

# TERRANEO

## KITS DE INTERCOMUNICACIÓN Catálogo



# ELIGE TU KIT



Conoce la oferta completa en Kits de Intercomunicación que Bticino tiene para ti. Todos los Kits tienen garantía de 5 años.



KIT DE INTERFÓN BÁSICO



KIT DE VIDEOINTERFÓN A COLOR

DESCRIPCION KIT	315111	315211
<b>FRENTES DE CALLE</b>		
Material:		
Aluminio y Resina		
Zamak	■	■
Visera para intemperie	■	■
Instalación 4 Hilos		■
Instalación 3 Hilos	■	
Instalación 2 Hilos		
Audio	■	
Audio / Video		■
Ángulo de Visión de frente de calle (80°)		■
Visión Nocturna 0.6 mt*, 2 mt**		■*
Crecimiento a 1 frente de calle adicional por vivienda		
Crecimiento a 1 frente de calle o 1 cámara adicional por vivienda		■
Posibilidad de conexión de Cámara de CCTV (1 por cada frente de calle)		
Función para casas dúplex		
Encendido automático de directorio (Con baja iluminación)		
Apertura de 1 cerradura eléctrica	■	■
Apertura de 2 cerraduras eléctricas		
Ajuste de altavoz y micrófono	■	■
<b>PUESTOS INTERNOS</b>		
Auricular	■	
Pantalla a color LCD 4.3"		■
Pantalla a color LCD 7"		
Pantalla a color LCD 10"		
Manos libres		
Monitor Touch		
Crecimiento a 5 teléfonos	■	
Crecimiento a 3 monitores		
Crecimiento a 5 monitores		■
Crecimiento a 3 monitores (Función casas dúplex)		
Conexión de Cámara de CCTV a monitor		■
Combinación monitores y teléfonos 4 hilos		■
Intercomunicación	■	■
Volumen ajustable	■	■
Brillo Ajustable		■
Contraste ajustable		■
Ranura para memoria SD *		
Función de portaretrato digital		
Ringtone seleccionables (12*, 6**, 1***)	■ ***	■ *
Personalización de timbre con archivos MP3		
Función de contestadora automática con foto del visitante		
Distancia máxima 200 metros	■	■
Distancia máxima 100 metros		
Fuente de poder incorporada	■	■
Fuente de poder externa (eliminador)		

ADICIONALES	330451	330551
<b>PUESTOS INTERNOS</b>		
Compatibilidad entre puestos internos (Monitores).		
<b>FRENTES DE CALLE</b>		
<b>SOPORTE DE FRETE DE CALLE ANGULAR</b>		



KIT DE VIDEOINTERFÓN A COLOR DE 4.3" MANOS LIBRES



KIT DE VIDEOINTERFÓN A COLOR DE 7" MANOS LIBRES



KIT DE VIDEOINTERFÓN TOUCH SCREEN A COLOR DE 10" MANOS LIBRES

316911

317011

317211

■

■

■

■

■

■

■

■

■

■

■

■

■\*\*

■\*\*

■\*\*

■

■

■

■

■

■

■

■

■

■

■

■

■

■

■

■

■

■

■

■

■

■

■

■

■

■

■

■

■

■

■

■

■

■

■

■

■

■

■

■\*\*\*

■\*\*

■\*\*

■

■

■

■

■

■

■

■

■

332251



332351



332551



331860



331860



331860



\*La memoria SD no está incluida en el Kit.

# KITS BÁSICOS DE INTERCOMUNICACIÓN



UNA NUEVA OFERTA PROFESIONAL, FLEXIBLE Y SIN COMPLICACIONES.



AMBOS KITS SON COMPATIBLES ENTRE SÍ, Y PODRÁS COMBINARLOS PARA LOGRAR UN SISTEMA DE INTERCOMUNICACIÓN A LA MEDIDA.

Crea un sistema de hasta 5 intercomunicadores, pueden ser videointerfón o interfón y dos frentes de calle.

Conoce los nuevos Kits Básicos de Intercomunicación en sus dos versiones.



## KIT DE VIDEOINTERFÓN A COLOR

Con una pantalla de 4.3" podrás ver la imagen que llegará a ti desde su cámara imperceptible, la más discreta en el mercado.



## KIT DE INTERFÓN

Con una simple instalación a 3 hilos, podrás disfrutar de comunicación auditiva para saber quien llama a la puerta.

# KIT BÁSICO

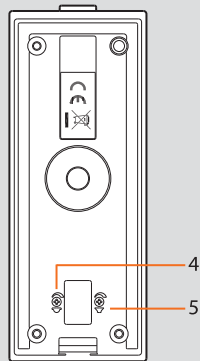
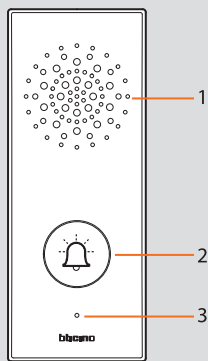
## Kit de Interfón 3 Hilos



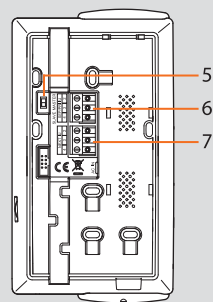
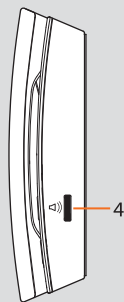
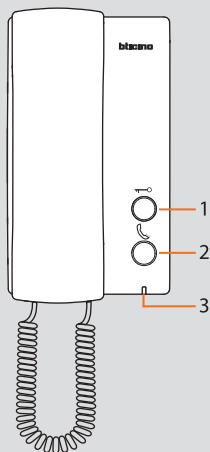
315111

Artículo	<b>KIT DE INTERFÓN 3 HILOS</b>
<b>315111</b>	Cuenta con frente de calle robusto y discreto a la vez. Posibilidad de apertura de 1 cerradura eléctrica.* Permite hasta 4 teléfonos adicionales. Regulación de micrófono, altavoz y volumen del timbre.
<b>INCLUYE:</b>	<ul style="list-style-type: none"> <li>• Frente de calle de sobreponer.</li> <li>• Para uso a intemperie con visera incluida.</li> <li>• Teléfono de sobreponer y montaje a muro.</li> </ul>

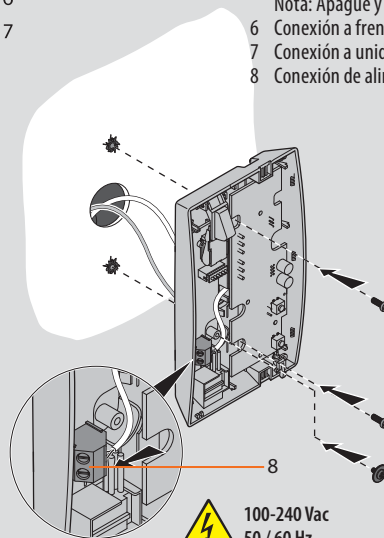
### GUÍA DE FUNCIONES



- 1 Altavoz
- 2 Pulsador de llamada
- 3 Micrófono
- 4 Regulación de micrófono
- 5 Regulación de altavoz



- 1 Pulsador de la cerradura
  - 2 Tecla de intercom
  - 3 LED de comunicación  
rojo= volumen OFF  
verde parpadeante=llamada entrante  
verde fijo=comunicación activa
  - 4 Regulación de volumen del timbre
  - 5 Dip switch Master/Slave  
Master=unidad interior principal de la vivienda  
Slave=unidad interior adicional
- Nota: Apague y reencienda el equipo para activar la función
- 6 Conexión a frente de calle
  - 7 Conexión a unidad interior adicional
  - 8 Conexión de alimentación eléctrica (120-240 Vca)



100-240 Vac  
50 / 60 Hz

\* No incluye cerradura eléctrica. Se requiere cerradura eléctrica de 12 Volts de corriente directa. Consulta con el proveedor la cerradura adecuada para tu tipo de puerta.



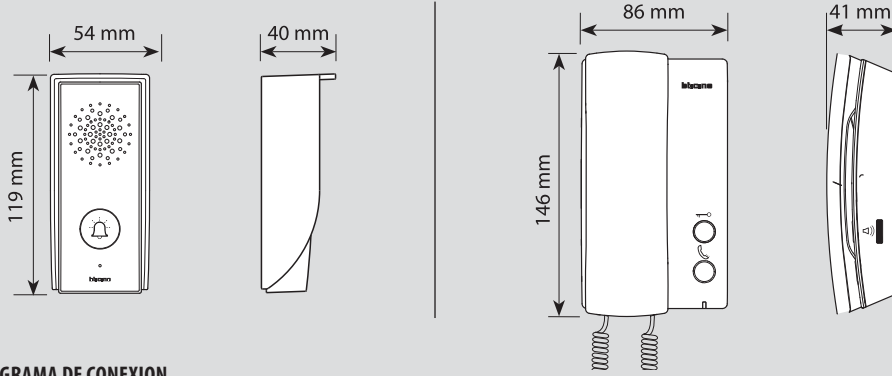
330460

330660

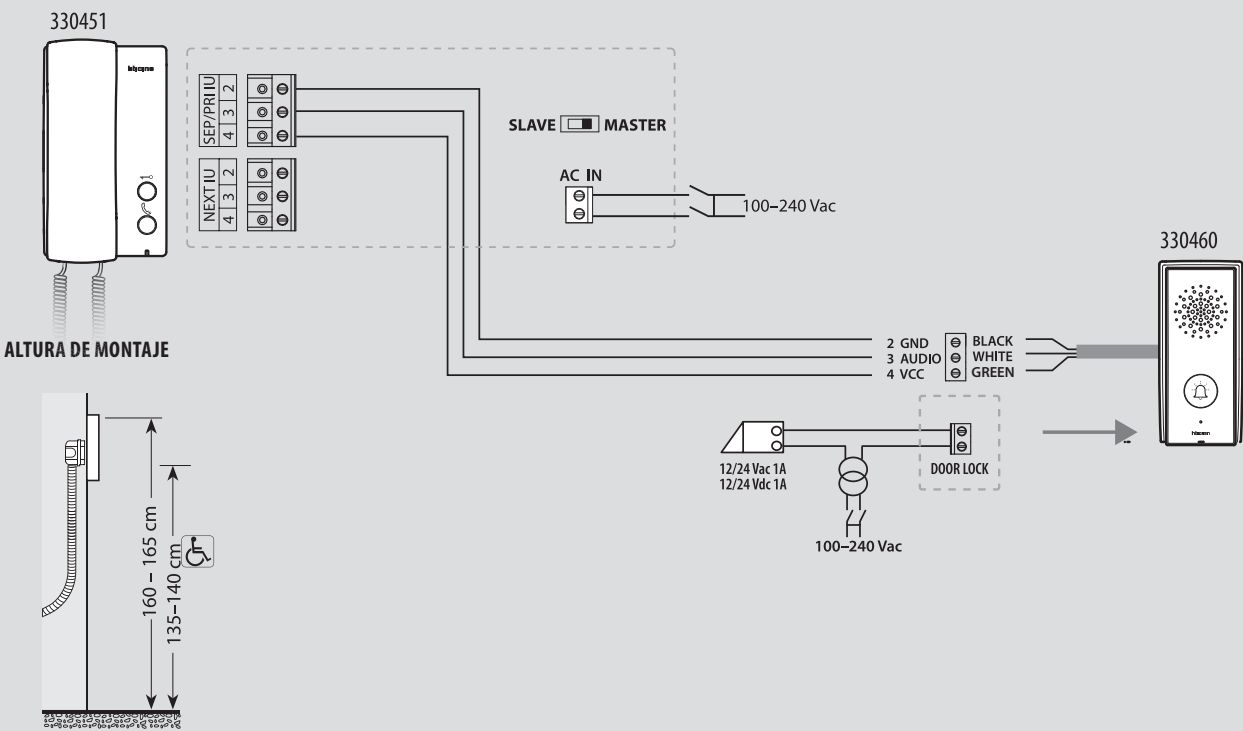
330451

Artículo	ACCESORIOS PARA KIT DE INTERFÓN 3 HILOS
330460	<p>Fronte de calle robusto y discreto a la vez. Posibilidad de apertura de 1 cerradura eléctrica.* Para uso a intemperie, visera incluida. Regulación de micrófono, altavoz y volumen del timbre.</p>
330660	<p>Soporte angulado para frente de calle.</p>
330451	<p>Teléfono adicional de montaje a muro, permite intercomunicación con el teléfono del Kit u otro adicional sin accesorios extra. Máximo 4 teléfonos más por Kit de Interfón. Botón de apertura de 1 una puerta eléctrica. Regulación de volumen del timbre. Tecnología 3 Hilos.</p>

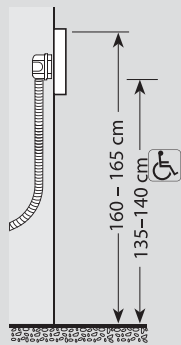
**DIMENSIONES**



**DIAGRAMA DE CONEXION**



**ALTURA DE MONTAJE**



\* No incluye cerradura eléctrica.

# KIT BÁSICO

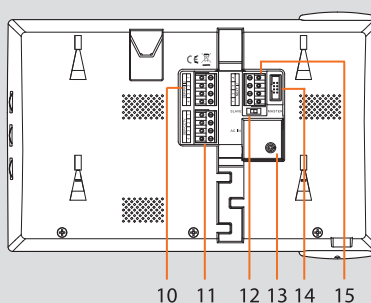
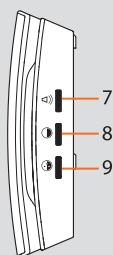
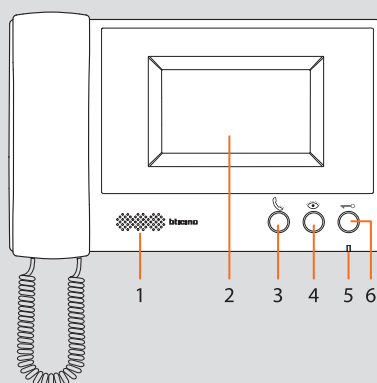
## Kit de Videointerfón a color 4 Hilos



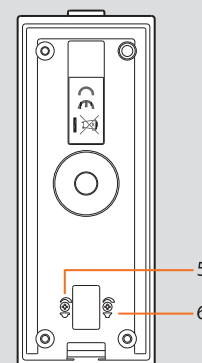
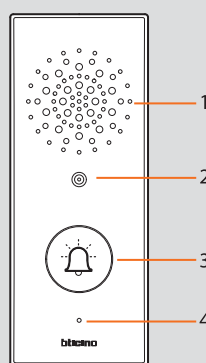
315211

Artículo	KIT DE VIDEOINTERFÓN 4 HILOS
315211	<p>Kit de videointerfón 4 hilos. Cuenta con frente de calle robusto y discreto a la vez, con cámara de 80° de visión, iluminación con LED de luz Blanca.</p> <p>Posibilidad de apertura de 1 cerradura eléctrica.*</p> <p>Crecimiento a 4 monitores adicionales y 1 frente de calle más.</p> <p>Frente de calle para uso a intemperie, visera incluida.</p> <p>Regulación de micrófono, altavoz y volumen del timbre.</p> <p>Posibilidad de conectar una cámara de CCTV analógica.</p>
<b>INCLUYE:</b>	<ul style="list-style-type: none"> <li>• Frente de calle.</li> <li>• Monitor color con pantalla LCD de 4.3".</li> <li>• Extensión con clavija.</li> <li>• Soporte angulado (Bracket) para montaje de frente de calle.</li> <li>• Accesorios de montaje.</li> </ul>

### GUÍA DE FUNCIONES



- 1 Bocina de timbrado
- 2 Pantalla
- 3 Tecla Intercom
- 4 Tecla visualización cíclica / Monitor
- 5 LED Comunicación  
rojo = volumen OFF  
verde parpadeante = llamada entrante  
verde fijo = comunicación activa
- 6 Botón apertura de cerradura
- 7 Ajuste del volumen del timbre
- 8 Ajuste del brillo
- 9 Ajuste del color
- 10 Conexión a frente de calle principal
- 11 Conexión a frente de calle secundario o cámara de CCTV
- 12 Dip switch Master/Slave  
Master = unidad interior principal  
Slave = unidad interior adicional  
Nota: apague y reencienda el dispositivo para activar la función.
- 13 Conexión a la red eléctrica
- 14 No utilizado
- 15 Conexión unidad interior adicional



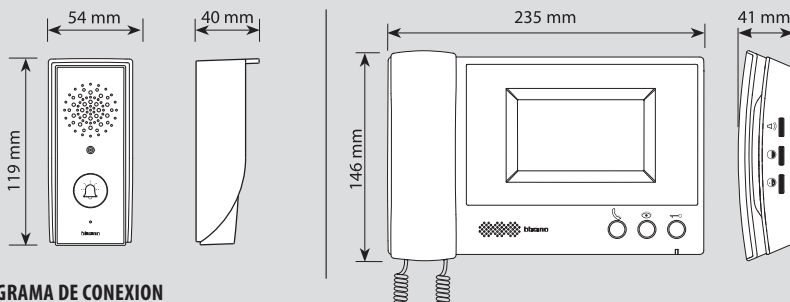
- 1 Altavoz
- 2 Cámara
- 3 Botón de llamada
- 4 Micrófono
- 5 Regulación del micrófono
- 6 Regulación del altavoz



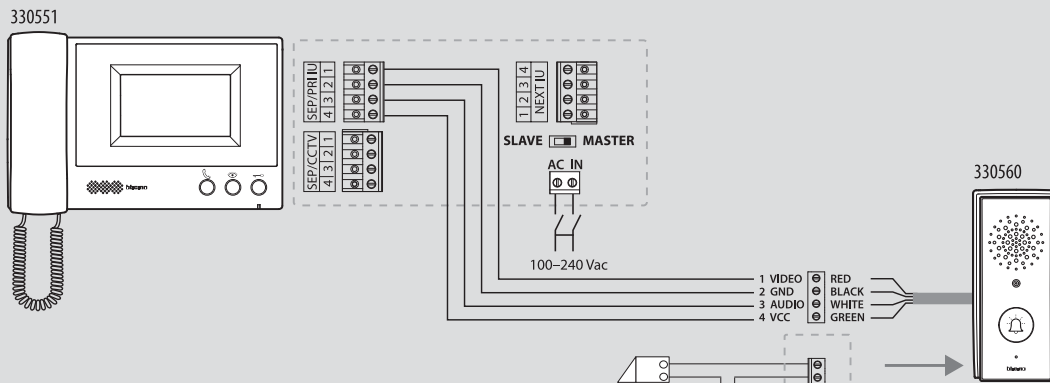


Artículo	ACCESORIOS PARA KIT DE VIDEOINTERFÓN 4 HILOS
330551	Monitor adicional color con pantalla LCD de 4.3", permite intercomunicación con el monitor del Kit de videointerfón u otro monitor sin accesorios extra. Máximo 4 monitores más por Kit. Posibilidad de apertura de 1 cerradura eléctrica. Posibilidad de conexión de cámara de CCTV. 12 tonos de timbre seleccionables. Regulación de volumen de timbre, contraste y color. Tecnología 4 Hilos.
330560	Fronte de calle adicional con cámara a color ángulo de cobertura de 80° de visión. Máximo 1 fronte de calle más por Kit. Posibilidad de apertura de 1 cerradura eléctrica. Regulación de volumen de micrófono y altavoz. Visión nocturna con luz Blanca LED. Tecnología 4 Hilos.
330660	Soporte angulado para fronte de calle.

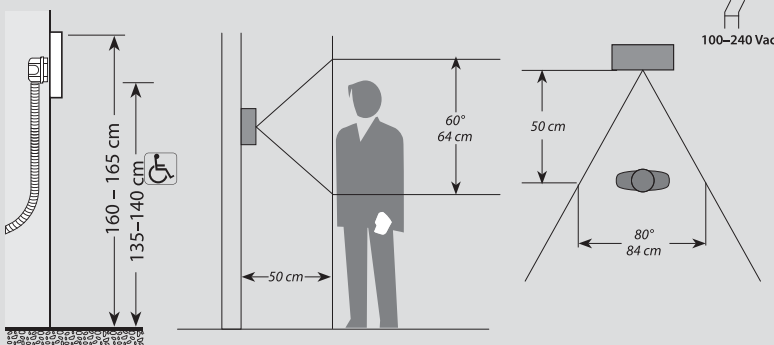
**DIMENSIONES**



**DIAGRAMA DE CONEXION**



**ALTURA DE MONTAJE**



\* No incluye cerradura eléctrica. Se requiere cerradura eléctrica de 12 Volts de corriente directa. Consulta con el proveedor la cerradura adecuada para tu tipo de puerta.



# KIT BÁSICO

## Accesorios Adicionales - Kit de Videointerfón a color 4 Hilos



391323K

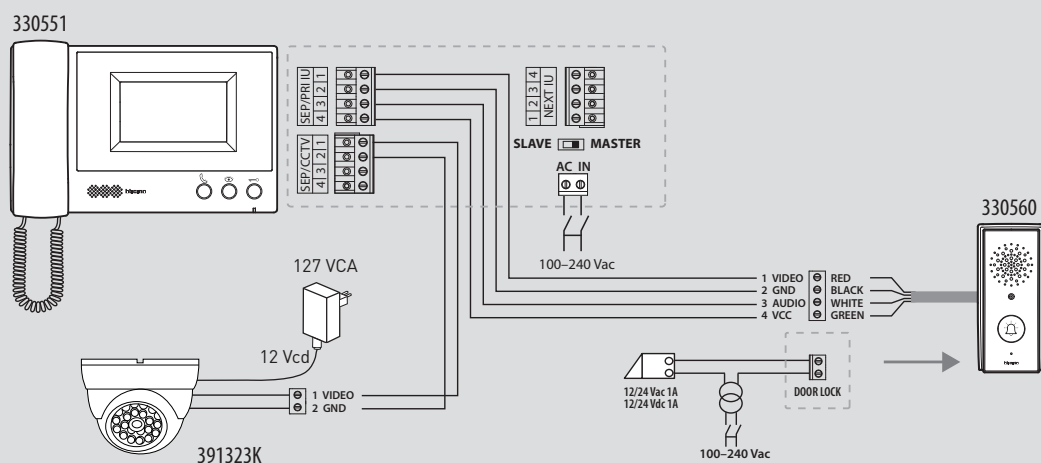
Artículo

### CÁMARA DE CCTV

**391323K**

Fabricada en aluminio con acabado en color gris. Aplicación en interior o exterior, LED'S infrarrojos para visión nocturna a 15 m de distancia, lente de 3.6 mm, 600 líneas de resolución. Formato de video NTSC compatible únicamente con monitor 330551 y kit 315211. Incluye fuente de alimentación y cables de conexión: - 20 m para video y alimentación.

### DIAGRAMA DE CONEXION



# KITS DE INTERCOMUNICACIÓN

## MANOS LIBRES



- La evolución en sistemas de control de accesos y monitoreo para el hogar.
- Todos los monitores 2 hilos son compatibles entre sí, elige cuál es el ideal para ti en cada espacio.
- Complementar tu sistema, ahora tiene más opciones, aumenta frentes de calle o monitoreo con cámara de CCTV\*.



## FRENTE DE CALLE METÁLICO

- Resistente a la intemperie.
- Con visera de protección metálica.
- Tarjetero personalizable iluminable.
- Montaje de sobreponer.
- Función para casas dúplex.
- Mayor ángulo de visión con 95°.
- Control de volumen de bocina y micrófono.
- LED'S con encendido automático.
- Integración de cámara CCTV\*.



mira este video y ve cómo funciona



Todos los Kits de Intercomunicación tienen garantía de 5 años contra defectos de fabricación; con cambio completo de producto.

\*Código 391439MX de Bticino.



Touch Screen a color de 10"

## TOUCH SCREEN A COLOR DE 10"



### Pantalla Táctil Manos Libres.

- **Contestador automático:** cuando alguien llama a la puerta y no hay nadie en casa, el frente de calle tomará una fotografía de esa persona y le ofrecerá la opción de dejar un mensaje de audio si así lo deseas.
- Estética en gris metálico y blanco.
- Puede abrir 2 cerraduras eléctricas.\*
- Cuenta con tonos diferenciados entre el llamado del frente de calle o entre monitores.
- Ofrece la posibilidad de crecer tu Kit, agregando hasta 2 monitores más de la gama Manos Libres y 1 frente de calle o 1 cámara de CCTV.
- Cuenta con entrada de memoria SD\* para lograr las siguientes funciones:  
Portaretratos digital.  
Personaliza el tono de tu timbre con melodías MP3.



Monitor a color de 7"

## MONITOR A COLOR DE 7"



### Funcionalidad Manos Libres.

- Estética en **acabado espejo**.
- Puede abrir 2 cerraduras eléctricas.\*
- Cuenta con regulación de volumen de frente de calle y monitor.
- Ofrece la posibilidad de crecer tu Kit, agregando hasta 2 monitores más de la gama Manos Libres y 1 frente calle o 1 cámara de CCTV.



Monitor a color de 4.3"

## MONITOR A COLOR DE 4.3"



### Funcionalidad Manos Libres.

- Estética en color blanco.
- Puede abrir 2 cerraduras eléctricas.\*
- Cuenta con regulador de volumen para el interior.
- Ofrece la posibilidad de crecer tu Kit, agregando hasta 2 monitores más de la gama Manos Libres y 1 frente calle o 1 cámara de CCTV.

\*La memoria SD y la cerradura eléctrica no están incluidas. Se requiere cerradura eléctrica de 12 Vcd. Consulta con tu proveedor la cerradura eléctrica adecuada para tu tipo de puerta.

**KIT PREMIUM**

**Kit de Videointerfón a color de 4.3" Manos Libres, 2 Hilos**



316911



**KIT DE VIDEOINTERFÓN A COLOR DE 4.3" MANOS LIBRES, 2 HILOS**

Artículo

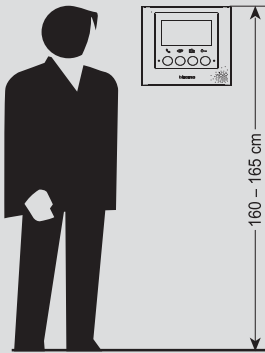
**316911**

Identificación segura del visitante y monitoreo del exterior en cualquier momento. Excelente calidad de color. Permite hasta 2 monitores adicionales y 1 frente de calle o 1 cámara de CCTV. Puede abrir 2 cerraduras eléctricas.

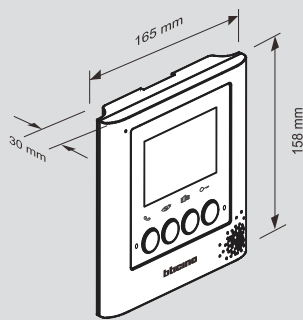
**INCLUYE:**

- Frente de calle resistente a la intemperie con visera de protección metálica.
- Monitor a color con pantalla LCD de 4.3" Manos Libres.
- Fuente de alimentación para monitor.
- Accesorios de instalación.

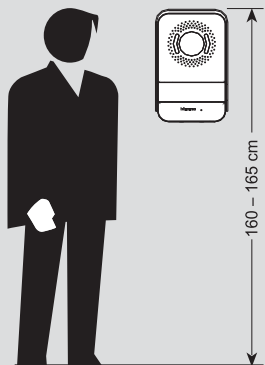
**ALTURA DE MONTAJE**



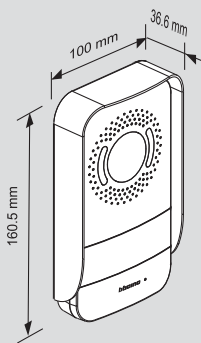
**DIMENSIONES**



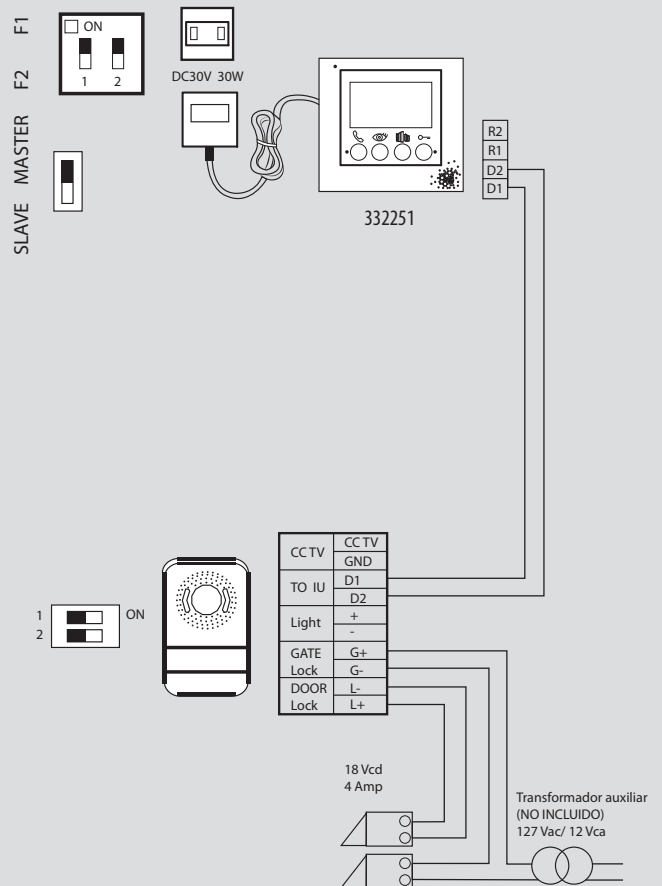
**ALTURA DE MONTAJE**



**DIMENSIONES**



**DIAGRAMA DE CONEXION**



\* No incluye cerradura eléctrica. Se requiere cerradura eléctrica de 12 Volts de corriente directa. Consulta con el proveedor la cerradura adecuada para tu tipo de puerta.

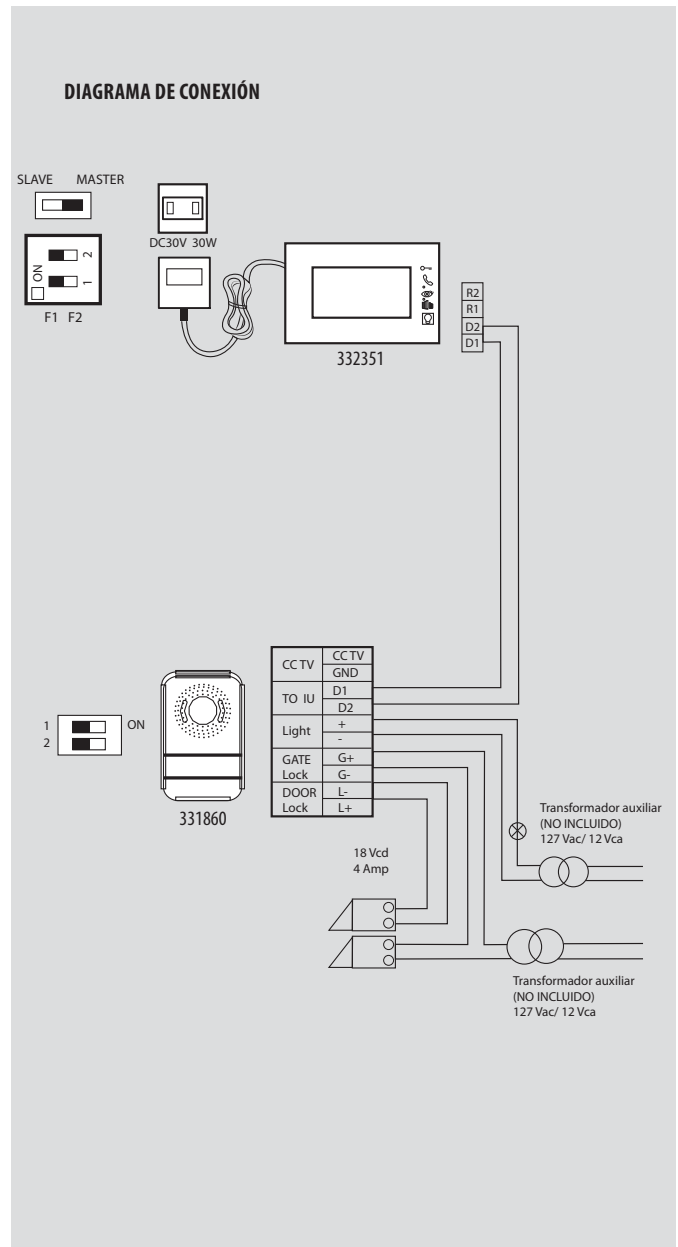
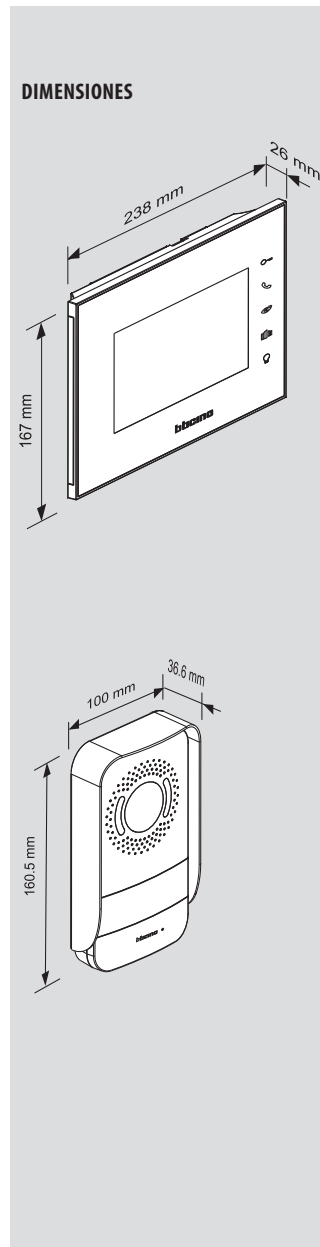
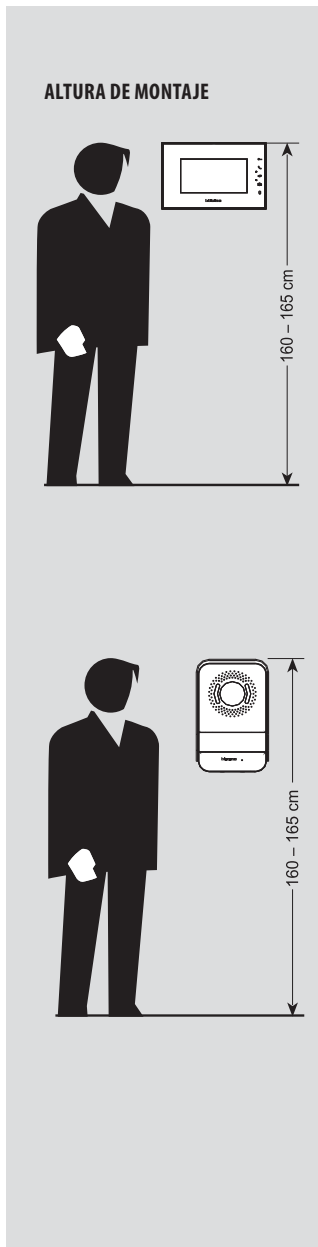
# KIT PREMIUM

## Kit de Videointerfón a color de 7" acabado espejo, Manos Libres, 2 Hilos



317011

Artículo	<b>KIT DE VIDEOINTERFÓN A COLOR DE 7" ACABADO ESPEJO, MANOS LIBRES, 2 HILOS</b>
<b>317011</b>	<p>Identificación segura del visitante y monitoreo del exterior en cualquier momento.                  Acabado espejo.                  Excelente calidad de color.                  Permite hasta 2 monitores adicionales y 1 frente de calle ó 1 cámara de CCTV.                  Puede abrir 2 cerraduras eléctricas.</p>
<b>INCLUYE:</b>	<ul style="list-style-type: none"> <li>• Frente de calle resistente a la intemperie con visera de protección metálica.</li> <li>• Monitor a color con pantalla LCD de 7" y Manos Libres.</li> <li>• Fuente de alimentación para monitor.</li> <li>• Accesorios de instalación.</li> <li>• 6 tonos para selección de timbrado.</li> <li>• Función de luz de cortesía.</li> </ul>



\* No incluye cerradura eléctrica. Se requiere cerradura eléctrica de 12 Volts de corriente directa. Consulta con el proveedor la cerradura adecuada para tu tipo de puerta.

**KIT PREMIUM**

**Kit de Videointerfón a color Touch Screen de 10", Manos Libres, 2 Hilos**



317211

**KIT DE VIDEOINTERFÓN A COLOR TOUCH SCREEN DE 10", MANOS LIBRES, 2 HILOS**

Artículo

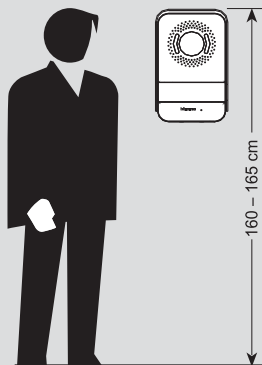
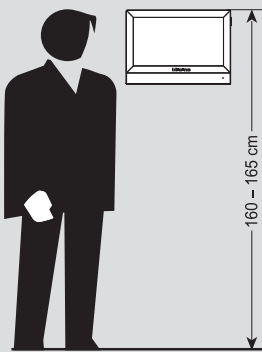
317211

Kit de Videointerfón a color touch de 10", Manos Libres. Función photoframe (marco digital para foto). Contestador automático. Acabado en gris metálico y blanco. Función de captura facial del visitante y mensaje de audio. Entrada para tarjeta de memoria SD\*. Posibilidad de usar melodías MP3 como timbre. Permite hasta 2 monitores adicionales y 1 frente de calle o 1 cámara de CCTV. Puede abrir 2 cerraduras eléctricas.

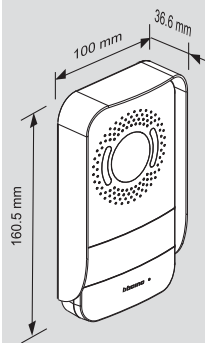
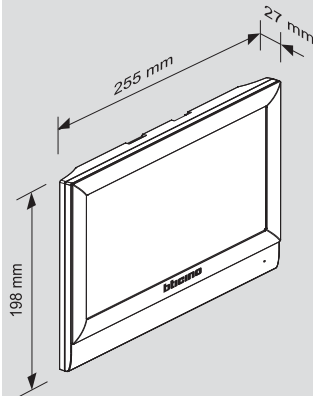
**INCLUYE:**

- Frente de calle resistente a la intemperie con visera de protección metálica.
- Monitor color con pantalla táctil LCD de 10" y Manos Libres.
- Fuente de alimentación para monitor.
- Accesorios de instalación.
- Función de luz de cortesía.

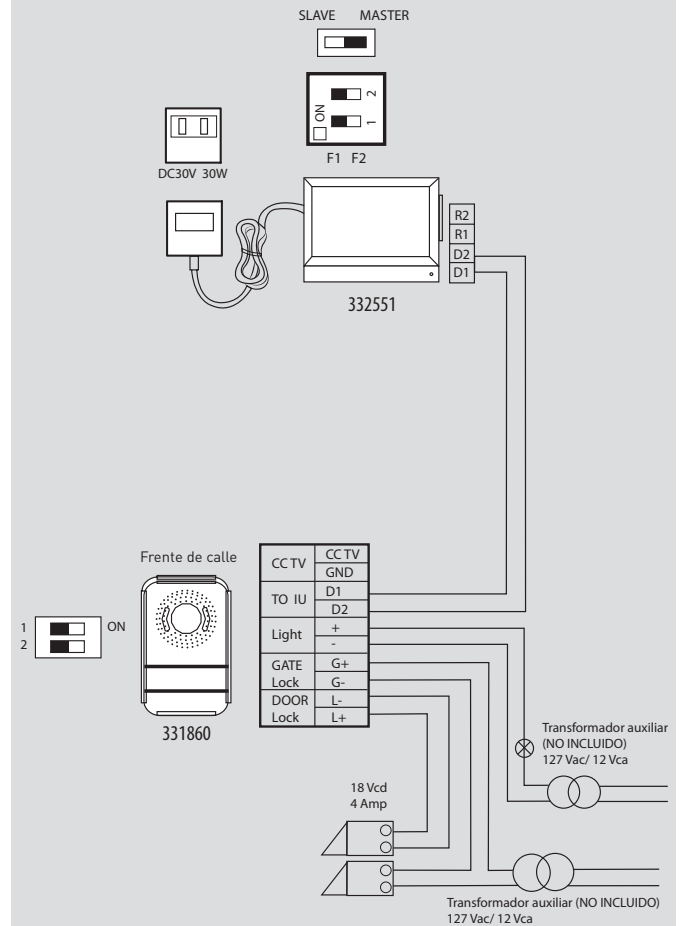
**ALTURA DE MONTAJE**



**DIMENSIONES**



**DIAGRAMA DE CONEXIÓN**



\*La memoria SD y la cerradura eléctrica, no están incluidas. Se requiere cerradura eléctrica de 12 Volts de corriente directa. Consulta con el proveedor la cerradura adecuada para tu tipo de puerta.



# KIT PREMIUM

## Accesorios Adicionales

### Frente de calle y Videointerfón a color de 4.3" Manos Libres, 2 Hilos



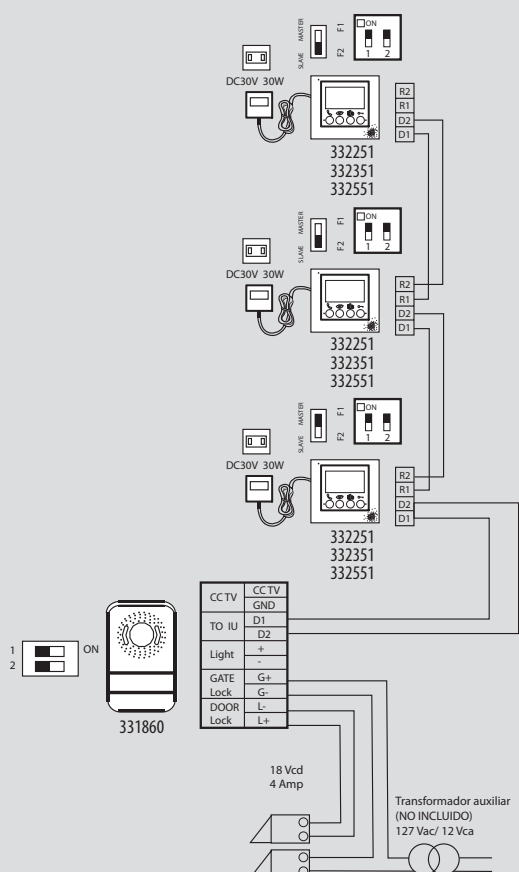
331860

332251

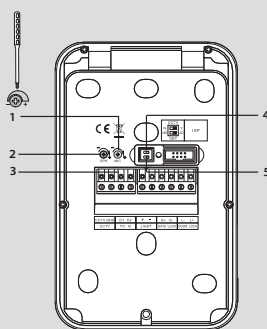
#### ACCESORIOS, FRENTE DE CALLE Y VIDEOINTERFÓN A COLOR DE 4.3" MANOS LIBRES, 2 HILOS

Artículo	
331860	Frente de calle resistente a la intemperie con visera de protección metálica. Video a color. Compatible con Kits 316911, 317011, 317211. Conexión de cámara de CCTV y hasta 2 cerraduras eléctricas. Directorio personalizado iluminado.
332251	Monitor a color con pantalla LCD de 4.3" Manos Libres. Permite intercomunicación con el monitor del Kit de Videointerfón u otro adicional sin accesorios extra. Máximo 2 monitores más por Kit de Videointerfón. Puede abrir 2 cerraduras eléctricas. Misma funciones que el monitor del Kit.

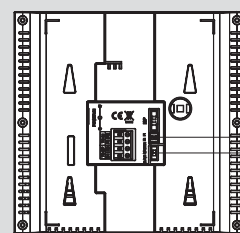
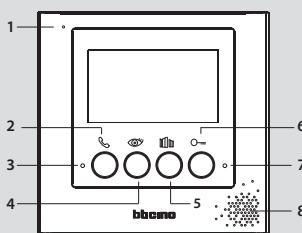
#### DIAGRAMA DE CONEXIÓN



#### GUÍA DE FUNCIONES



- Ajuste micrófono
- Ajuste del altavoz
- Bornes removibles de conexión
  - Apertura de cerradura 1 (G+/G-): 12/24 V AC/DC, 1A
  - Apertura de cerradura 2 (L+/L-): 18 V, 4 A impulsiva, 250 mA corriente de mantenimiento
  - Luz (+/-) 12/24V CA/CC (no disponible con unidad interior en este kit)
  - Cámara analógica CCTV
- Dip switch configuración cámara CCTV  
Dip switch 1 OFF = Sin cámara CCTV adicional  
Dip switch 1 ON = Con cámara CCTV adicional
- Dip switch configuración frente de calle  
Dip switch 2 OFF = Dispositivo principal (MD)  
Dip switch 2 ON = Dispositivo adicional (AD)



- Micrófono
- Contestar llamada / Tecla Intercom (disponible solamente con una unidad interior adicional)
- LED comunicación
- Botón de autoencendido/ tecla ciclada
- Botón apertura de cerradura 2 (G+/G- conector)
- Botón apertura de cerradura 1 (L+/L- conector)
- LED alimentación (Azul) / volumen en silencio (Rojo)
- Altavoz
- Ajuste del volumen del timbre
- Ajuste del brillo
- Ajuste del color
- Configuración Dip switch 1  
ON = Dispositivo instalado en familia 1=F1  
OFF = Dispositivo instalado en familia 2=F2  
Dip switch 2, no se ha de configurar
- Dip switch Master/Slave  
Master = Unidad interior principal  
Slave = Unidad interior adicional



**KIT PREMIUM**

Accesorios Adicionales

Videointerfón a color de 7" acabado espejo, Manos Libres, 2 Hilos



332351

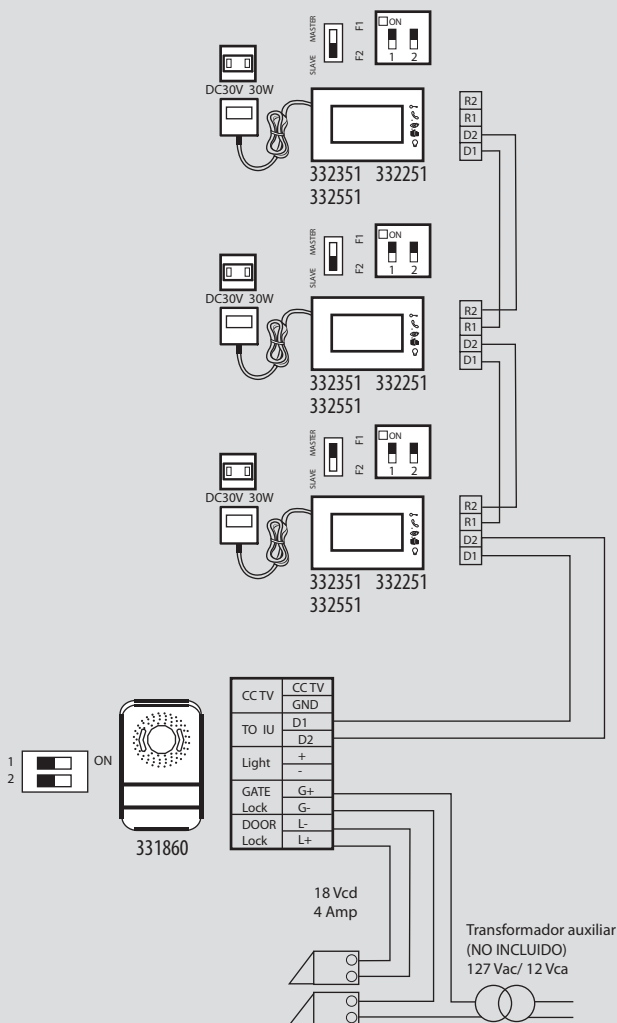
**VIDEOINTERFÓN A COLOR DE 7" ACABADO ESPEJO, MANOS LIBRES, 2 HILOS**

Artículo

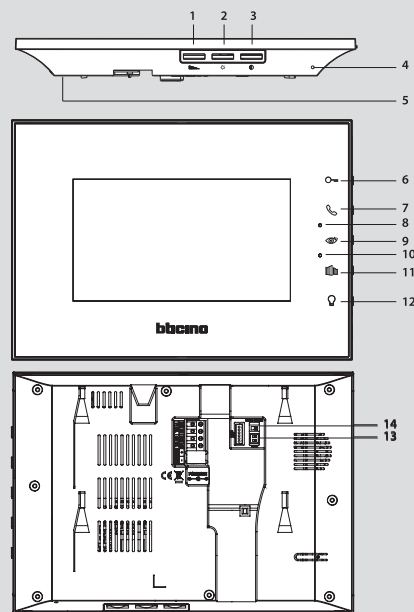
332351

Permite intercomunicación con el monitor del Kit de Videointerfón u otro adicional sin accesorios extra. Máximo 2 monitores extra por Kit de Videointerfón. Posibilidad de abrir 2 puertas de acceso. Mismas funciones que el monitor del Kit.

**DIAGRAMA DE CONEXIÓN**



**GUÍA DE FUNCIONES**



- 1 Ajuste volumen timbre
  - 2 Ajuste brillo
  - 3 Ajuste color
  - 4 Micrófono
  - 5 Altavoz
  - 6 Botón apertura de cerradura 1 (L+/L- conector)
  - 7 Contestar llamada / Tecla Intercom (disponible solamente con una unidad interior adicional)
  - 8 LED comunicación
  - 9 Botón autoencendido / tecla ciclada
  - 10 Led alimentación (Azul) / volumen en silencio (Rojo)
  - 11 Botón apertura de cerradura 2 (G+/G- conector)
  - 12 Botón luz de cortesía (+/- conector)
  - 13 Dip switch 1 configuración
  - 14 Dip switch Master/Slave
- ON = Dispositivo instalado en familia 1=F1  
 OFF = Dispositivo instalado en familia 2=F2  
 Dip switch 2, no se ha de configurar solamente con una unidad interior adicional  
 Master = Unidad interior principal  
 Slave = Unidad interior adicional

# KIT PREMIUM

## Accesorios Adicionales

### Videointerfón a color Touch Screen de 10", Manos Libres, 2 Hilos



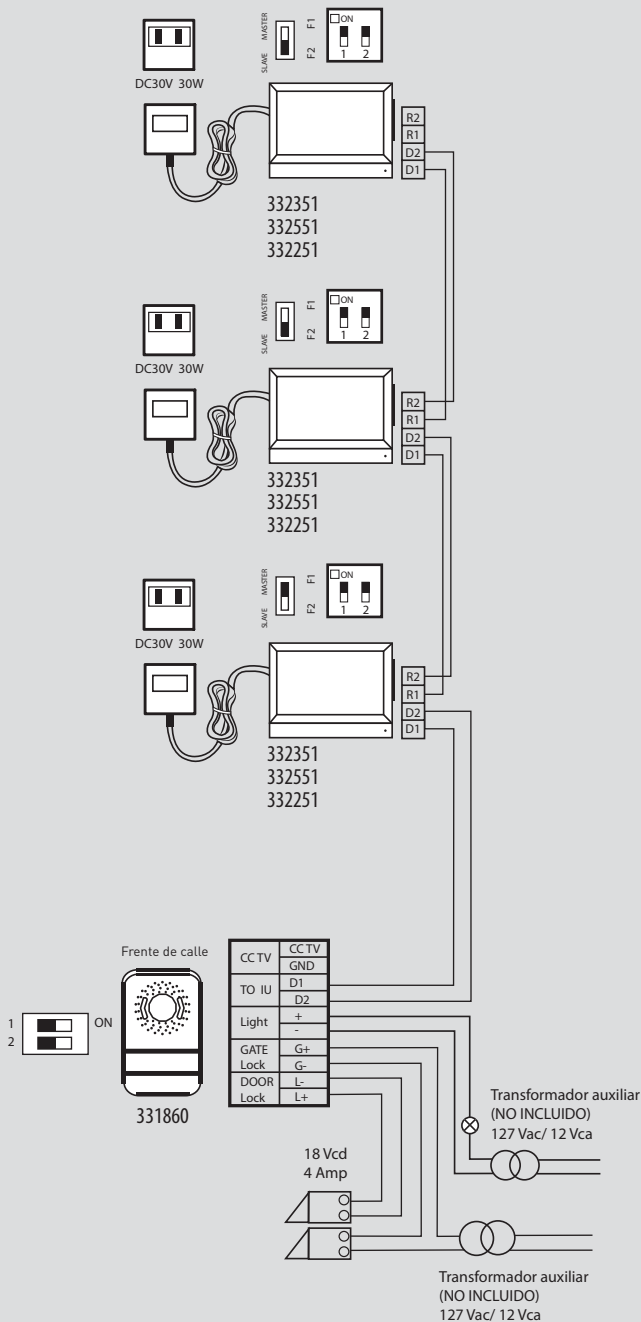
332551

#### VIDEOINTERFÓN A COLOR TOUCH SCREEN DE 10", MANOS LIBRES, 2 HILOS

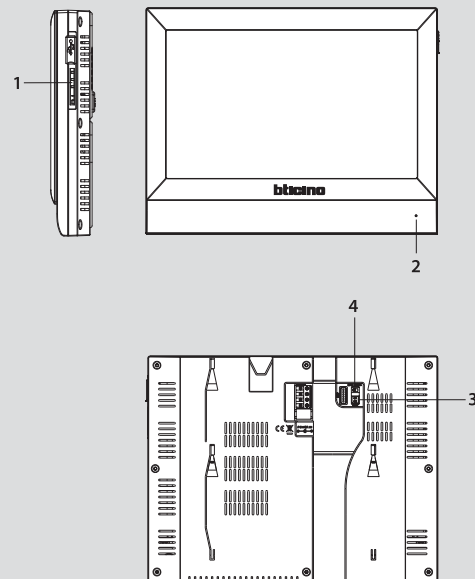
Artículo  
332551

Permite intercomunicación con el monitor del Kit de Videointerfón u otro adicional sin accesorios extras. Máximo dos monitores extra por Kit de Videointerfón. Puede abrir 2 cerraduras eléctricas. Mismas funciones que el monitor del Kit.

#### DIAGRAMA DE CONEXIÓN



#### GUÍA DE FUNCIONES



- 1 Ranura Tarjeta SD
- 2 Micrófono
- 3 Configuración Dip switch 1  
ON = Dispositivo instalado en familia 1=F1  
OFF = Dispositivo instalado en familia 2=F2  
Dip switch 2, no se ha de configurar
- 4 Dip switch Master/Slave  
Master = Unidad interior principal  
Slave = Unidad interior adicional

## KIT PREMIUM

### Accesorios Adicionales

### Cámara de CCTV



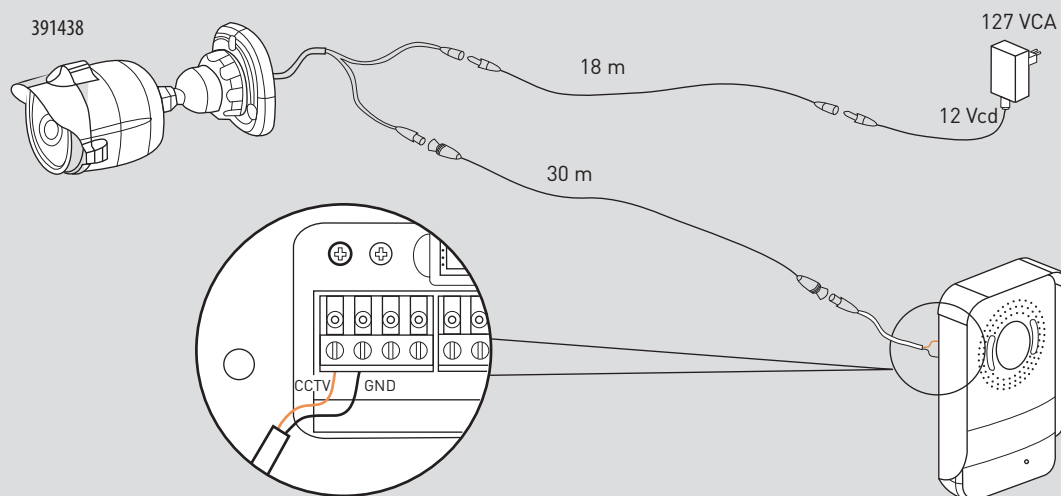
391438

Artículo

**CÁMARA DE CCTV****391438**

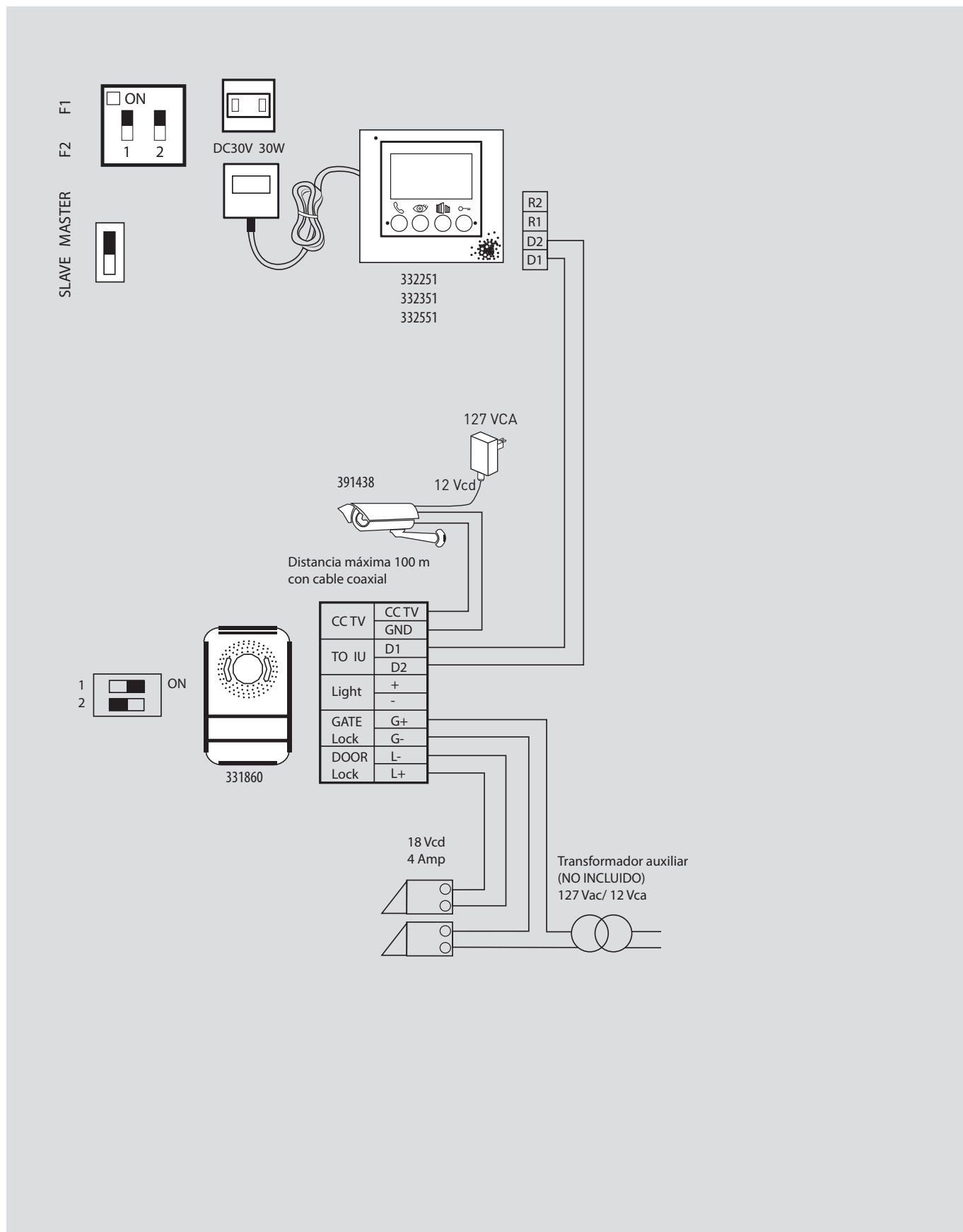
Cámara de CCTV fabricada en aluminio con acabado en color blanco, cuenta con brazo para montaje.  
Aplicación en interior o exterior, LED'S infrarrojos para visión nocturna a 15 m de distancia, lente de 3.6 mm, 700 líneas de resolución.  
Formato de video PAL compatible unicamente con los frentes de calle 331860, los kits 316911, 317011 y 317211.  
Incluye fuente de alimentación y cables de conexión:

- 30 m para video.
- 18 m para alimentación.

**DIAGRAMA DE CONEXIÓN**

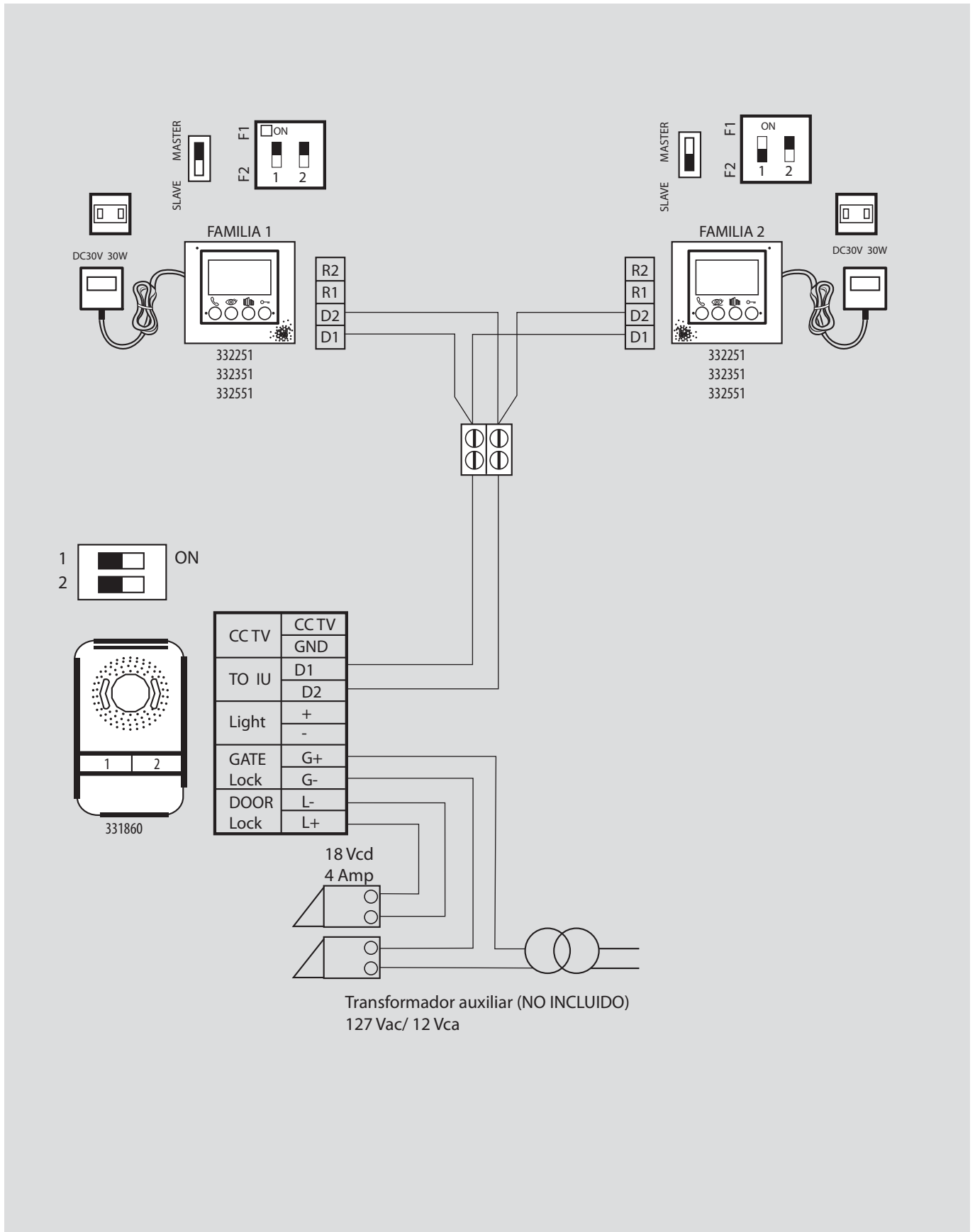
# DIAGRAMA DE CONEXIÓN

## Un frente de calle con cámara de CCTV



# DIAGRAMA DE CONEXIÓN

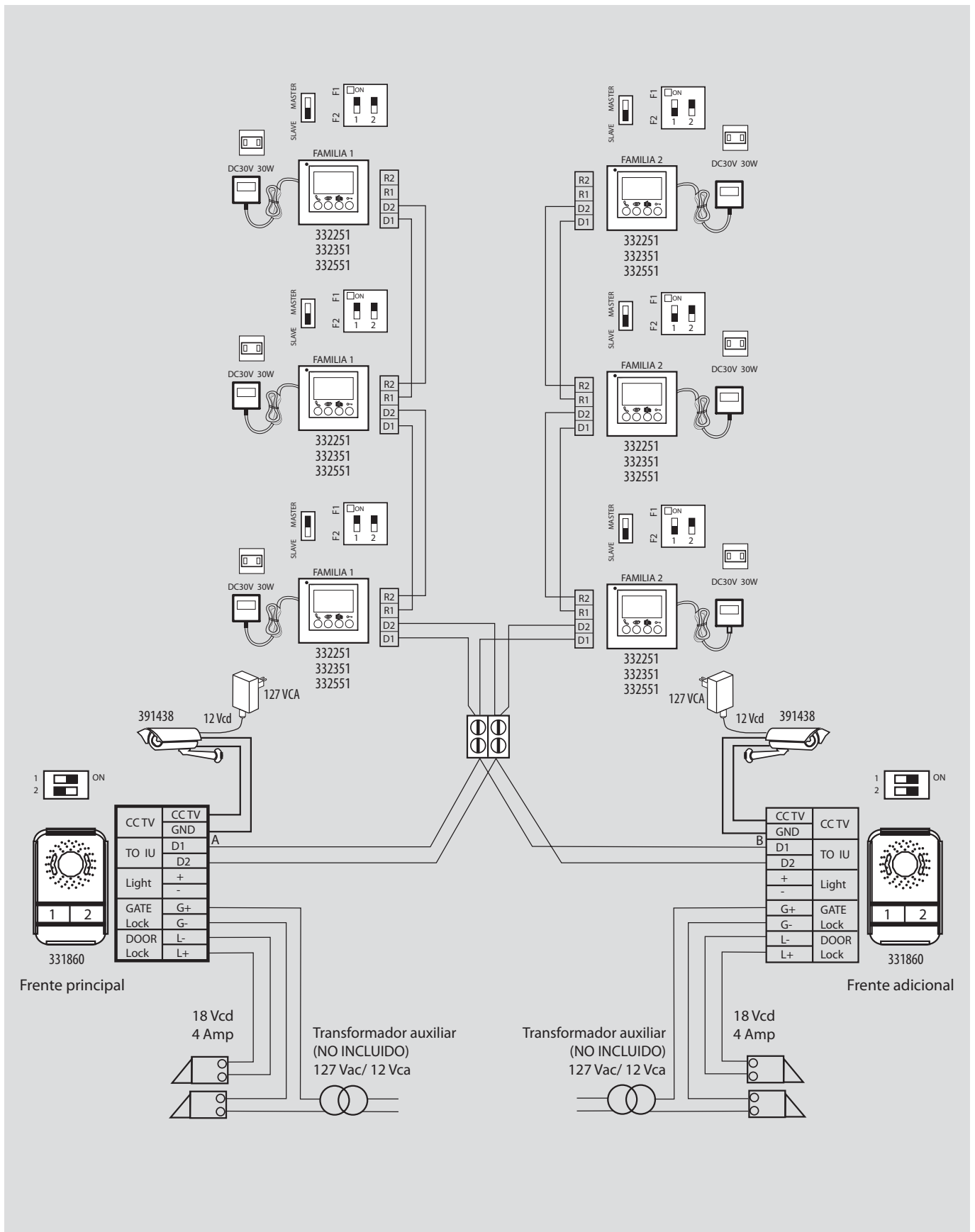
Un frente de calle opción casas dúplex\*



\*Aplica cuando dos viviendas comparten el mismo acceso ya sea peatonal y / o vehicular.

# DIAGRAMA DE CONEXIÓN

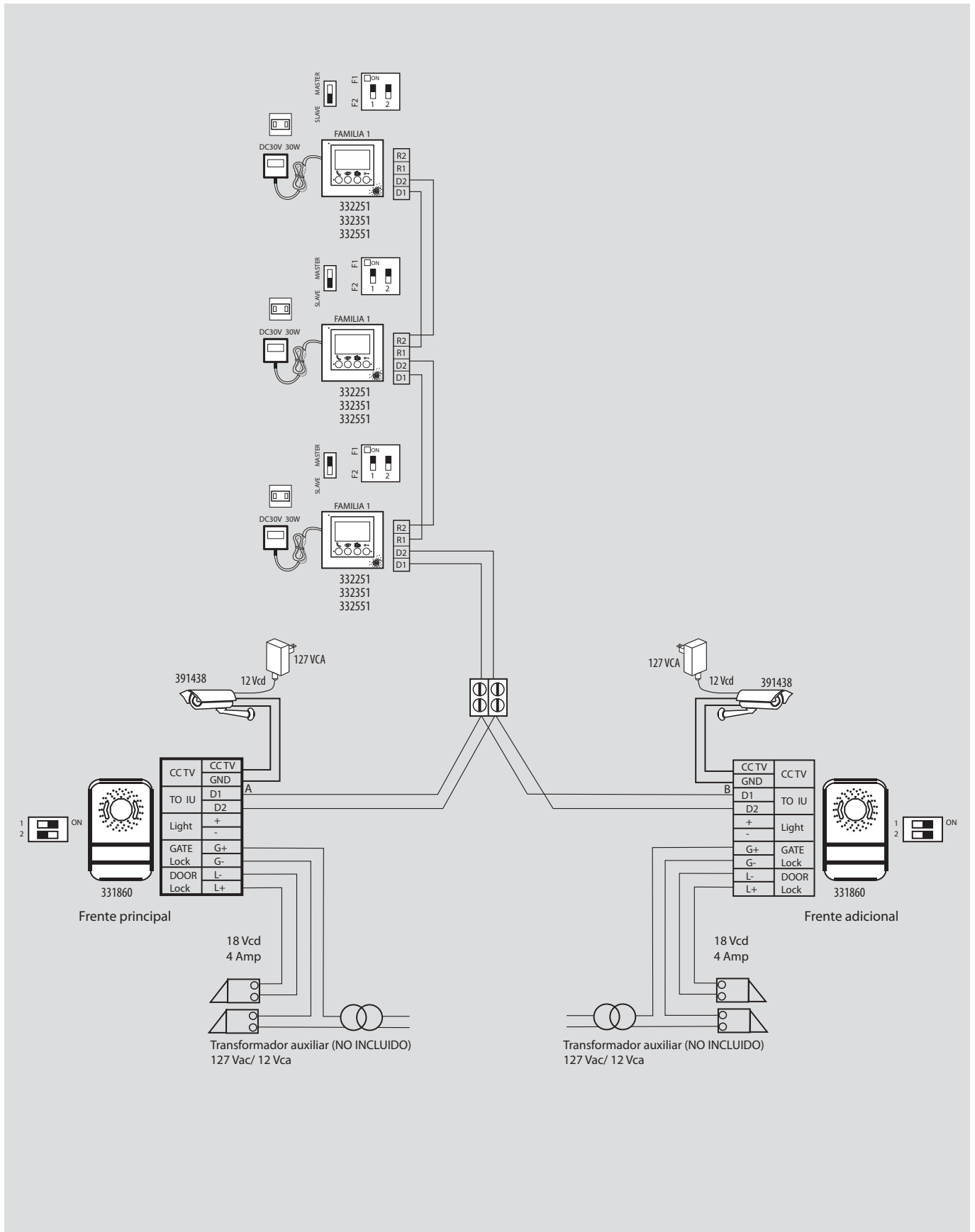
Dos frentes de calle con cámara de CCTV opción casas dúplex\*



\*Aplica cuando dos viviendas comparten el mismo acceso ya sea peatonal y / o vehicular. Y usan una cámara de CCTV por frente de calle.

# DIAGRAMA DE CONEXIÓN

Dos frentes de calle con cámara de CCTV una vivienda\*

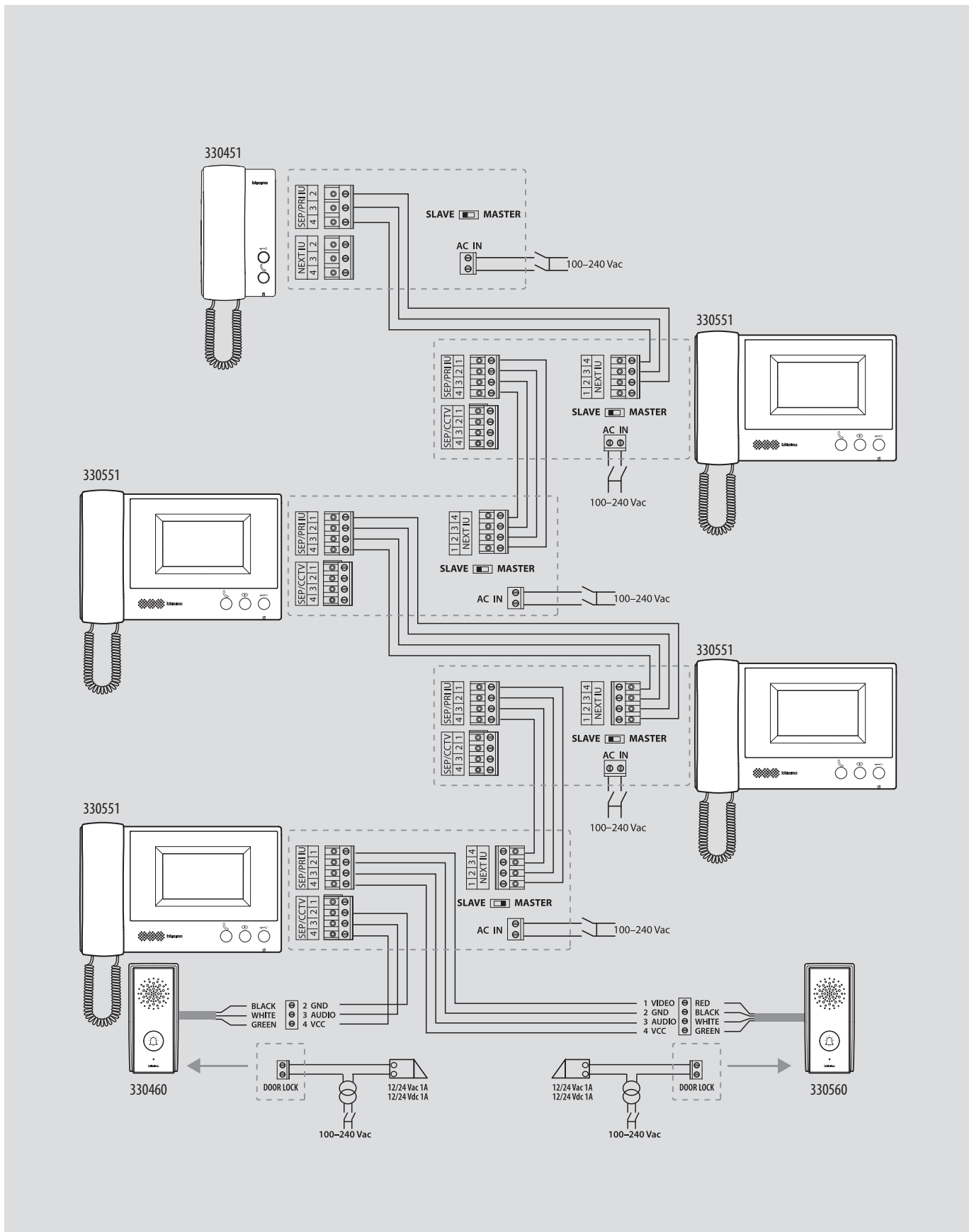


\*Aplica cuando una vivienda cuenta con dos accesos, peatonal y / o vehicular. Y usan una cámara de CCTV por frente de calle.



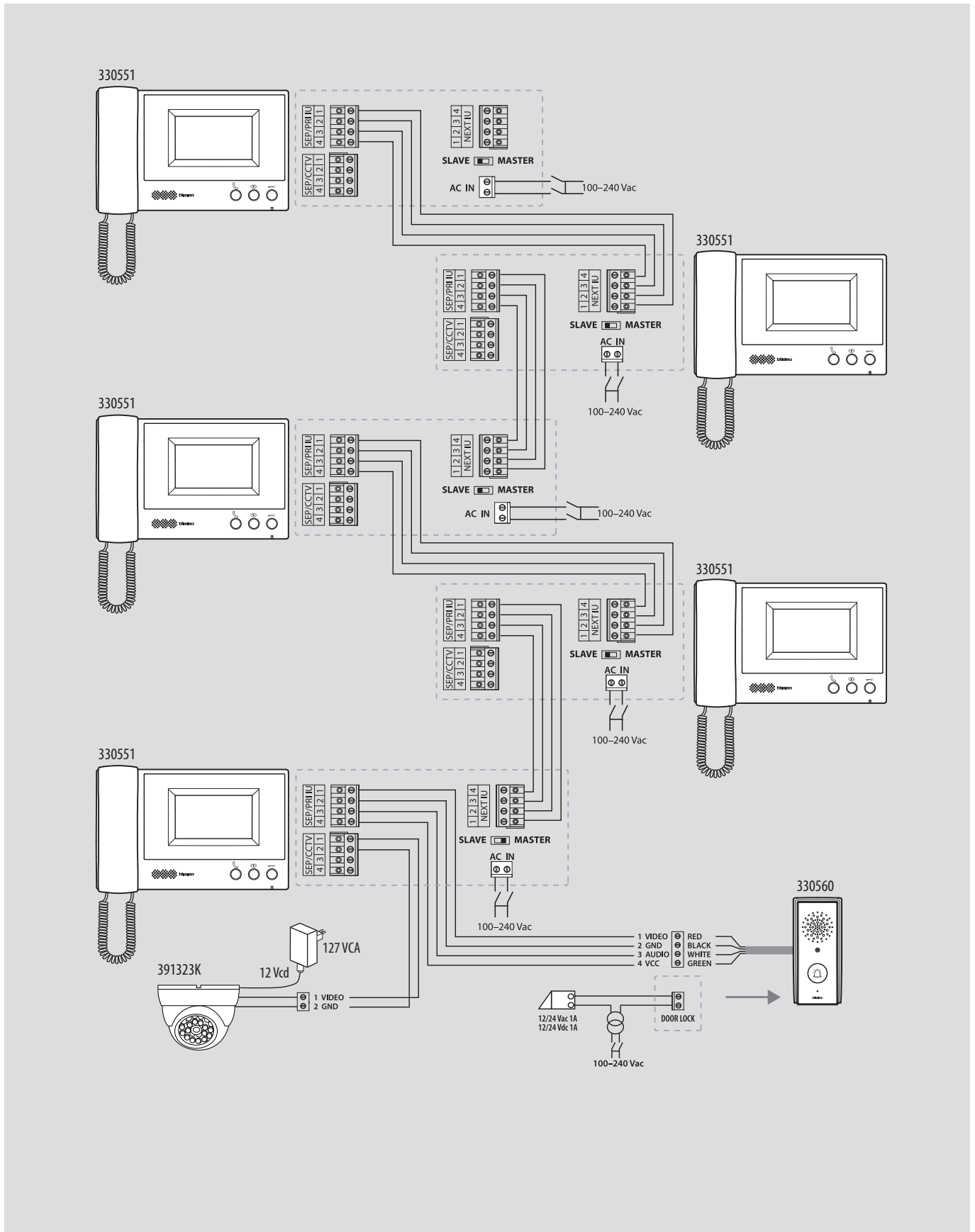
# DIAGRAMA DE CONEXIÓN

## Dos frentes de calle con expansión audio y video



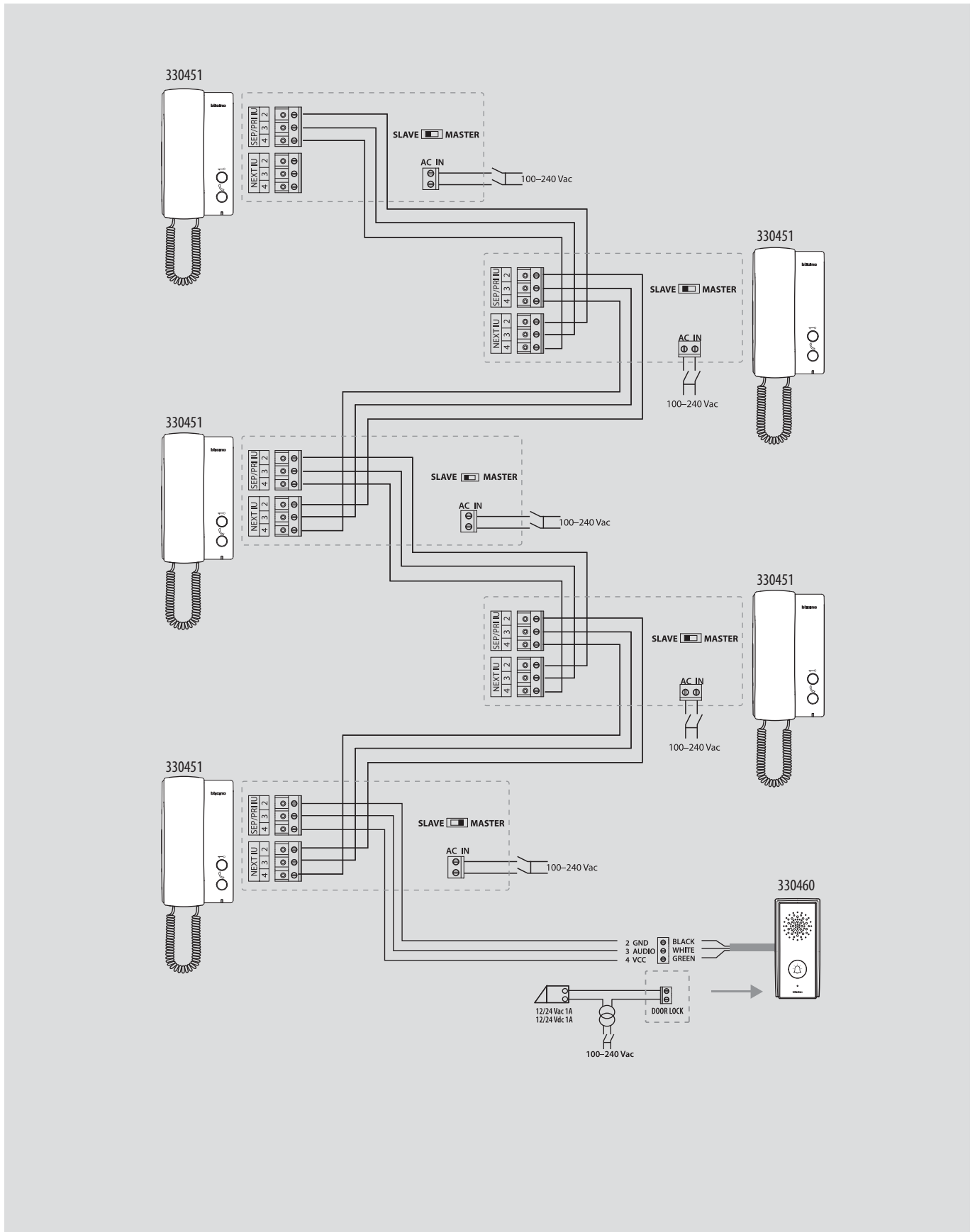
# DIAGRAMA DE CONEXIÓN

## Frente de calle con expansión de cámara de CCTV



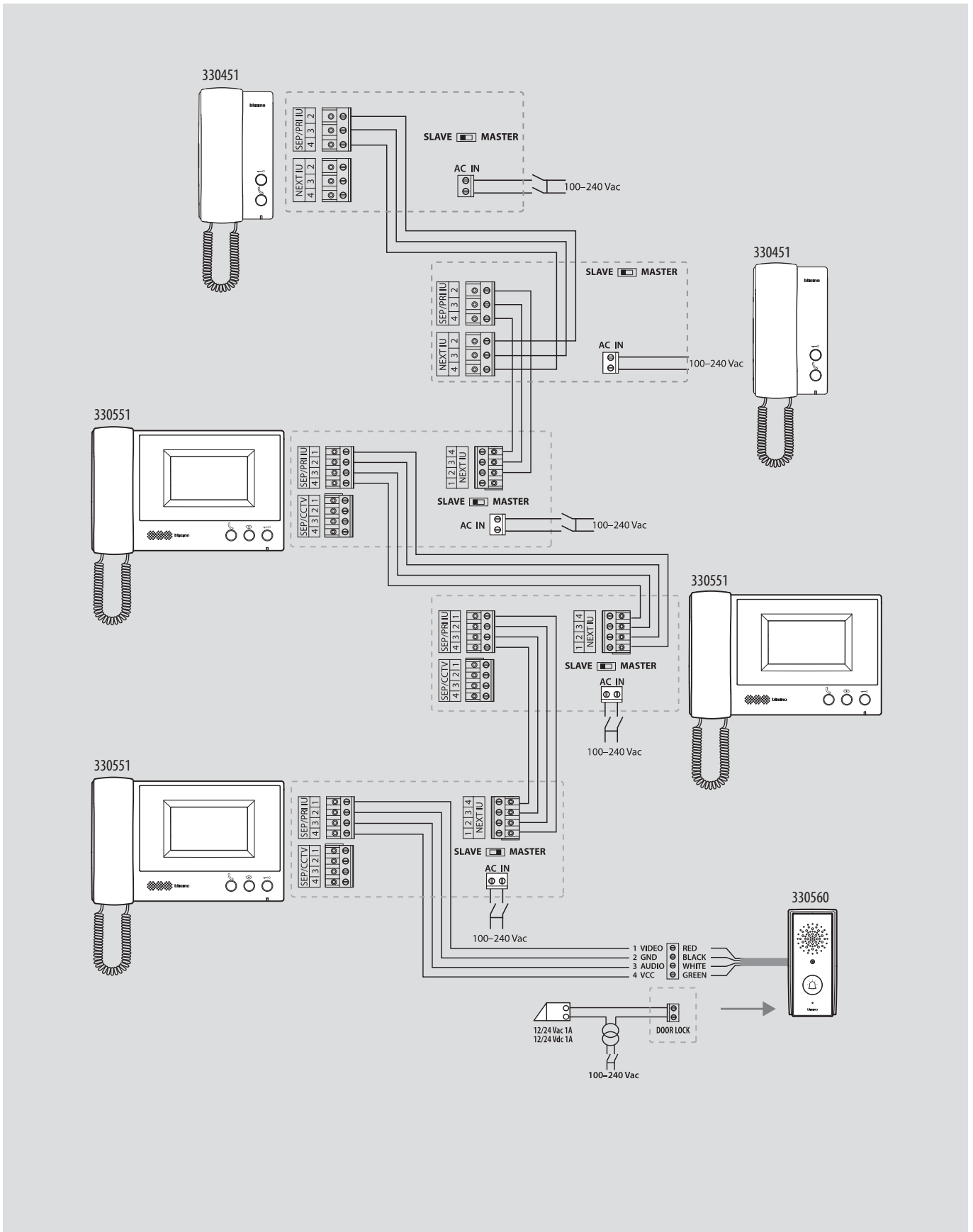
# DIAGRAMA DE CONEXIÓN

## Frente de calle de audio con 5 teléfonos intercomunicados



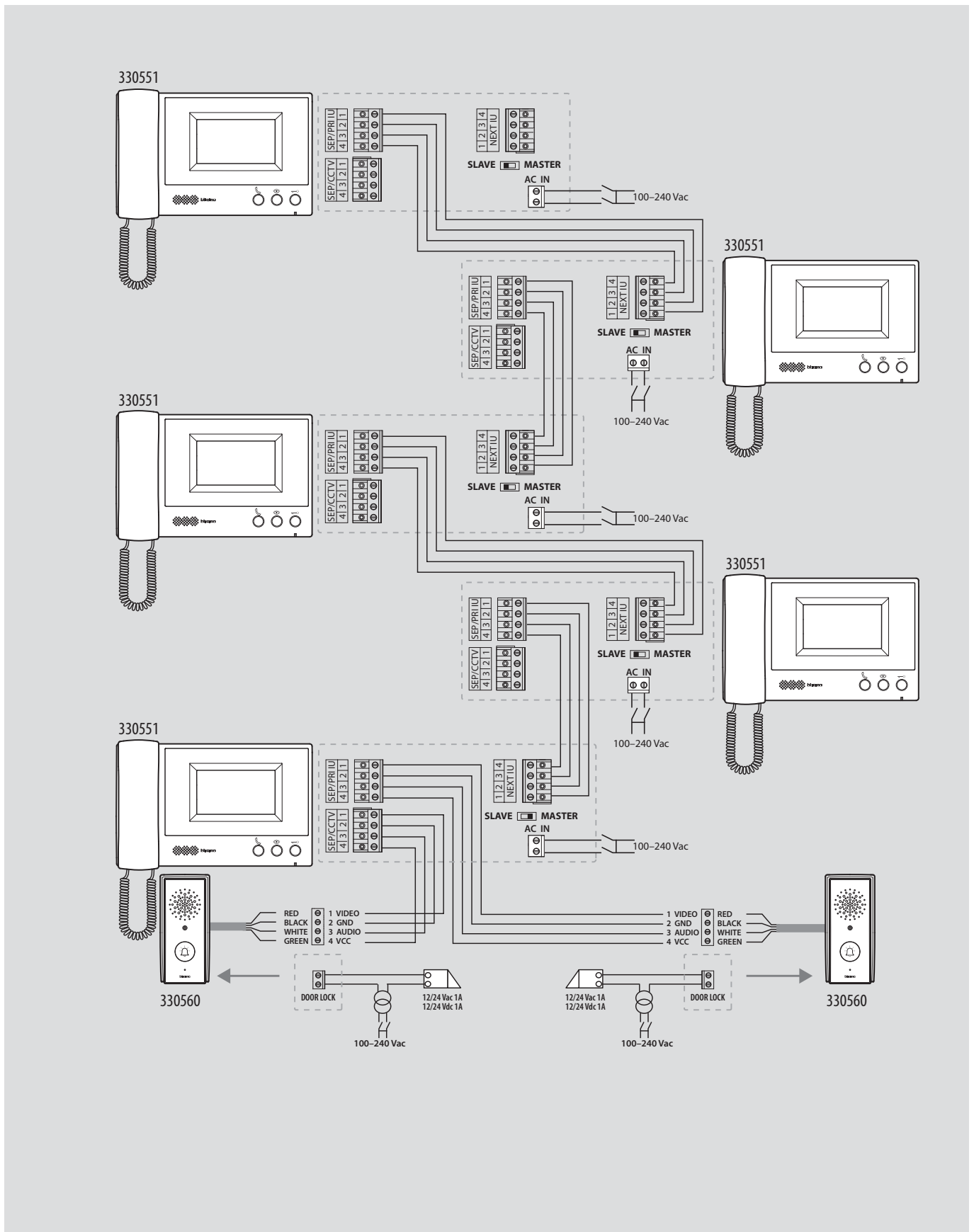
# DIAGRAMA DE CONEXIÓN

Frente de video con 3 monitores y 2 teléfonos intercomunicados



# DIAGRAMA DE CONEXIÓN

## 2 Frentes de video con 5 monitores intercomunicados



**Bticino** de México, S.A. de C.V.  
Carr. 57, Qro. a S.L.P., km. 22.7, C.P. 76220  
Sta. Rosa Jáuregui, Querétaro, México  
Tel: (442) 238 04 00 Fax: (442) 238 04 82  
Sin costo: 01 800 714 8524



Asistencia telefónica,  
capacitación y certificación,  
asesoría en proyectos,  
catálogos, exhibición,  
centro de cotizaciones.

[www.bticino.com.mx](http://www.bticino.com.mx)

Bticino de México se reserva el derecho de variar las características de los productos que se muestran en este catálogo.

## OFICINAS COMERCIALES

### Zona Metropolitana Show Room Ciudad de México

Montes Urales 715, 3er piso  
Col. Lomas de Chapultepec  
11000, México, D.F.  
Tel: (55) 52 01 64 50  
Fax: (55) 52 01 64 51  
Sin costo: 01 800 714 85 24  
E-mail: [zona.metropolitana@bticino.com](mailto:zona.metropolitana@bticino.com)

### Zona Centro Show Room Querétaro

Carr. 57, Qro. a S.L.P., km 22.7  
76220, Sta. Rosa Jáuregui, Qro.  
Tel: (442) 238 04 90  
Fax: (442) 238 04 86  
Sin costo: 01 800 400 18 00  
E-mail: [zona.centro@bticino.com](mailto:zona.centro@bticino.com)

### Zona Golfo

Bernal Díaz del Castillo 155-B  
Esquina Juan Pablo II  
Fracc. Virginia  
94294, Boca del Río, Ver.  
Tel: (229) 935 13 90  
Tel/Fax: (229) 935 68 51  
Sin costo: 01 800 624 44 45  
E-mail: [zona.golfo@bticino.com](mailto:zona.golfo@bticino.com)

### Zona Pacífico Show Room Guadalajara

Av. Circunvalación  
Agustín Yañez 2613-1B  
Col. Arcos Vallarta Sur  
44500, Guadalajara, Jalisco.  
Tels: (33) 36 16 99 04  
Fax: (33) 36 16 99 40  
Sin costo: 01 800 849 42 36  
E-mail: [zona.pacifico@bticino.com](mailto:zona.pacifico@bticino.com)

### Zona Norte Show Room Monterrey

Av. Francisco I. Madero 1605 Pte.  
Col. Centro  
64000, Monterrey, N.L.  
Tels: (81) 83 72 23 61  
Sin costo: 01 800 713 48 48  
Fax: (81) 83 72 23 65  
Fax sin costo: 01 800 712 73 04  
E-mail: [zona.norte@bticino.com](mailto:zona.norte@bticino.com)



Accesa al sitio  
oficial de Bticino



**bticino**