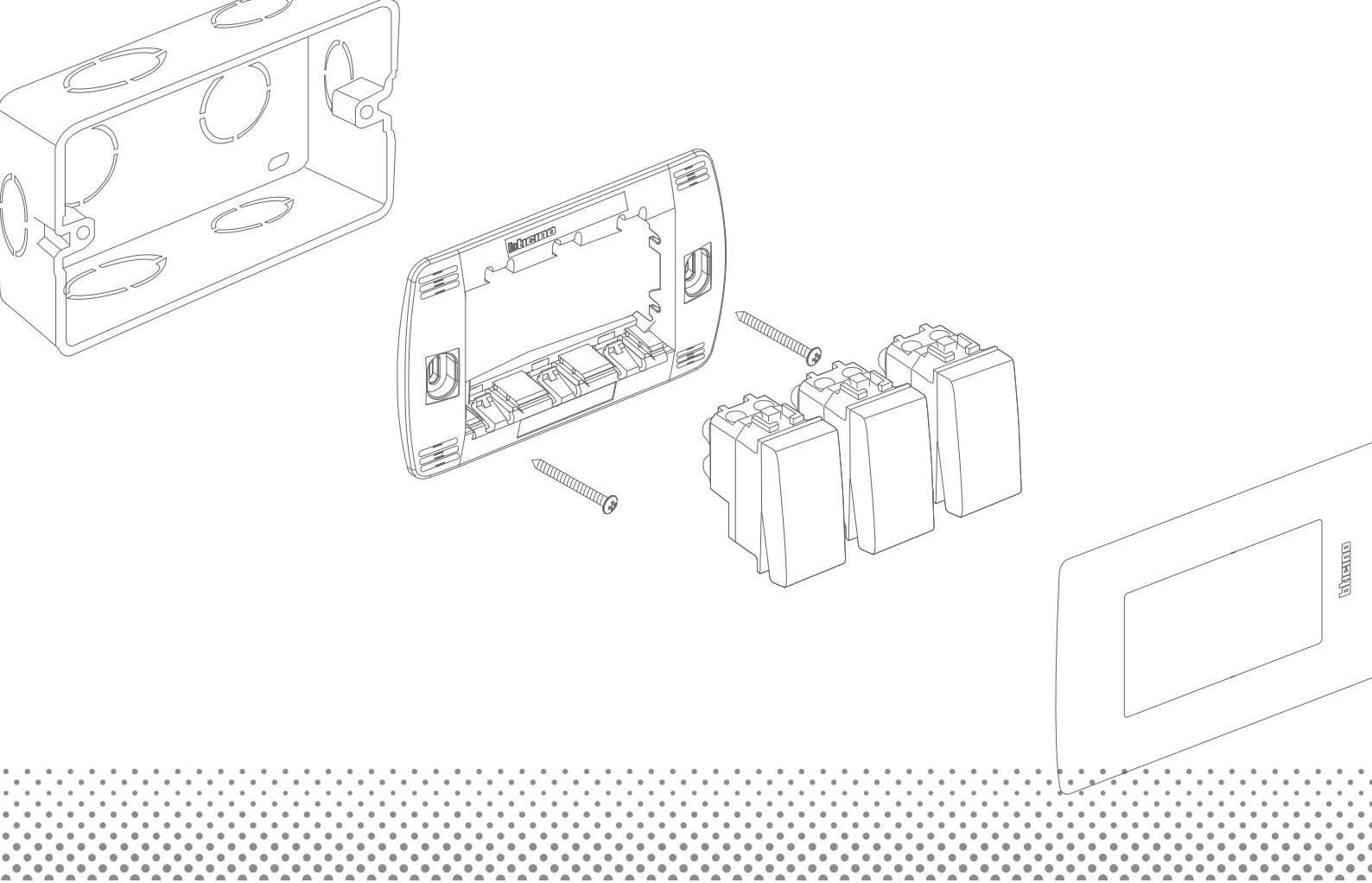


FICHAS TÉCNICAS



Índice

1	APARATOS DE MANDO	1
	QZ5001, QZ5001B, SQZ5001 Interruptor sencillo color blanco y negro mate 1 módulo	1
	QZ5003, QZ5003B, SQZ5003 Interruptor 3 vías color blanco y negro mate 1 módulo	5
	QZ5012, QZ5012B Interruptor 4 vías color blanco 1 módulo	9
	QZ5005, QZ5005B, SQZ5005 Interruptor pulsador NA color blanco y negro mate 1 módulo	13
	QZ4406 Dimmer rotativo resistivo color blanco 1 módulo	16
	QZ5714 Dimmer inductivo deslizable color blanco 3 módulos	19
	QZ5713 Dimmer pulsante universal color blanco 2 módulos	22
	QZ5717 Dimmer rotativo universal color blanco 2 módulos	26
	QZ5433, QZ5434 Sensor de movimiento pir y dual color blanco 2 módulos	30
	QZ5765 Interruptor de tarjeta color blanco 3 módulos	35
	QZ5007 Interruptor bipolar con llave 1 módulo	38
	QZ5011 Interruptor bipolar color blanco 1 módulo	41
	QZ5011/32 Interruptor bipolar 32A color blanco 1 módulo	44
	QZ5052 Conmutador de doble tecla color blanco 1 módulo	47
	QZ5305 Control de volumen color blanco 2 módulos	50
	QZ5216S Interruptor termomagnético 16A color blanco 1 módulo	53
	QZ5256S Interruptor diferencial "salvavidas" color blanco 2 módulos	57
2	TOMACORRIENTES	61
	QZ5028T, QZ5028TB, QZ5115D, QZ5115DB, QZ5115DR, SQZ5028T, SQZ5115D, SQZ5215KD, SQZ5215ATCKD Tomacorrientes de uso general	61
	QZ5025DS, QZ5025S Tomacorriente euroamericana color blanco	64
	QZ4028USB Tomacorriente 2P + T con 2 cargadores USB color blanco 3 módulos	68
	QZ4028USBCC6, QZ4028USBCC6B, SQZ4028USBCC6 Tomacorriente dúplex 2p+T con 2 cargadores USB 3.1 A color blanco 3 módulos	71
	QZ4028USB1A1C Tomacorriente dúplex 2p+T con 2 cargadores USB A+C 3.1 A color blanco 3 módulos	74
	QZ5287A1 Cargador de USB tipo A 1 módulo	77
	QZ5286C1 Cargador de USB tipo C 1 módulo	80
	QZ4028GFCG6, QZ4028GFCG6B, QZ4029GFCG6, SQZ4028GFCG6 Tomacorriente con ICFT color blanco 3 módulos	83
	QZ4028GFAG6 Tomacorriente ICFT 1 Polo 2P+T y un interruptor sencillo 15 A 125 V Bco	86
	QZ5038 Tomacorriente 2P+T NEMA 6-15R color blanco 2 módulos	90
	QZ4028IGN, QZ4029IGN Tomacorriente 2P+T con tierra aislada color naranja	93
	QZ4028HIGN, QZ4029HIGN, QZ4029HIGR Tomacorriente 2P+T grado hospital y tierra aislada	96
	QZ4029GC Tomacorriente dúplex grado comercial color blanco 3 módulos	100
	QZ4030SP Tomacorriente 2P+T con supresor de picos color blanco 3 módulos	103
	QZ4028GH, QZ4028GHR, QZ4029GH, QZ4029GHR Tomacorriente 2P+T grado hospital color blanco 3 módulos	103

3	CONECTORES	110
	QZ5173DF, QZ5173DFB, SQZ5173DF Toma de tv color blanco y negro mate 1 módulo	110
	QZ5958/11N, QZ5958-11NB, SQZ5958/11N Toma de teléfono de 4 hilos color blanco y negro mate 1 módulo	113
	QZ5979C5E Conector RJ45 categoría 5E color blanco 1 módulo	116
	QZ5979C6A Conector RJ45 categoría 6A color blanco 1 módulo	119
	QZ5979C6, QZ5979C6S* Conector RJ45 categoría 6 color blanco 1 módulo	123
	QZ4281 Conector RCA de 2 canales color blanco 1 módulo	127
	QZ4283 Conector RCA audio y video	131
	QZ4282 Conector VGA color blanco 2 módulos	135
	QZ4284 Conector HDMI color blanco 2 módulos	139
	QZ4285 Conector USB transmisor de datos color blanco 1 módulo	143
4	SEÑALIZACIÓN	147
	QZ5780N Lámpara de emergencia extraíble color blanco 2 módulos	147
	QZ5630V12V24 Lámpara de luz de cortesía color blanco 2 módulos	151
	QZ5057R, QZ5057V Pulsador con difusor 1 módulo	154
	QZ5060R, QZ5060V, QZ5060B, QZ5064V* Portalámpara color blanco con difusor 1 módulo	157
	QZ5921A, QZ5921B, QZ5921C, QZ5921D, QZ5921E Cubreteclas de 1 módulo con simbología	160
	QZ4742V127 Foco piloto a LED color ámbar	162
	QZ5047V127, QZ5047V127B Zumbador color blanco y negro mate 1 módulo	164
	QZ5000, QZ5000B, SQZ5000 Módulo ciego (tapón ciego)	167
	QZ5009 Módulo con salida para cable color blanco 1 módulo	170
	QZ4803M0*, SQZ4803M0* Placa ciega de resina con chasis	173
	QZ4803M0* Placa ciega de aluminio con chasis	175
	QZ4803M1* Placa de 1 módulo de resina con chasis	177
	QZ4803M1* Placa de 1 módulo de aluminio con chasis	179
	QZ4803M2* Placa de 2 módulos de resina con chasis	181
	QZ4803M2* Placa de 2 módulos de aluminio con chasis	183
	QZ4803M3*, SQZ4803M3* Placa de 3 módulos de resina con chasis	185
	QZ4803M3*, SQZ4803M3* Placa de 3 módulos de aluminio con chasis	187

QZ5001, QZ5001B, SQZ5001 INTERRUPTOR SENCILLO COLOR BLANCO Y NEGRO MATE 1 MÓDULO

Descripción

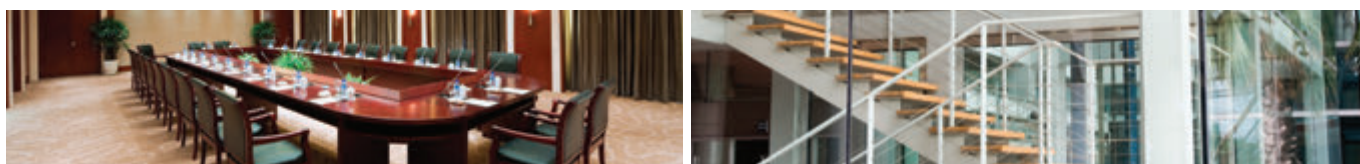
El interruptor sencillo de Quinziño Mx es un dispositivo eléctrico que permite el encendido y apagado, de un circuito de iluminación compuesto por uno o varios focos o luminarias.

Al interruptor sencillo también se le conoce como control de 1 solo punto.

Aplicaciones

Los interruptores sencillos QZ5001, QZ5001G, SQZ5001 están diseñados para el control de cargas de iluminación en espacios como:

- Jardines.
- Habitaciones.
- Oficinas.
- Salones.
- Escuelas.
- Hospitales.
- Hoteles.
- Centros comerciales.
- Bodegas.
- Restaurantes.
- Escaleras.



QZ5001, QZ5001B, SQZ5001 INTERRUPTOR SENCILLO COLOR BLANCO Y NEGRO MATE 1 MÓDULO

Características

Tornillo

- De cabeza mixta.
- Opresor de cable para una rápida y segura conexión del conductor.

Partes moldeadas en policarbonato

- Excelente aislamiento eléctrico.
- Retardante a la flama.
- Resistencia a impactos.

Cubretecla con identificador translúcido

- Permite instalar un foco piloto para localización nocturna.
- Moldeada en poliuretano natural.



Bornes de conexión protegidos

- Evitan el contacto con las partes energizadas.

Orificios para conductores

- Permiten conectar hasta 2 cables calibre 12 AWG (4mm²) por borne.

Contacto con doble punto de plata

- Ofrece un mayor tiempo de vida.
- Mejor conducción eléctrica.

Terminales y balancín fabricados 100% en latón

- Resistencia a la corrosión.
- Excelente conducción eléctrica.

Mecanismo de interrupción

- Pistón de poliamida que proporciona resistencia al desgaste.
- Lubricado con grasa electroconductor.

Tabla de capacidades

Código	Tipo de aparato	Número de polos	Sistema de comando	Tipo de carga	Corriente nominal	Tensión nominal	Sección máx cond	Módulos
QZ5001 QZ5001G SQZ5001	Interruptor	1	Tecla	Resistivo Inductivo	16 AX	127 - 250 - 277 V~ 60Hz	2x12 AWG	1

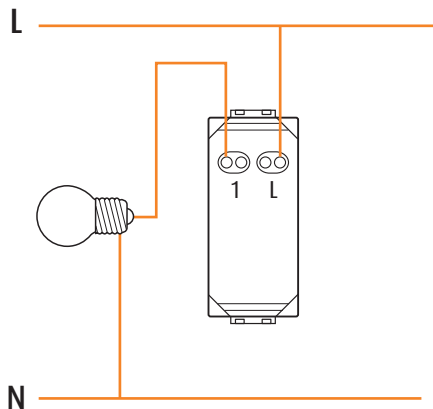
Rangos eléctricos

- Tensión de prueba: 1250V, 60Hz graduales durante un minuto.
- Resistencia de aislamiento probada a 500V.
- Poder de interrupción: 200 operaciones a 1.25 In 1.10V cos Φ 0.6.
- Prueba de vida: 100,000 operaciones a In Vn cos Φ 0.6 de acuerdo a la Norma Oficial Mexicana.

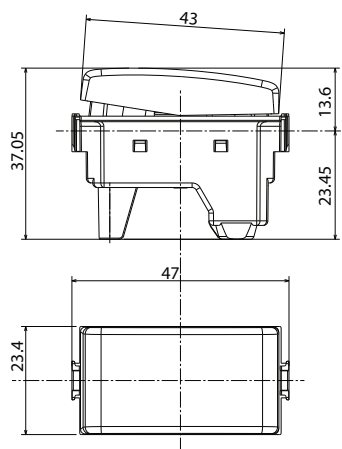
Tabla de compatibilidades de tipo de carga

Tipo de carga	Incandescente	Halógeno	Tubos fluorescentes	Transformador ferromagnético	Transformador electrónico	Fluorescentes compactas	LED
	16 A	16 A	16 A	16 A	16 A	16 A	16 A

Diagrama de conexión



Dimensiones

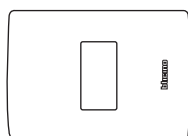


Certificaciones y cumplimientos

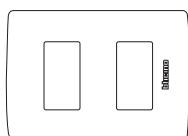
Certificación NOM-003-SCFI-2014
y se prueban con la norma mexicana NMX-J-005-ANCE-2015.



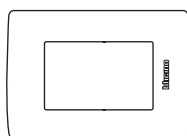
Montaje en placas de:



1 módulo

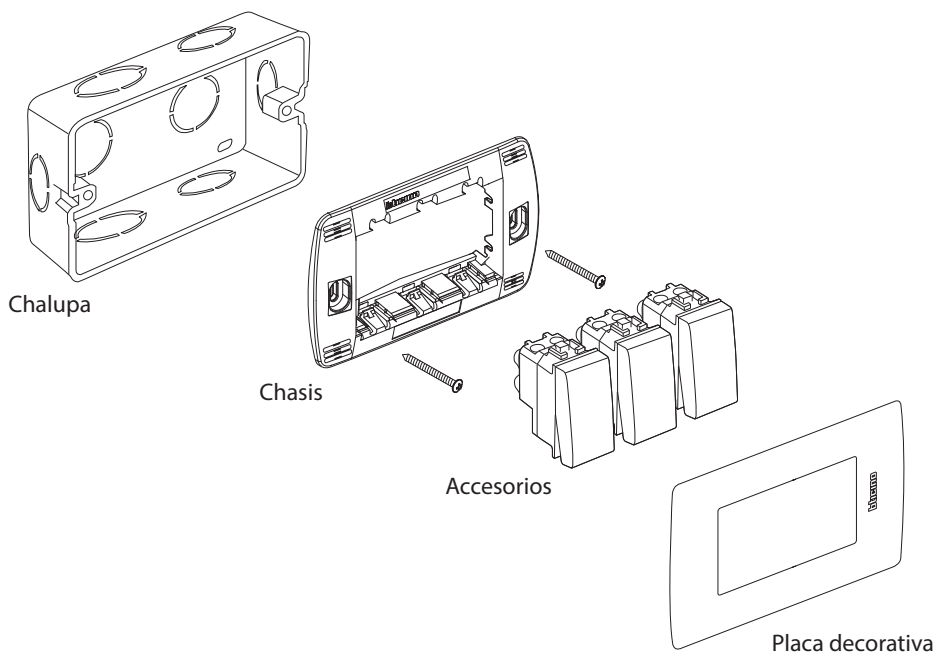


2 módulos
















3 módulos

Diagrama de montaje



QZ5001, QZ5001B, SQZ5001 INTERRUPTOR SENCILLO COLOR BLANCO Y NEGRO MATE 1 MÓDULO

Tabla de compatibilidad en placa

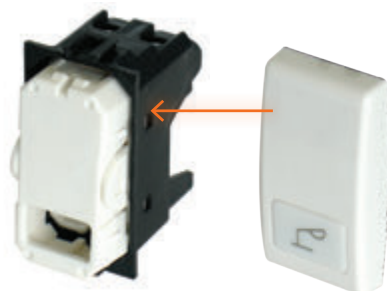
En placa de...		1 Módulo	2 Módulos	3 Módulos
BRILLANTES				
	Negro Obsidiana	QZ4803M1NR	QZ4803M2NR	QZ4803M3NR
	Blanco Mérida	QZ4803M1BN	QZ4803M2BN	QZ4803M3BN, SQZ4803M3BN
	Marfil	QZ4803M1MA	QZ4803M2MA	QZ4803M3MA
	Náutico	-	-	QZ4803M3AZ
	Rojo	-	-	QZ4803M3RO
TEXTURIZADOS				
	Verde Jade	-	-	QZ4803M3VE
	Lavanda	-	-	QZ4803M3BLL
	Terracota	-	-	QZ4803M3BTR, SQZ4803M3BTR
	Tabaco	-	-	QZ4803M3BCF, SQZ4803M3BCF
METALES				
	Acero	QZ4803M1AAC	QZ4803M2AAC	QZ4803M3AAC, SQZ4803M3AAC
	Plata Taxco	QZ4803M1AAN	QZ4803M2AAN	QZ4803M3AAN, SQZ4803M3AAN
	Perla	QZ4803M1ATC	QZ4803M2ATC	QZ4803M3ATC, SQZ4803M3ATC
LACADOS				
	Rubí	-	-	QZ4803M3XRM
	Cofre	-	-	QZ4803M3XOC

Accesorios

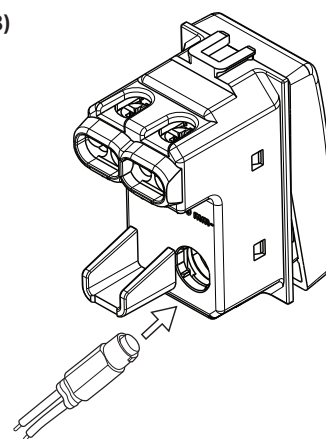
A) Los interruptores pueden identificarse mediante una cubretecla con simbología con solo añadir la cubretecla con el símbolo adecuado para cada función, desde encendido de luz hasta la llamada a una enfermera (ver códigos QZ5921A, QZ5921B, QZ5921C, QZ5921D y QZ5921E).

B) Todos los interruptores de Quinziño Mx son iluminables con la cubretecla de origen o con simbología, agregando un foco piloto a LED de color ámbar (ver código: QZ4942V127).

A)



B)



QZ5003, QZ5003B, SQZ5003 INTERRUPTOR 3 VÍAS COLOR BLANCO Y NEGRO MATE 1 MÓDULO

Descripción

El interruptor de 3 vías es un dispositivo eléctrico que permite el encendido y apagado de un circuito de iluminación compuesto por una o varias lámparas desde 2 puntos, para éste caso debe ser complementado con otro interruptor de 3 vías.

Al interruptor de 3 vías también se le conoce como interruptor de escalera.

Aplicaciones

Los interruptores de 3 vías QZ5003, QZ5003G, SQZ5003 están diseñados para el control de cargas de iluminación en espacios como:

- Habitaciones residenciales y de hotel.
- Pasillos.
- Escaleras.
- Garage.



QZ5003, QZ5003B, SQZ5003 INTERRUPTOR 3 VÍAS COLOR BLANCO Y NEGRO MATE 1 MÓDULO

Características

Tornillo

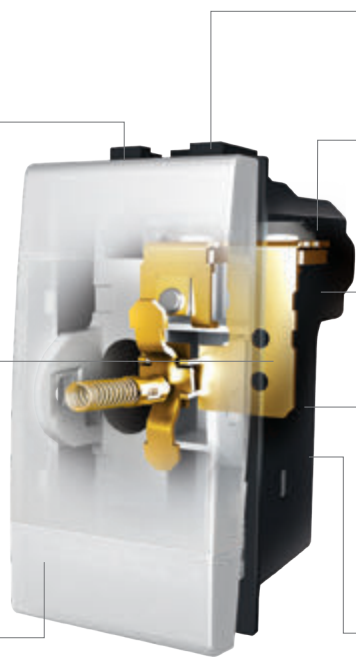
- De cabeza mixta.
- Opresor de cable para una rápida y segura conexión del conductor.

Partes moldeadas en policarbonato

- Excelente aislamiento eléctrico.
- Retardante a la flama.
- Resistencia a impactos.

Cubretecla con identificador translúcido

- Permite instalar un foco piloto para localización nocturna.
- Moldeada en poliuretano natural.



Bornes de conexión protegidos
- Evitan el contacto con las partes energizadas.

Orificios para conductores
- Permiten conectar hasta 2 cables calibre 12 AWG (4mm²) por borne.

Contacto con doble punto de plata
- Ofrece un mayor tiempo de vida.
- Mejor conducción eléctrica.

Terminales y balancín fabricados 100% en latón
- Resistencia a la corrosión.
- Excelente conducción eléctrica.

Mecanismo de interrupción
- Pistón de poliamida que proporciona resistencia al desgaste.
- Lubricado con grasa electroconductor.

Tabla de capacidades

Código	Tipo de aparato	Número de polos	Sistema de comando	Tipo de carga	Corriente nominal	Tensión nominal	Sección máx cond	Módulos
QZ5003 QZ5003G SQZ5003	Interruptor	1	Tecla	Resistivo Inductivo	16 AX	127 - 250 - 277 V ~ 60Hz	2x12 AWG	1

Rangos eléctricos

- Tensión de prueba: 1250V, 60Hz graduales durante un minuto.
- Resistencia de aislamiento probada a 500V.
- Poder de interrupción: 200 operaciones a 1.25 In 1.10V cos Φ 0.6.
- Prueba de vida: 100,000 operaciones a In Vn cos Φ 0.6 de acuerdo a la Norma Oficial Mexicana.

Tabla de compatibilidades de tipo de carga








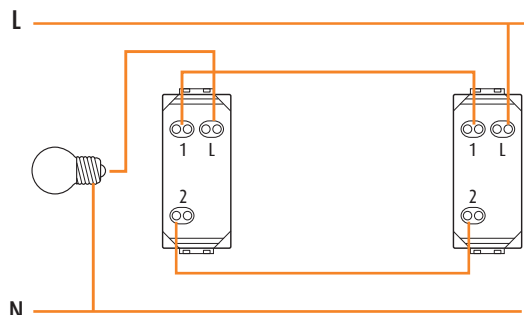
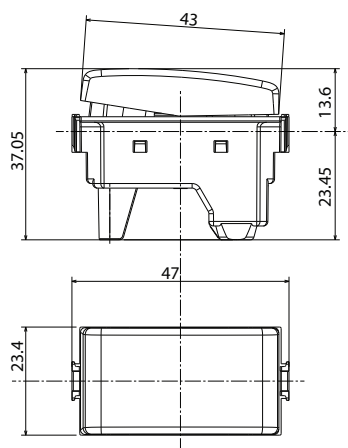
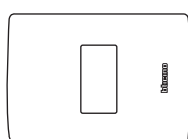
Tipo de carga							
	Incandescente	Halógeno	Tubos fluorescentes	Transformador ferromagnético	Transformador electrónico	Fluorescentes compactas	LED
	16 A	16 A	16 A	16 A	16 A	16 A	16 A

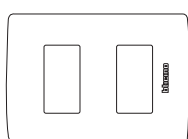
Diagrama de conexión**Dimensiones****Certificaciones y cumplimientos**

Certificación NOM-003-SCFI-2014

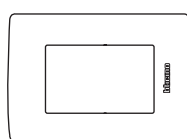
y se prueban con la norma mexicana NMX-J-005-ANCE-2015.

**Montaje en placas de:**

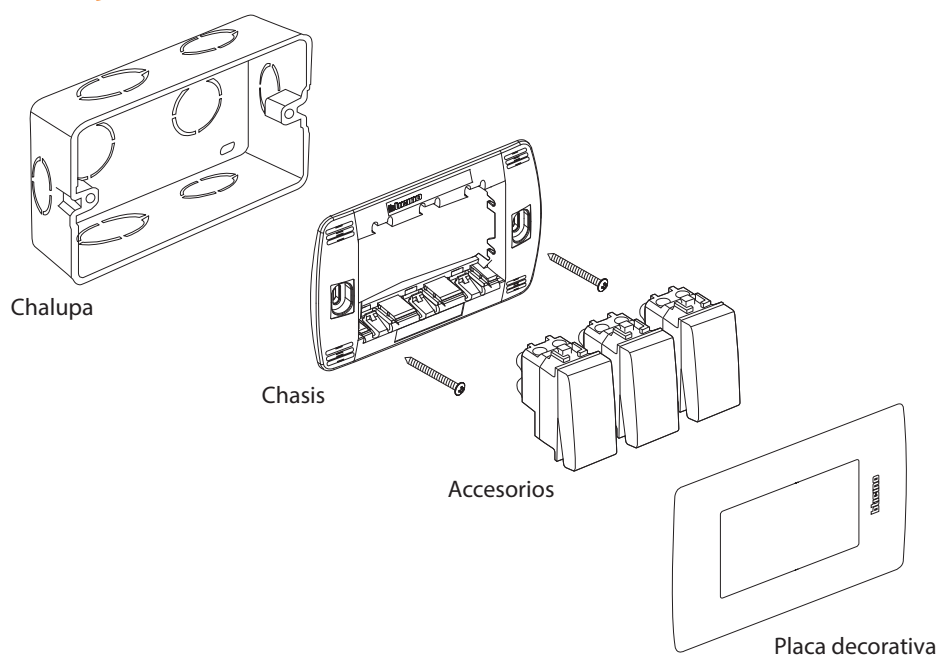
1 módulo



2 módulos

















3 módulos

Diagrama de montaje

QZ5003, QZ5003B, SQZ5003 INTERRUPTOR 3 VÍAS COLOR BLANCO Y NEGRO MATE 1 MÓDULO

Tabla de compatibilidad en placa

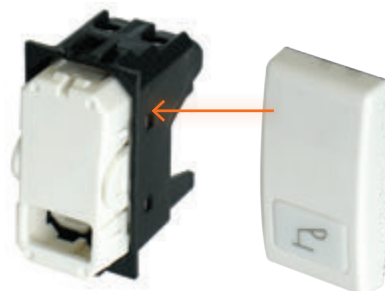
En placa de...		1 Módulo	2 Módulos	3 Módulos
BRILLANTES				
	Negro Obsidiana	QZ4803M1NR	QZ4803M2NR	QZ4803M3NR
	Blanco Mérida	QZ4803M1BN	QZ4803M2BN	QZ4803M3BN, SQZ4803M3BN
	Marfil	QZ4803M1MA	QZ4803M2MA	QZ4803M3MA
	Náutico	-	-	QZ4803M3AZ
	Rojo	-	-	QZ4803M3RO
TEXTURIZADOS				
	Verde Jade	-	-	QZ4803M3VE
	Lavanda	-	-	QZ4803M3BLL
	Terracota	-	-	QZ4803M3BTR, SQZ4803M3BTR
	Tabaco	-	-	QZ4803M3BCF, SQZ4803M3BCF
METALES				
	Acero	QZ4803M1AAC	QZ4803M2AAC	QZ4803M3AAC, SQZ4803M3AAC
	Plata Taxco	QZ4803M1AAN	QZ4803M2AAN	QZ4803M3AAN, SQZ4803M3AAN
	Perla	QZ4803M1ATC	QZ4803M2ATC	QZ4803M3ATC, SQZ4803M3ATC
LACADOS				
	Rubí	-	-	QZ4803M3XRM
	Cofre	-	-	QZ4803M3XOC

Accesorios

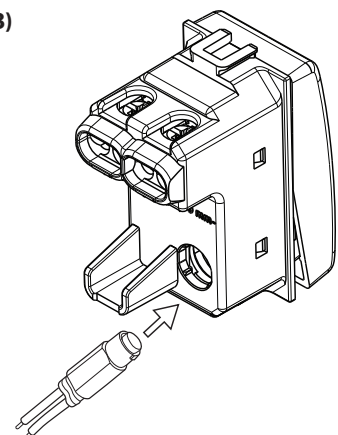
A) Los interruptores pueden identificarse mediante una cubretecla con simbología con solo añadir la cubretecla con el símbolo adecuado para cada función, desde encendido de luz hasta la llamada a una enfermera (ver códigos QZ5921A, QZ5921B, QZ5921C, QZ5921D y QZ5921E).

B) Todos los interruptores de Quinziño Mx son iluminables con la cubretecla de origen o con simbología, agregando un foco piloto a LED de color ámbar (ver código: QZ4942V127).

A)



B)



QZ5012, QZ5012B INTERRUPTOR 4 VÍAS COLOR BLANCO Y NEGRO MATE 1 MÓDULO

Descripción

El interruptor 4 vías de Quinziño Mx es un dispositivo eléctrico que permite encender o apagar un circuito de iluminación compuesto por una o varias lámparas desde 3 o más puntos siempre y cuando se complemente con interruptores de 3 vías.

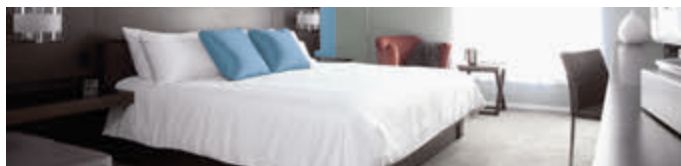
Aplicaciones

El interruptor de 4 vías QZ5012 está diseñado para el control de cargas de iluminación en espacios como:

- Habitaciones residenciales y de hotel.
- Pasillos.
- Escaleras.
- Garage.



INTERRUPTOR 4 VÍAS



QZ5012, QZ5012B INTERRUPTOR 4 VÍAS COLOR BLANCO Y NEGRO MATE 1 MÓDULO

Características

Tornillo

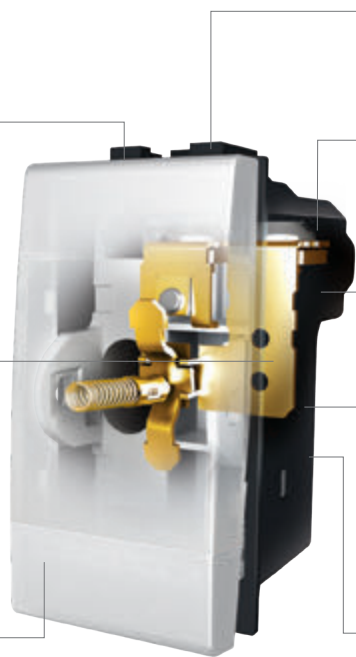
- De cabeza mixta.
- Opresor de cable para una rápida y segura conexión del conductor.

Partes moldeadas en policarbonato

- Excelente aislamiento eléctrico.
- Retardante a la flama.
- Resistencia a impactos.

Cubretecla con identificador translúcido

- Permite instalar un foco piloto para localización nocturna.
- Moldeada en poliuretano natural.



Bornes de conexión protegidos
- Evitan el contacto con las partes energizadas.

Orificios para conductores
- Permiten conectar hasta 2 cables calibre 12 AWG (4mm²) por borne.

Contacto con doble punto de plata
- Ofrece un mayor tiempo de vida.
- Mejor conducción eléctrica.

Terminales y balancín fabricados 100% en latón
- Resistencia a la corrosión.
- Excelente conducción eléctrica.

Mecanismo de interrupción
- Pistón de poliamida que proporciona resistencia al desgaste.
- Lubricado con grasa electroconductor.

Tabla de capacidades

Código	Tipo de aparato	Número de polos	Sistema de comando	Tipo de carga	Corriente nominal	Tensión nominal	Sección máx cond	Módulos
QZ5012	Interruptor	1	Tecla	Resistivo Inductivo	16 AX	127 - 250 - 277 V ~ 60Hz	2x12 AWG	1



INTERRUPTOR 4 VÍAS

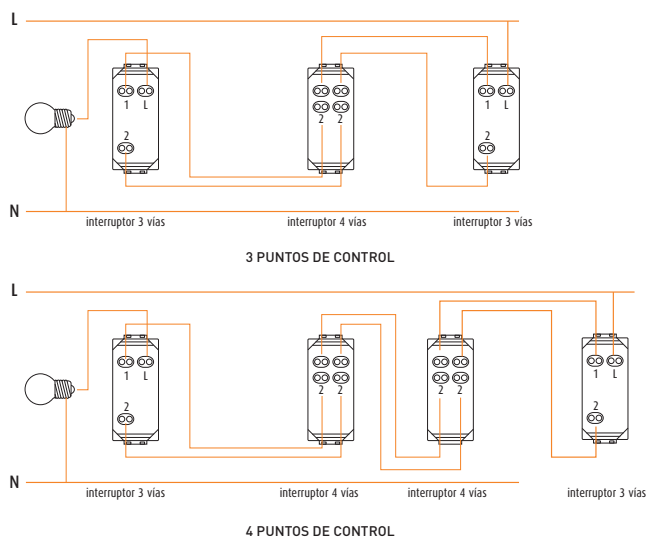
Rangos eléctricos

- Tensión de prueba: 1250V, 60Hz graduales durante un minuto.
- Resistencia de aislamiento probada a 500V.
- Poder de interrupción: 200 operaciones a 1.25 In 1.10V cos Φ 0.6.
- Prueba de vida: 100,000 operaciones a In Vn cos Φ 0.6 de acuerdo a la Norma Oficial Mexicana.

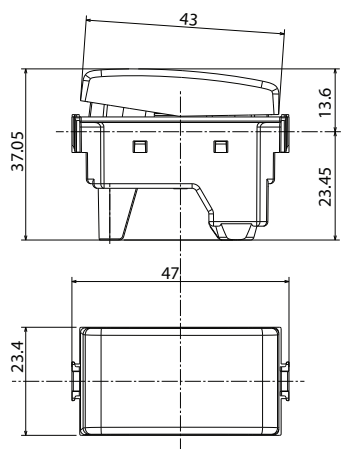
Tabla de compatibilidades de tipo de carga

Tipo de carga	Incandescente	Halógeno	Tubos fluorescentes	Transformador ferromagnético	Transformador electrónico	Fluorescentes compactas	LED
	16 A	16 A	16 A	16 A	16 A	16 A	16 A

Diagrama de conexión



Dimensiones



Certificaciones y cumplimientos

Certificación NOM-003-SCFI-2014 y se prueban con la norma mexicana NMX-J-005-ANCE-2015. **NOM-ANCE**

Montaje en placas de:

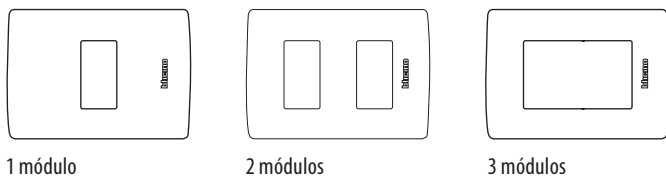
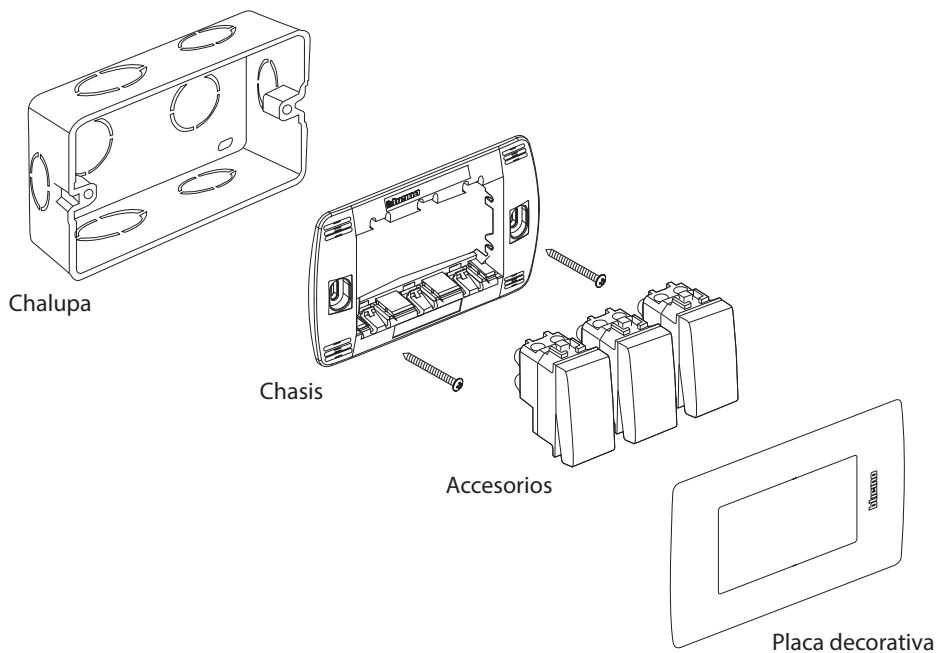















Diagrama de montaje



QZ5012, QZ5012B INTERRUPTOR 4 VÍAS COLOR BLANCO Y NEGRO MATE 1 MÓDULO

Tabla de compatibilidad en placa

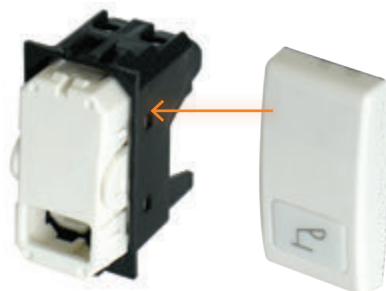
En placa de...		1 Módulo	2 Módulos	3 Módulos
BRILLANTES				
	Negro Obsidiana	QZ4803M1NR	QZ4803M2NR	QZ4803M3NR
	Blanco Mérida	QZ4803M1BN	QZ4803M2BN	QZ4803M3BN
	Marfil	QZ4803M1MA	QZ4803M2MA	QZ4803M3MA
	Náutico	-	-	QZ4803M3AZ
	Rojo	-	-	QZ4803M3RO
TEXTURIZADOS				
	Verde Jade	-	-	QZ4803M3VE
	Lavanda	-	-	QZ4803M3BLL
	Terracota	-	-	QZ4803M3BTR
	Tabaco	-	-	QZ4803M3BCF
METALES				
	Acero	QZ4803M1AAC	QZ4803M2AAC	QZ4803M3AAC
	Plata Taxco	QZ4803M1AAN	QZ4803M2AAN	QZ4803M3AAN
	Perla	QZ4803M1ATC	QZ4803M2ATC	QZ4803M3ATC
LACADOS				
	Rubí	-	-	QZ4803M3XRM
	Cofre	-	-	QZ4803M3XOC

Accesorios

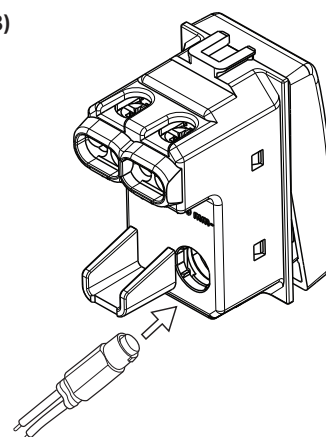
A) Los interruptores pueden identificarse mediante una cubretecla con simbología con solo añadir la cubretecla con el símbolo adecuado para cada función, desde encendido de luz hasta la llamada a una enfermera (ver códigos QZ5921A, QZ5921B, QZ5921C, QZ5921D y QZ5921E).

B) Todos los interruptores de Quinzino Mx son iluminables con la cubretecla de origen o con simbología, agregando un foco piloto a LED de color ámbar (ver código: QZ4942V127).

A)



B)



QZ5005, QZ5005B, SQZ5005 INTERRUPTOR PULSADOR NA COLOR BLANCO Y NEGRO MATE 1 MÓDULO

Descripción

El interruptor pulsador NA (Normalmente Abierto) cierra el circuito eléctrico al accionarlo.

Se puede utilizar en cualquier aplicación de señalización acústica, ya sea para un zumbador, timbre, campana escolar, mando de un relé, o para hacer la función de un dimmer pulsante o cualquier dispositivo que requiera un pulso eléctrico.

Aplicaciones

Los interruptores pulsador NA QZ5005, QZ5005G, SQZ5005 están diseñados para el control de cargas en espacios como:

- Botón de timbre de casa.
- Portones eléctricos en cochera.
- Para control del dimmer universal en habitaciones.



Características



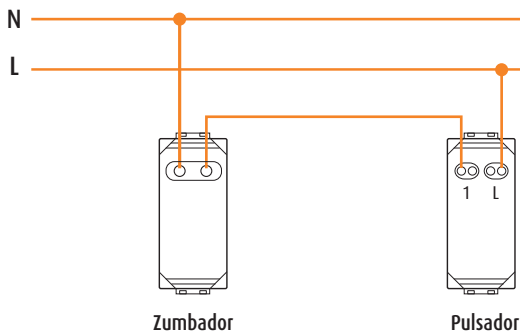
- Policarbonato y polipropileno resistente a impactos.
- Contacto con doble punto de plata.
- Terminales y Balancín de Latón.
- Tensión de prueba: 1250V, 60Hz graduales durante un minuto.
- Resistencia de aislamiento probada a 500V.
- Poder de interrupción: 200 operaciones a 1.25 In 1.10V cos Φ 0.6.
- Prueba de vida: 100,000 operaciones a In Vn cos Φ 0.6 de acuerdo a la Norma Oficial Mexicana.
- Sistema de contacto patentado.
- Durabilidad de 100,000 operaciones.

QZ5005, QZ5005B, SQZ5005 INTERRUPTOR PULSADOR NA COLOR BLANCO Y NEGRO MATE 1 MÓDULO

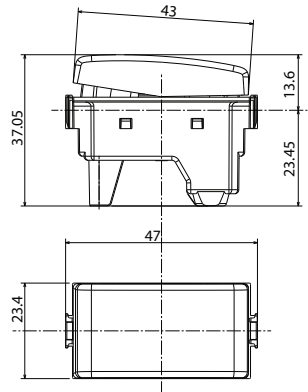
Tabla de capacidades

Código	Tipo de aparato	Número de polos	Sistema de comando	Tipo de carga	Corriente nominal	Tensión nominal	Sección máx cond	Módulos
QZ5005	Pulsador	1	Tecla	Resistivo	10 A	127V-250V-277 V ~	2x12 AWG	1
QZ5005G	NA			Inductivo				
SQZ5005								

Diagrama de conexión



Dimensiones



Certificaciones y cumplimientos

Certificación NOM-ANCE. NOM-003-SCFI-2014

Montaje en placas de:

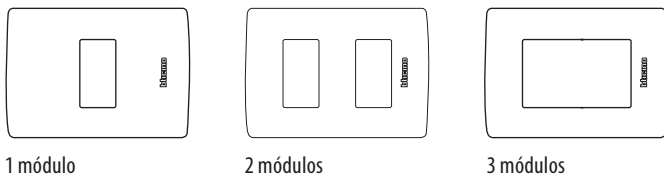
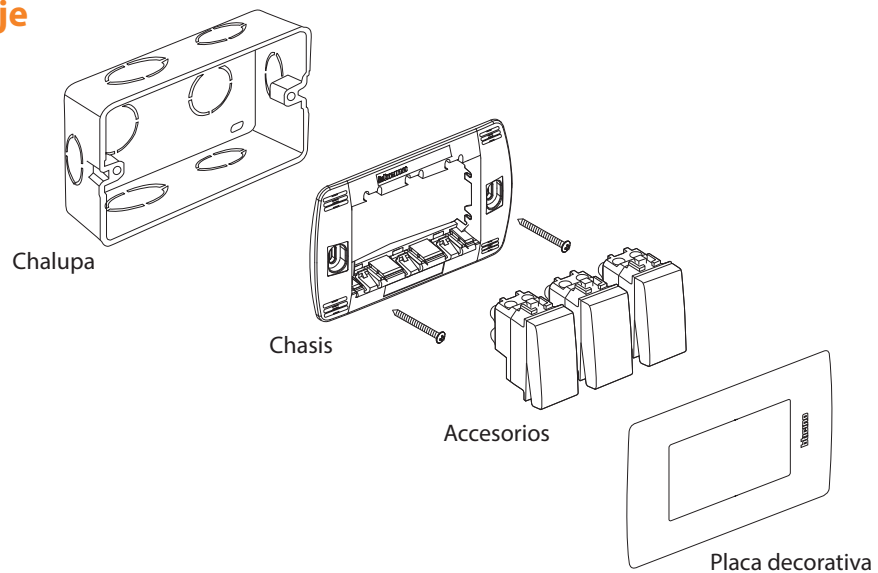















Diagrama de montaje



QZ5005, QZ5005B, SQZ5005 INTERRUPTOR PULSADOR NA COLOR BLANCO Y NEGRO MATE 1 MÓDULO

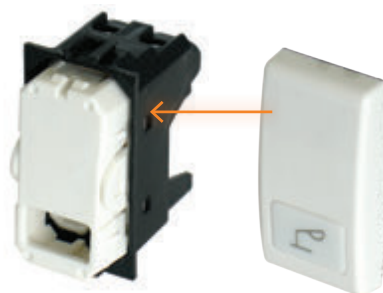
Tabla de compatibilidad en placa

En placa de...		1 Módulo	2 Módulos	3 Módulos
BRILLANTES				
	Negro Obsidiana	QZ4803M1NR	QZ4803M2NR	QZ4803M3NR
	Blanco Mérida	QZ4803M1BN	QZ4803M2BN	QZ4803M3BN, SQZ4803M3BN
	Marfil	QZ4803M1MA	QZ4803M2MA	QZ4803M3MA
	Náutico	-	-	QZ4803M3AZ
	Rojo	-	-	QZ4803M3RO
TEXTURIZADOS				
	Verde Jade	-	-	QZ4803M3VE
	Lavanda	-	-	QZ4803M3BLL
	Terracota	-	-	QZ4803M3BTR, SQZ4803M3BTR
	Tabaco	-	-	QZ4803M3BCF, SQZ4803M3BCF
METALES				
	Acero	QZ4803M1AAC	QZ4803M2AAC	QZ4803M3AAC, SQZ4803M3AAC
	Plata Taxco	QZ4803M1AAN	QZ4803M2AAN	QZ4803M3AAN, SQZ4803M3AAN
	Perla	QZ4803M1ATC	QZ4803M2ATC	QZ4803M3ATC, SQZ4803M3ATC
LACADOS				
	Rubí	-	-	QZ4803M3XRM
	Cofre	-	-	QZ4803M3XOC

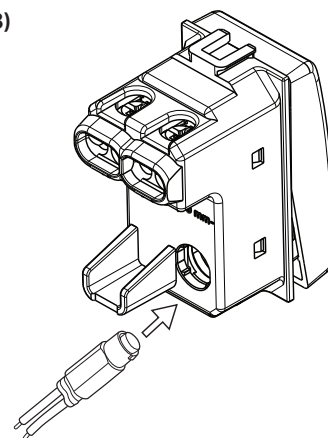
Accesorios

- A) Los interruptores pueden identificarse mediante una cubretecla con simbología con solo añadir la cubretecla con el símbolo adecuado para cada función, desde encendido de luz hasta la llamada a una enfermera (ver códigos QZ5921A, QZ5921B, QZ5921C, QZ5921D y QZ5921E).
- B) Todos los interruptores de Quinziño Mx son iluminables con la cubretecla de origen o con simbología, agregando un foco piloto a LED de color ámbar (ver código: QZ4942V127).

A)



B)





Descripción

Los reguladores de luz o dimmers son dispositivos que permiten regular la intensidad de luz de lámparas incandescentes o halógenas.

El dimmer rotativo de Quinziño Mx es un regulador de intensidad luminosa que crea el nivel de luz adecuado para diferentes actividades de un área.

Además de ofrecer confort, los dimmers proporcionan ventajas de ahorro de energía, ya que una lámpara al ser regulada, consume menos corriente además de aumento de la vida útil de las lámparas ya que sufren un desgaste menor.

Para regular la intensidad de la luz solo basta girar la perilla rotativa.

Aplicaciones

- Recámaras.
- Cuartos de TV.
- Áreas sociales.
- Salas de juntas.



Características

- Combinación de Policarbonato y Resina ABS.
- La carga se apaga totalmente cuando la perilla está en la posición de mínimo.
- Su perilla es ergonómica.
- Es compatible únicamente con focos incandescentes y lámparas halógenas.
- Tamaño compacto, sólo ocupa un módulo de la placa.
- Sustituye fácilmente al interruptor sencillo convencional.
- Compatible con voltajes 127 V~ y 230 V~.

- Compatible con cargas resistivas.
- Perilla ergonómica.



- Mayor resistencia al momento de girar la perilla para mayor durabilidad.
- Terminado brillante.



QZ4406 DIMMER ROTATIVO RESISTIVO COLOR BLANCO 1 MÓDULO

Características técnicas

Foto	Código	Descripción	Características eléctricas	Módulos	Aplicaciones
	□ QZ4406	Dimmer rotativo	40 – 300 W @127 V~ 40 – 600 W @230 V~	1	Usos generales - Atenuación de luminarias halógenas e incandescentes que no requieren transformador

Tabla de compatibilidades de tipo de carga

Tipo de carga	Incandescente	Halógeno
Voltaje		
127 V~	40 – 300 W	40 – 300 W
230 V~	40 – 600 W	40 – 600 W

Dimensiones

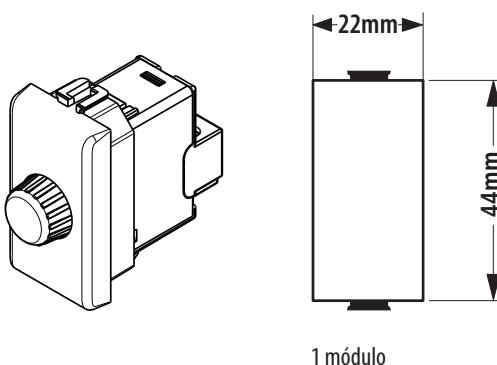
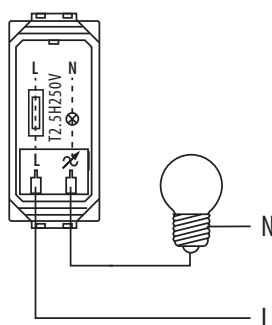


Diagrama de instalación



Certificaciones y cumplimientos

NMX-J-374-ANCE-2020
NOM-ANCE





Montaje en placas de...

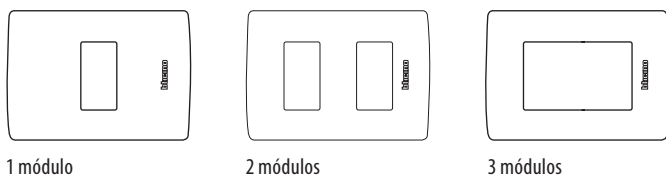
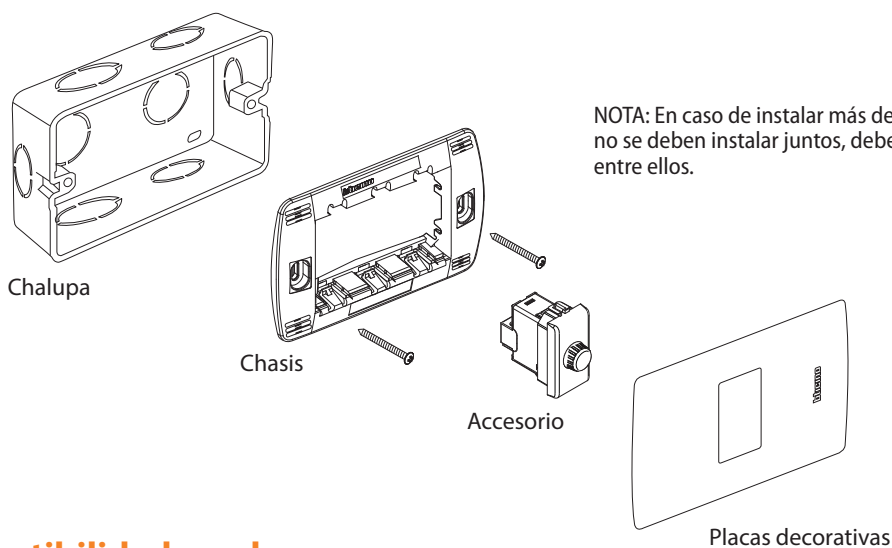


Diagrama de montaje



NOTA: En caso de instalar más de un dimmer en la placa, no se deben instalar juntos, debe haber un módulo libre entre ellos.

Tabla de compatibilidad en placa

En placa de...	1 Módulo	2 Módulos	3 Módulos
BRILLANTES			
	Negro Obsidiana QZ4803M1NR	QZ4803M2NR	QZ4803M3NR
	Blanco Mérida QZ4803M1BN	QZ4803M2BN	QZ4803M3BN
	Marfil QZ4803M1MA	QZ4803M2MA	QZ4803M3MA
	Náutico -	-	QZ4803M3AZ
	Rojo -	-	QZ4803M3RO
TEXTURIZADOS			
	Verde Jade -	-	QZ4803M3VE
	Lavanda -	-	QZ4803M3BLL
	Terracota -	-	QZ4803M3BTR
	Tabaco -	-	QZ4803M3BCF
METALES			
	Acero QZ4803M1AAC	QZ4803M2AAC	QZ4803M3AAC
	Plata Taxco QZ4803M1AAN	QZ4803M2AAN	QZ4803M3AAN
	Perla QZ4803M1ATC	QZ4803M2ATC	QZ4803M3ATC
LACADOS			
	Rubí -	-	QZ4803M3XRM
	Cofre -	-	QZ4803M3XOC



QZ5714 DIMMER INDUCTIVO DESLIZABLE COLOR BLANCO 3 MÓDULOS

Descripción

Los reguladores de luz o dimmers son dispositivos que permiten modificar la intensidad de luz de lámparas con transformador o balastos electrónicos.

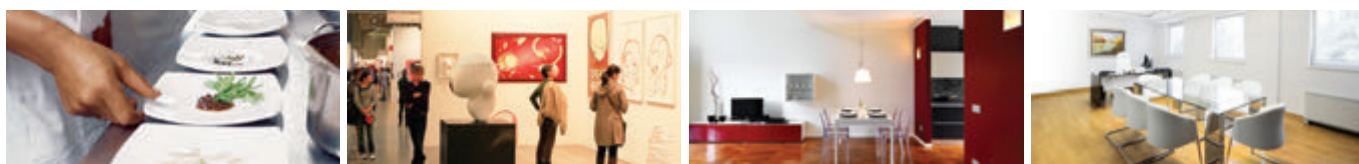
El dimmer inductivo de Quinziño Mx regula la intensidad de luminarias inductivas, como ahorradoras dimmeables (CFL), balastos dimmeables (No incluye los balastos de 0-10 V) y halógenos con transformador de bajo voltaje.

Cuenta con una perilla deslizable para la regulación de la intensidad luminosa y ya incluye su chasis.

Además de ofrecer confort, los dimmers proporcionan ventajas de ahorro de energía, ya que una lámpara al ser regulada, consume menos corriente. Además de aumentar la vida útil de las lámparas ya que sufren un desgaste menor.

Aplicaciones

- Restaurantes.
- Galerías.
- Residencias.
- Salas de juntas.



Características

- Resina ABS autoextinguible.
- Chasis de polipropileno.
- La carga se encuentra totalmente apagada cuando la palanca está al mínimo.

- Terminado en color blanco brillante.



- Palanca de regulación constante.

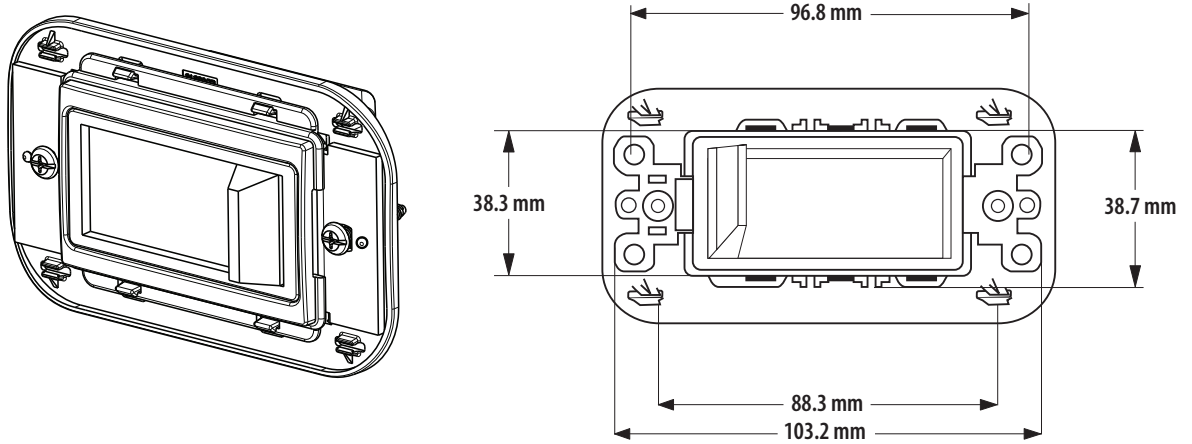
Características técnicas

Foto	Código	Descripción	Voltaje	Potencia*	Módulos	Aplicaciones
	□ QZ5714	Dimmer inductivo	120 V~	50 – 600 VA	3 módulos	Usos generales – restaurantes, residencias, galerías, museos, salas de juntas, hoteles

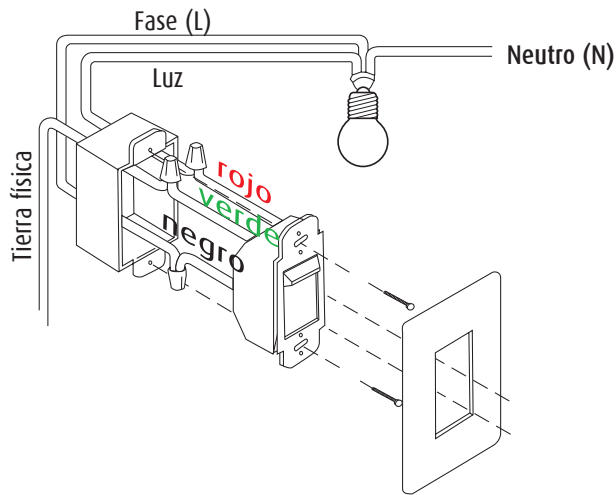
*Carga mínima requerida 50 W



Dimensiones



Diagramas de conexión



Ahorro energético

Porcentaje de dimmeo	Ahorro energético	Tiempo de vida adicional
15%	15%	3.5 años
25%	20%	5.2 años
35%	28%	10+ años
45%	36%	10+ años
55%	44%	10+ años
65%	52%	10+ años
75%	59%	10+ años
85%	75%	10+ años
95%	90%	10+ años

* Ejemplo con lámpara incandescente.

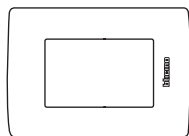
Certificaciones y cumplimientos

NMX-J-374-ANCE-2020 **NOM-ANCE**



QZ5714 DIMMER INDUCTIVO DESLIZABLE COLOR BLANCO 3 MÓDULOS

Montaje en placas de:



3 módulos

Diagrama de montaje

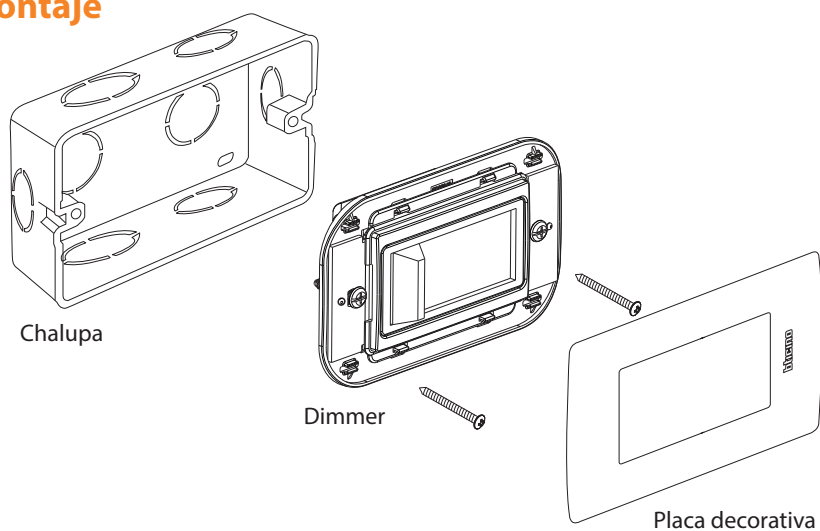


Tabla de compatibilidad en placa

En placa de...

3 Módulos

BRILLANTES

	Negro Obsidiana	QZ4803M3NR
	Blanco Mérida	QZ4803M3BN
	Marfil	QZ4803M3MA
	Náutico	QZ4803M3AZ
	Rojo	QZ4803M3RO

TEXTURIZADOS

	Verde Jade	QZ4803M3VE
	Lavanda	QZ4803M3BLL
	Terracota	QZ4803M3BTR
	Tabaco	QZ4803M3BCF

METALES

	Acero	QZ4803M3AAC
	Plata Taxco	QZ4803M3AAN
	Perla	QZ4803M3ATC

LACADOS

	Rubí	QZ4803M3XRM
	Cofre	QZ4803M3XOC



Descripción

Los reguladores de luz o dimmers son dispositivos que permiten reducir la intensidad de luz de lámparas incandescentes o halógenas con transformador o balastos electrónicos (No incluidos los de 0 - 10 V).

El dimmer pulsante universal de Quinziño Mx puede regular la intensidad luminosa de todo tipo de lámpara, desde el foco tradicional, ahorradoras dimmeables (CFL), hasta LEDs dimmeables.

Cuenta con pulsadores específicos para el encendido-apagado de la luminaria así como el aumento o disminución de la intensidad luminosa.

El dimmer enciende con el último nivel de luz seleccionado antes de ser apagado, evitando graduar la intensidad en cada encendido.

Mediante pulsadores Normalmente Abiertos (NA) conectados al dimmer es posible controlar el encendido-apagado y la regulación de la intensidad desde otros puntos, haciendo que éste funcione como un regulador de intensidad de 3 vías o escalera.

Además de ofrecer confort, los dimmers proporcionan ventajas de ahorro de energía, ya que una lámpara al ser regulada consume menos corriente además aumenta la vida útil de las lámparas ya que sufren un desgaste menor.

Aplicaciones

- Recámaras.
- Cuartos de TV.
- Áreas sociales.
- Salas de juntas.



Características

- Controla cualquier tipo de luminaria que pueda regular su intensidad como: LED dimmeable, focos ahorradores dimmeables (CFL), halógenas e incandescentes (con o sin transformador electrónico).
- Almacena en memoria la última condición de luz.
- Cuenta con un sistema SOFT START-STOP que enciende y apaga gradualmente evitando deslumbramientos.
- Conexión de pulsadores normalmente abiertos para el control desde varios puntos.
- Diferentes modos de operación: manual, apagado temporizado, calibración de intensidad máxima, calibración de intensidad mínima (útil para evitar "flickeos" de luminarias).
- Selección de nivel de encendido deseado.
- Teclas:
 - O : Encendido-Apagado
 - + / - : Regulación de intensidad luminosa



QZ5713 DIMMER PULSANTE UNIVERSAL COLOR BLANCO 2 MÓDULOS

**HASTA EL
90%
DE AHORRO**

- Botón de encendido/apagado.



- Foco piloto a LED para ubicación en la oscuridad.

- Botones de atenuación de la carga.

- Acabado en color blanco brillante.

Características técnicas

Foto	Código	Descripción	Voltaje	Potencia *	Módulos	Aplicaciones
	QZ5713	Dimmer pulsante universal	110 – 127 V~ 220-240 V~	3 – 200 W (lámparas incandescentes) 3 – 37 W (lámparas CFL o Leds) 3-400 W (lámparas incandescentes) 3-75 W (lámparas CFL o Leds)	2	Atenuación de la iluminación de lámparas LEDs, ahorradoras dimmeables (CFL), halógenas e incandescentes

* Carga mínima requerida: 3W para cargas resistivas y 3VA para cargas inductivas.

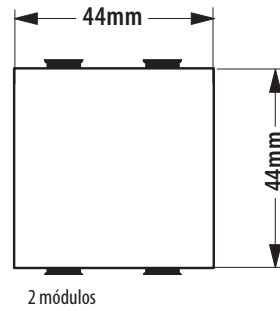
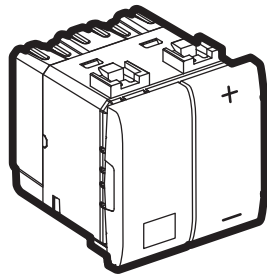
Tabla de compatibilidades de tipo de carga

		R		L		C/L		dimmeable	
100-240V 50/60 Hz	2x14 AWG								
240 V	Máx.	400 W	400 W	400 VA	200 VA	400 VA	200 VA	75 W	75 W
	Mín.	3 W	3 W	3 VA	3 VA	3 VA	3 VA	3 VA	3 VA
100 V	Máx.	200 W	200 W	200 VA	100 VA	200 VA	100 VA	37 W	37 W
	Mín.	3 W	3 W	3 VA	3 VA	3 VA	3 VA	3 VA	3 VA

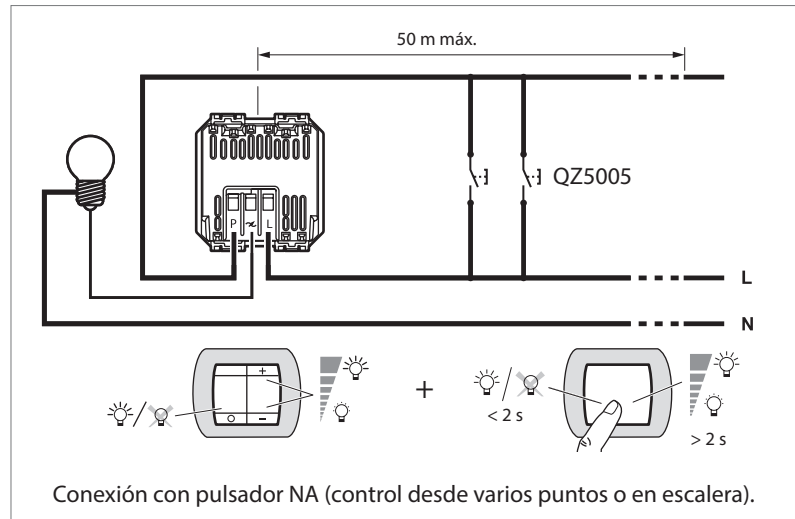
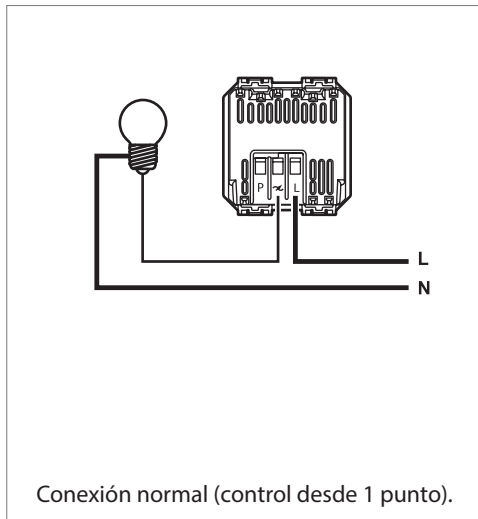
* No combinar diferentes tipos de carga.



Dimensiones



Diagramas de conexión



Ahorro energético

Porcentaje de dimmeo	Ahorro energético	Tiempo de vida adicional
15%	15%	3.5 años
25%	20%	5.2 años
35%	28%	10+ años
45%	36%	10+ años
55%	44%	10+ años
65%	52%	10+ años
75%	59%	10+ años
85%	75%	10+ años
95%	90%	10+ años

* Ejemplo con lámpara incandescente.

Certificaciones y cumplimientos

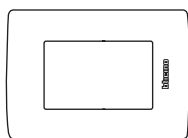
NMX-J-374-ANCE-2020
NOM-ANCE





QZ5713 DIMMER PULSANTE UNIVERSAL COLOR BLANCO 2 MÓDULOS

Montaje en placas de:



3 módulos

Diagrama de montaje

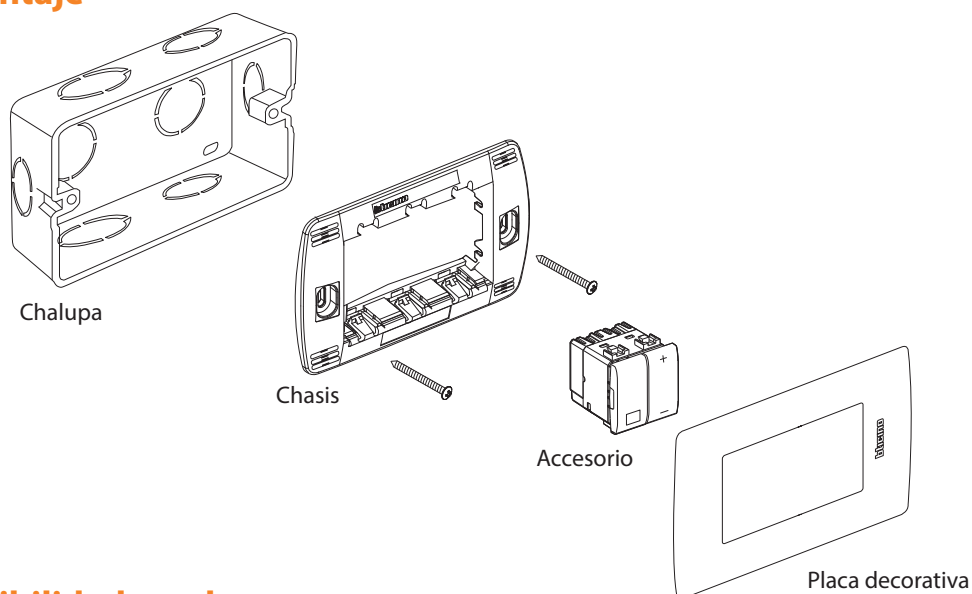


Tabla de compatibilidad en placa

En placa de... 3 Módulos

BRILLANTES		
	Negro Obsidiana	QZ4803M3NR
	Blanco Mérida	QZ4803M3BN
	Marfil	QZ4803M3MA
	Náutico	QZ4803M3AZ
	Rojo	QZ4803M3RO
TEXTURIZADOS		
	Verde Jade	QZ4803M3VE
	Lavanda	QZ4803M3BLL
	Terracota	QZ4803M3BTR
	Tabaco	QZ4803M3BCF
METALES		
	Acero	QZ4803M3AAC
	Plata Taxco	QZ4803M3AAN
	Perla	QZ4803M3ATC
LACADOS		
	Rubí	QZ4803M3XRM
	Cofre	QZ4803M3XOC

QZ5717 DIMMER ROTATIVO UNIVERSAL COLOR BLANCO 2 MÓDULOS

Descripción

Los reguladores de luz o dimmers son dispositivos que permiten reducir la intensidad de luz de lámparas incandescentes o halógenas con transformador o balastos electrónicos.

El dimmer ROTATIVO universal de Quinziño Mx puede regular la intensidad luminosa de todo tipo de lámpara, desde el foco tradicional, ahorradoras dimmeables (CFL), hasta LEDs dimmeables.

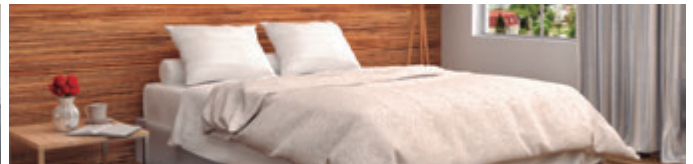
Tiene integrada la función de nivel de memoria, con la que el dimmer enciende con el último nivel de luz seleccionado antes de ser apagado, evitando graduar la intensidad en cada encendido.

Mediante pulsadores Normalmente Abiertos (NA) conectados al dimmer es posible controlar el encendido-apagado y la regulación de la intensidad desde otros puntos, haciendo que éste funcione como un regulador de intensidad de 3 vías o escalera.

Además de ofrecer confort, los dimmers proporcionan ventajas de ahorro de energía, ya que una luminaria al ser regulada consume menos electricidad, además, se aumenta su tiempo de vida útil ya que sufren un desgaste menor.

Aplicaciones

- Comedores.
- Recámaras.
- Salas.
- Cuarto de TV.



Características

- Controla cualquier tipo de luminaria que pueda regular su intensidad como: LEDs dimmeables, focos ahorradores dimmeables (CFL), halógenas e incandescentes (con o sin transformador electrónico).
- Almacena en memoria la última selección de luz.
- Cuenta con un sistema SOFT START-STOP que enciende y apaga gradualmente evitando deslumbramientos.
- Conexión de pulsadores normalmente abiertos para el control desde varios puntos.

Características técnicas












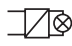


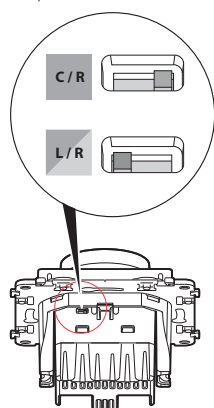
Foto	Código	Descripción	Voltaje	Potencia *	Módulos	Aplicaciones
	□ QZ5717	 Dimmer rotativo universal	100 – 240V~	50- 60 Hz	2	Atenuación de la iluminación de lámparas LEDs, ahorradoras dimmeables (CFL), halógenas e incandescentes

Tabla de compatibilidades de tipo de carga

		R		L	C/L		
				*  +	 +	dimmeable 	dimmeable LED 
							
100 V / 240 V	Máx.	150 W	150 W	150 VA	150 VA	37 W ó 10 lámparas máx.	37 W ó 10 lámparas máx.
	Mín.	5 W	5 W	5 VA	5 VA	5 W	5 W

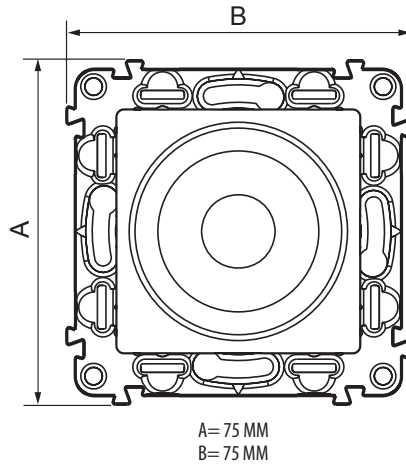
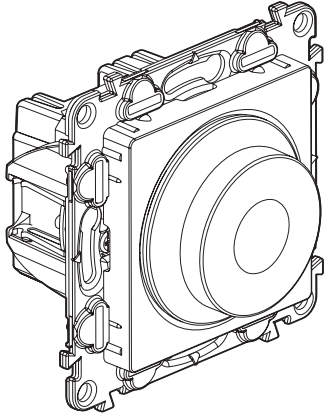
* Úselo únicamente con transformadores diseñados para funcionar con interruptores electrónicos.



SELECTOR DE CONFIGURACIÓN
Seleccione de acuerdo con el tipo de luminaria.

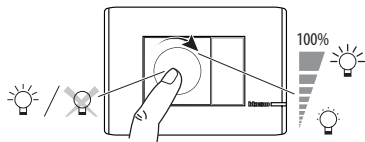
QZ5717 DIMMER ROTATIVO UNIVERSAL COLOR BLANCO 2 MÓDULOS

Dimensiones

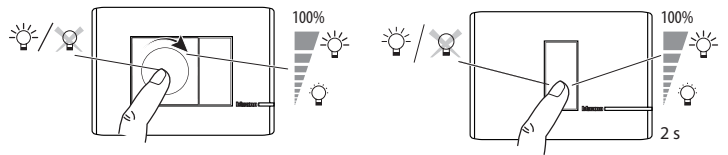


Diagramas de montaje

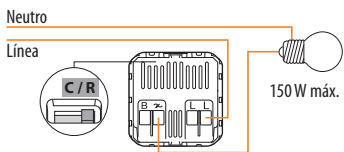
Instalación sencilla



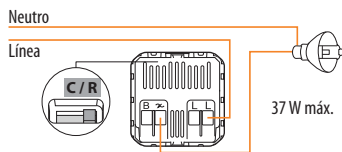
Instalación con pulsador NA



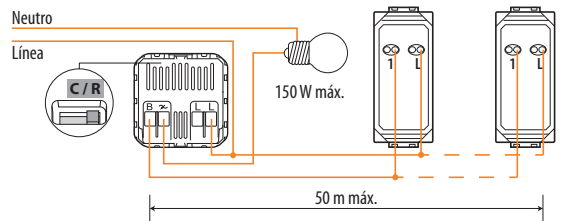
Instalación con lámparas incandescentes



Instalación con lámparas LED



Instalación con pulsadores adicionales



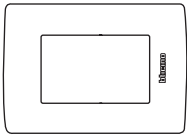
“PRECAUCIÓN”.
 “Con el propósito de reducir el riesgo de sobrecalentamiento y daños posibles a otros equipos, no debe instalarse para controlar receptáculos, aparatos que se operan por motor o aparatos que se alimentan por transformador”.

Nota: se puede emplear lámpara incandescente o led.

Certificaciones y cumplimientos

NOM-ANCE

Montaje en placas de:



3 módulos

Requiere ser instalado en una placa de 3 módulos. Es necesario complementar con un módulo ciego, un interruptor, o un tomacorriente de un módulo.

Diagrama de montaje

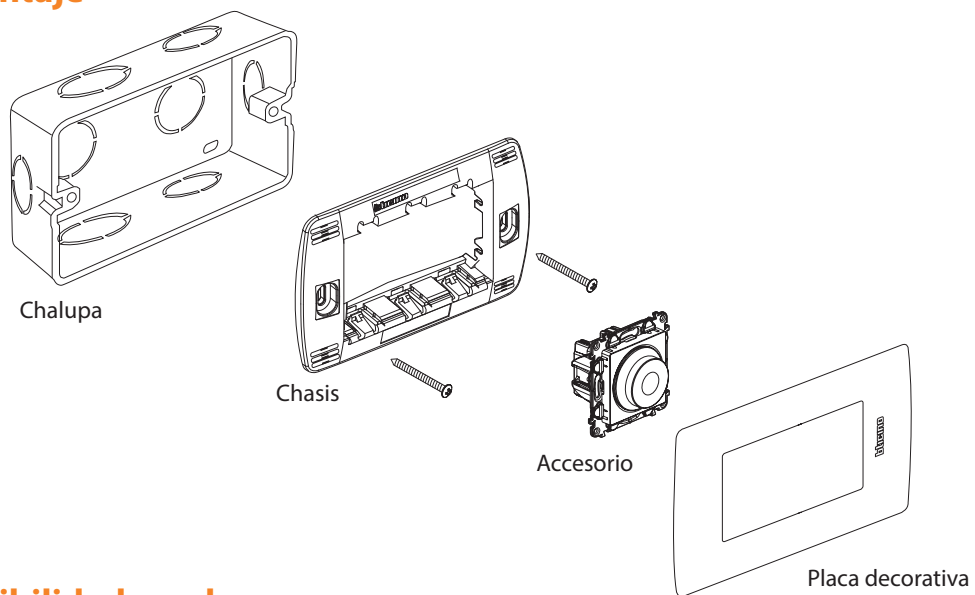


Tabla de compatibilidad en placa

En placa de... 3 Módulos

BRILLANTES

	Negro Obsidiana	QZ4803M3NR
	Blanco Mérida	QZ4803M3BN
	Marfil	QZ4803M3MA
	Náutico	QZ4803M3AZ
	Rojo	QZ4803M3RO

TEXTURIZADOS

	Verde Jade	QZ4803M3VE
	Lavanda	QZ4803M3BLL
	Terracota	QZ4803M3BTR
	Tabaco	QZ4803M3BCF

METALES

	Acero	QZ4803M3AAC
	Plata Taxco	QZ4803M3AAN
	Perla	QZ4803M3ATC

LACADOS

	Rubí	QZ4803M3XRM
	Cofre	QZ4803M3XOC



Descripción

Los sensores de movimiento de Quinziño Mx, han sido diseñados pensando en el ahorro de energía y comodidad para el usuario, debido al sensor, el movimiento de una persona en el área controlada provocará que se encienda automáticamente la luz y de igual forma, apagará la luz una vez desocupada dicha área. De esta manera podemos evitar que se consuma energía eléctrica innecesaria en áreas de poco tránsito; o bien en lugares donde, por olvido o descuido, se deja la luz encendida. Además de los ahorros de energía que se pueden lograr debido a la reducción en consumos innecesarios, se puede añadir el ahorro que se tiene al alargar la vida de las luminarias. También podemos agregar el ahorro del tiempo que el personal de mantenimiento invierte en cambiarlas.

Cuentan con fotocelda (de sensibilidad ajustable) para habilitar su funcionamiento dependiendo de las condiciones de luz ambiental.

Los sensores de movimiento de Quinziño Mx también son conocidos como Green Switch y en general sirven para activar o desactivar una carga (luminarias, extractores, etc.) al detectar movimiento.

Existen diferentes tecnologías para la detección:

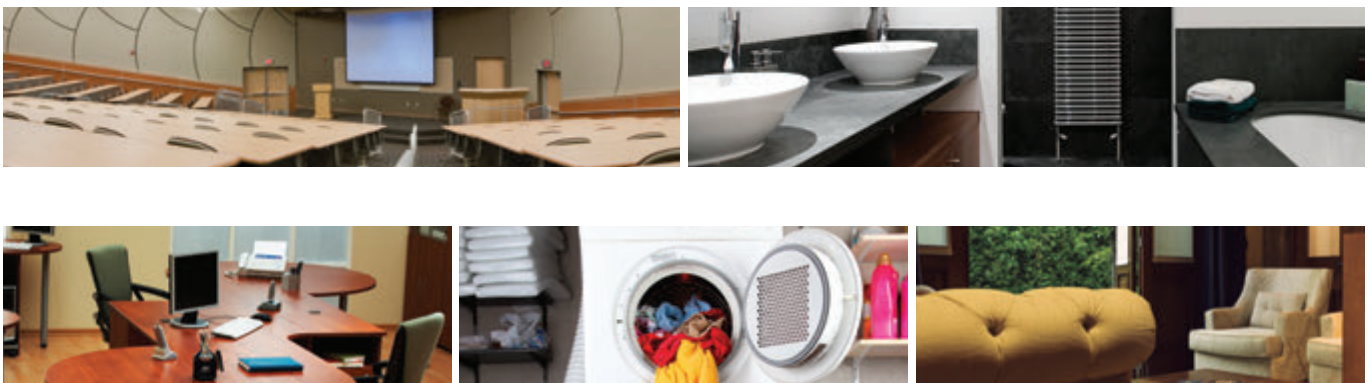
La tecnología PIR (rayos infrarrojos pasivos), utilizada por el código QZ5434 reacciona al movimiento de fuentes de calor como el cuerpo humano, captando la diferencia entre la temperatura de una persona y el espacio alrededor.

La tecnología ultrasónica utilizada por el código QZ5433 emite frecuencias que al ser distorsionadas por movimiento se traducen en la activación de la carga.

Quinziño Mx cuenta con sensores de movimiento PIR y DUAL (PIR + Ultrasónico) para seleccionar la tecnología adecuada según la aplicación.

Aplicaciones

- Oficinas privadas.
- Bodegas.
- Salas de descanso.
- Baños.
- Pasillos.

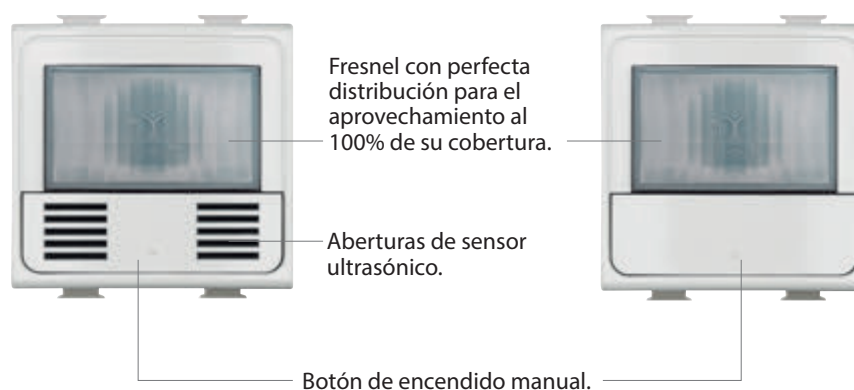
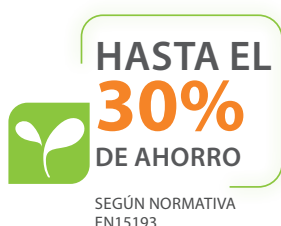




QZ5433, QZ5434 SENSOR DE MOVIMIENTO PIR Y DUAL COLOR BLANCO 2 MÓDULOS

Características

- Fococelda ajustable para encender sólo cuando no hay suficiente luz natural.
- Ajustes del tiempo de retardo para el apagado de la carga a partir de la última detección.
- SENSOR PIR: Lente de Fresnel con perfecta distribución para el aprovechamiento 100% de su cobertura.
- SENSOR DUAL: Utilizan tecnología PIR y Ultrasónica en un solo sensor, lo que da una mayor sensibilidad de movimiento, evitando apagados.
- Compatible con LED y focos ahorradores (CFL).
- Cobertura 45m².



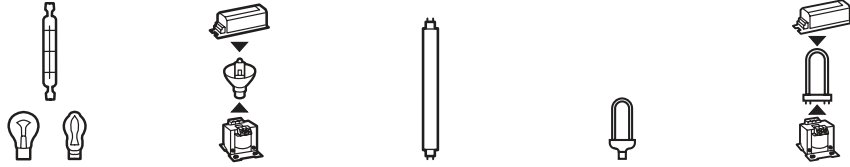
Características técnicas

Foto	Código	Descripción	Capacidad de carga				Módulos	Aplicaciones
			Lámpara incandescente y halógeno	Tubo fluorescente	Fluorescente compacta (CFL) y LED	Fluorescente con transformador		
	<input type="checkbox"/> QZ5433	Sensor de movimiento DUAL	1000W @127V~ - 8.5A	360 W @127 V~ - 4.3 A	250 VA @127 V~ - 2.1 A	250 VA @127 V~ - 2.1 A	2	Salas de conferencias, salas de descanso, baños
	<input type="checkbox"/> QZ5434	Sensor de movimiento PIR	40÷200W 0.2÷1.7A @127V~	40÷200 W 0.2÷1.7 A @127 V~			2	Oficinas privadas pequeñas, espacios cerrados, bodegas, cocinetas, cochera
	<input type="checkbox"/> BMS3001	Control remoto para la configuración de los sensores. <i>Se adquiere de manera adicional</i>						El mismo control sirve para varios sensores
	<input type="checkbox"/> BMS04003*	Control remoto para la configuración de los sensores. <i>Incluido en el empaque del sensor</i>						El mismo control sirve para varios sensores

* Los sensores de fábrica están configurados en MODO ECO (encendido manual y apagado automático).

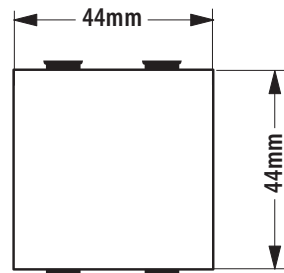
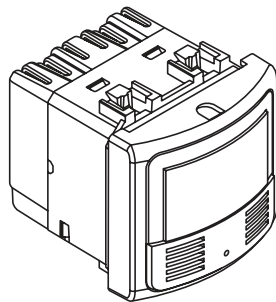


Tabla de compatibilidades de tipo de carga



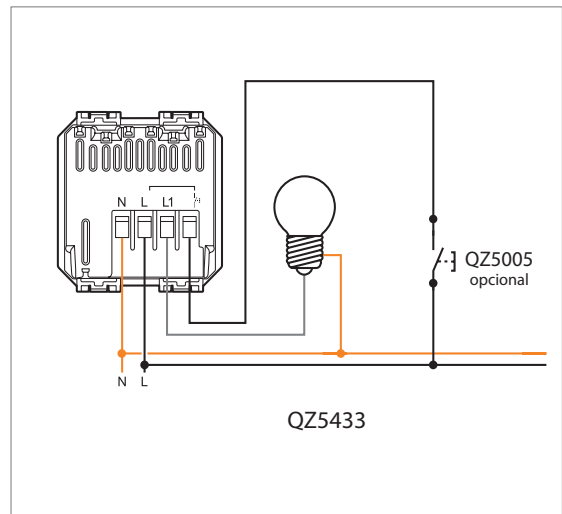
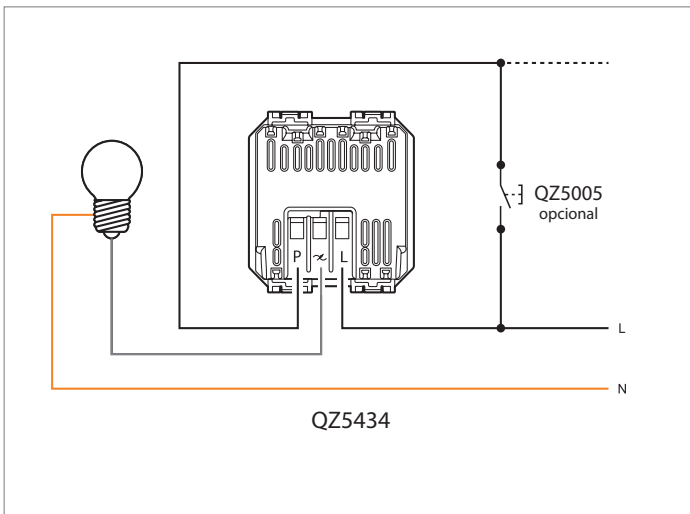
230 V	2000 W	8,5 A	1000 VA	4,3 A	10x(2x36 W)	4,3 A	500 VA	2,1 A	1000 VA	4,3 A	500 VA	2,1 A
110 V	1000 W		500 VA		5x(2x36 W)		250 VA		500 VA		250 VA	

Dimensiones



2 módulos

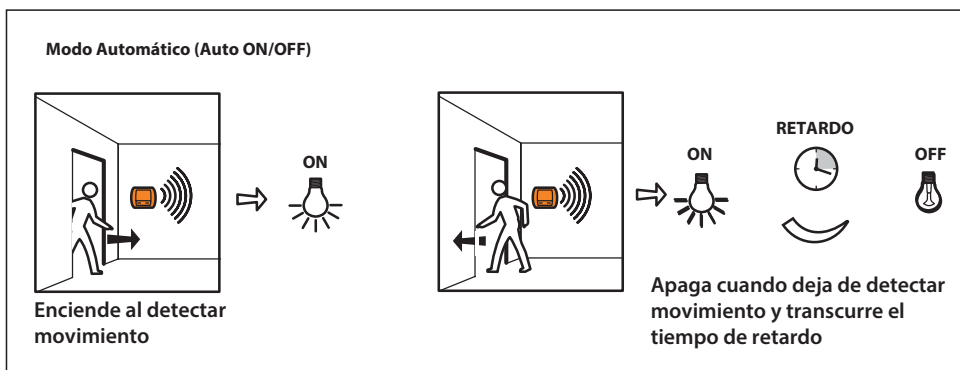
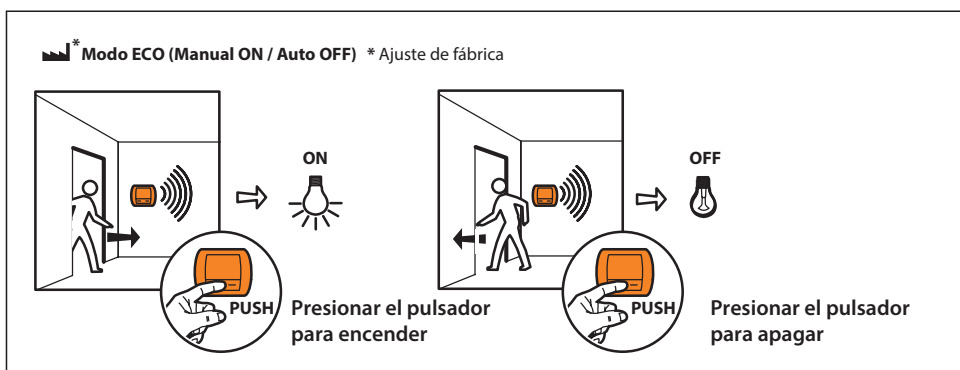
Diagrama de conexión





QZ5433, QZ5434 SENSOR DE MOVIMIENTO PIR Y DUAL COLOR BLANCO 2 MÓDULOS

Modo de funcionamiento

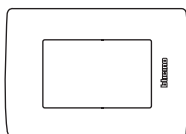


Certificaciones y cumplimientos

NMX-J-508-ANCE-2018
NOM-ANCE



Montaje en placas de:



3 módulos



Diagrama de montaje

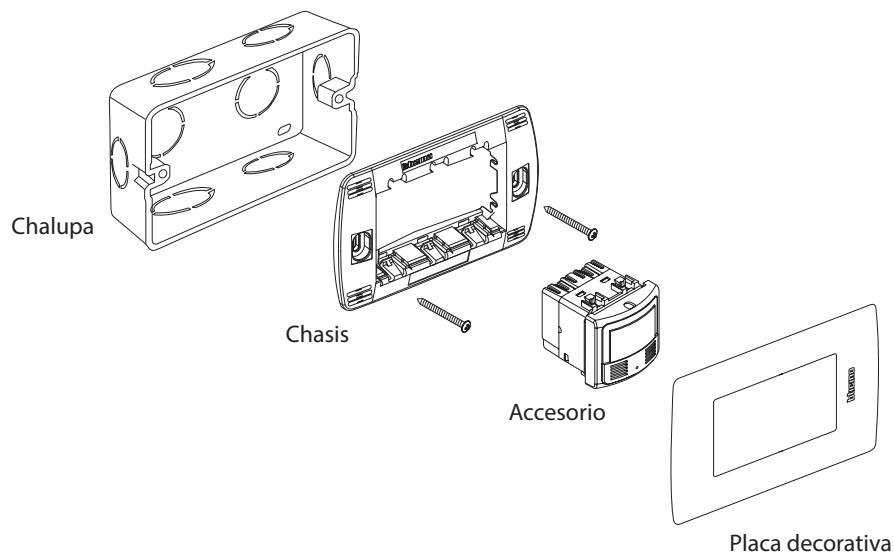


Tabla de compatibilidad en placa

En placa de... 3 Módulos

BRILLANTES		
	Negro Obsidiana	QZ4803M3NR
	Blanco Mérida	QZ4803M3BN
	Marfil	QZ4803M3MA
	Náutico	QZ4803M3AZ
	Rojo	QZ4803M3RO
TEXTURIZADOS		
	Verde Jade	QZ4803M3VE
	Lavanda	QZ4803M3BLL
	Terracota	QZ4803M3BTR
	Tabaco	QZ4803M3BCF
METALES		
	Acero	QZ4803M3AAC
	Plata Taxco	QZ4803M3AAN
	Perla	QZ4803M3ATC
LACADOS		
	Rubí	QZ4803M3XRM
	Cofre	QZ4803M3XOC



QZ5765 INTERRUPTOR DE TARJETA COLOR BLANCO 3 MÓDULOS

Descripción

El interruptor de tarjeta de Quinziño Mx, lleva su aplicación principalmente al sector hotelero y es utilizado para energizar el cuarto solo cuando se encuentre alguien en la habitación.

La inserción de una tarjeta determina y mantiene cerrado el contacto con el cual es posible alimentar un relé para la energía eléctrica de la habitación. Una vez que se retira la tarjeta, se dispone de 30 segundos para salir de la habitación y después el interruptor de tarjeta suspenderá el suministro de energía eléctrica de manera automática.

Aplicaciones

- Habitaciones de hotel.
- Salas de juntas.



Características

- Perfecta sujeción de la tarjeta.
- Acepta tarjetas estándar de hotel.
- Necesita un relevador adicional.

- Perfecta sujeción de la tarjeta.



- El tarjetero es compatible con cualquier tipo de tarjeta.

Características técnicas

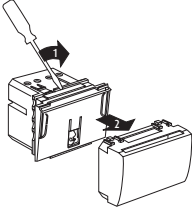
Foto	Código	Descripción	Voltaje	Potencia*	Certificaciones	Aplicaciones
	□ QZ5765	Interruptor de tarjeta	127 V~ 230 V~	15 VA	NOM-ANCE	Hoteles

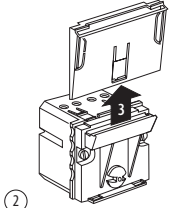
* Requiere un relevador que su bobina debe consumir menos de 15 VA.

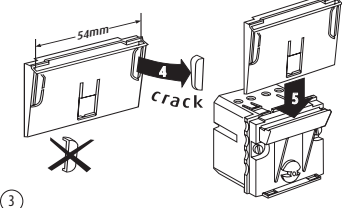



Instrucciones de armado

Para utilizar una tarjeta estándar es necesario hacer algunas adaptaciones:

- 

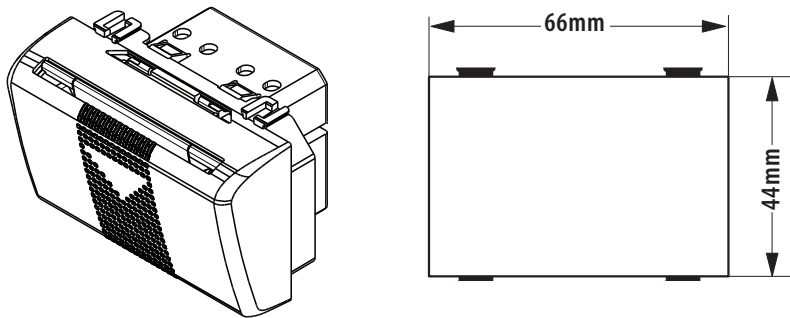
① Separar la tapa frontal del interruptor.
- 

② Desensamblar la sotoplaca.
- 

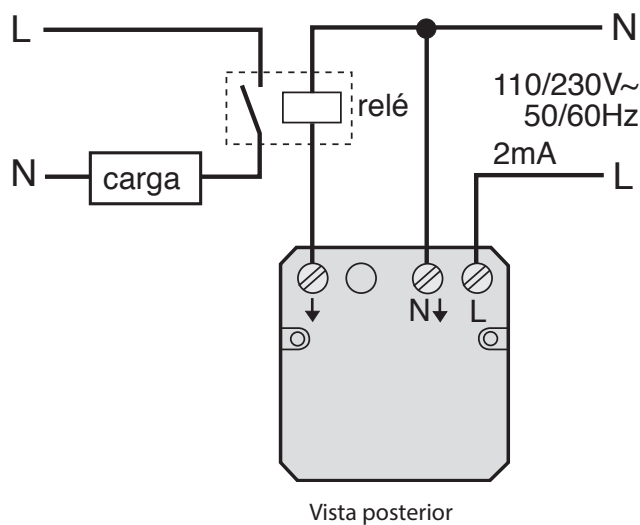
③ Romper las prerrupturas de la sotoplaca y reensamblarla con el interruptor.
- 

④ Una vez reensamblado el interruptor se podrá accionar con la tarjeta estándar del hotel.

Dimensiones



Diagramas de conexión



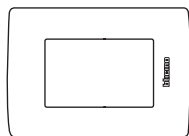
Certificaciones y cumplimientos

Certificación NOM-003-SCFI-2014 y se prueban con la norma mexicana NMX-J-508-ANCE-2018. **NOM-ANCE**



QZ5765 INTERRUPTOR DE TARJETA COLOR BLANCO 3 MÓDULOS

Montaje en placas de:



3 módulos

Diagrama de montaje

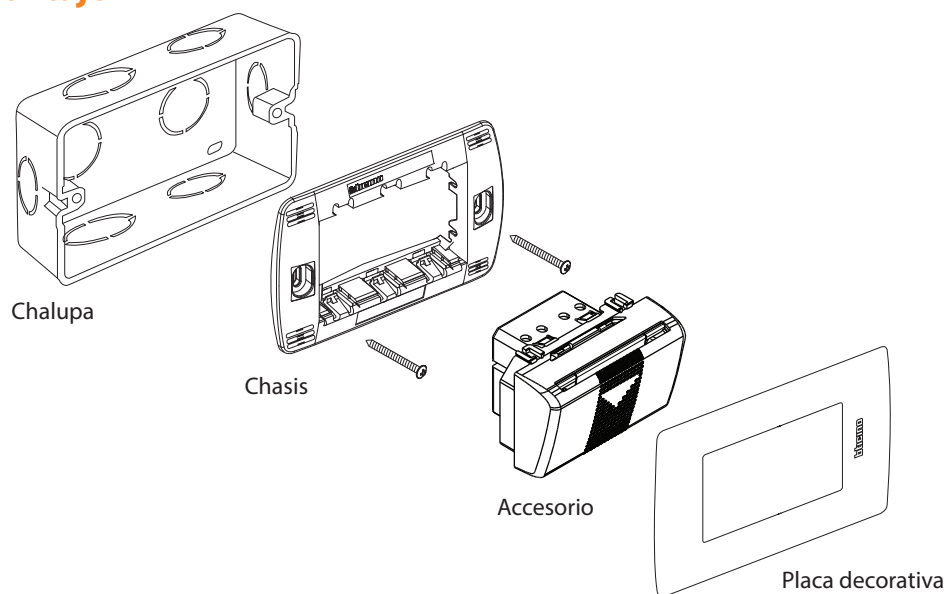


Tabla de compatibilidad en placa

En placa de...

3 Módulos

BRILLANTES

	Negro Obsidiana	QZ4803M3NR
	Blanco Mérida	QZ4803M3BN
	Marfil	QZ4803M3MA
	Náutico	QZ4803M3AZ
	Rojo	QZ4803M3RO

TEXTURIZADOS

	Verde Jade	QZ4803M3VE
	Lavanda	QZ4803M3BLL
	Terracota	QZ4803M3BTR
	Tabaco	QZ4803M3BCF

METALES

	Acero	QZ4803M3AAC
	Plata Taxco	QZ4803M3AAN
	Perla	QZ4803M3ATC

LACADOS

	Rubí	QZ4803M3XRM
	Cofre	QZ4803M3XOC

QZ5007 INTERRUPTOR BIPOLAR CON LLAVE 1 MÓDULO

Descripción

El interruptor bipolar con llave es un dispositivo eléctrico que sirve para controlar el encendido y apagado de cargas resistivas e inductivas cuando se requiere interrumpir el conductor de fase y neutro o fase 1 y fase 2.

Cuenta con accionamiento exclusivo con llave para asegurar la posición del interruptor.

La llave es de combinación única lo que garantiza que el interruptor bipolar solo puede accionarse con el juego de llaves contenidas en su empaque, al realizar la acción ON se puede extraer la llave al igual que en la acción OFF.

El control de la carga o iluminación se hace desde 1 solo punto.

Aplicaciones

El interruptor bipolar con llave QZ5007 está diseñado para el control de cargas en equipos como:

- Fotocopiadoras.
- Impresoras.
- Cafeteras
- Luminarias.
- Juegos mecánicos.
- Básculas.
- Pasillos.
- Áreas de mantenimiento.
- Oficinas.
- Bodegas.



Características



- Policarbonato y polipropileno resistente a impactos.
- Contacto con doble punto de plata.
- Terminales de latón.
- Tensión de prueba: 1250V, 60Hz graduales durante un minuto.
- Resistencia de aislamiento probada a 500V: 75Ω.
- Poder de interrupción: 200 operaciones a 1.25 In 1.10V cos Φ 0.6.
- Prueba de vida: 100,000 operaciones a In Vn cos Φ 0.6 de acuerdo a la Norma Oficial Mexicana.
- Sistema de contacto patentado.
- Compatibilidad con cualquier tipo de carga a 16 AX.
- Incluye juego de 2 llaves.

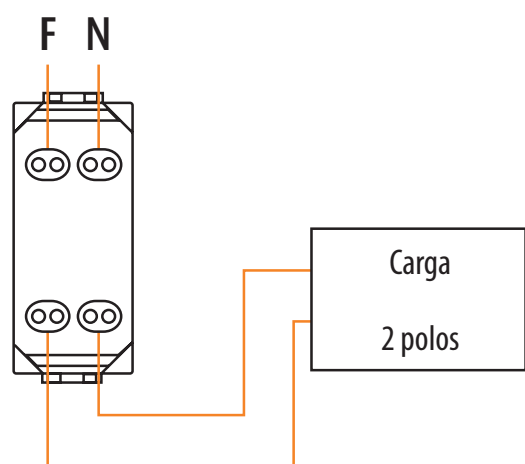
Tabla de capacidades

Código	Tipo de aparato	Número de polos	Sistema de comando	Tipo de carga	Corriente nominal	Tensión nominal	Sección máx cond	Módulos
QZ5007	Interruptor	Bipolar	Llave de seguridad	Resistivo Inductivo	16 AX	127 - 250 V~ 60Hz	2x12 AWG	1

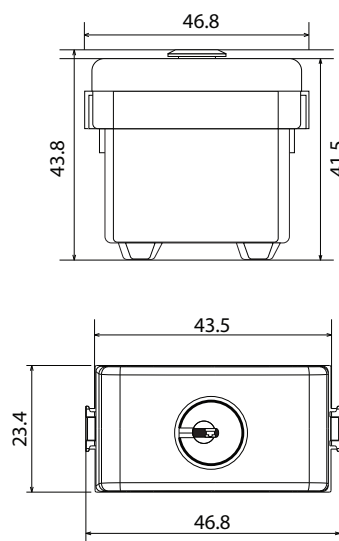
Tabla de compatibilidades de tipo de carga

Tipo de carga	Incandescente	Halógeno	Tubos fluorescentes	Transformador ferromagnético	Transformador electrónico	Fluorescentes compactas	LED	Motores
127 V~	16 A	16 A	16 A	16 A	16 A	16 A	16 A	1/2 H.P

Diagrama de conexión



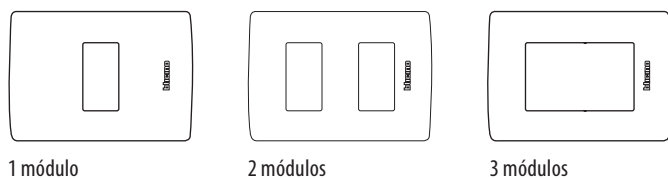
Dimensiones



Certificaciones y cumplimientos

Certificación NOM-003-SCFI-2014 y se prueban con la norma mexicana NMX-J-005-ANCE-2015. **NOM-ANCE**

Montaje en placas de:



QZ5007 INTERRUPTOR BIPOLAR CON LLAVE 1 MÓDULO

Diagrama de montaje

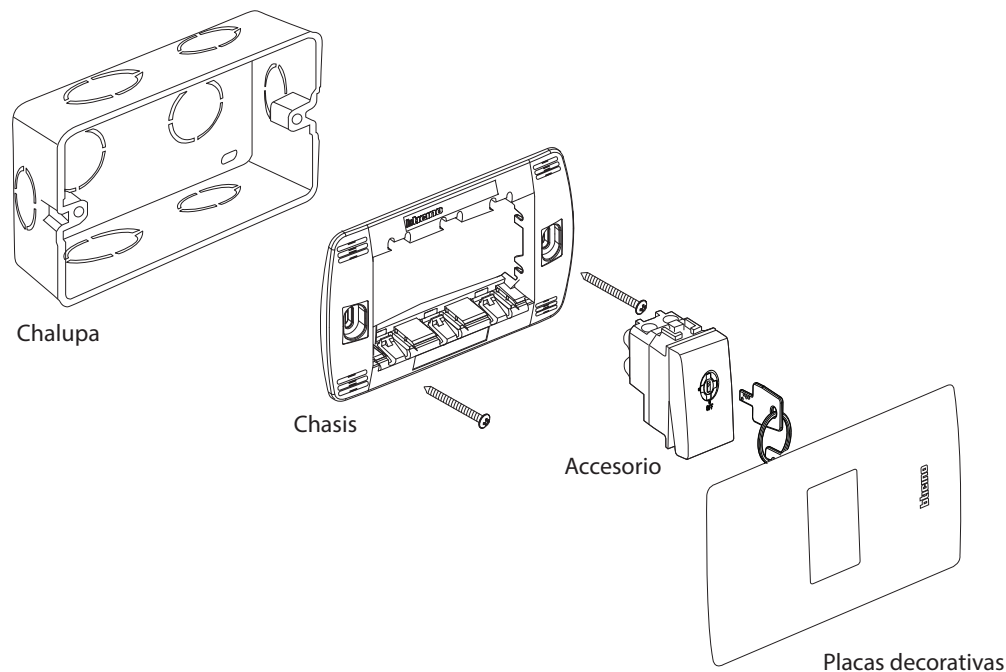


Tabla de compatibilidad en placa

En placa de...		1 Módulo	2 Módulos	3 Módulos
BRILLANTES				
	Negro Obsidiana	QZ4803M1NR	QZ4803M2NR	QZ4803M3NR
	Blanco Mérida	QZ4803M1BN	QZ4803M2BN	QZ4803M3BN
	Marfil	QZ4803M1MA	QZ4803M2MA	QZ4803M3MA
	Náutico	-	-	QZ4803M3AZ
	Rojo	-	-	QZ4803M3RO
TEXTURIZADOS				
	Verde Jade	-	-	QZ4803M3VE
	Lavanda	-	-	QZ4803M3BLL
	Terracota	-	-	QZ4803M3BTR
	Tabaco	-	-	QZ4803M3BCF
METALES				
	Acero	QZ4803M1AAC	QZ4803M2AAC	QZ4803M3AAC
	Plata Taxco	QZ4803M1AAN	QZ4803M2AAN	QZ4803M3AAN
	Perla	QZ4803M1ATC	QZ4803M2ATC	QZ4803M3ATC
LACADOS				
	Rubí	-	-	QZ4803M3XRM
	Cofre	-	-	QZ4803M3XOC

QZ5011 INTERRUPTOR BIPOLAR COLOR BLANCO 1 MÓDULO

Descripción

El interruptor bipolar de Quinzño Mx es un dispositivo eléctrico que se utiliza cuando es necesario interrumpir la fase y el neutro o fase 1 y fase 2.

El control de la carga o iluminación se hace desde 1 sólo punto.

Aplicaciones

El interruptor bipolar está diseñado para el control de cargas en equipos como:

- Motores.
- Aires acondicionados.
- Refrigeradores.
- Congeladores.
- Luminarias.
- Hornos industriales.



Características



- Policarbonato y polipropileno resistente a impactos.
- Contacto con doble punto de plata.
- Terminales y Balancín de Latón.
- Tensión de prueba: 1250V, 60Hz graduales durante un minuto.
- Resistencia de aislamiento probada a 500V: 75Ω.
- Poder de interrupción: 200 operaciones a 1.25 In 1.10V cosj0.6.
- Prueba de vida: 100,000 operaciones a In Vn cos Φ 0.6 de acuerdo a la Norma Oficial Mexicana.
- Sistema de contacto patentado.
- Durabilidad de 100,000 operaciones.
- Compatibilidad con cualquier tipo de carga a 16 AX.
- Conexión del conductor eléctrico mediante tornillo de cabeza mixta y tuerca para mayor superficie de contacto y mejora la retención del cable.

QZ5011 INTERRUPTOR BIPOLAR COLOR BLANCO 1 MÓDULO

Tabla de capacidades

Código	Tipo de aparato	Número de polos	Sistema de comando	Tipo de carga	Corriente nominal	Tensión nominal	Sección máx cond	Módulos
QZ5011	Interruptor	2	Tecla	Resistivo Inductivo	16 AX	127-250 V~ 60Hz	2x12 AWG	1

Tabla de compatibilidades de tipo de carga









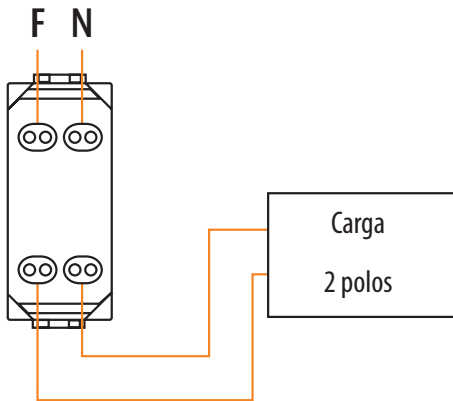
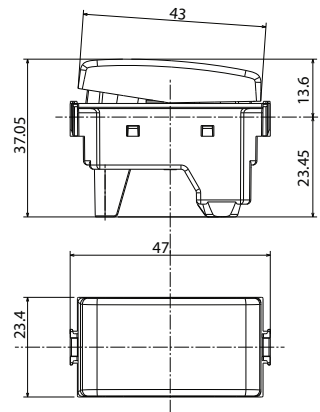
Tipo de carga	Incandescente	Halógeno	Tubos fluorescentes	Transformador ferromagnético	Transformador electrónico	Fluorescentes compactas	LED	Motores
								
	16 A	16 A	16 A	16 A	16 A	16 A	16 A	1/2 H.P


Diagrama de conexión



Dimensiones



Certificaciones y cumplimientos

Certificación NOM-003-SCFI-2014 y se prueban con la norma mexicana NMX-J-005-ANCE-2015. 

Montaje en placas de:

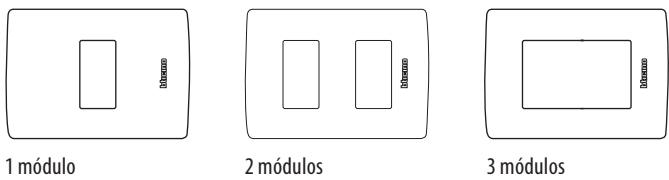


Diagrama de montaje

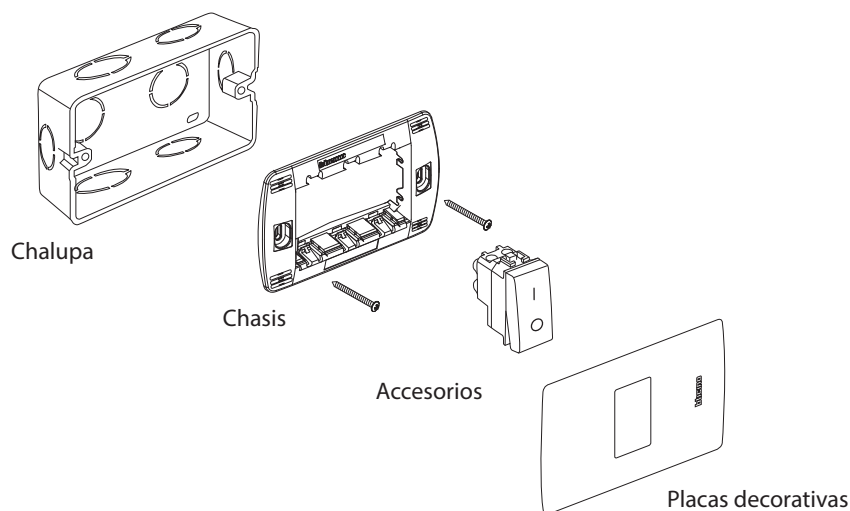


Tabla de compatibilidad en placa

En placa de...		1 Módulo	2 Módulos	3 Módulos
BRILLANTES				
	Negro Obsidiana	QZ4803M1NR	QZ4803M2NR	QZ4803M3NR
	Blanco Mérida	QZ4803M1BN	QZ4803M2BN	QZ4803M3BN
	Marfil	QZ4803M1MA	QZ4803M2MA	QZ4803M3MA
	Náutico	-	-	QZ4803M3AZ
	Rojo	-	-	QZ4803M3RO
TEXTURIZADOS				
	Verde Jade	-	-	QZ4803M3VE
	Lavanda	-	-	QZ4803M3BLL
	Terracota	-	-	QZ4803M3BTR
	Tabaco	-	-	QZ4803M3BCF
METALES				
	Acero	QZ4803M1AAC	QZ4803M2AAC	QZ4803M3AAC
	Plata Taxco	QZ4803M1AAN	QZ4803M2AAN	QZ4803M3AAN
	Perla	QZ4803M1ATC	QZ4803M2ATC	QZ4803M3ATC
LACADOS				
	Rubí	-	-	QZ4803M3XRM
	Cofre	-	-	QZ4803M3XOC

QZ5011/32 INTERRUPTOR BIPOLAR 32A COLOR BLANCO 1 MÓDULO

Descripción

El interruptor bipolar de Quinziño Mx es un dispositivo eléctrico que se utiliza cuando es necesario interrumpir la fase y el neutro o fase 1 y fase 2 con la finalidad de realizar el encendido y el apagado de cargas resistivas e inductivas.

El control de la carga o iluminación se hace desde 1 sólo punto.

Aplicaciones

El interruptor bipolar está diseñado para el control de cargas en equipos como:

- Motores.
- Aires acondicionados.
- Refrigeradores.
- Congeladores.
- Luminarias.
- Hornos industriales.



Características



- Policarbonato y polipropileno resistente a impactos.
- Contacto con doble punto de plata.
- Terminales y Balancín de Latón.
- Tensión de prueba: 1250V, 60Hz graduales durante un minuto.
- Resistencia de aislamiento probada a 500V: 75Ω.
- Poder de interrupción: 200 operaciones a 1.25 In 1.10V cos Φ 0.6.
- Prueba de vida: 100,000 operaciones a In Vn cos Φ 0.6 de acuerdo a la Norma Oficial Mexicana.
- Doble punto de plata.
- Sistema de contacto patentado.
- Durabilidad de 100,000 operaciones.
- Compatibilidad con cualquier tipo de carga a 32 A.
- Conexión del conductor eléctrico mediante tornillo de cabeza mixta y tuerca para mayor superficie de contacto y mejora la retención del cable.

Tabla de capacidades

Código	Tipo de aparato	Número de polos	Sistema de comando	Tipo de carga	Corriente nominal	Tensión nominal	Sección máx cond	Módulos
QZ5011/32	Interruptor	2	Tecla	Resistivo Inductivo	32 A	127-250 V~ 60Hz	2x12 AWG	1

Tabla de compatibilidades de tipo de carga








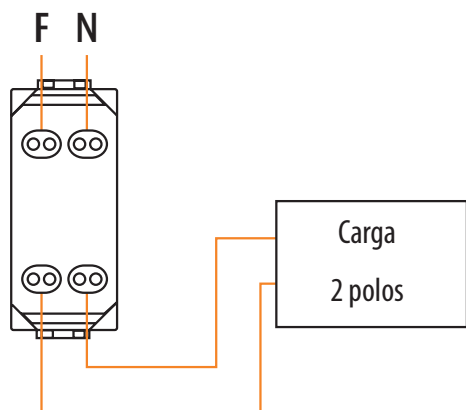
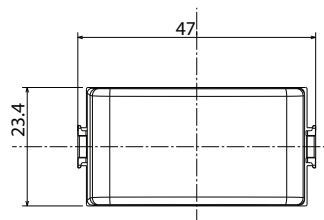
Tipo de carga	Incandescente	Halógeno	Tubos fluorescentes	Transformador ferromagnético	Transformador electrónico	Fluorescentes compactas	LED	Motores
								
	32 A	32 A	32 A	32 A	32 A	32 A	32 A	1 H.P

Diagrama de conexión



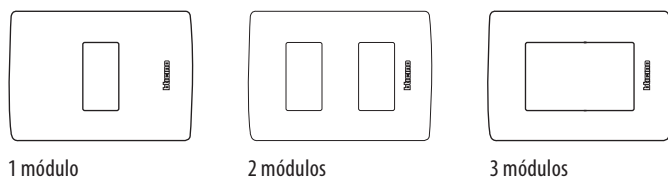
Dimensiones



Certificaciones y cumplimientos

Certificación NOM-003-SCFI-2014
y se prueban con la norma mexicana NMX-J-005-ANCE-2015. 

Montaje en placas de:



QZ5011/32 INTERRUPTOR BIPOLAR 32A COLOR BLANCO 1 MÓDULO

Diagrama de montaje

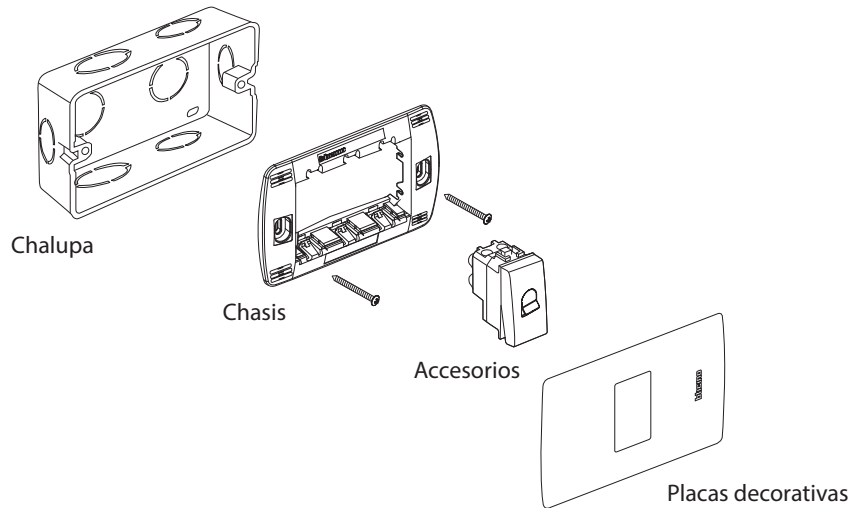


Tabla de compatibilidad en placa

En placa de...	1 Módulo	2 Módulos	3 Módulos
BRILLANTES			
	Negro Obsidiana QZ4803M1NR	QZ4803M2NR	QZ4803M3NR
	Blanco Mérida QZ4803M1BN	QZ4803M2BN	QZ4803M3BN
	Marfil QZ4803M1MA	QZ4803M2MA	QZ4803M3MA
	-	-	QZ4803M3AZ
	-	-	QZ4803M3RO
TEXTURIZADOS			
	-	-	QZ4803M3VE
	-	-	QZ4803M3BLL
	-	-	QZ4803M3BTR
	-	-	QZ4803M3BCF
METALES			
	Acero QZ4803M1AAC	QZ4803M2AAC	QZ4803M3AAC
	Plata Taxco QZ4803M1AAN	QZ4803M2AAN	QZ4803M3AAN
	Perla QZ4803M1ATC	QZ4803M2ATC	QZ4803M3ATC
LACADOS			
	-	-	QZ4803M3XRM
	-	-	QZ4803M3XOC

QZ5052 CONMUTADOR DE DOBLE TECLA COLOR BLANCO 1 MÓDULO

Descripción

El conmutador de doble tecla es un dispositivo de 3 posiciones, subir-paro-bajar. De acuerdo a la tecla que se presione, se activará una salida y se desactivará la otra. Está diseñado para controlar motores con dos sentidos de giro.

Aplicaciones

El conmutador de doble tecla QZ5052 está diseñado para el control de equipos con motores a pasos o doble embobinado como:

- Cortinas.
- Persianas.
- Pantallas de proyección.
- Ventanas.
- Toldos.



Características



- Policarbonato y polipropileno resistente a impactos.
- Contacto con doble punto de plata.
- Terminales y Balancín de Latón.
- Tensión de prueba: 1250V, 60Hz graduales durante un minuto.
- Resistencia de aislamiento probada a 500V: 75Ω.
- Poder de interrupción: 200 operaciones a 1.25 In 1.10V cos Φ 0.6.
- Prueba de vida: 100,000 operaciones a In Vn cos Φ 0.6 de acuerdo a la Norma Oficial Mexicana.
- Sistema de contacto patentado.
- Compatibilidad con cualquier tipo de carga a 16 A.

QZ5052 CONMUTADOR DE DOBLE TECLA COLOR BLANCO 1 MÓDULO

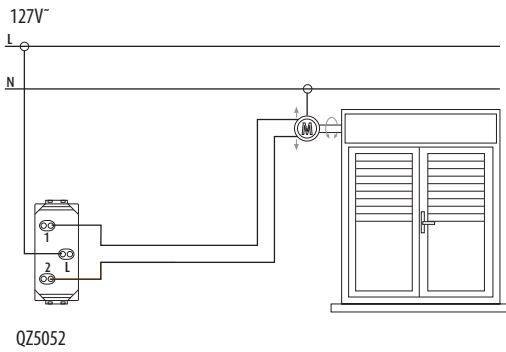
Tabla de capacidades

Código	Tipo de aparato	Número de polos	Sistema de comando	Tipo de carga	Corriente nominal	Tensión nominal	Sección máx cond	Módulos
QZ5052	Conmutador	1	Doble tecla	Resistivo Inductivo	16 A	127-250 V~ 60Hz	2x12 AWG	1

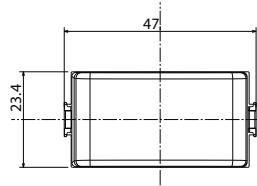
Tabla de compatibilidades de tipo de carga

Motores a pasos o de doble embobinado
16 A

Diagrama de conexión



Dimensiones



Certificaciones y cumplimientos

Certificación NOM-ANCE. NOM-003-SCFI-2014 **NOM-ANCE**

Montaje en placas de:

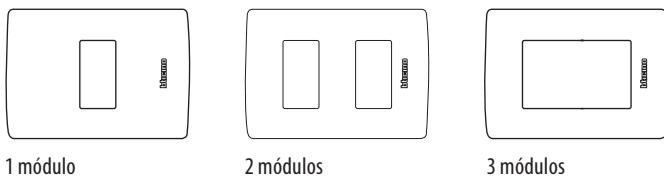


Diagrama de montaje

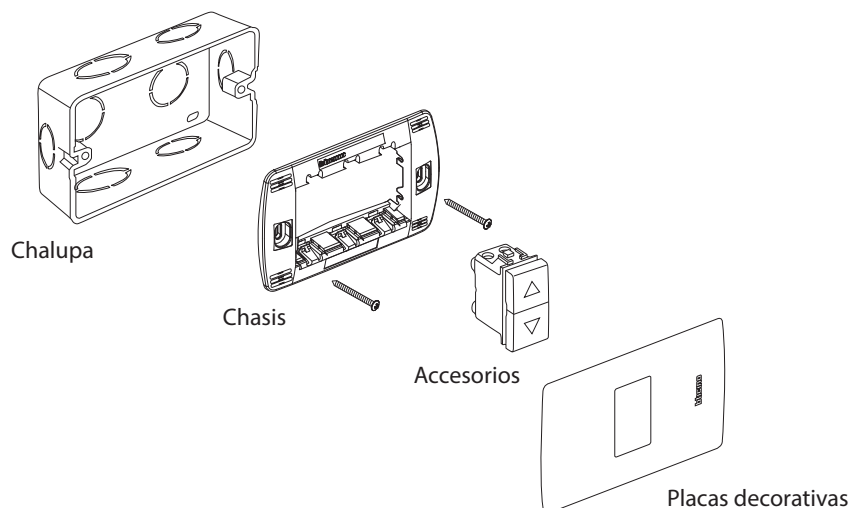


Tabla de compatibilidad en placa

En placa de...		1 Módulo	2 Módulos	3 Módulos
BRILLANTES				
	Negro Obsidiana	QZ4803M1NR	QZ4803M2NR	QZ4803M3NR
	Blanco Mérida	QZ4803M1BN	QZ4803M2BN	QZ4803M3BN
	Marfil	QZ4803M1MA	QZ4803M2MA	QZ4803M3MA
	Náutico	-	-	QZ4803M3AZ
	Rojo	-	-	QZ4803M3RO
TEXTURIZADOS				
	Verde Jade	-	-	QZ4803M3VE
	Lavanda	-	-	QZ4803M3BLL
	Terracota	-	-	QZ4803M3BTR
	Tabaco	-	-	QZ4803M3BCF
METALES				
	Acero	QZ4803M1AAC	QZ4803M2AAC	QZ4803M3AAC
	Plata Taxco	QZ4803M1AAN	QZ4803M2AAN	QZ4803M3AAN
	Perla	QZ4803M1ATC	QZ4803M2ATC	QZ4803M3ATC
LACADOS				
	Rubí	-	-	QZ4803M3XRM
	Cofre	-	-	QZ4803M3XOC

QZ5305 CONTROL DE VOLUMEN COLOR BLANCO 2 MÓDULOS

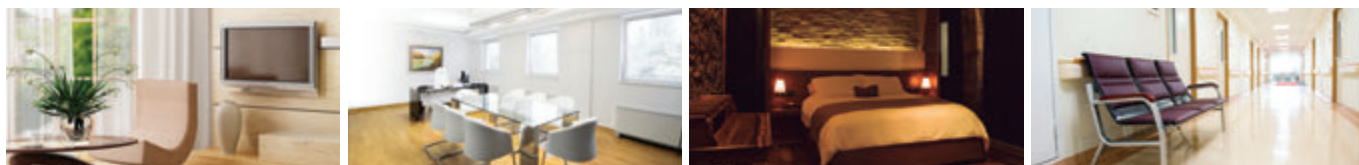
Descripción

El control de volumen de Quinziño Mx ofrece 2 bornes de conexión lo que permite la conexión directa entre una salida de audio análogo y la bocina correspondiente, de tal manera que por medio de la perilla rotatoria se controla el volumen de la bocina.

Su conexión debe ser en serie con un solo borne de la bocina.

Aplicaciones

- Sala de juntas.
- Sala de TV.
- Áreas sociales.
- Auditorios.
- Salones y habitaciones de hotel.
- Sala de espera.



Características

- Perilla rotatoria para control de volumen.
- Resina ABS autoextinguible.
- Bornes atornillables.

- Perilla rotatoria para control de volumen.

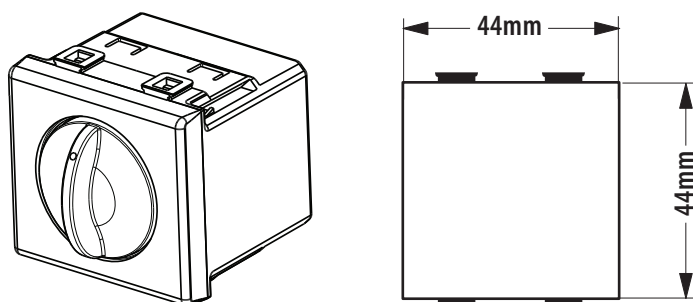


- Simbología de nivel de volumen.

Características técnicas

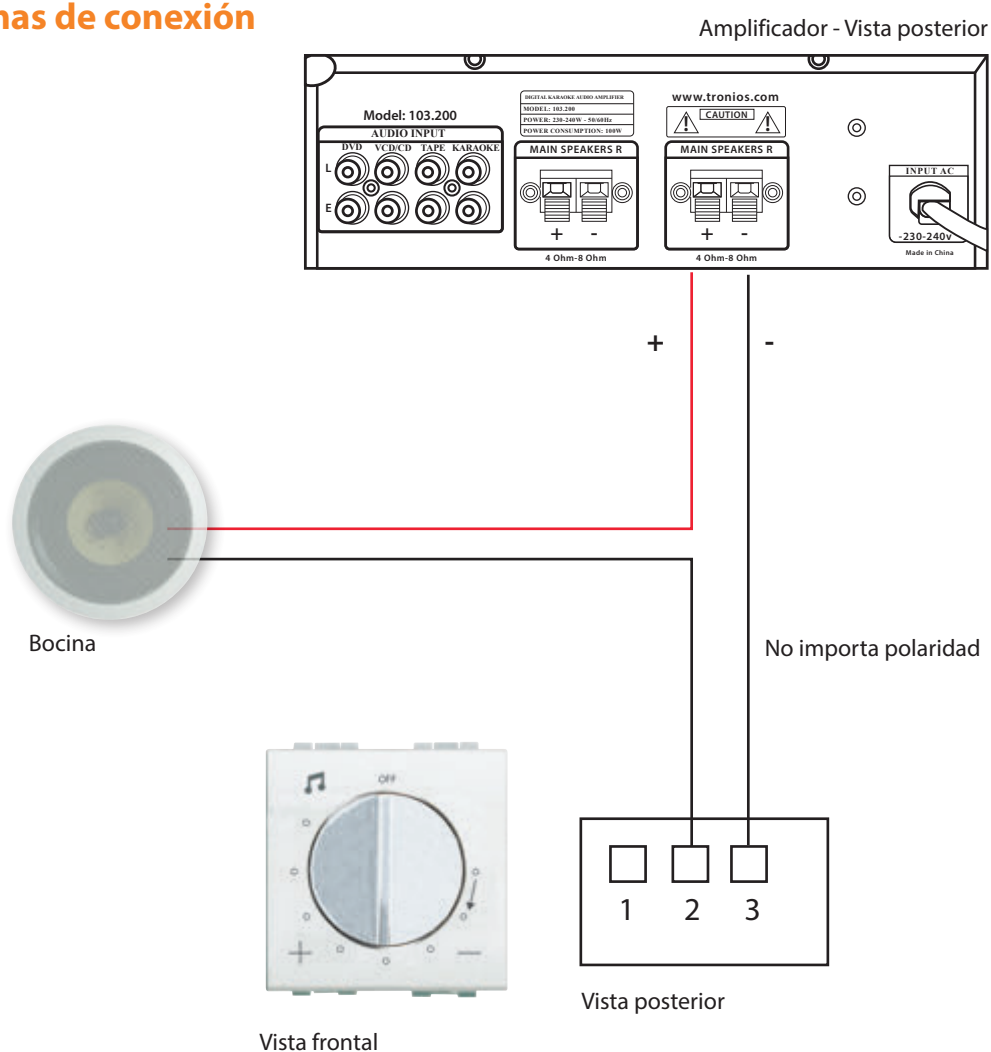
Foto	Código	Descripción	Voltaje	Potencia	Módulos	Impedancia	Aplicaciones
	<input type="checkbox"/> QZ5305	 Control de volumen	No aplica	0 - 5 W	2	47 ohms	Salas de TV, salas de juntas, habitaciones de hoteles, consultorios médicos.

Dimensiones



2 módulos

Diagramas de conexión

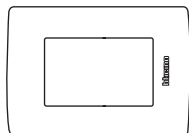


Certificaciones y cumplimientos

NMX-J-508-ANCE-2018 **NOM-ANCE**

QZ5305 CONTROL DE VOLUMEN COLOR BLANCO 2 MÓDULOS

Montaje en placas de:



3 módulos

Diagrama de montaje

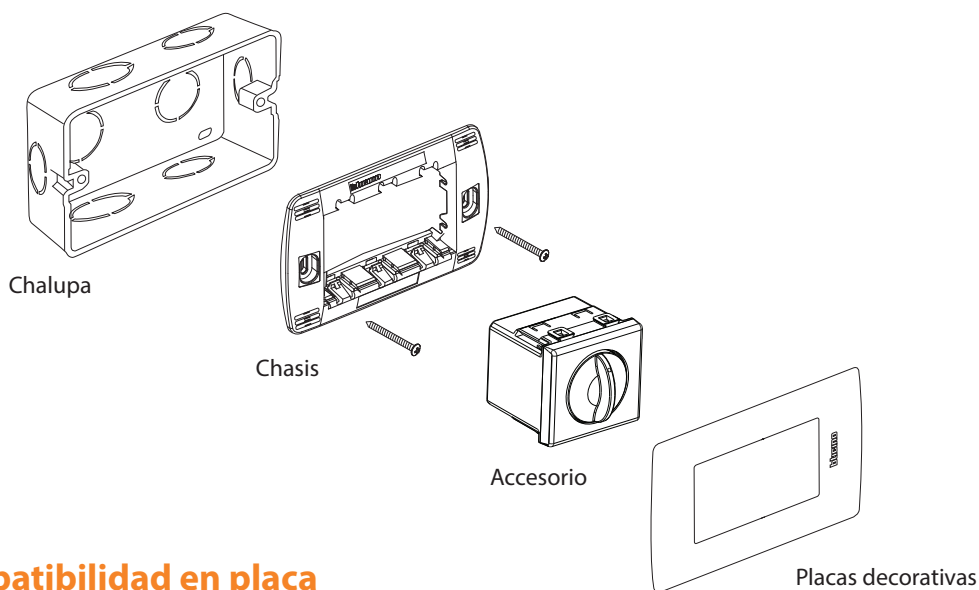


Tabla de compatibilidad en placa

En placa de... 3 Módulos

BRILLANTES

	Negro Obsidiana	QZ4803M3NR
	Blanco Mérida	QZ4803M3BN
	Marfil	QZ4803M3MA
	Náutico	QZ4803M3AZ
	Rojo	QZ4803M3RO

TEXTURIZADOS

	Verde Jade	QZ4803M3VE
	Lavanda	QZ4803M3BLL
	Terracota	QZ4803M3BTR
	Tabaco	QZ4803M3BCF

METALES

	Acero	QZ4803M3AAC
	Plata Taxco	QZ4803M3AAN
	Perla	QZ4803M3ATC

LACADOS

	Rubí	QZ4803M3XRM
	Cofre	QZ4803M3XOC

QZ5216S INTERRUPTOR TERMOMAGNÉTICO 16A COLOR BLANCO 1 MÓDULO

Descripción

El interruptor termomagnético de Quinziño Mx proporciona una protección a la instalación eléctrica contra sobrecarga y corto circuito desconectando 2 polos (fase y neutro) e interrumpiendo el circuito eléctrico.

Ofrece un indicador de color verde/rojo que muestra la posición de los contactos, ya sea cerrado o abierto respectivamente.

Tiene una corriente de interrupción de 3000A y una curva de disparo estándar C.

Aplicaciones

El interruptor termomagnético QZ5216S está diseñado para la protección o el control de cargas en áreas residenciales o comerciales como la iluminación de:

- Escuelas.
- Hospitales.
- Centros comerciales.
- Hoteles.
- Corporativos.
- Oficinas.
- Naves industriales.
- Bodegas.



Características



- Contacto con punto de plata para mayor duración y mejor conducción.
- Elemento bimetal para protección contra sobrecargas.
- Cámara de extensión de arco eléctrico.
- Bobina de disparo para rápida intervención en caso de corto circuito.
- Mirilla indicadora que permite verificar el estado del interruptor.

QZ5216S INTERRUPTOR TERMOMAGNÉTICO 16A COLOR BLANCO 1 MÓDULO

Tabla de capacidades

Código	Tipo de aparato	Número de polos	Sistema de comando	Tipo de carga	Corriente nominal	Tensión nominal	Sección máx cond	Módulos
QZ5216S	Interruptor	2	Tecla de seguridad	Resistivo Inductivo	16 A	127-230 V ~ 60Hz	2x12 AWG	1

Tabla de compatibilidades de tipo de carga





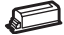


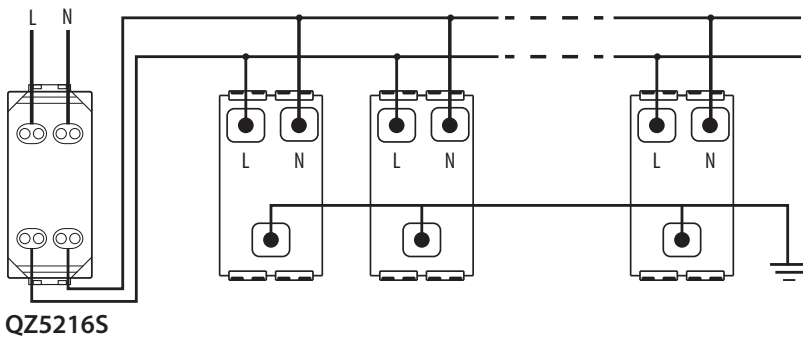
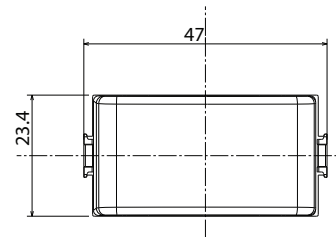
Tipo de carga	Incandescente	Halógeno	Tubos fluorescentes	Transformador ferromagnético	Transformador electrónico	Fluorescentes compactas	LED	Motores
								
	16 A	16 A	16 A	16 A	16 A	16 A	16 A	1/2 H.P

Diagrama de conexión

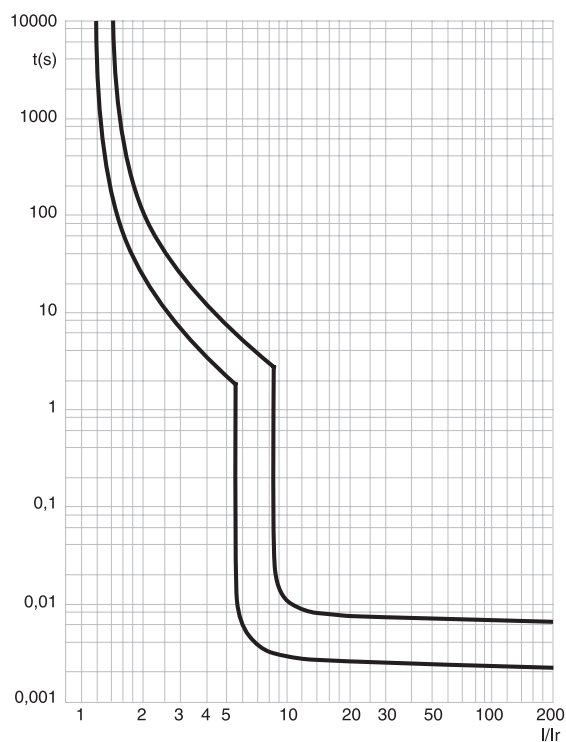


Dimensiones



*Máximo 8 tomacorrientes de 15 amp.

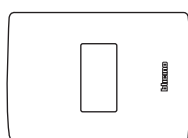
Curva característica de intervención "C"



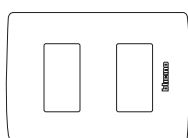
Certificaciones y cumplimientos

Certificación NOM-ANCE. NOM-003-SCFI-2014 

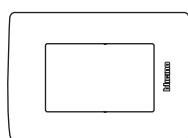
Montaje en placas de:



1 módulo



2 módulos



3 módulos

QZ5216S INTERRUPTOR TERMOMAGNÉTICO 16A COLOR BLANCO 1 MÓDULO

Diagrama de montaje

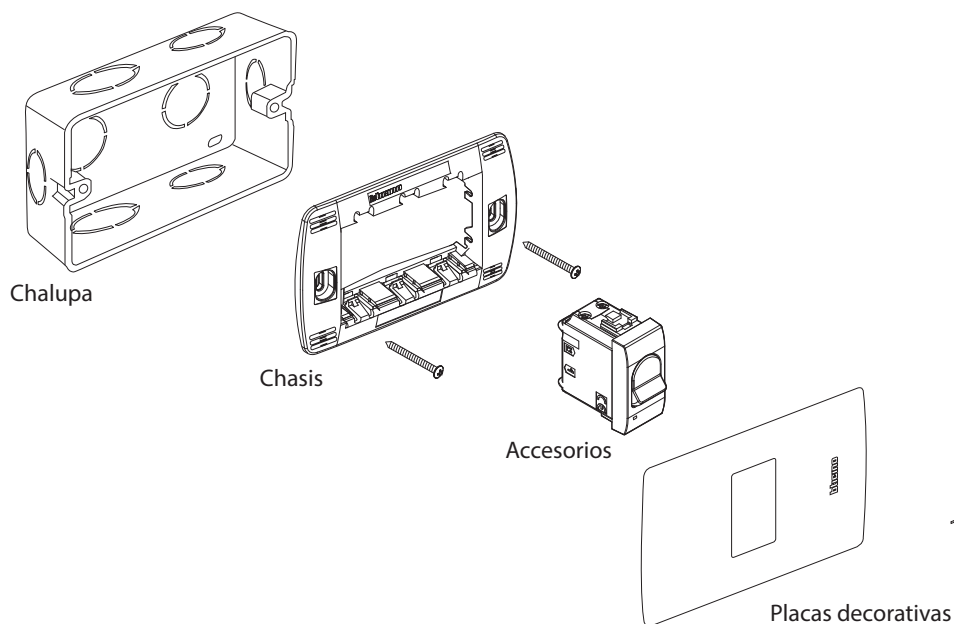


Tabla de compatibilidad en placa

En placa de...		1 Módulo	2 Módulos	3 Módulos
BRILLANTES				
	Negro Obsidiana	QZ4803M1NR	QZ4803M2NR	QZ4803M3NR
	Blanco Mérida	QZ4803M1BN	QZ4803M2BN	QZ4803M3BN
	Marfil	QZ4803M1MA	QZ4803M2MA	QZ4803M3MA
	Náutico	-	-	QZ4803M3AZ
	Rojo	-	-	QZ4803M3RO
TEXTURIZADOS				
	Verde Jade	-	-	QZ4803M3VE
	Lavanda	-	-	QZ4803M3BLL
	Terracota	-	-	QZ4803M3BTR
	Tabaco	-	-	QZ4803M3BCF
METALES				
	Acero	QZ4803M1AAC	QZ4803M2AAC	QZ4803M3AAC
	Plata Taxco	QZ4803M1AAN	QZ4803M2AAN	QZ4803M3AAN
	Perla	QZ4803M1ATC	QZ4803M2ATC	QZ4803M3ATC
LACADOS				
	Rubí	-	-	QZ4803M3XRM
	Cofre	-	-	QZ4803M3XOC

QZ5256S INTERRUPTOR DIFERENCIAL "SALVAVIDAS" COLOR BLANCO 2 MÓDULOS

Descripción

El interruptor diferencial "salvavidas" detecta fugas de corriente causadas por la falla en el aislamiento entre un conductor energizado y tierra, interrumpiendo automática e inmediatamente la alimentación eléctrica del circuito, garantizando la seguridad de las personas.

También cumple con las funciones del interruptor termomagnético, el cual es capaz de interrumpir la corriente eléctrica de un circuito cuando se presenta una sobrecarga o corto circuito.

Aplicaciones

El interruptor salvavidas QZ5256S está diseñado para espacios en áreas residenciales o comerciales como:

- Iluminación en albercas.
- Jacuzzi.
- Baños.
- Fuentes.



Características



- Contacto con punto de plata para mayor duración y mejor conducción.
- Botón TEST que permite verificar el correcto funcionamiento del interruptor.
- Elemento bimetal para protección contra sobrecargas.
- Cámara de extinción de arco eléctrico.
- Bobina de disparo para rápida intervención en caso de corto circuito.
- Mirilla indicadora que permite verificar el estado del interruptor.
- Toroide diferencial que asegura el disparo del interruptor por falla a tierra.
- Se acciona con un diferencial de 10 mA.
- Tiene una corriente de interrupción de 3000A y una curva de disparo estándar C.

QZ5256S INTERRUPTOR DIFERENCIAL "SALVAVIDAS" COLOR BLANCO 2 MÓDULOS

Características

Contacto con punto de plata

- Para mayor duración y mejor conducción.

Bobina de disparo

- Rápida intervención en caso de corto circuito.

Elemento bimetálico

- Protección por sobrecargas.

Toroide diferencial

- Asegura el disparo del interruptor por falla a tierra.



Botón Test

- Permite verificar el correcto funcionamiento del interruptor.

Cámaras de extinción de arco

- Extinción efectiva del arco eléctrico.

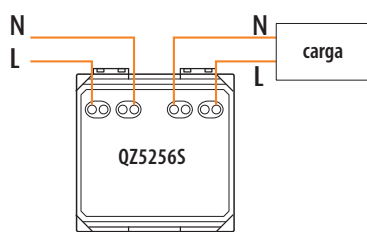
Mirilla indicadora

- Permite verificar el estado del interruptor.

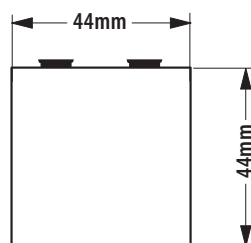
Tabla de capacidades

Código	Tipo de aparato	Número de polos	Sistema de comando	Tipo de carga	Corriente nominal	Tensión nominal	Sección máx cond	Módulos
QZ5256S	Interruptor diferencial "salvavidas"	2	Botón de seguridad	Resistivo Inductivo	16 A	127-230 V~ 60Hz	2x12 AWG	2

Diagrama de conexión

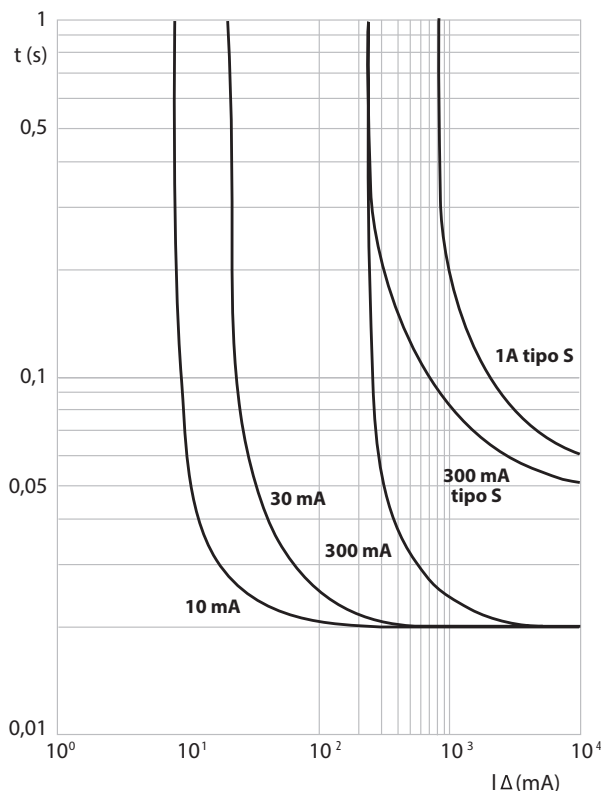
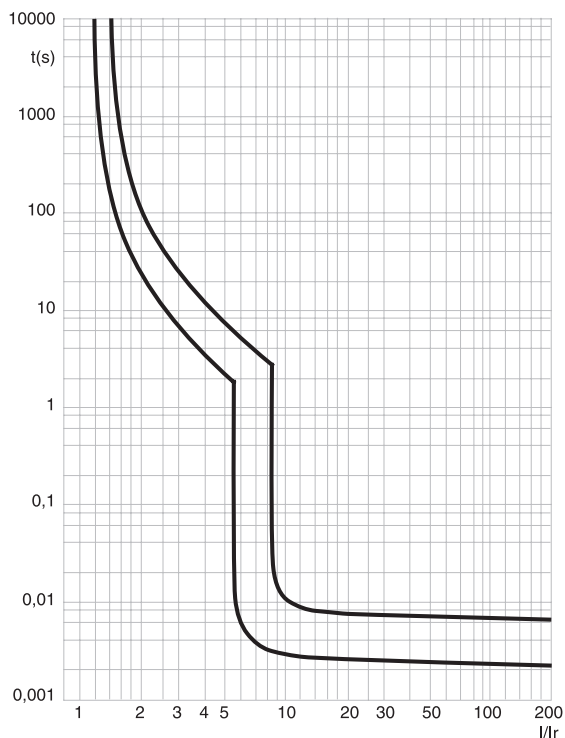


Dimensiones



QZ5256S INTERRUPTOR DIFERENCIAL "SALVAVIDAS" COLOR BLANCO 2 MÓDULOS

Curva característica de intervención "C" Diferencial puro

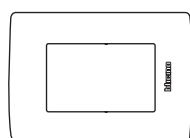


Certificaciones y cumplimientos

Certificación NOM-ANCE. NOM-003-SCFI-2014 Y 511-12
 Norma IEC a 220V~ (CEI-23) 3000A - 16A.
 Según procedimiento de prueba UL a 127V~ 60Hz 5000A - 16A.
 NOM-001-SEDE-2012



Montaje en placas de:



3 módulos

Diagrama de montaje

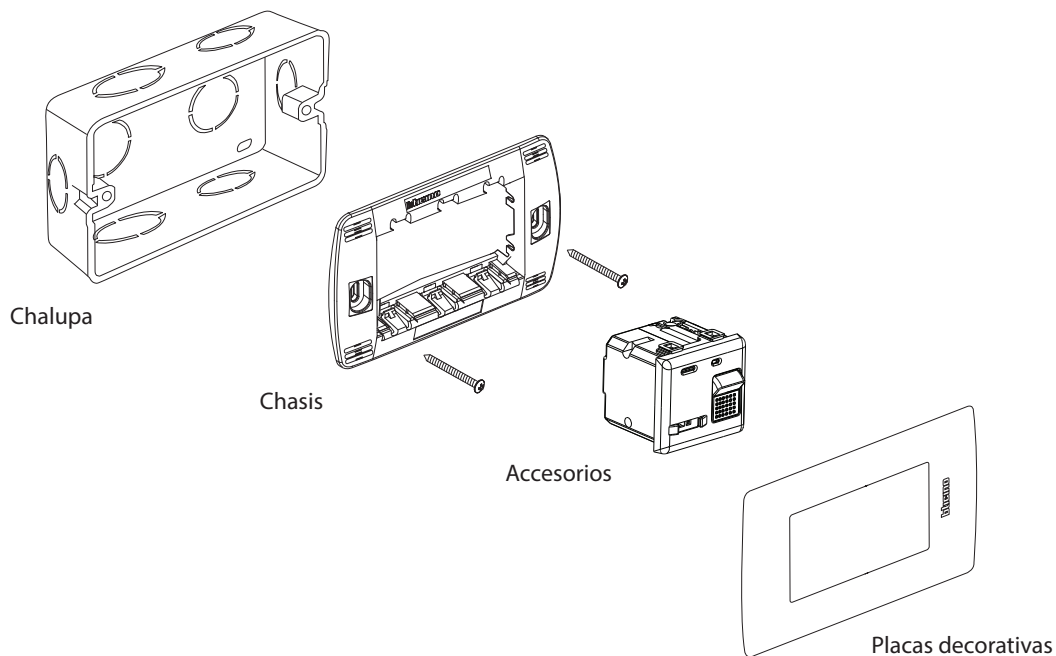


Tabla de compatibilidad en placa

En placa de... 3 Módulos

BRILLANTES		
	Negro Obsidiana	QZ4803M3NR
	Blanco Mérida	QZ4803M3BN
	Marfil	QZ4803M3MA
	Náutico	QZ4803M3AZ
	Rojo	QZ4803M3RO
TEXTURIZADOS		
	Verde Jade	QZ4803M3VE
	Lavanda	QZ4803M3BLL
	Terracota	QZ4803M3BTR
	Tabaco	QZ4803M3BCF
METALES		
	Acero	QZ4803M3AAC
	Plata Taxco	QZ4803M3AAN
	Perla	QZ4803M3ATC
LACADOS		
	Rubí	QZ4803M3XRM
	Cofre	QZ4803M3XOC

QZ5028T, QZ5028TB, QZ5115D, QZ5115DB, QZ5115DR, SQZ5028T, SQZ5115D, QZ5215KD, QZ5215ATCKD TOMACORRIENTES DE USO GENERAL

Descripción

Los tomacorrientes de uso general de Quinziño Mx son dispositivos eléctricos que proveen alveolos definidos para la conexión de cualquier clavija de estándar americano, se pueden diferenciar entre sí por tener en sus alveolos las dimensiones diferentes para que se distinga el polo de FASE y NEUTRO respectivamente, además, cuando se trata de un tomacorriente con borne de tierra física se provee un tercer alveolo de forma semi - redonda para la conexión del borne correspondiente a Tierra.

Sistema de protección infantil: La Norma de Instalaciones Eléctricas – NOM-001-SEDE-2012 estipula la utilización de estos productos en los siguientes ambientes:

- Unidades de vivienda.
- Habitaciones y suites para huéspedes.
- Instalaciones de cuidados infantiles.

El código QZ5115DR es de color rojo e incluye una placa del mismo color.

Todos los tomacorrientes permiten la alimentación de aparatos electrodomésticos.

Aplicaciones

Los tomacorrientes de uso general están diseñados para la alimentación de equipos como:

- Electrodomésticos.
- Herramientas.
- Lámparas.



Características

- Partes metálicas 100% de latón que evitan la corrosión y mejoran la conducción eléctrica.
- Bornes de conexión protegidos con capacidad para 2 conductores de calibre 12 AWG que facilitan las derivaciones eléctricas.
- Policarbonato autoextinguible y resistente al impacto.
- Tornillos de cabeza mixta en bornes de conexión.
- Hasta 10,000 operaciones de conexión y desconexión de clavijas.



- Sistema de protección infantil. Previene que los niños inserten objetos en los receptáculos.

- La doble sujeción de la clavija da una mayor resistencia mecánica y evita calentamientos.

- Terminales fabricados 100% en latón. Resistencia a la corrosión.

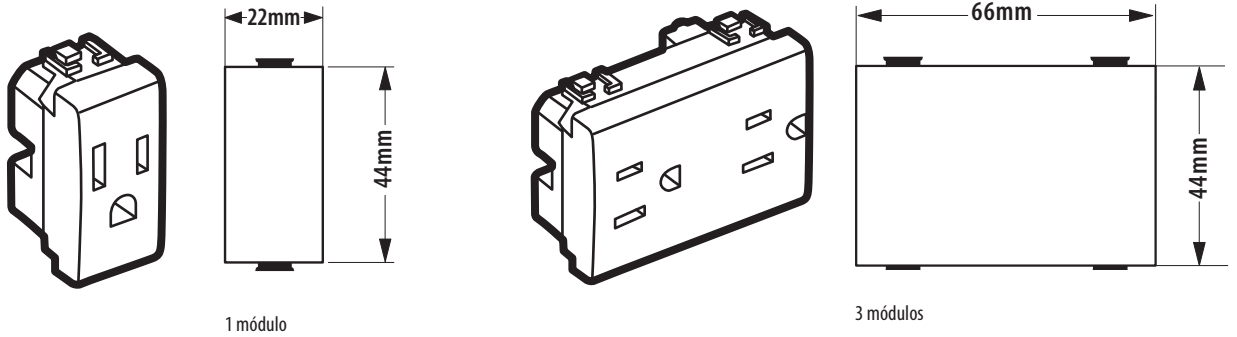
- Bornes protegidos.
- Capacidad para 2 conductores calibre 12 AWG.
- Derivaciones con facilidad.

Características técnicas

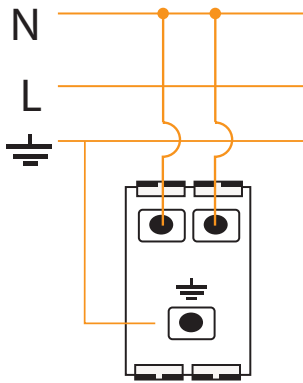
Foto	Código	Descripción	Voltaje	Amperes	Módulos	Aplicaciones
	<input type="checkbox"/> QZ5028T <input type="checkbox"/> SQZ5028T <input checked="" type="checkbox"/> QZ5028TB	Tomacorriente 2P+T	127 V~	15 A	1	Uso General
	<input type="checkbox"/> QZ5115D <input type="checkbox"/> SQZ5115D <input checked="" type="checkbox"/> QZ5115DB	Tomacorriente dúplex 2P+T	127 V~	15 A	3	Uso General
	<input checked="" type="checkbox"/> QZ5115DR	Tomacorriente dúplex 2P+T rojo (incluye placa color rojo)	127 V~	15 A	3	Identificación de circuitos (circuitos regulados y no regulados)
	<input type="checkbox"/> SQZ5215KD	Tomacorriente dúplex 2P+T (incluye placa blanco Mérida)	127 V~	15 A	3	Uso General
	<input type="checkbox"/> SQZ5215ATCKD	Tomacorriente dúplex 2P+T (incluye placa perla)	127 V~	15 A	3	Uso General

QZ5028T, QZ5028TB, QZ5115D, QZ5115DB, QZ5115DR, SQZ5028T, SQZ5115D, QZ5215KD, QZ5215ATCKD TOMACORRIENTES DE USO GENERAL

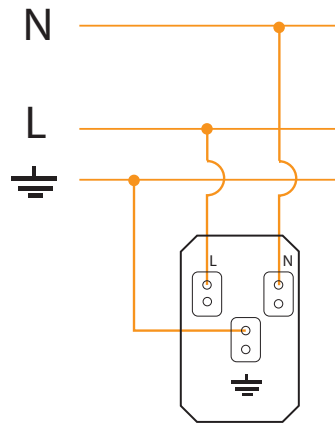
Dimensiones



Diagramas de conexión



- QZ5028T
- QZ5028TS
- QZ5028TB
- SQZ5028T



- QZ5115D
- QZ5115DS
- QZ5115DB
- QZ5115DR
- SQZ5115D
- SQZ5215KD
- SQZ5215ATCKD

Certificaciones y cumplimientos

Certificación NOM-003-SCFI-2014

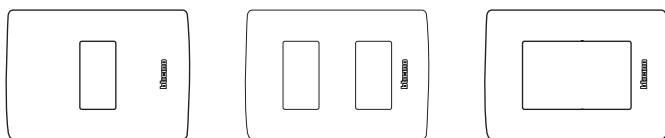
y se prueban con la norma mexicana NMX-J-412/1-ANCE-2011.

La prueba de operación normal (inciso 21) la prueba inicia en el punto 3 de la figura 43.



Montaje en placas de:

Los códigos QZ5028T, QZ5028TS, QZ5028TB, SQZ5028T son compatibles con:

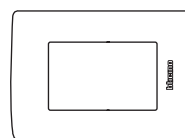


1 módulo

2 módulos

3 módulos

Los códigos QZ5115D, QZ5115DS, QZ5115DB, QZ5115DR, SQZ5115D, SQZ5215KD, SQZ5215ATCKD son compatibles con:



3 módulos

QZ5028T, QZ5028TB, QZ5115D, QZ5115DB, QZ5115DR, SQZ5028T, SQZ5115D, QZ5215KD, QZ5215ATCKD TOMACORRIENTES DE USO GENERAL

Diagrama de montaje

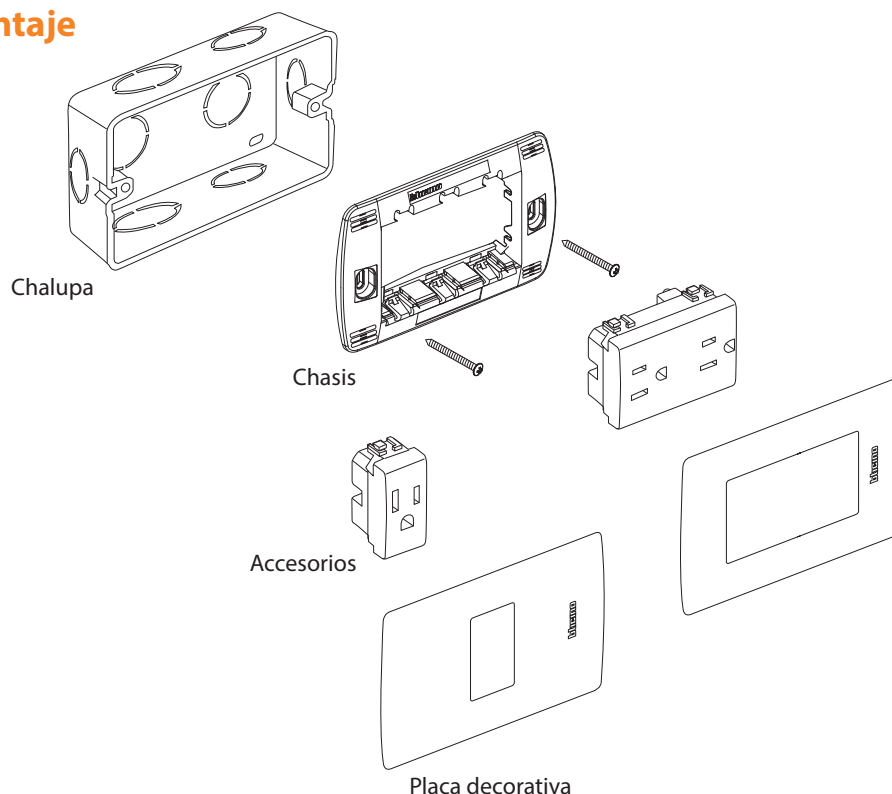


Tabla de compatibilidad en placa

En placa de...		1 Módulo	2 Módulos	3 Módulos
BRILLANTES				
	Negro Obsidiana	QZ4803M1NR	QZ4803M2NR	QZ4803M3NR
	Blanco Mérida	QZ4803M1BN	QZ4803M2BN	QZ4803M3BN, SQZ4803M3BN
	Marfil	QZ4803M1MA	QZ4803M2MA	QZ4803M3MA
	Náutico	-	-	QZ4803M3AZ
	Rojo	-	-	QZ4803M3RO
TEXTURIZADOS				
	Verde Jade	-	-	QZ4803M3VE
	Lavanda	-	-	QZ4803M3BLL
	Terracota	-	-	QZ4803M3BTR, SQZ4803M3BTR
	Tabaco	-	-	QZ4803M3BCF, SQZ4803M3BCF
METALES				
	Acero	QZ4803M1AAC	QZ4803M2AAC	QZ4803M3AAC, SQZ4803M3AAC
	Plata Taxco	QZ4803M1AAN	QZ4803M2AAN	QZ4803M3AAN, SQZ4803M3AAN
	Perla	QZ4803M1ATC	QZ4803M2ATC	QZ4803M3ATC, SQZ4803M3ATC
LACADOS				
	Rubí	-	-	QZ4803M3XRM
	Cofre	-	-	QZ4803M3XOC

NOTA: Los códigos QZ5115D, QZ5115DB, QZ5115DR, SQZ5115D, SQZ5215KD, SQZ5215ATCKD solamente son compatibles con las placas de 3 módulos.

QZ5025DS, QZ5025S TOMACORRIENTE EUROAMERICANA COLOR BLANCO

Descripción

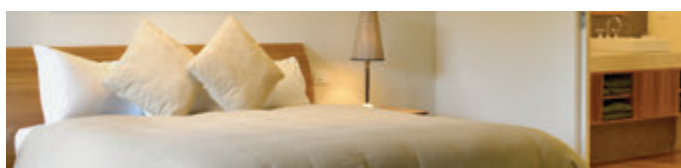
La tomacorriente de tipo euroamericana de Quinzio Mx recibe este nombre porque permite la conexión de clavijas de estándar americana y europea, se distinguen de las tomas de corriente convencionales porque sus alveolos son de forma redonda y recta simultáneamente.

Los tomacorrientes euroamericanos además sirven para la alimentación de los aparatos eléctricos con funcionamiento a una tensión nominal mayor.

Diseñados para su montaje en un chasis que se instala en una caja de empotrar (chalupa).

Aplicaciones

- Habitación de hoteles.
- Aeropuertos.


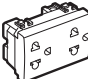




Características

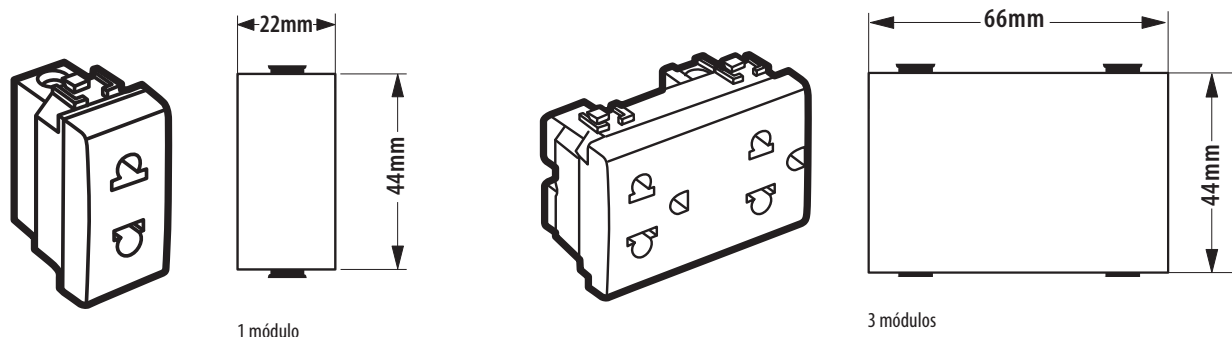
- Sus partes metálicas, 100% de latón, evitan la corrosión y mejoran la conducción eléctrica.
- Policarbonato autoextinguible y resistente al impacto.
- Mejor sujeción y contacto. La sujeción de cables se realiza mediante un tornillo "estribo", técnica que garantiza una mejor sujeción y contacto, incluso con cables de distinto diámetro.
- Bornes alineados y suministro de los tornillos alojados para mayor rapidez de instalación.
- Bornes bien dimensionados y separados mediante tabiques más altos de lo habitual, para prevenir el riesgo de corto circuito.



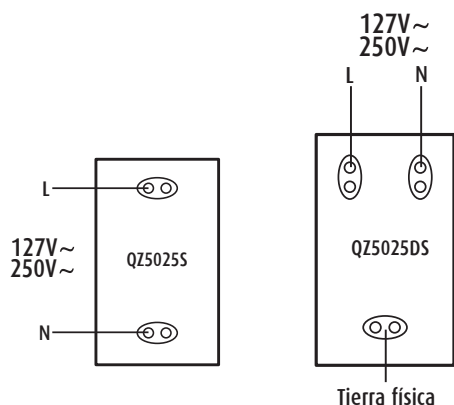
Características técnicas

Foto	Código	Descripción	Corriente nominal	Tensión nominal	Módulos
	□ QZ5025DS	 Tomacorriente euroamericana dúplex 2P+T	16 A	127 V~ 250 V~	3
	□ QZ5025S	 Tomacorriente euroamericana 2P	16 A	127 V~ 250 V~	1

Dimensiones



Diagramas de conexión



Certificaciones y cumplimientos

Certificación NOM-003-SCFI-2014 y se prueban con la norma mexicana NMX-J-412/1-ANCE-2011. **NOM** - ANCE

Montaje en placas de:

El código QZ5025S es compatible con:

El código QZ5025DS es compatible con:

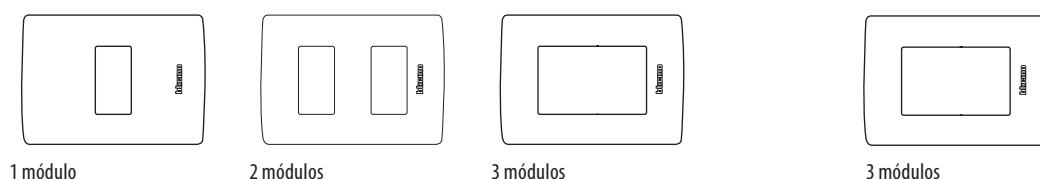


Diagrama de montaje

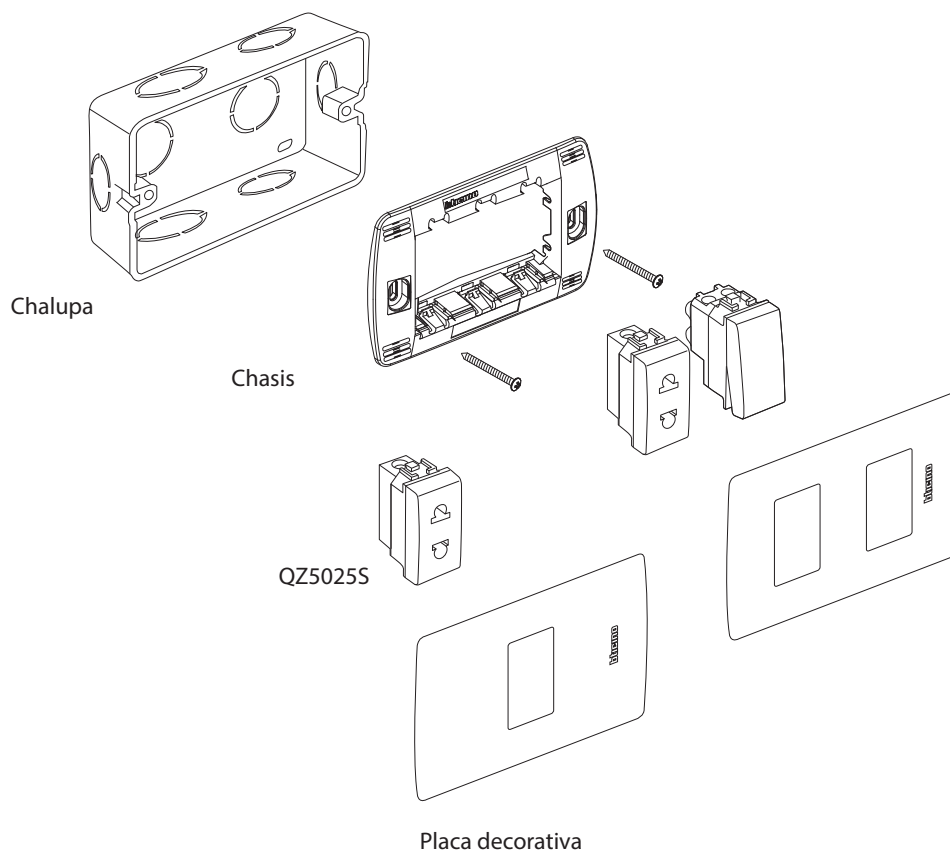
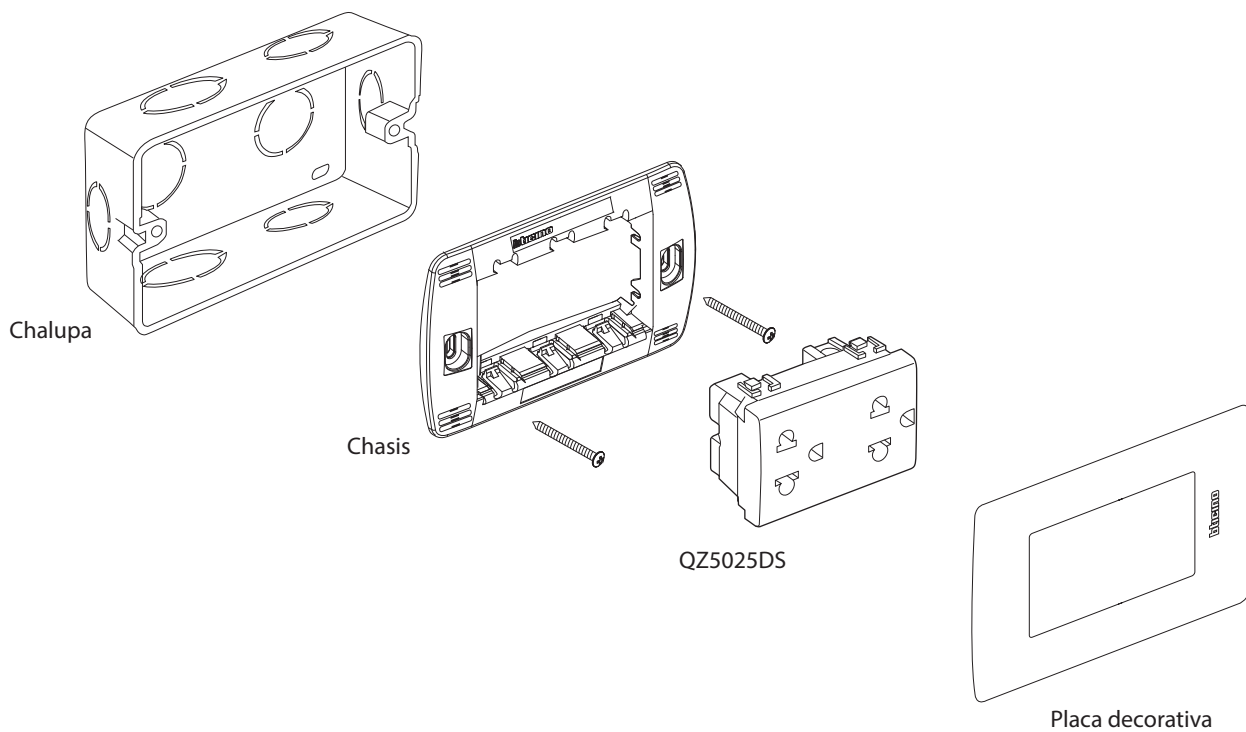








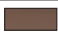


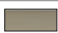




Tabla de compatibilidad en placa

En placa de...		1 Módulo	2 Módulos	3 Módulos
BRILLANTES				
	Negro Obsidiana	QZ4803M1NR	QZ4803M2NR	QZ4803M3NR
	Blanco Mérida	QZ4803M1BN	QZ4803M2BN	QZ4803M3BN
	Marfil	QZ4803M1MA	QZ4803M2MA	QZ4803M3MA
	Náutico	-	-	QZ4803M3AZ
	Rojo	-	-	QZ4803M3RO
TEXTURIZADOS				
	Verde Jade	-	-	QZ4803M3VE
	Lavanda	-	-	QZ4803M3BLL
	Terracota	-	-	QZ4803M3BTR
	Tabaco	-	-	QZ4803M3BCF
METALES				
	Acero	QZ4803M1AAC	QZ4803M2AAC	QZ4803M3AAC
	Plata Taxco	QZ4803M1AAN	QZ4803M2AAN	QZ4803M3AAN
	Perla	QZ4803M1ATC	QZ4803M2ATC	QZ4803M3ATC
LACADOS				
	Rubí	-	-	QZ4803M3XRM
	Cofre	-	-	QZ4803M3XOC

NOTA: El código QZ5025DS solamente es compatible con las placas de 3 módulos.

QZ4028USB TOMACORRIENTE 2P + T CON 2 CARGADORES USB COLOR BLANCO 3 MÓDULOS

Descripción

El tomacorriente QZ4028USB de Quinziño Mx cuenta con 2 puertos USB del tipo a estándar de 2.1A para la carga de equipos electrónicos como:

- Tablets.
- Teléfonos celulares.
- Reproductores de música.
- Cámaras fotográficas.
- Videojuegos.

Además, el tomacorriente cuenta con una protección exclusiva sobre los alveolos la cual impide que de manera accidental o intencionalmente se introduzcan en ellos cualquier parte u objeto que no sea una clavija polarizada estándar disminuyendo así los riesgos de sufrir descargas eléctricas.

Aplicaciones

- Permite cargar todos los dispositivos que tengan un adaptador USB.
- Permite la conexión eléctrica de los equipos electrónicos/eléctricos que funcionen a 127 V~ y 15A.

El tomacorriente y el cargador USB se pueden utilizar de manera simultánea para energizar y/o cargar equipos eléctricos/electrónicos al mismo tiempo en lugares como:

- Recámaras.
- Cuarto de TV.
- Cocina.
- Estudios y lugares de trabajo.
- Bibliotecas.
- Salas de juntas.



Características

- Sustituye el tomacorriente tradicional sin necesidad de cambiar el cableado.
- 2 cargadores del tipo USB clase 2 (entrada universal).
- USB con 2.1 A de salida que recarga una gran variedad de dispositivos electrónicos hasta la misma velocidad que con su cargador original.
- Cuenta con 2 entradas USB para recargar simultáneamente 2 dispositivos móviles.

Borne protegido con contactos 100% latón de sujeción doble y capacidad de 2 conductores de 12 AWG. Dos puertos USB estándar para carga de dispositivos.



- 2 Tomas USB de 5vcd, 2.1A.

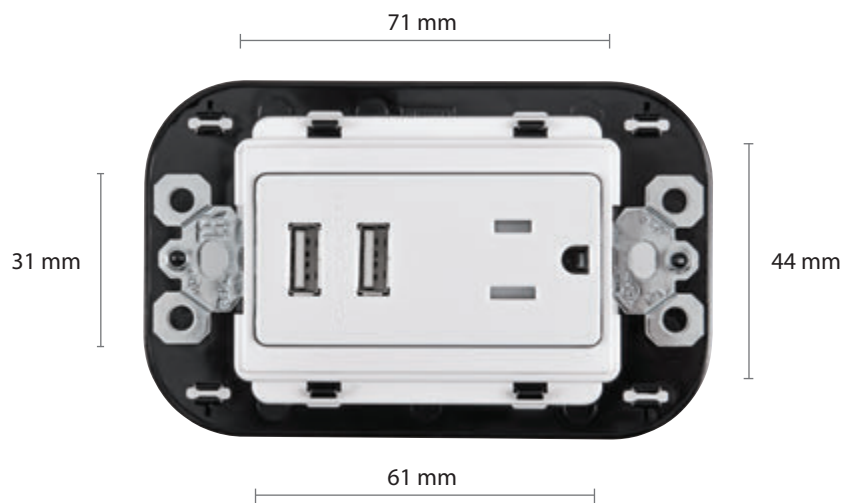
- Toma con alvéolos protegidos.

**QZ4028USB TOMACORRIENTE 2P + T CON 2 CARGADORES USB
COLOR BLANCO 3 MÓDULOS**

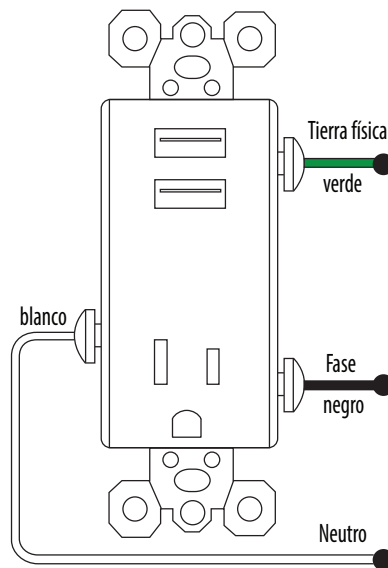
Características técnicas

Foto	Código	Descripción	Voltaje	Amperaje	Salida USB	Módulos	Certificado	Aplicaciones
	□ QZ4028USB	 Tomacorriente 2P+T con 2 cargadores USB	125 V~	15 A	5 Vcd; 2.1 A	3	NOM	Uso general, cocinas, recámaras, habitaciones de hotel, oficinas 


Dimensiones



Diagramas de conexión

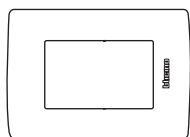


Certificaciones y cumplimientos

Certificación NOM-003-SCFI-2014 y se prueban con la norma mexicana NMX-J-412/1-ANCE-2011. 

QZ4028USB TOMACORRIENTE 2P + T CON 2 CARGADORES USB COLOR BLANCO 3 MÓDULOS

Montaje en placas de:



3 módulos

Diagrama de montaje

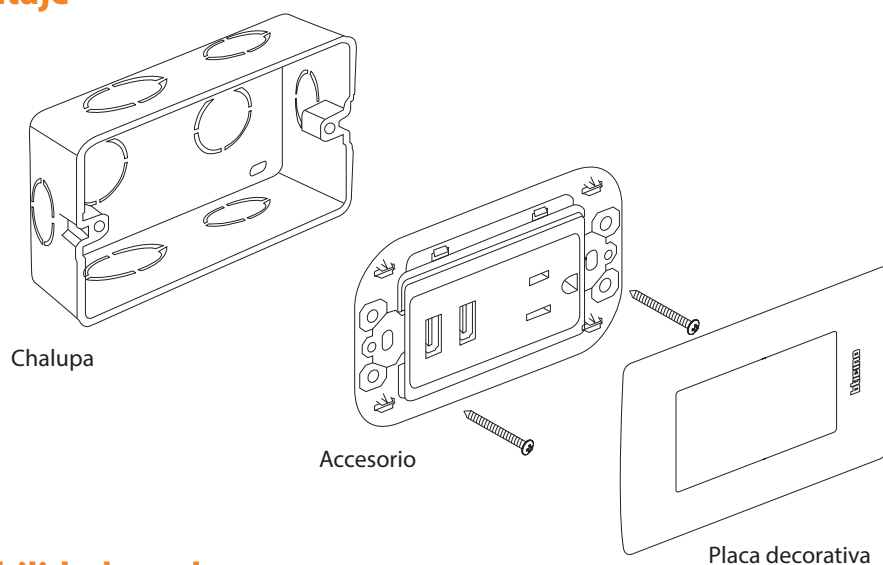


Tabla de compatibilidad en placa

En placa de...	3 Módulos	
BRILLANTES		
	Negro Obsidiana	QZ4803M3NR
	Blanco Mérida	QZ4803M3BN
	Marfil	QZ4803M3MA
	Náutico	QZ4803M3AZ
	Rojo	QZ4803M3RO
TEXTURIZADOS		
	Verde Jade	QZ4803M3VE
	Lavanda	QZ4803M3BLL
	Terracota	QZ4803M3BTR
	Tabaco	QZ4803M3BCF
METALES		
	Acero	QZ4803M3AAC
	Plata Taxco	QZ4803M3AAN
	Perla	QZ4803M3ATC
LACADOS		
	Rubí	QZ4803M3XRM
	Cofre	QZ4803M3XOC

QZ4028USBCC6, QZ4028USBCC6B, SQZ4028USBCC6 TOMACORRIENTE DÚPLEX 2P+T CON 2 CARGADORES USB 3.1 A, 3 MÓDULOS

Descripción

El tomacorriente QZ4028USBCC6 de Quinziño Mx cuenta con 2 puertos USB clase 2-universal de 3.1A para la carga de equipos electrónicos como:

•Tablets. •Smartphones. •Cámaras fotográficas. •Videojuegos. •Reproductores de música. USB es el acrónimo de Bus Serial Universal y puede ser utilizado para la carga de baterías de dispositivos electrónicos.

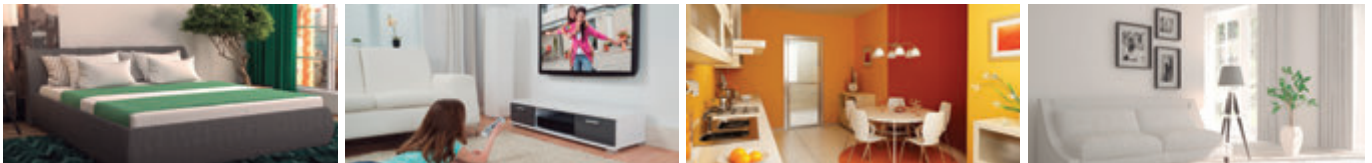
Además, el tomacorriente cuenta con una protección exclusiva sobre los alvéolos la cual impide que de manera accidental o intencionalmente se introduzcan en ellos cualquier parte u objeto que no sea una clavija polarizada estándar disminuyendo así los riesgos de sufrir descargas eléctricas.

Aplicaciones

Permite cargar todos los dispositivos que tengan un adaptador USB.

Permite la conexión eléctrica de los equipos electrónicos/eléctricos que funcionen a 127 V~ y 15A. El tomacorriente y el cargador USB se pueden utilizar de manera simultánea para energizar y/o cargar equipos eléctricos/electrónicos al mismo tiempo.

- Recámaras.
- Cuartos de TV.
- Cocinas.
- Comedores.
- Salas.



Características

- Sustituye el tomacorriente tradicional sin necesidad de cambiar el cableado.
- 2 cargadores del tipo USB clase 2 (entrada universal).
- USB con 3.1 A de salida que recarga más rápidamente una gran variedad de dispositivos electrónicos que con su cargador original.
- Cuenta con 2 tomacorrientes y 2 cargadores USB que permite cargar 4 dispositivos en forma simultánea.
- Borne protegido con contactos 100% de latón para una doble sujeción, con capacidad de 2 conductores de 12 AWG.


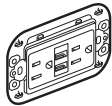

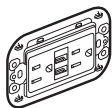


- 2 Tomas USB de 5vcd, 3.1A.

- Toma con alvéolos protegidos.

QZ4028USBCC6, QZ4028USBCC6B, SQZ4028USBCC6
TOMACORRIENTE DÚPLEX 2P+T CON 2 CARGADORES USB 3.1 A, 3 MÓDULOS

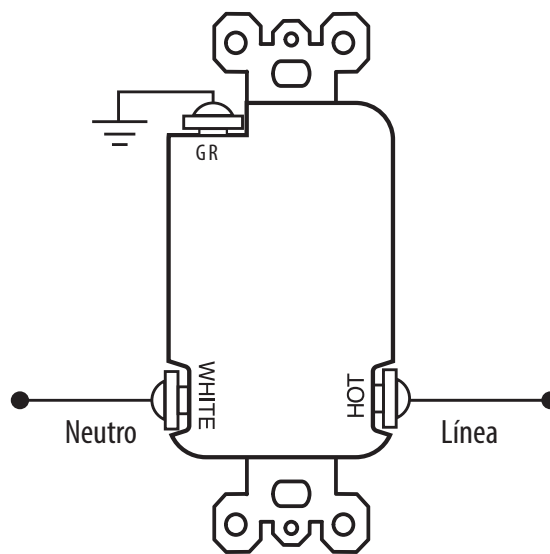
Características técnicas

Foto	Código	Descripción	Voltaje	Amperaje	Salida USB	Módulos	Certificado
	<input type="checkbox"/> QZ4028USBCC6 <input type="checkbox"/> SQZ4028USBCC6	 Tomacorriente dúplex 2P+T con 2 cargadores USB. No incluye placa.	125 V~	15 A	5 Vcd; 3.1 A	3	NOM
	<input checked="" type="checkbox"/> QZ4028USBCC6B	 Tomacorriente dúplex 2P+T con 2 cargadores USB. No incluye placa.	125 V~	15 A	5 Vcd; 3.1 A	3	NOM


Dimensiones



Diagrama de conexión



Certificaciones y cumplimientos

Certificación NOM-003-SCFI-2014 y se prueban con la norma mexicana NMX-J-412/1-ANCE-2011. 

QZ4028USBCC6, QZ4028USBCC6B, SQZ4028USBCC6 TOMACORRIENTE DÚPLEX 2P+T CON 2 CARGADORES USB 3.1 A, 3 MÓDULOS

Diagrama de montaje

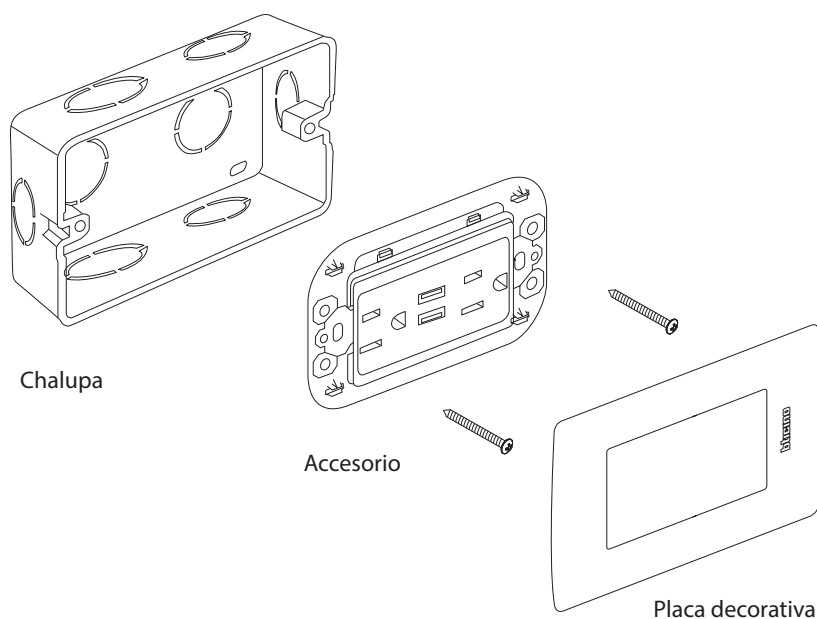


Tabla de compatibilidad en placa

En placa de... 3 Módulos

BRILLANTES		
	Negro Obsidiana	QZ4803M3NR
	Blanco Mérida	QZ4803M3BN, SQZ4803M3BN
	Marfil	QZ4803M3MA
	Náutico	QZ4803M3AZ
	Rojo	QZ4803M3RO
TEXTURIZADOS		
	Verde Jade	QZ4803M3VE
	Lavanda	QZ4803M3BLL
	Terracota	QZ4803M3BTR, SQZ4803M3BTR
	Tabaco	QZ4803M3BCF, SQZ4803M3BCF
METALES		
	Acero	QZ4803M3AAC, SQZ4803M3AAC
	Plata Taxco	QZ4803M3AAN, SQZ4803M3AAN
	Perla	QZ4803M3ATC, SQZ4803M3ATC
LACADOS		
	Rubí	QZ4803M3XRM
	Cofre	QZ4803M3XOC



QZ4028USB1A1C TOMACORRIENTE DÚPLEX 2P+T CON 2 CARGADORES USB A+C 3.1 A COLOR BLANCO 3 MÓDULOS

Descripción

El tomacorriente QZ4028USB1A1C de Quinziño Mx cuenta con 2 puertos USB uno de ellos tipo A y el otro tipo C. Los puertos USB proveen una fuente de alimentación de corriente continua total de 3.1 A a 5 volts para la carga de equipos electrónicos como:

• Tablets. • Smartphones. • Cámaras fotográficas. • Videojuegos. • Reproductores de música.

USB es el acrónimo de Bus Serial Universal y puede ser utilizado para la carga de baterías de dispositivos electrónicos.

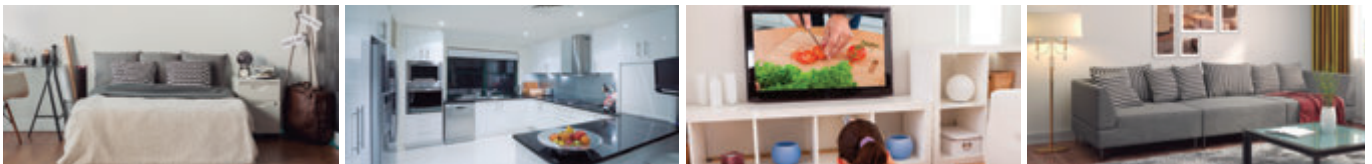
Además, el tomacorriente cuenta con una protección exclusiva sobre los alvéolos la cual impide que de manera accidental o intencionalmente se introduzcan en ellos cualquier parte u objeto que no sea una clavija polarizada estándar disminuyendo así los riesgos de sufrir descargas eléctricas.

Aplicaciones

Este dispositivo es un cargador USB-A + USB-C dúplex. Los puertos USB proveen una fuente de alimentación de corriente continua total de 3.1A a 5 volts para cargar dispositivos USB. Los puertos USB sirven solamente para cargar y no tienen el objeto de transferir datos.

Permite la conexión eléctrica de los equipos electrónicos/eléctricos que funcionen a 127 V~ y 15A. El tomacorriente y el cargador USB se pueden utilizar de manera simultánea para energizar y/o cargar equipos eléctricos/electrónicos al mismo tiempo en lugares como:

- Recámaras.
- Cuartos de TV.
- Cocinas.
- Comedores.
- Salas.



Características



- Sustituye el tomacorriente tradicional sin necesidad de cambiar el cableado.

- USB con 3.1 A de salida que recarga más rápidamente una gran variedad de dispositivos electrónicos que con su cargador original.

- Combinación de cargadores USB tipo A y Tipo C.

Los puertos USB tipo A tienen una pequeña inserción que solo les permite estar conectado en una orientación, lo que puede dificultar el acceso al conectar dispositivo móvil.

El puerto USB tipo C tiene un conector reversible, lo que significa que el dispositivo puede ser enchufado de cualquier manera, haciéndolo más fácil de usar.


Adicionalmente el puerto de conexión USB Tipo-C es mucho más pequeño que el puerto de conexión rectangular USB tipo A, esto permite fabricantes hacer dispositivos más delgados.

- Permite cargar 4 dispositivos en forma simultánea.

- Borne protegido con contactos 100% de latón para una doble sujeción, con capacidad de 2 conductores de 12 AWG.

QZ4028USB1A1C TOMACORRIENTE DÚPLEX 2P+T CON 2 CARGADORES USB A+C 3.1 A COLOR BLANCO 3 MÓDULOS

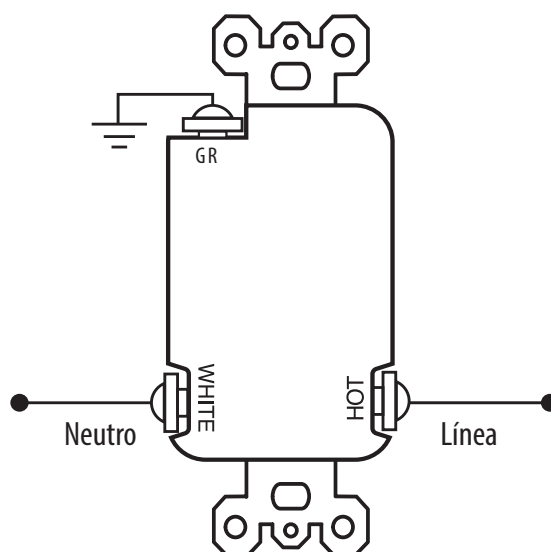
Características técnicas

Foto	Código	Descripción	Voltaje	Amperaje	Salida USB	Módulos	Certificado
	□ QZ4028USB1A1C	 Toma dúplex 2P + T + 2 USB A + C con protección infantil color blanco 3 módulos. No incluye placa. 	125 V~	15 A	5 Vcd; 3.1 A	3	NOM

Dimensiones



Diagrama de conexión



Certificaciones y cumplimientos

Certificación NOM-003-SCFI-2014
y se prueban con la norma mexicana NMX-J-412/1-ANCE-2011.



QZ4028USB1A1C TOMACORRIENTE DÚPLEX 2P+T CON 2 CARGADORES USB A+C 3.1 A COLOR BLANCO 3 MÓDULOS

Diagrama de montaje

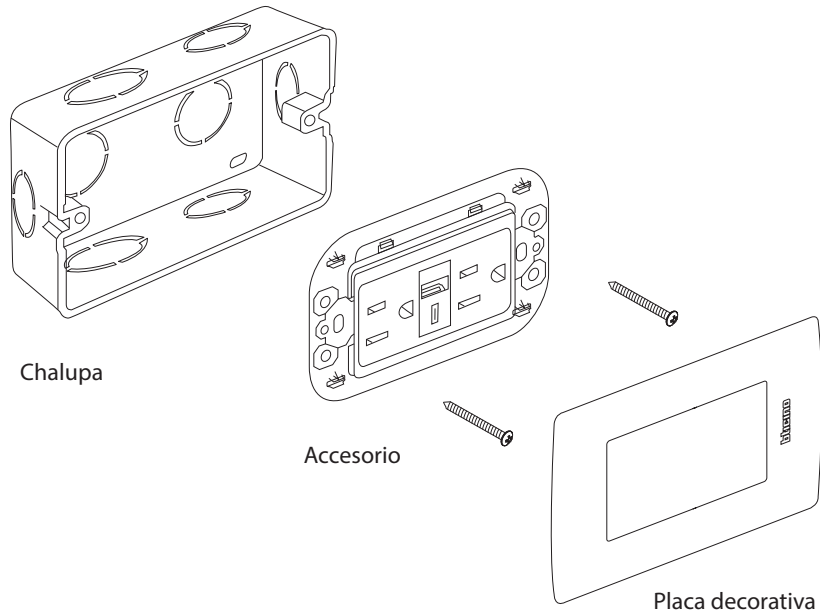






Tabla de compatibilidad en placa

En placa de... 3 Módulos




BRILLANTES

	Negro Obsidiana	QZ4803M3NR
	Blanco Mérida	QZ4803M3BN
	Marfil	QZ4803M3MA
	Náutico	QZ4803M3AZ
	Rojo	QZ4803M3RO

TEXTURIZADOS

	Verde Jade	QZ4803M3VE
	Lavanda	QZ4803M3BLL
	Terracota	QZ4803M3BTR
	Tabaco	QZ4803M3BCF

METALES

	Acero	QZ4803M3AAC
	Plata Taxco	QZ4803M3AAN
	Perla	QZ4803M3ATC

LACADOS

	Rubí	QZ4803M3XRM
	Cofre	QZ4803M3XOC



QZ5287A1 CARGADOR DE USB TIPO A COLOR BLANCO, 1 MÓDULO

Descripción

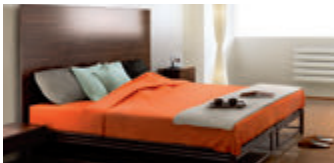
Los cargadores USB Tipo A de Quinziño Mx cuentan con 1 puerto estandar de conexión, se emplean para la carga de equipos electronicos como:

- Tablets
- Smartphones
- Reproductores de música
- Cámaras fotográficas
- Videojuegos

Aplicaciones

Permite cargar todos los dispositivos que tengan un adaptador USB tipo A. El cargador USB se puede utilizar para cargar equipos electronicos en lugares como:

- Recámaras.
- Salas.
- Comedores.
- Estudio.
- Cuartos de TV.



Características

- Sustituye el tomacorriente tradicional sin necesidad de cambiar el cableado.
- Alimentacion con conductores calibre 12 AWG.
- Tiempo promedio de recarga:
 - 80 % carga < 1 h 15
 - 100 % carga < 2 h 00 min
- Indices de proteccion:
 - IP 40
 - IK 04



QZ5287A1 CARGADOR DE USB TIPO A COLOR BLANCO, 1 MÓDULO

Características técnicas

Foto	Código	Descripción	Voltaje	Salida USB	Módulos	Certificado
	□ QZ5287A1	Cargador USB tipo A.	100 - 240 V~	5 Vcd; 1.5 A	1	NOM

Dimensiones

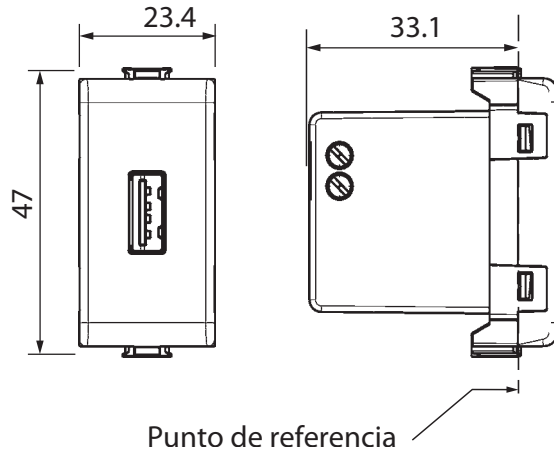
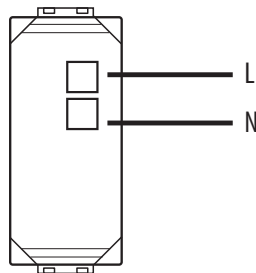
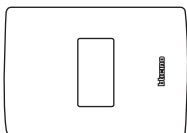


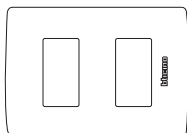
Diagrama de conexión



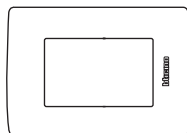
Montaje en placas de:



1 módulo



2 módulos



3 módulos

Diagrama de montaje

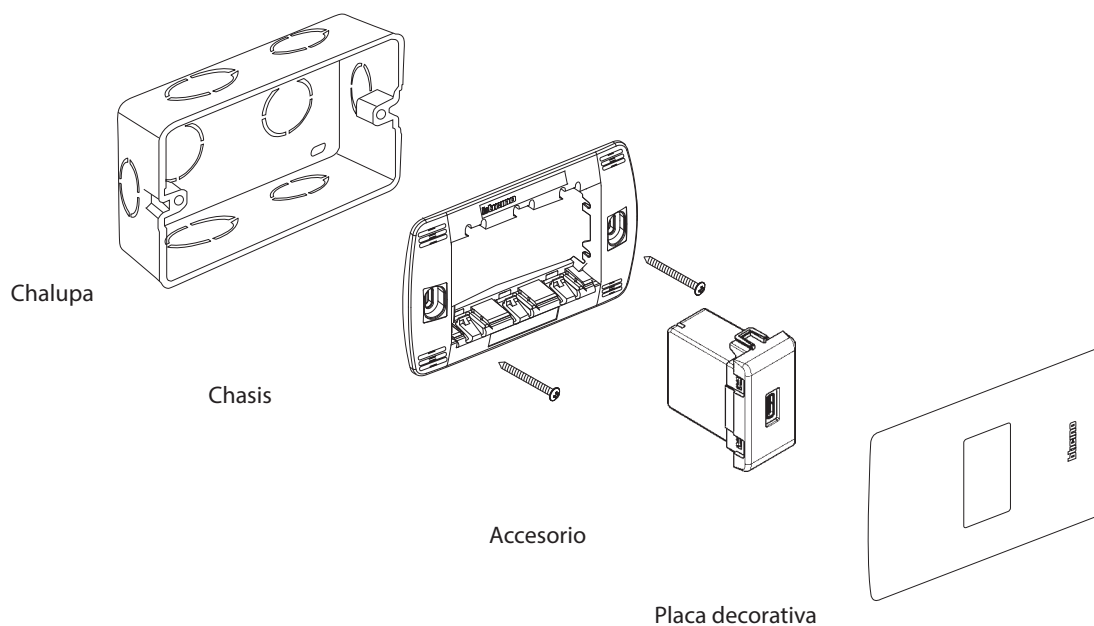


Tabla de compatibilidad en placa

En placa de...	1 Módulo	2 Módulos	3 Módulos	
BRILLANTES				
	Negro Obsidiana	QZ4803M1NR	QZ4803M2NR	QZ4803M3NR
	Blanco Mérida	QZ4803M1BN	QZ4803M2BN	QZ4803M3BN
	Marfil	QZ4803M1MA	QZ4803M2MA	QZ4803M3MA
	Náutico	-	-	QZ4803M3AZ
	Rojo	-	-	QZ4803M3RO
TEXTURIZADOS				
	Verde Jade	-	-	QZ4803M3VE
	Lavanda	-	-	QZ4803M3BLL
	Terracota	-	-	QZ4803M3BTR
	Tabaco	-	-	QZ4803M3BCF
METALES				
	Acero	QZ4803M1AAC	QZ4803M2AAC	QZ4803M3AAC
	Plata Taxco	QZ4803M1AAN	QZ4803M2AAN	QZ4803M3AAN
	Perla	QZ4803M1ATC	QZ4803M2ATC	QZ4803M3ATC
LACADOS				
	Rubí	-	-	QZ4803M3XRM
	Cofre	-	-	QZ4803M3XOC

QZ5286C1 CARGADOR DE USB TIPO C COLOR BLANCO, 1 MÓDULO**Descripción**

Los cargadores USB Tipo C de Quinziño Mx cuentan con 1 puerto estandar de conexión, se emplean para la carga de equipos electronicos como:

- Tablets
- Smartphones
- Reproductores de música
- Cámaras fotográficas
- Videojuegos

Aplicaciones

Permite cargar todos los dispositivos que tengan un adaptador USB tipo C.
El cargador USB se puede utilizar para cargar equipos electronicos en lugares como:

- Recámaras.
- Salas.
- Comedores.
- Estudio.
- Cuartos de TV.

**Características**

- Sustituye el tomacorriente tradicional sin necesidad de cambiar el cableado.
- Alimentacion con conductores calibre 12 AWG.
- Tiempo promedio de recarga:
 - 80 % carga < 1 h 15
 - 100 % carga < 2 h 00 min
- Indices de proteccion:
 - IP 40
 - IK 04



QZ5286C1 CARGADOR DE USB TIPO C COLOR BLANCO, 1 MÓDULO

Características técnicas

Foto	Código	Descripción	Voltaje	Salida USB	Módulos	Certificado
	□ QZ5286C1	Cargador USB tipo C.	100 - 240 V~	5 Vcd; 1.5 A	1	NOM

Dimensiones

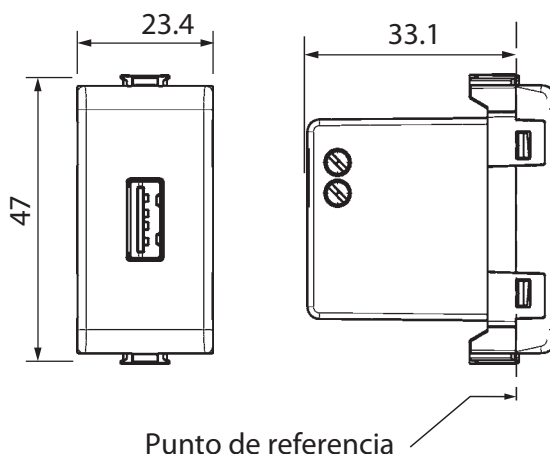
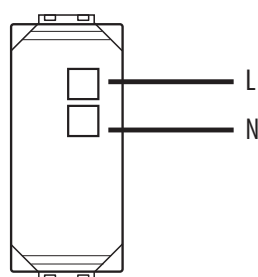
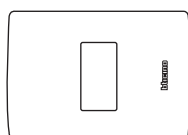


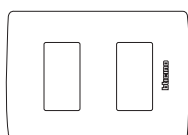
Diagrama de conexión



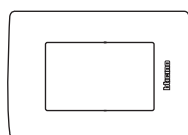
Montaje en placas de:



1 módulo



2 módulos



3 módulos

QZ5286C1 CARGADOR DE USB TIPO C COLOR BLANCO, 1 MÓDULO

Diagrama de montaje

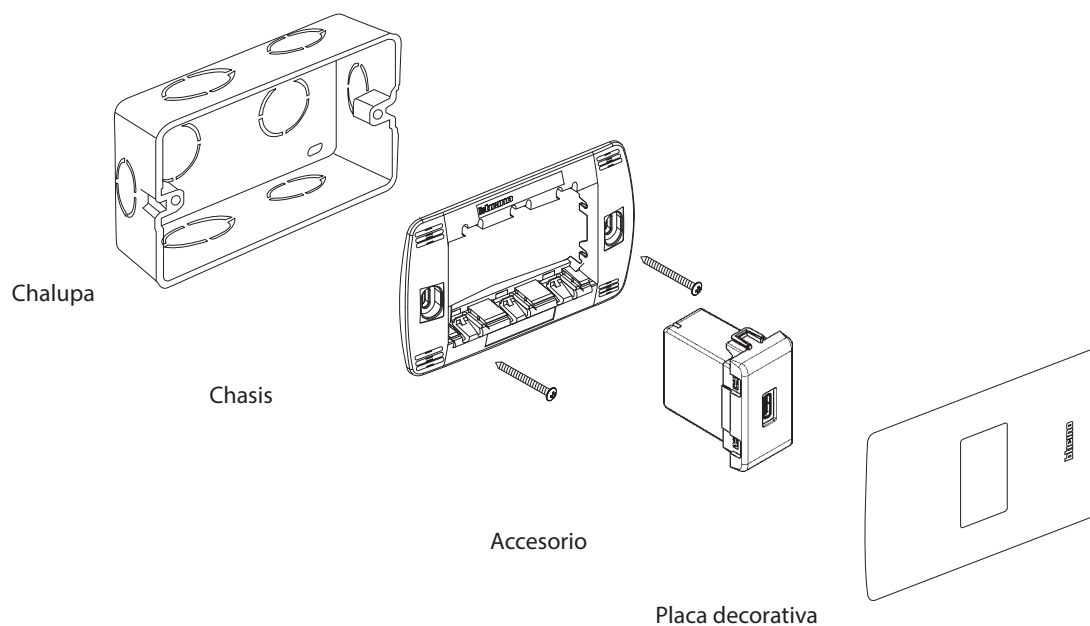


Tabla de compatibilidad en placa

En placa de...	1 Módulo	2 Módulos	3 Módulos	
BRILLANTES				
	Negro Obsidiana	QZ4803M1NR	QZ4803M2NR	QZ4803M3NR
	Blanco Mérida	QZ4803M1BN	QZ4803M2BN	QZ4803M3BN
	Marfil	QZ4803M1MA	QZ4803M2MA	QZ4803M3MA
	Náutico	-	-	QZ4803M3AZ
	Rojo	-	-	QZ4803M3RO
TEXTURIZADOS				
	Verde Jade	-	-	QZ4803M3VE
	Lavanda	-	-	QZ4803M3BLL
	Terracota	-	-	QZ4803M3BTR
	Tabaco	-	-	QZ4803M3BCF
METALES				
	Acero	QZ4803M1AAC	QZ4803M2AAC	QZ4803M3AAC
	Plata Taxco	QZ4803M1AAN	QZ4803M2AAN	QZ4803M3AAN
	Perla	QZ4803M1ATC	QZ4803M2ATC	QZ4803M3ATC
LACADOS				
	Rubí	-	-	QZ4803M3XRM
	Cofre	-	-	QZ4803M3XOC

QZ4028GFCG6, QZ4028GFCG6B, QZ4029GFCG6, SQZ4028GFCG6 TOMACORRIENTE CON ICFT 3 MÓDULOS

Descripción

El tomacorriente con ICFT de Quinziño Mx ofrece la protección de Interruptor de Circuito por Falla a Tierra.

Los tomacorrientes con esta característica están diseñados para evitar choques eléctricos accidentales o por electrocución evitando el paso de la corriente hacia la persona.

El dispositivo funciona como un diferencial que compara la corriente eléctrica de entrada con la corriente de salida de un circuito. Cuando existe una diferencia entre ambas corrientes de 6mA, el dispositivo desconecta la corriente eléctrica, protegiendo la vida del usuario.

Este tipo de instalación es obligatoria en espacios húmedos como cocinas, baños, sótanos, cuartos de lavado y exteriores por la Norma de Instalaciones Eléctricas NOM-001—SEDE-2012.

PRECAUCIÓN: Cuando se instale en áreas al exterior deberá de protegerse mediante una placa o cubierta para intemperie.

Aplicaciones

- Cuartos.
- Baños.
- Áreas de lavado.
- Cocina o áreas de preparación de alimentos.
- Lavanderías.
- Garage.
- Bares en albercas.
- Patio de servicio.



Características

En la nueva generación de tomacorrientes ICFT de Bticino conocida como "GENERACIÓN 6" la toma realiza una prueba automáticamente cada 3 segundos, lo que garantiza que esta listo para proteger.

- Indicador visual de LED, que se enciende para ser reemplazado, si el dispositivo no pasa la autoprueba.






- Botón RESET que restablece el circuito una vez que es eliminada la falla.

- Botón de prueba TEST para verificar el correcto funcionamiento del dispositivo, se recomienda hacer esta verificación previa de manera periódica.

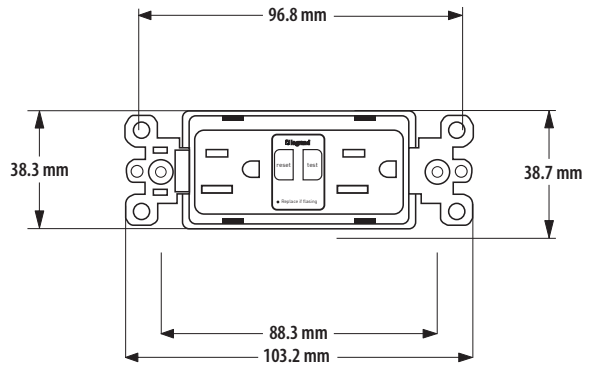
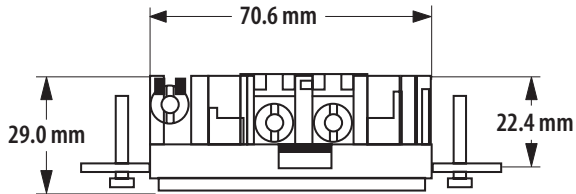
- Bornes de conexión protegidos con capacidad para 2 conductores calibre 12AWG, que facilitan las derivaciones eléctricas.

**QZ4028GFCG6, QZ4028GFCG6B, QZ4029GFCG6, SQZ4028GFCG6
TOMACORRIENTE CON ICFT 3 MÓDULOS**

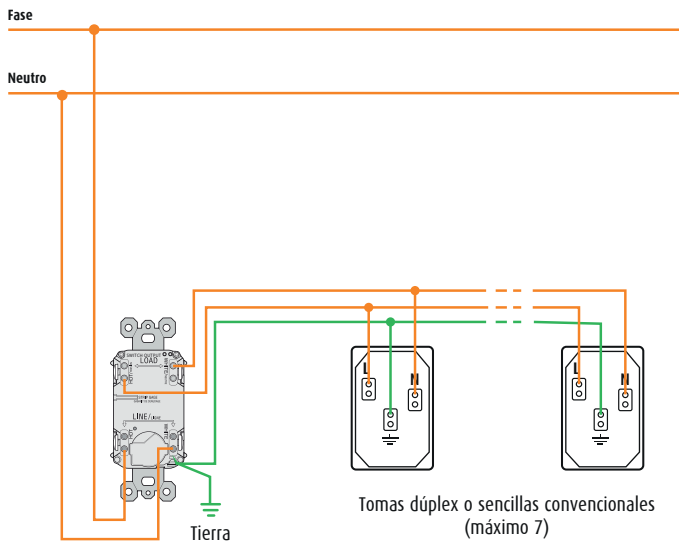
Características técnicas

Foto	Código	Descripción	Corriente nominal	Tensión nominal	Módulos
	<input type="checkbox"/> QZ4028GFCG6 <input type="checkbox"/> SQZ4028GFCG6 <input checked="" type="checkbox"/> QZ4028GFCG6B	 Tomacorriente 2P+T con ICFT (Interruptor de Falla a Tierra)	15 Amp. Corriente de diferencial 6mA.	125 V~	3 
	<input type="checkbox"/> QZ4029GFCG6	 Tomacorriente 2P+T con ICFT (Interruptor de Falla a Tierra)	20 Amp. Corriente de diferencial 6mA.	125 V~	3

Dimensiones



Diagramas de conexión



Vista frontal
QZ4028GFCG6
SQZ4028GFCG6

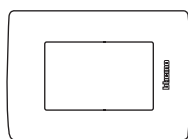


Vista posterior
QZ4028GFCG6
QZ4029GFCG6
SQZ4028GFCG6

Certificaciones y cumplimientos

Certificación NOM-003-SCFI-2014
y se prueban con la norma mexicana NMX-J-508-ANCE-2018. 

Montaje en placas de:



3 módulos

Diagrama de montaje

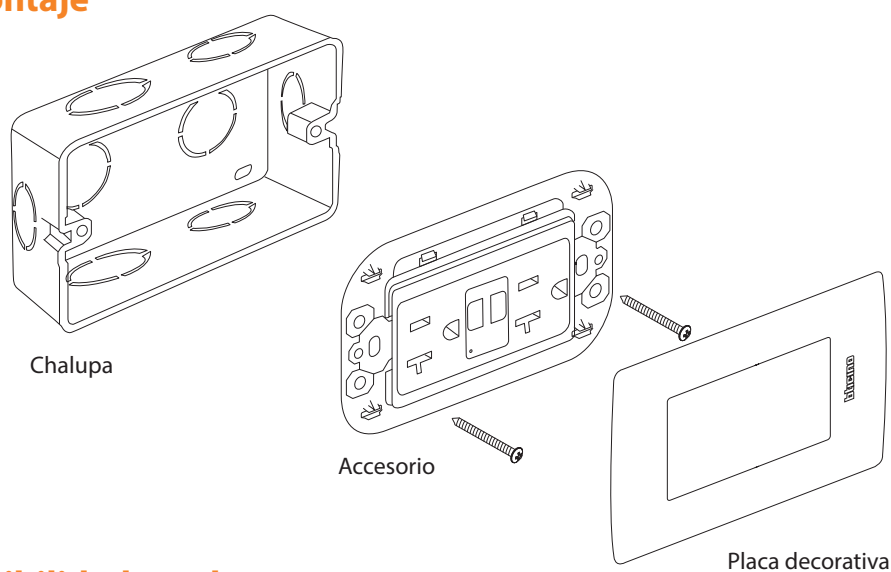


Tabla de compatibilidad en placa

En placa de... 3 Módulos

BRILLANTES		
	Negro Obsidiana	QZ4803M3NR
	Blanco Mérida	QZ4803M3BN, SQZ4803M3BN
	Marfil	QZ4803M3MA
	Náutico	QZ4803M3AZ
	Rojo	QZ4803M3RO
TEXTURIZADOS		
	Verde Jade	QZ4803M3VE
	Lavanda	QZ4803M3BLL
	Terracota	QZ4803M3BTR, SQZ4803M3BTR
	Tabaco	QZ4803M3BCF, SQZ4803M3BCF
METALES		
	Acero	QZ4803M3AAC, SQZ4803M3AAC
	Plata Taxco	QZ4803M3AAN, SQZ4803M3AAN
	Perla	QZ4803M3ATC, SQZ4803M3ATC
LACADOS		
	Rubí	QZ4803M3XRM
	Cofre	QZ4803M3XOC

QZ4028GFAG6 TOMACORRIENTE ICFT 1 POLO 2P+T Y UN INTERRUPTOR SENCILLO 15 A 125 V COLOR BLANCO

Descripción

El tomacorriente QZ4028GFAG6 con ICFT con interruptor de Quinziño Mx ofrece la protección de un Interruptor de Circuito por Falla a Tierra, mas la función de un interruptor sencillo.

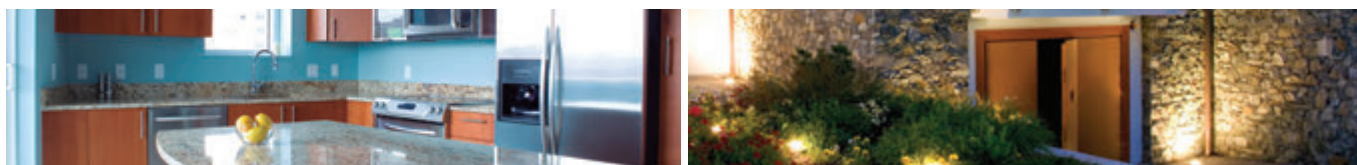
Los tomacorrientes con esta característica están diseñados para evitar choques eléctricos accidentales o por electrocución evitando el paso de la corriente hacia la persona. Integran la funcionalidad de tener en el mismo bloque un interruptor sencillo el cual se emplea para el control de la iluminación, este puede conectarse de acuerdo a los requerimientos del usuario como lo mostramos en los diagramas que se incluyen.

El dispositivo funciona como un diferencial que compara la corriente eléctrica de entrada con la corriente de salida de un circuito. Cuando existe diferencia entre ambas corrientes, el dispositivo desconecta la corriente eléctrica, protegiendo la vida del usuario.

Este tipo de instalación es obligatorio de acuerdo al Art. 210-8 de la NOM-001 SEDE 2012 en espacios húmedos como cocinas, baños, sótanos, cuartos de lavado y exteriores.

Aplicaciones

- Cocinas.
- Garage.
- Exteriores.
- Baños.

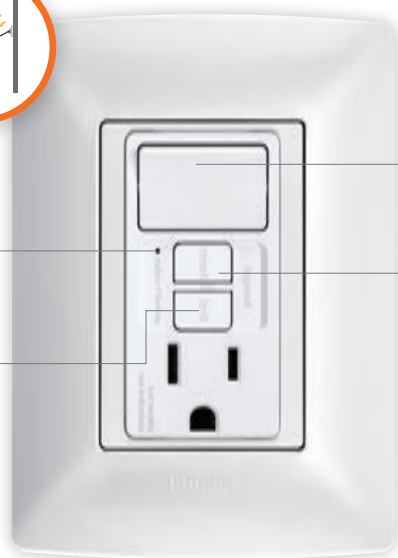


Características

- Permite conexión de hasta 7 tomacorrientes de uso general ofreciendo la protección de Falla a Tierra en todas ellas.
- En la nueva generación de tomacorrientes ICFT de Bticino conocida como "GENERACIÓN 6", la toma realiza una prueba automáticamente cada 3 segundos, lo que garantiza que está listo para proteger.






- Indicador visual de LED que se enciende al operar la protección del dispositivo.
- Botón por prueba de TEST para verificación del correcto funcionamiento del dispositivo.



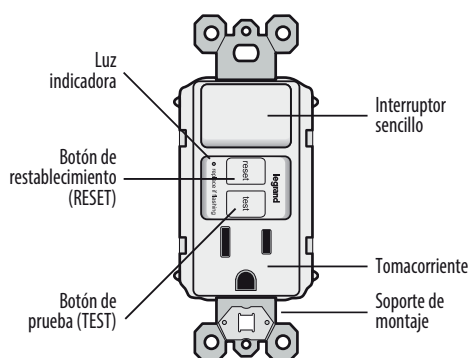
- Interruptor sencillo, de función independiente a la tomacorriente ICFT.
- Botón de RESET que restablece nuevamente el circuito después de activarse la protección.
- Puede conectarse de forma independiente manteniendo la protección a electrocuciones sin afectar el mando del interruptor.

QZ4028GFAG6 TOMACORRIENTE ICFT 1 POLO 2P+T Y UN INTERRUPTOR SENCILLO 15 A 125 V COLOR BLANCO

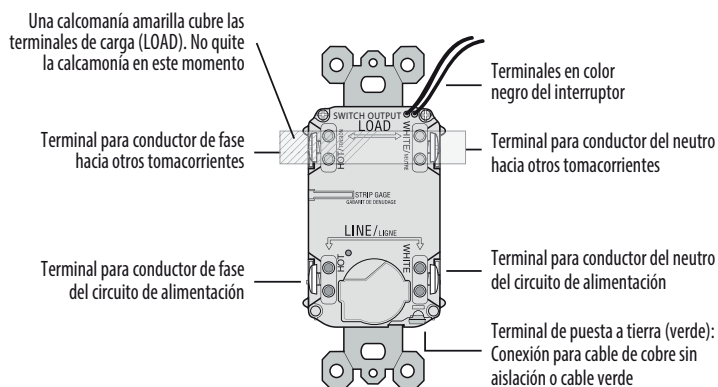
Características técnicas

Foto	Código	Tipo de aparato	Corriente nominal	Tensión nominal	Modularidad
	□ QZ4028GFAG6	 Tomacorriente dúplex 2P+T ICFT con Interruptor de Falla a Tierra. No incluye placa.	15 Amp. en el interruptor. 15 Amp. en el tomacorriente. Corriente de diferencial 6mA en el tomacorriente	125 V~	3 

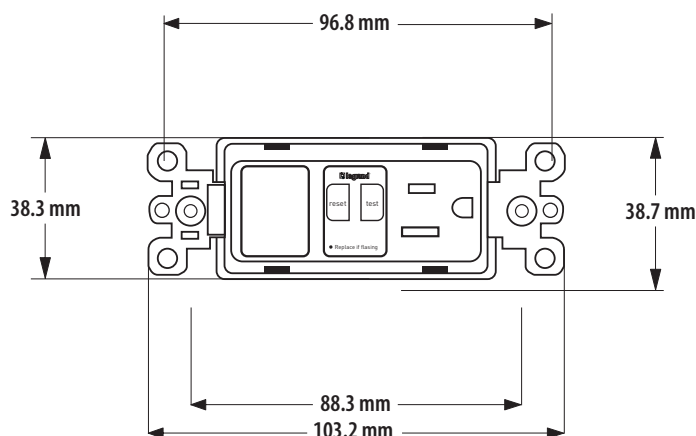
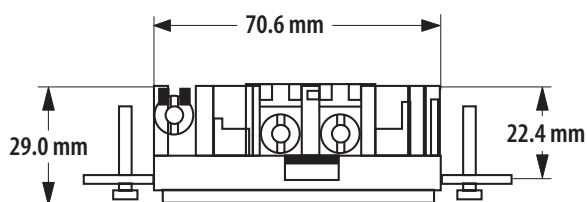
VISTA FRONTAL



VISTA TRASERA



Dimensiones

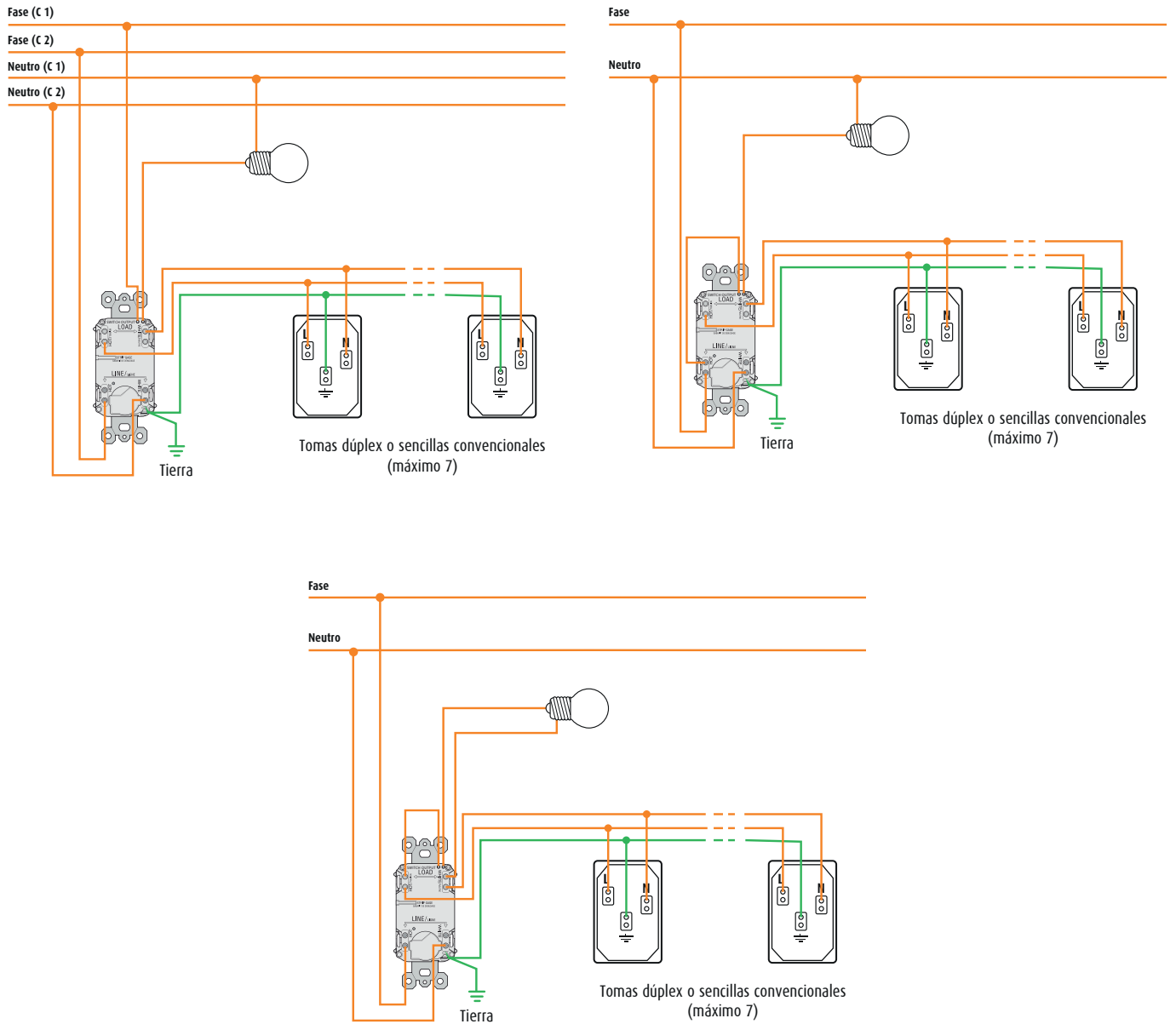


Certificaciones y cumplimientos

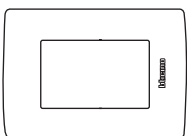
Certificación NOM-003-SCFI-2014 y se prueban con la norma mexicana NMX-J-508-ANCE-2018. 

QZ4028GFAG6 TOMACORRIENTE ICFT 1 POLO 2P+T Y UN INTERRUPTOR SENCILLO 15 A 125 V COLOR BLANCO

Diagramas de conexión



Montaje en placas de:



3 módulos

QZ4028GFAG6 TOMACORRIENTE ICFT 1 POLO 2P+T Y UN INTERRUPTOR SENCILLO 15 A 125 V COLOR BLANCO

Diagrama de montaje

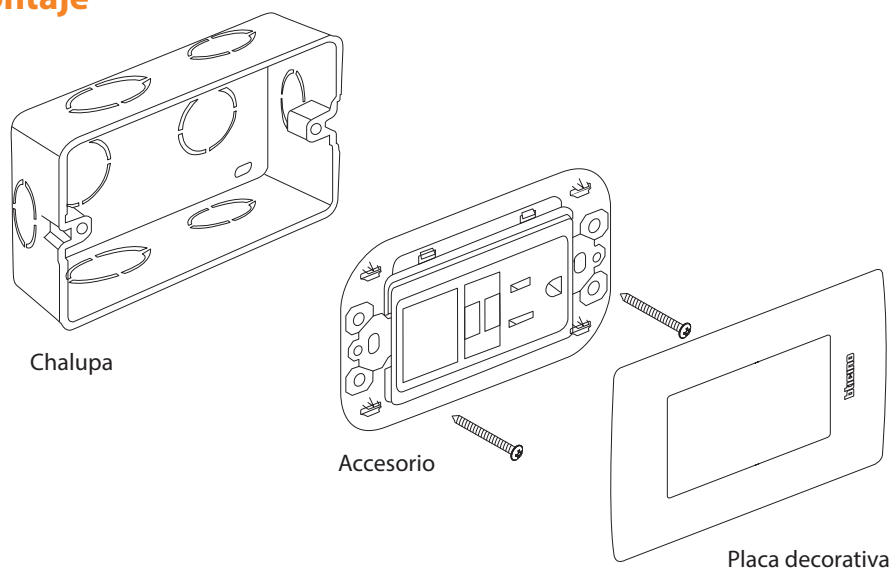


Tabla de compatibilidad en placa

En placa de...	3 Módulos	
BRILLANTES		
	Negro Obsidiana	QZ4803M3NR
	Blanco Mérida	QZ4803M3BN
	Marfil	QZ4803M3MA
	Náutico	QZ4803M3AZ
	Rojo	QZ4803M3RO
TEXTURIZADOS		
	Verde Jade	QZ4803M3VE
	Lavanda	QZ4803M3BLL
	Terracota	QZ4803M3BTR
	Tabaco	QZ4803M3BCF
METALES		
	Acero	QZ4803M3AAC
	Plata Taxco	QZ4803M3AAN
	Perla	QZ4803M3ATC
LACADOS		
	Rubí	QZ4803M3XRM
	Cofre	QZ4803M3XOC



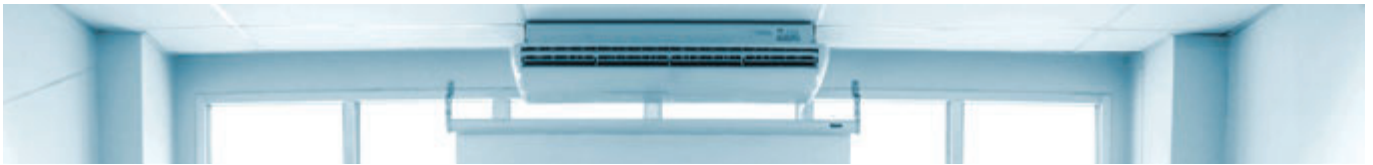
QZ5038 TOMACORRIENTE 2P+T NEMA 6-15R COLOR BLANCO 2 MÓDULOS**Descripción**

El tomacorriente 2P + T Nema 6-15R de Quinziño Mx está construido a manera de ofrecer alveolos de conexión de clavijas como lo dispone la Norma NEMA 6 -15R y de esa manera se distingue de cualquier tomacorriente de uso general.

Permite la alimentación de circuitos y aparatos eléctricos de uso residencial y comercial que funcionan a una tensión nominal desde 127 V~ y hasta 250 V~.

Aplicaciones

- En áreas en donde se tienen conectados equipos con motores o lámparas.
- Para la conexión de circuitos de alimentación de tensión nominal de 127 V~ y 250 V~.
- Instalación de luminarias para espacio del punto.
- Ideales para alimentar equipos de aire acondicionado.
- Aires acondicionados de ventana.

**Características**



- Sus partes metálicas, 100% de latón, evitan la corrosión y mejoran la conducción eléctrica.
- Bornes de conexión protegidos con capacidad para 2 conductores de calibre 12AWG que facilitan las derivaciones eléctricas.
- Policarbonato resistente al impacto.
- Tornillos de cabeza mixta con bornes de conexión.



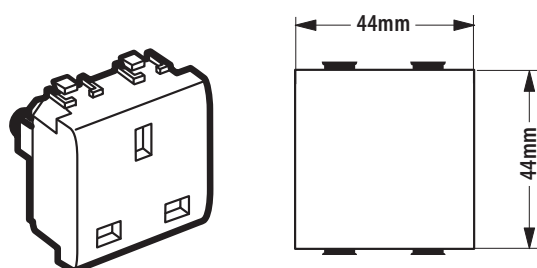
- Alvéolos con disposición según la norma 6-15R NEMA.

QZ5038 TOMACORRIENTE 2P+T NEMA 6-15R COLOR BLANCO 2 MÓDULOS

Características técnicas

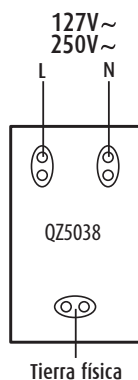
Foto	Código	Tipo de aparato	Corriente nominal	Tensión nominal	Modularidad
	□ QZ5038	 Tomacorriente 2P + T especificación 6-15R NEMA	15 Amp.	127 V~ 250 V~	2

Dimensiones



2 módulos

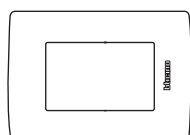
Diagramas de conexión



Certificaciones y cumplimientos

Certificación NOM-003-SCFI-2014 y se prueban con la norma mexicana NMX-J-412/1-ANCE-2011. 

Montaje en placas de:



3 módulos

QZ5038 TOMACORRIENTE 2P+T NEMA 6-15R COLOR BLANCO 2 MÓDULOS

Montaje de instalación

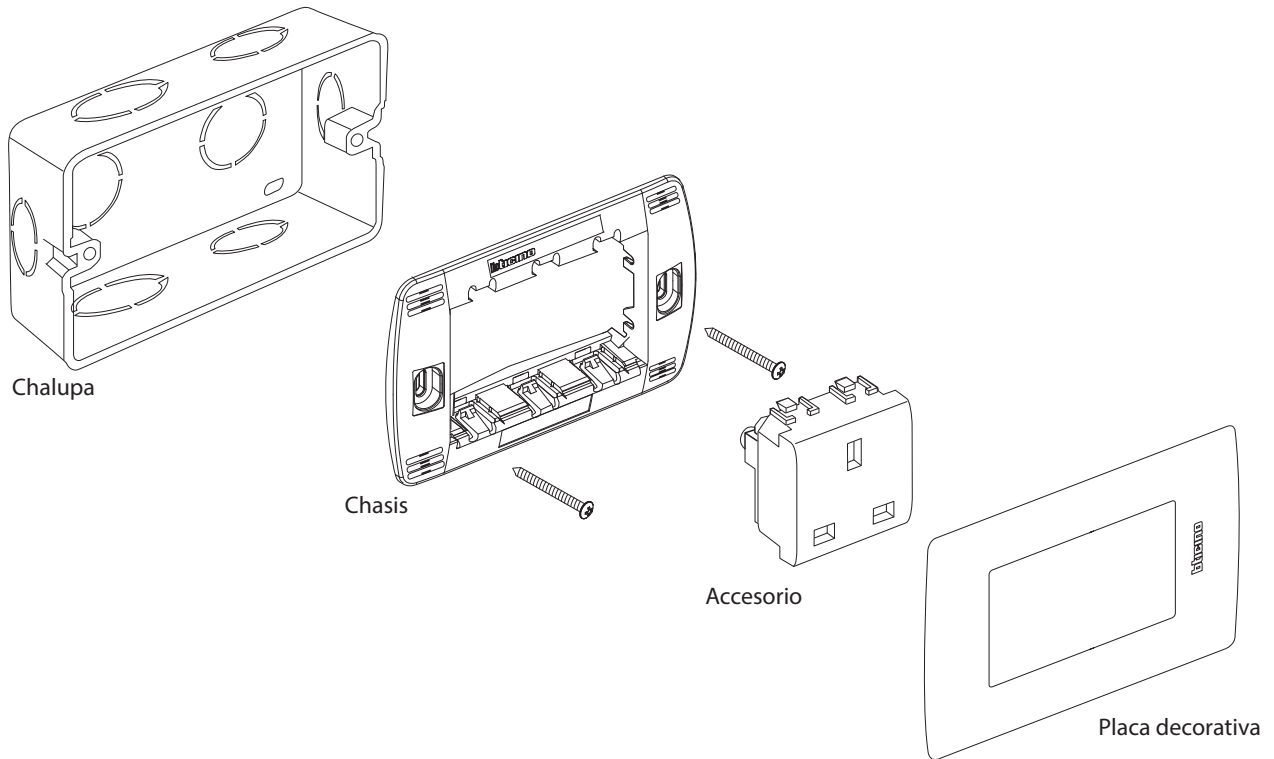


Tabla de compatibilidad en placa

En placa de...

3 módulos


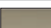
BRILLANTES

	Negro Obsidiana	QZ4803M3NR
	Blanco Mérida	QZ4803M3BN
	Marfil	QZ4803M3MA
	Náutico	QZ4803M3AZ
	Rojo	QZ4803M3RO


TEXTURIZADOS

	Verde Jade	QZ4803M3VE
	Lavanda	QZ4803M3BLL
	Terracota	QZ4803M3BTR
	Tabaco	QZ4803M3BCF

METALES

	Acero	QZ4803M3AAC
	Plata Taxco	QZ4803M3AAN
	Perla	QZ4803M3ATC

LACADOS

	Rubí	QZ4803M3XRM
	Cofre	QZ4803M3XOC

QZ4028IGN, QZ4029IGN TOMACORRIENTE 2P+T CON TIERRA AISLADA COLOR NARANJA

Descripción

El tomacorriente 2P+T con tierra aislada color naranja de Quinziño Mx es un dispositivo eléctrico que incluyen en su estructura un soporte metálico que rodea al dispositivo y hace conexión con los bornes atornillables con la caja metálica, de ésta manera se genera la protección de la Tierra Física separada del borne de Tierra Aislada (cable con forro verde) la cual tiene su propio borne de conexión en el Tomacorriente. Permite obtener un grado adicional de protección debido a que separa los bornes de conexión a tierra de las partes metálicas de la instalación al de Tierra Aislada y de esa manera elimina los posibles ruidos que se generan en las redes eléctricas en donde existen diferencias de potencial entre el sistema de Tierra de la instalación y la Tierra Aislada inducidos por las propias canalizaciones.

El conductor del sistema de Tierra de la instalación debe ser conectado en un borne ubicado sobre la caja metálica, para lo cual debe emplearse un conductor de cobre desnudo.

Los tomacorrientes con tierra aislada se ofrecen en versiones de 15A y 20A.

Aplicaciones

Los tomacorrientes con tierra aislada QZ4028IGN y QZ4029IGN están diseñados para la conexión de cargas en espacios como:

- Centros de datos.
- Instalación en sistemas regulados o con energía interrumpida.
- Oficinas con sistema ininterrumpido para la protección de equipo de cómputo.
- Sistemas para la protección de equipo activo de redes.
- Área de cajas en tiendas departamentales
- Call centers.
- Centro de negocio en hoteles.




Características

- Placa de 3 módulos. (ya incluida).
- Borne de conexión a tierra aislado del soporte metálico en el cuerpo del dispositivo.
- El tomacorriente y la placa son de nylon autoextinguible.
- Terminales metálicas de latón con recubrimientos de níquel plata de 0.040".
- Triángulo verde para identificación visual.



**QZ4028IGN, QZ4029IGN TOMACORRIENTE 2P+T CON TIERRA AISLADA
COLOR NARANJA**

Características técnicas

Foto	Código	Descripción	Color	Voltaje	Amperaje	Módulos	Configuración	Aplicaciones
	□ QZ4028IGN	Tomacorriente 2P+T con Tierra Aislada	Naranja	125 V~	15 A	3	5-15R	Circuitos de cómputo y equipo electrónico, voltaje regulado
	□ QZ4029IGN	Tomacorriente 2P+T con Tierra Aislada	Naranja	125 V~	20 A	3	5-20R	Circuitos de cómputo y equipo electrónico, voltaje regulado

Dimensiones

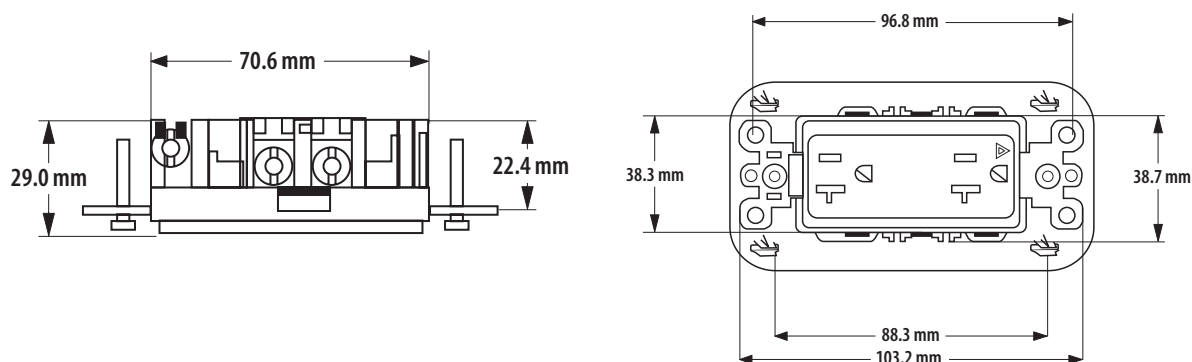
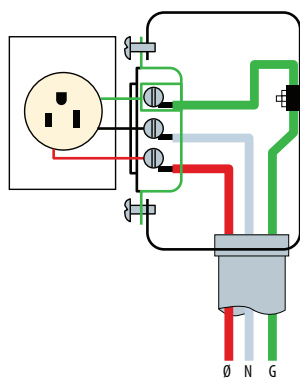
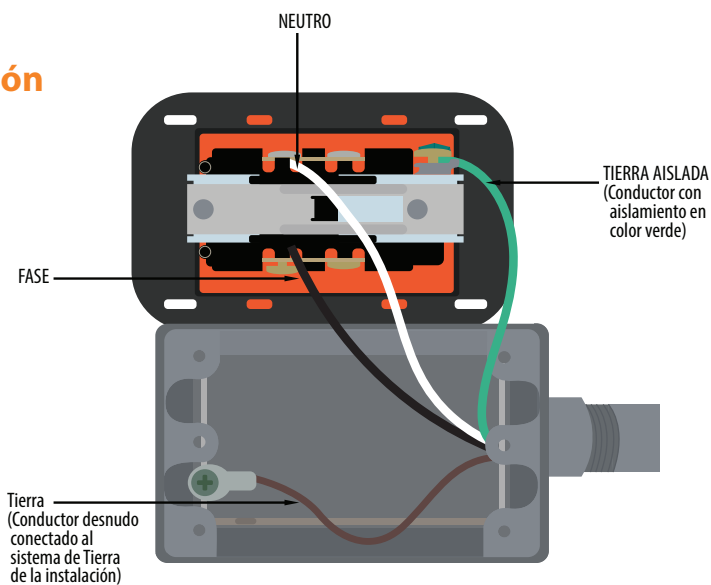
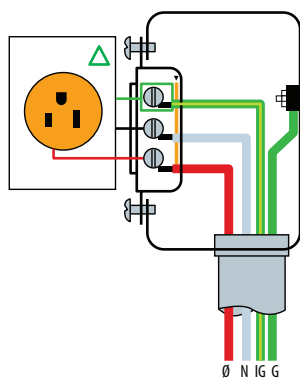


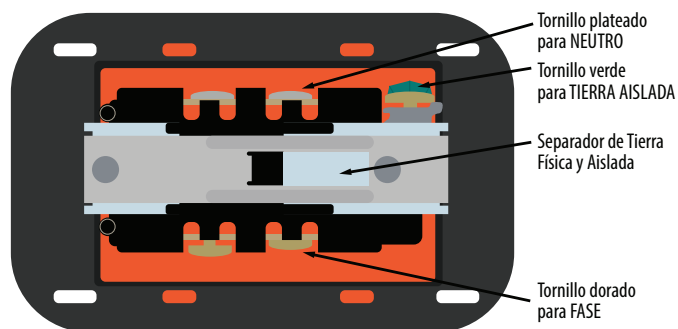
Diagrama de conexión



TOMACORRIENTE CONVENCIONAL



TOMACORRIENTE DE TIERRA AISLADA

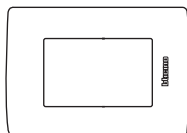


QZ4028IGN, QZ4029IGN TOMACORRIENTE 2P+T CON TIERRA AISLADA COLOR NARANJA

Certificaciones y cumplimientos

Certificación NOM-003-SCFI-2014
y se prueban con la norma mexicana NMX-J-412/1-ANCE-2011. **NOM-ANCE**

Montaje en placas de:



3 módulos

Diagrama de montaje

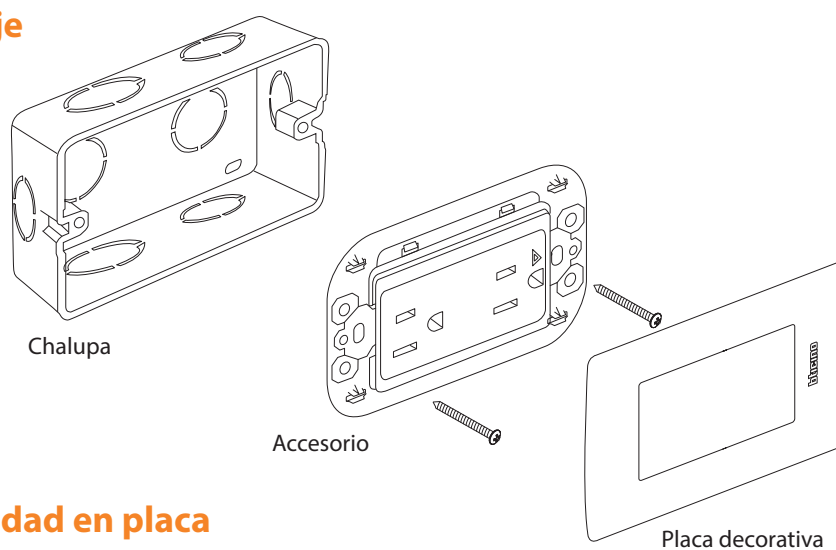


Tabla de compatibilidad en placa

En placa de... 3 Módulos

BRILLANTES		
	Negro Obsidiana	QZ4803M3NR
	Blanco Mérida	QZ4803M3BN
	Marfil	QZ4803M3MA
	Náutico	QZ4803M3AZ
	Rojo	QZ4803M3RO
TEXTURIZADOS		
	Verde Jade	QZ4803M3VE
	Lavanda	QZ4803M3BLL
	Terracota	QZ4803M3BTR
	Tabaco	QZ4803M3BCF
METALES		
	Acero	QZ4803M3AAC
	Plata Taxco	QZ4803M3AAN
	Perla	QZ4803M3ATC
LACADOS		
	Rubí	QZ4803M3XRM
	Cofre	QZ4803M3XOC

QZ4028HIGN, QZ4029HIGN, QZ4029HIGR TOMACORRIENTE 2P+T GRADO HOSPITAL Y TIERRA AISLADA

Descripción

El tomacorriente 2P+T grado hospital y tierra aislada de Quinziño Mx, por su aplicación en el sector salud, pasa por una serie de pruebas establecidas por la NORMA MEXICANA.

- Pruebas de uso rudo y rendimiento.
- Pruebas de desconexión abrupta.
- Pruebas de impacto.
- Ensamblajes de seguridad.
- Pruebas de exageración con el contacto tierra.

Adicionalmente, los tomacorrientes de Tierra Aislada de Quinziño Mx incluyen en su estructura un soporte metálico que rodea al dispositivo y hace conexión con los bornes atornillables con la caja metálica, de ésta manera quedan conectadas las partes metálicas de la toma al sistema de tierra de la instalación, quedando separada del borne de Tierra Aislada (cable con forro verde) la cual tiene su propio borne de conexión en el Tomacorriente. Permite obtener un grado adicional de protección debido a que separa los bornes de Tierra al de Tierra Aislada y de esa manera elimina los posibles ruidos que se generan en las redes eléctricas en donde existen diferencias de potencial entre el sistema de tierra de la instalación y la Tierra Aislada inducidos por las propias canalizaciones.

El conductor del sistema de Tierra de la instalación debe ser conectado en un borne ubicado sobre la caja metálica, para lo cual debe emplearse un conductor de cobre desnudo.

Los tomacorrientes 2P+T grado hospital y tierra aislada de Quinziño Mx se ofrecen en versiones de 15A y 20A además todos cuentan con la identificación de polos fase, neutro y tierra.

El código QZ4029HIGR incluye una placa color rojo.

Aplicaciones

Los tomacorrientes QZ4028HIGN, QZ4029HIGN y QZ4029HIGR están diseñados para la conexión de cargas en espacios como:

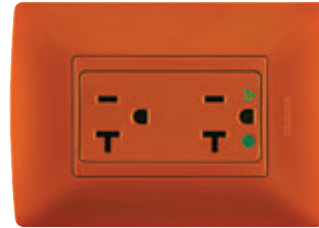
- Áreas de recuperación de hospitales.
- Quirófanos donde se encuentre instalado el equipo médico.
- Cuneros.
- Laboratorios médicos.
- Clínicas.
- Salas de terapia intensiva.
- Consultorios médicos.
- Laboratorios.



QZ4028HIGN, QZ4029HIGN, QZ4029HIGR TOMACORRIENTE 2P+T GRADO HOSPITAL Y TIERRA AISLADA

Características

- Placa de 3 módulos (ya incluida).
- Borne de conexión a tierra aislado del soporte metálico en el cuerpo del dispositivo.
- El tomacorriente y la placa son de nylon autoextinguible.
- Terminales metálicas de latón con recubrimientos de níquel plata de 0.040".
- Triángulo y punto verde para identificación visual.



QZ4029HIGN

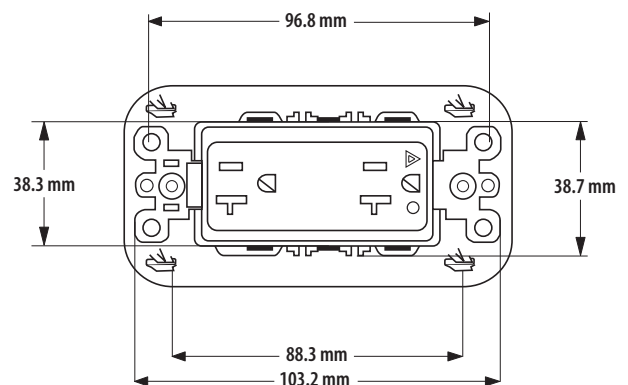
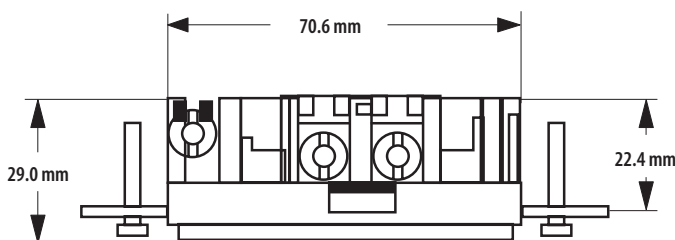


QZ4029HIGR

Características técnicas

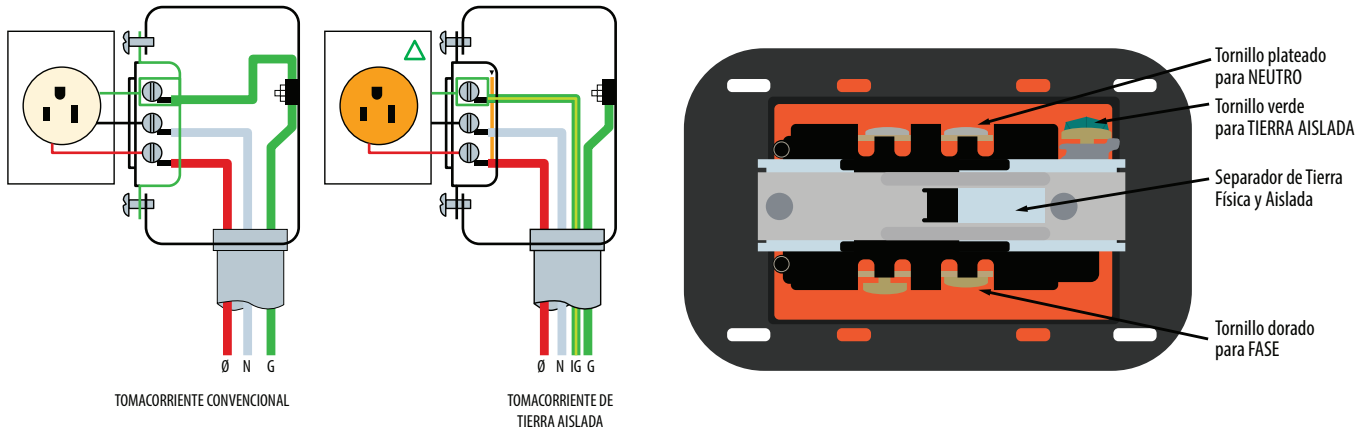
Foto	Código	Descripción	Color	Voltaje	Amperaje	Módulos	Configuración	Aplicaciones
	□ QZ4028HIGN	Tomacorriente 2P+T "Grado Hospital" y "Tierra Aislada"	Naranja	125 V~	15 A	3	5-15R	Sector salud
	□ QZ4029HIGN	Tomacorriente 2P+T "Grado Hospital" y "Tierra Aislada"	Naranja	125 V~	20 A	3	5-20R	Sector salud
	□ QZ4029HIGR	Tomacorriente 2P+T "Grado Hospital" y "Tierra Aislada"	Rojo	125 V~	20 A	3	5-20R	Sector salud

Dimensiones



QZ4028HIGN, QZ4029HIGN, QZ4029HIGR TOMACORRIENTE 2P+T GRADO HOSPITAL Y TIERRA AISLADA

Diagrama de conexión

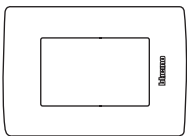


Certificaciones y cumplimientos

Certificación NOM-003-SCFI-2014 y se prueban con la norma mexicana NMX-J-412/2-6-ANCE-2009 NMX-J-412/2-2-ANCE-2008 **NOM-ANCE**

Certificación NOM-003-SCFI-2014 y se prueban con la norma mexicana NMX-J-412/1-ANCE-2011. **NOM-ANCE**

Montaje en placas de:



3 módulos

Diagrama de montaje

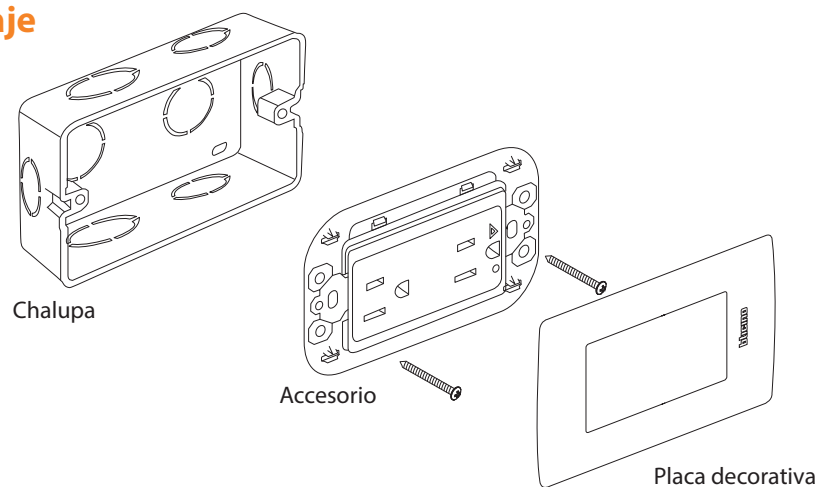


Tabla de compatibilidad en placa


En placa de...

3 Módulos

BRILLANTES

	Negro Obsidiana	QZ4803M3NR
	Blanco Mérida	QZ4803M3BN
	Marfil	QZ4803M3MA
	Náutico	QZ4803M3AZ
	Rojo	QZ4803M3RO



TEXTURIZADOS

	Verde Jade	QZ4803M3VE
	Lavanda	QZ4803M3BLL
	Terracota	QZ4803M3BTR
	Tabaco	QZ4803M3BCF

METALES

	Acero	QZ4803M3AAC
	Plata Taxco	QZ4803M3AAN
	Perla	QZ4803M3ATC

LACADOS

	Rubí	QZ4803M3XRM
	Cofre	QZ4803M3XOC

QZ4029GC TOMACORRIENTE DÚPLEX GRADO COMERCIAL COLOR BLANCO 3 MÓDULOS

Descripción

El tomacorriente dúplex grado comercial de Quinziño Mx es fabricado en nylon para soportar impactos mayores a los tradicionales y su cuerpo extra-resistente se encuentra bloqueado para evitar desprendimientos de la parte frontal, ofreciendo una gran confiabilidad.

Su aplicación principal se encuentra en áreas donde por seguridad se requiere tener mayor retención de las clavijas, garantizando una mejor conexión y flujo sin interrupciones de energía, además de una excelente conexión a tierra.

Aplicaciones

- Oficinas.
- Centros comerciales.
- Hospitales.
- Sucursales bancarias.
- Tiendas de conveniencia y supermercados.
- Instalación en hoteles.
- Instalación en oficinas.



Características

- Diseño compacto y resistente para facilitar su instalación y funcionamiento duradero.
- Fabricado en nylon resistente a impactos.
- Terminales en compartimientos aislados para contención de conductores.
- Triple terminal que asegura la retención de la clavija.
- Borne de conexión que acepta hasta 2 conductores 12 AWG.
- Sistema de bloqueo mediante correa de acero resistente a la corrosión, para evitar que la cara salga del tomacorriente.
- Auto-aterrizable. Elimina la necesidad de realizar el aterrizaje del dispositivo.
- Fácil acceso a los bornes de conexión para un cableado rápido.
- Terminal tipo cruz con placa de sujeción interna y lateral. Cuenta con dos accesos de cable para mayor flexibilidad de cableado.
- 0.8mm de espesor de latón, triple sujeción para proporcionar una retención firme y corriente potencia en los contactos.



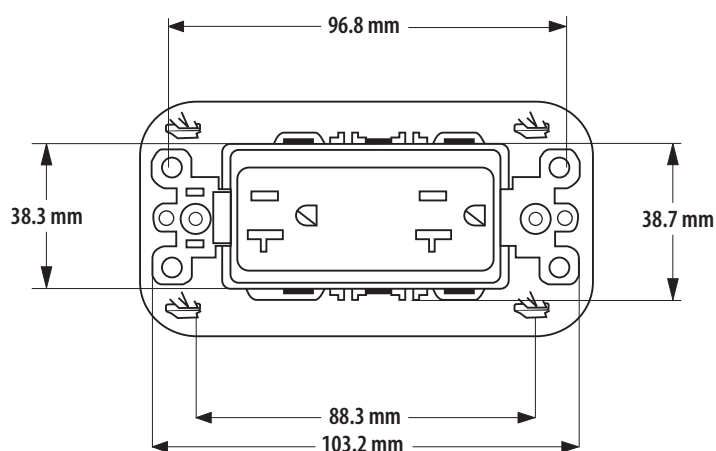
- Triple sistema de sujeción para la clavija.

QZ4029GC TOMACORRIENTE DÚPLEX GRADO COMERCIAL COLOR BLANCO 3 MÓDULOS

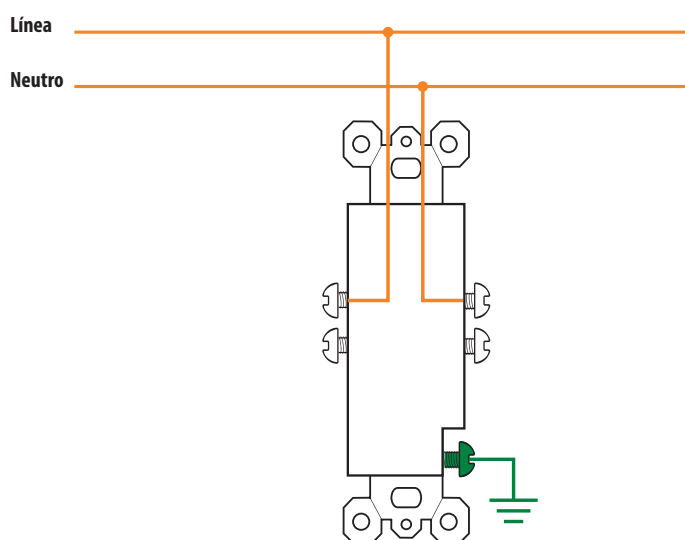
Características técnicas

Foto	Código	Tipo de aparato	Corriente nominal	Tensión nominal	Modularidad
	□ QZ4029GC	 Toma de corriente grado comercial	20 Amp.	125 V~	3

Dimensiones



Diagramas de conexión

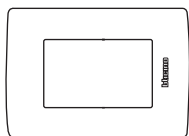


Certificaciones y cumplimientos

Certificación NOM-003-SCFI-2014 y se prueban con la norma mexicana NMX-J-508-ANCE-2018. 

QZ4029GC TOMACORRIENTE DÚPLEX GRADO COMERCIAL COLOR BLANCO 3 MÓDULOS

Montaje en placas de:



3 módulos

Diagrama de montaje

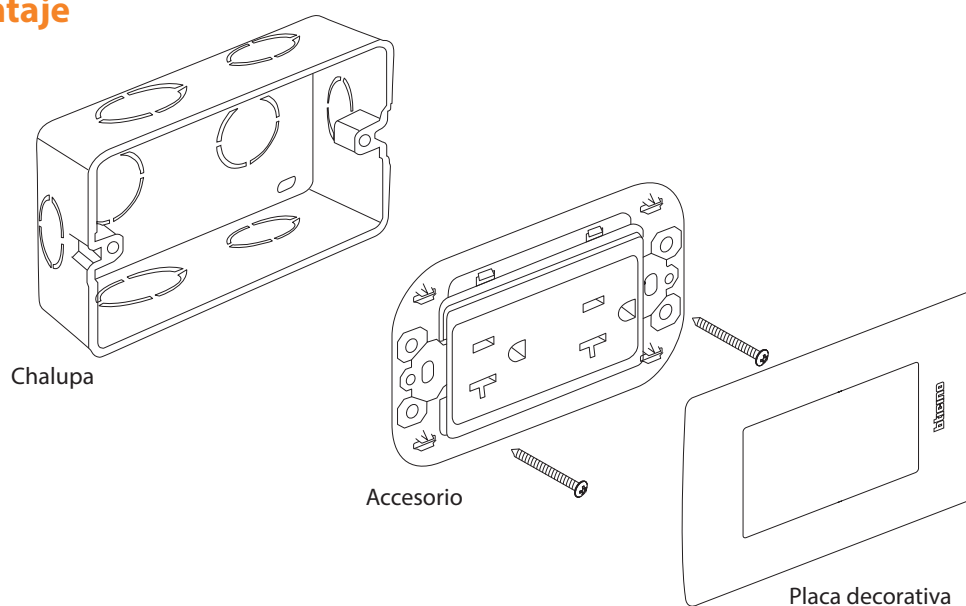


Tabla de compatibilidad en placa

En placa de...

3 Módulos

BRILLANTES

	Negro Obsidiana	QZ4803M3NR
	Blanco Mérida	QZ4803M3BN
	Marfil	QZ4803M3MA
	Náutico	QZ4803M3AZ
	Rojo	QZ4803M3RO

TEXTURIZADOS

	Verde Jade	QZ4803M3VE
	Lavanda	QZ4803M3BLL
	Terracota	QZ4803M3BTR
	Tabaco	QZ4803M3BCF

METALES

	Acero	QZ4803M3AAC
	Plata Taxco	QZ4803M3AAN
	Perla	QZ4803M3ATC

LACADOS

	Rubí	QZ4803M3XRM
	Cofre	QZ4803M3XOC

QZ4030SP TOMACORRIENTE 2P+T CON SUPRESOR DE PICOS COLOR BLANCO 3 MÓDULOS

Descripción

El tomacorriente 2P+T con supresor de picos de Quinziño Mx es el único dispositivo que desvía la energía de un transitorio hacia el sistema de puesta a tierra, protegiendo los componentes que contengan circuitos integrados (pantallas de TV, equipos de sonido, computadoras, memorias, etc.) y en general, a toda la electrónica sensible.

Los sobre voltajes transitorios pueden originarse por las operaciones de conexión o desconexión o descargas atmosféricas.

Aplicaciones

- Instalación en escuelas para protección de equipo electrónico.
- Instalado en centros de televisión.
- Instalado en tiendas de electrónica.
- Oficinas para la protección de equipo de copiado.
- Centros de cómputo.





Características

- Varistor de protección térmica en 3 circuitos L-N, L-T, N-T que absorbe hasta 1020 joules de exceso de energía.
- Capacidad de manejo de corriente de 13,000 A.
- Alarma sonora que alerta de los daños al varistor.
- LED de estado sólido de larga duración que indica si la protección está activada.
- Fabricado en termoplástico autoextinguible y resistente al impacto.
- Triple terminal que asegura la retención de la clavija.
- Borne de conexión que acepta hasta 2 conductores 10-14 AWG.

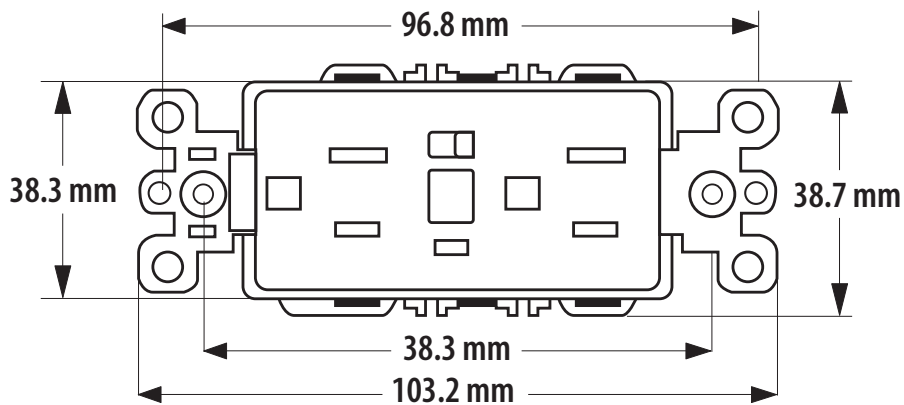


QZ4030SP TOMACORRIENTE 2P+T CON SUPRESOR DE PICOS COLOR BLANCO 3 MÓDULOS

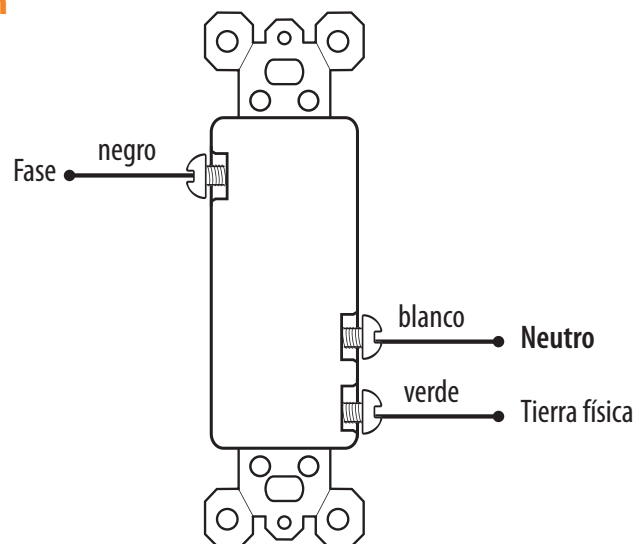
Características técnicas

Foto	Código	Tipo de aparato	Corriente nominal	Tensión nominal	Capacidad de energía absorbida	Capacidad de manejo de corriente	Modularidad
	□ QZ4030SP	 Tomacorriente supresor de picos	15 Amp.	125 V~	1020 Joules	13000 A	3

Dimensiones



Diagramas de conexión

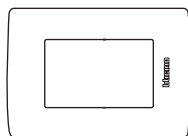


Certificaciones y cumplimientos

Certificación NOM-003-SCFI-2014
y se prueban con la norma mexicana NMX-J-508-ANCE-2018. 

QZ4030SP TOMACORRIENTE 2P+T CON SUPRESOR DE PICOS COLOR BLANCO 3 MÓDULOS

Montaje en placas de:



3 módulos

Diagrama de montaje

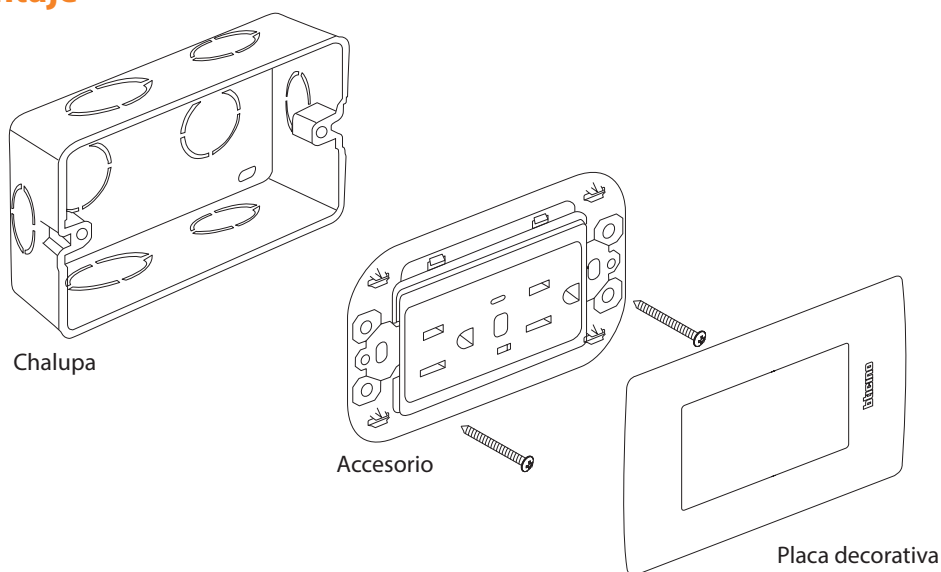


Tabla de compatibilidad en placa

En placa de...

3 Módulos

BRILLANTES		
	Negro Obsidiana	QZ4803M3NR
	Blanco Mérida	QZ4803M3BN
	Marfil	QZ4803M3MA
	Náutico	QZ4803M3AZ
	Rojo	QZ4803M3RO
TEXTURIZADOS		
	Verde Jade	QZ4803M3VE
	Lavanda	QZ4803M3BLL
	Terracota	QZ4803M3BTR
	Tabaco	QZ4803M3BCF
METALES		
	Acero	QZ4803M3AAC
	Plata Taxco	QZ4803M3AAN
	Perla	QZ4803M3ATC
LACADOS		
	Rubí	QZ4803M3XRM
	Cofre	QZ4803M3XOC

QZ4028GH, QZ4028GHR, QZ4029GH, QZ4029GHR TOMACORRIENTE 2P+T GRADO HOSPITAL 3 MÓDULOS

Descripción

El tomacorriente grado hospital, por su aplicación en el sector salud, pasa por una serie de pruebas establecidas por la NORMA MEXICANA.

- Pruebas de uso rudo y rendimiento.
- Pruebas de desconexión abrupta.
- Pruebas de impacto.
- Ensamblajes de seguridad.
- Pruebas de exageración con el contacto tierra.

Los tomacorrientes grado hospital de Quinziño Mx se ofrecen en versiones de 15A y 20A además todos cuentan con la identificación de polos fase, neutro y tierra.

Aplicaciones

Los tomacorrientes QZ4028GH, QZ4028GHR, QZ4029GH y QZ4029GHR están diseñados para la conexión de cargas en espacios como:

- Áreas de recuperación de hospitales.
- Quirófanos donde se encuentre instalado el equipo médico.
- Cuneros.
- Laboratorios médicos.
- Clínicas.
- Salas de terapia intensiva.
- Consultorios médicos.
- Laboratorios.







QZ4028GH, QZ4028GHR, QZ4029GH, QZ4029GHR TOMACORRIENTE 2P+T GRADO HOSPITAL 3 MÓDULOS

Características

- Tornillo de Tierra con plaqueta para una fácil y rápida instalación.
- Tornillo de sujeción que acepta cables de (14 AWG) a (10 AWG).
- Triple terminal que asegura la retención de la clavija.
- Grapa que envuelve y cierra en la tapa para evitar que se separe del resto del mecanismo.
- Cuenta con dos tornillos internos que sujetan el cuerpo con la tapa para mayor resistencia del producto.
- Los códigos QZ4028GHR y QZ4029GHR incluyen placa color rojo.



Características técnicas

Foto	Código	Descripción	Color	Voltaje	Corriente	Configuración	Aplicaciones
	□ QZ4028GH	Tomacorriente 2P+T "Grado Hospital"	Blanco	125 V~	15 A	5-15R	Sector salud
	□ QZ4028GHR	Tomacorriente 2P+T "Grado Hospital"	Rojo Incluye placa	125 V~	15 A	5-15R	Sector salud
	□ QZ4029GH	Tomacorriente 2P+T "Grado Hospital"	Blanco	125 V~	20 A	5-20R	Sector salud
	□ QZ4029GHR	Tomacorriente 2P+T "Grado Hospital"	Rojo Incluye placa	125 V~	20 A	5-20R	Sector salud

QZ4028GH, QZ4028GHR, QZ4029GH, QZ4029GHR TOMACORRIENTE 2P+T GRADO HOSPITAL 3 MÓDULOS

Dimensiones

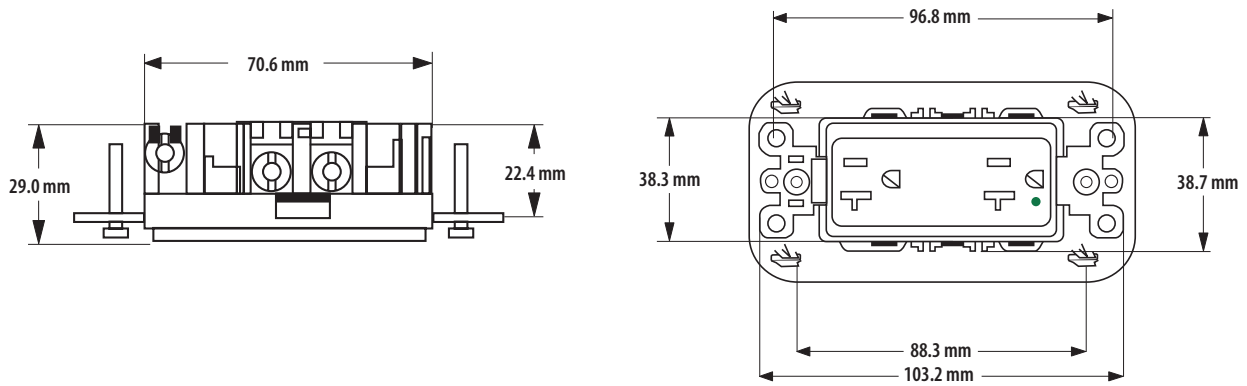
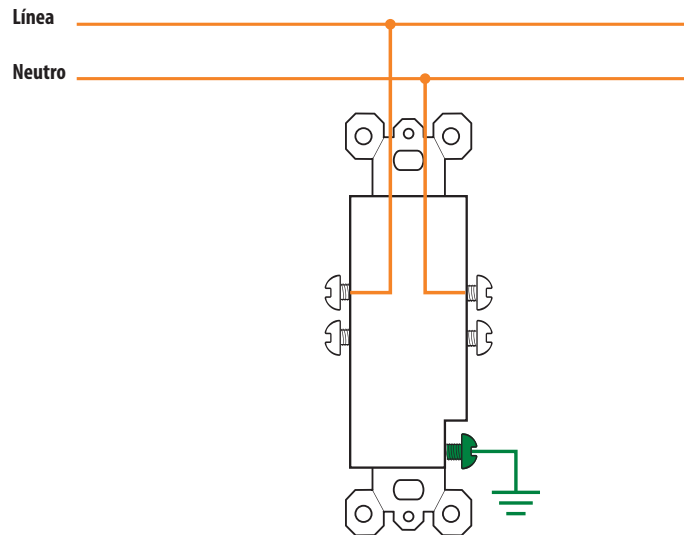


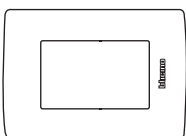
Diagrama de conexión



Certificaciones y cumplimientos

Certificación NOM-003-SCFI-2014 y se prueban con la norma mexicana NMX-J-412/2-6-ANCE-2009 NMX-J-412/2-2-ANCE-2008 **NOM-ANCE**

Montaje en placas de:



3 módulos

Diagrama de montaje

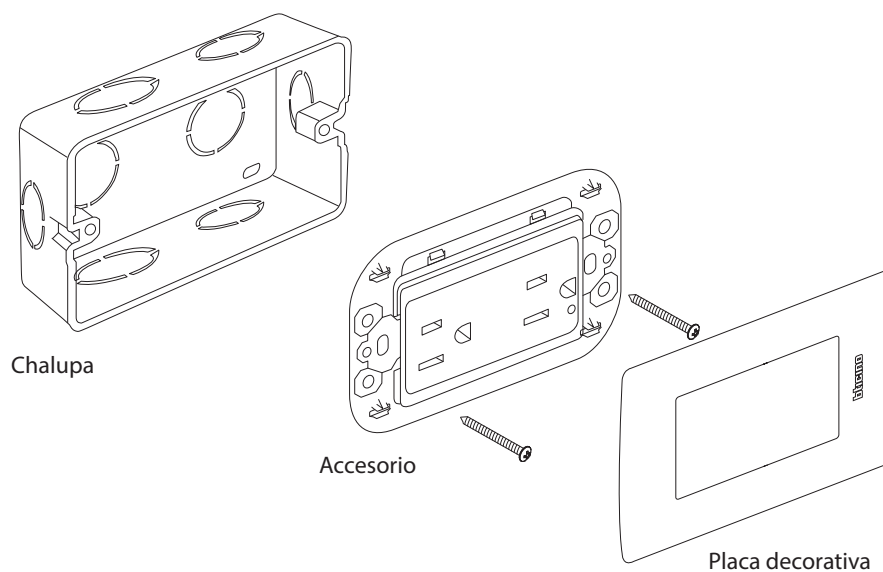


Tabla de compatibilidad en placa

En placa de...

3 Módulos

BRILLANTES

	Negro Obsidiana	QZ4803M3NR
	Blanco Mérida	QZ4803M3BN
	Marfil	QZ4803M3MA
	Náutico	QZ4803M3AZ
	Rojo	QZ4803M3RO

TEXTURIZADOS

	Verde Jade	QZ4803M3VE
	Lavanda	QZ4803M3BLL
	Terracota	QZ4803M3BTR
	Tabaco	QZ4803M3BCF

METALES

	Acero	QZ4803M3AAC
	Plata Taxco	QZ4803M3AAN
	Perla	QZ4803M3ATC

LACADOS

	Rubí	QZ4803M3XRM
	Cofre	QZ4803M3XOC

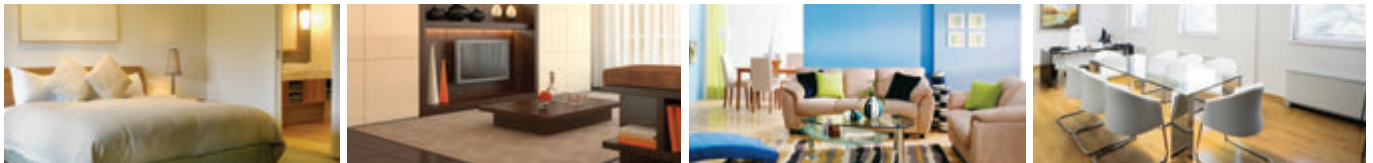
**QZ5173DF, QZ5173DFB, SQZ5173DF TOMA DE TV
COLOR BLANCO Y NEGRO MATE 1 MÓDULO**

Descripción

La toma de TV de Quinziño Mx es de tipo coaxial y proporciona un fácil acceso para los equipos de televisión o radio desde cualquier punto de la casa o centro de trabajo hacia los servicios por cable, antena aérea o radio. Además el diseño de la placa armoniza perfectamente con los demás componentes de la casa.

Aplicaciones

- Cuartos de TV.
- Salas de juntas.
- Cuartos de hotel.
- Conexión de TV's (CAT) Conexión de antenas.
- TV satelital.





Características

- Conector tipo F coaxial.
- Relación de onda estacionaria (SWR) menor a 1.5.
- Impedancia de 75 ohms.
- Requiere adquirir el cable coaxial por separado.



**QZ5173DF, QZ5173DFB, SQZ5173DF TOMA DE TV
COLOR BLANCO Y NEGRO MATE 1 MÓDULO**

Características técnicas

Foto	Código	Descripción	Voltaje	Impedancia	Módulos	Aplicaciones
	<input type="checkbox"/> QZ5173DF <input type="checkbox"/> SQZ5173DF <input checked="" type="checkbox"/> QZ5173DFB	 Toma de TV	1 Vp-p	75 ohms	1	Usos generales

Dimensiones

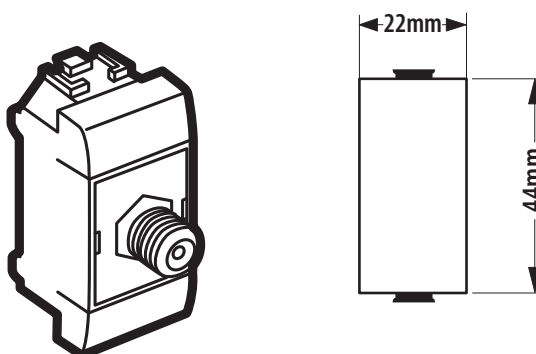
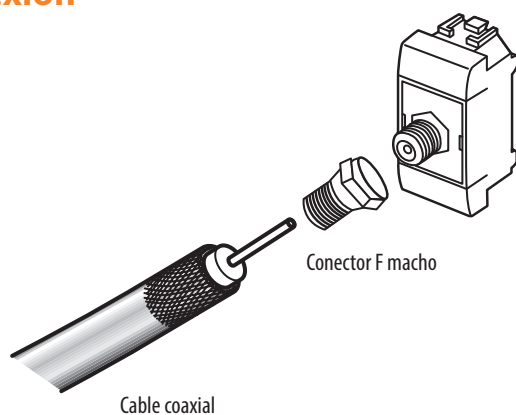
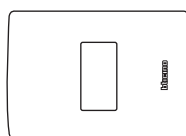


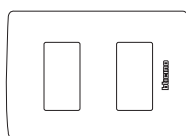
Diagrama de conexión



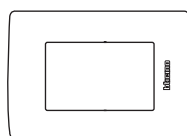
Montaje en placas de:



1 módulo



2 módulos



3 módulos

**QZ5173DF, QZ5173DFB, SQZ5173DF TOMA DE TV
COLOR BLANCO Y NEGRO MATE 1 MÓDULO**

Diagrama de montaje

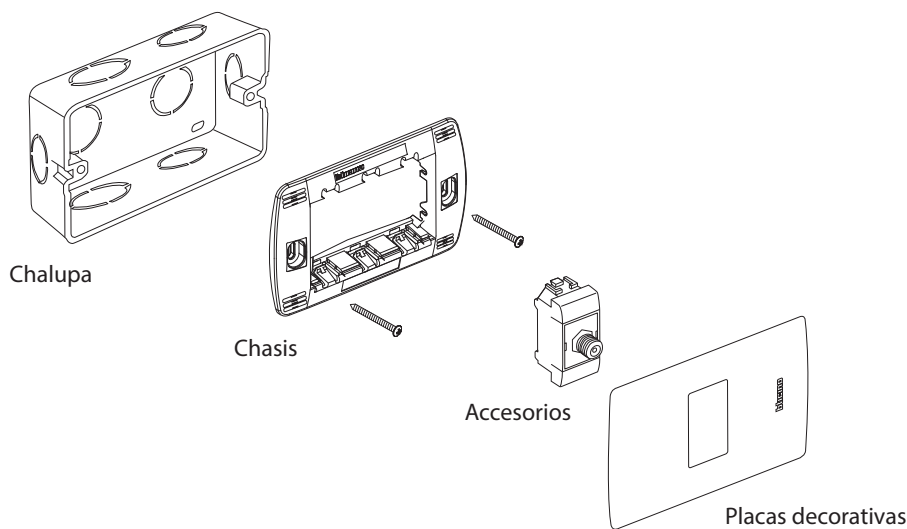


Tabla de compatibilidad en placa

En placa de...	1 Módulo	2 Módulos	3 Módulos
BRILLANTES			
	Negro Obsidiana QZ4803M1NR	QZ4803M2NR	QZ4803M3NR
	Blanco Mérida QZ4803M1BN	QZ4803M2BN	QZ4803M3BN, SQZ4803M3BN
	Marfil QZ4803M1MA	QZ4803M2MA	QZ4803M3MA
	-	-	QZ4803M3AZ
	-	-	QZ4803M3RO
TEXTURIZADOS			
	-	-	QZ4803M3VE
	-	-	QZ4803M3BLL
	-	-	QZ4803M3BTR, SQZ4803M3BTR
	-	-	QZ4803M3BCF, SQZ4803M3BCF
METALES			
	Acero QZ4803M1AAC	QZ4803M2AAC	QZ4803M3AAC, SQZ4803M3AAC
	Plata Taxco QZ4803M1AAN	QZ4803M2AAN	QZ4803M3AAN, SQZ4803M3AAN
	Perla QZ4803M1ATC	QZ4803M2ATC	QZ4803M3ATC, SQZ4803M3ATC
LACADOS			
	-	-	QZ4803M3XRM
	-	-	QZ4803M3XOC

QZ5958/11N, QZ5958-11NB, SQZ5958/11N TOMA DE TELÉFONO DE 4 HILOS COLOR BLANCO Y NEGRO MATE 1 MÓDULO

Descripción

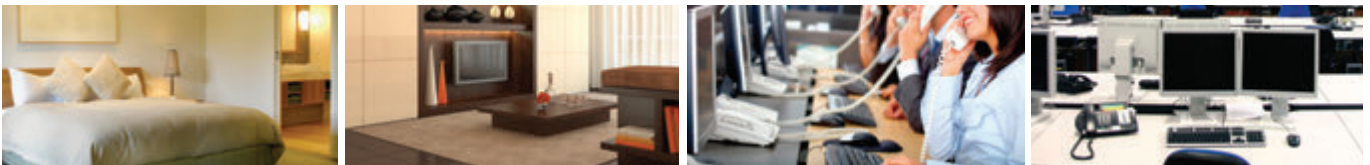
La toma de teléfono de Quinziño Mx proporciona un fácil acceso para los equipos de telefonía desde cualquier punto, hacia la red telefónica. Su apariencia sigue la línea de diseño de las demás placas del sistema eléctrico del edificio.

La toma de teléfono cuenta con 4 terminales para su conexión, haciendo posible instalarla en casas u oficinas que utilizan conmutadores telefónicos de 4 hilos.

Su diseño permite que se atornille una línea telefónica análoga convencional en los cables rojo y verde (bornes 2 y 3 respectivamente).

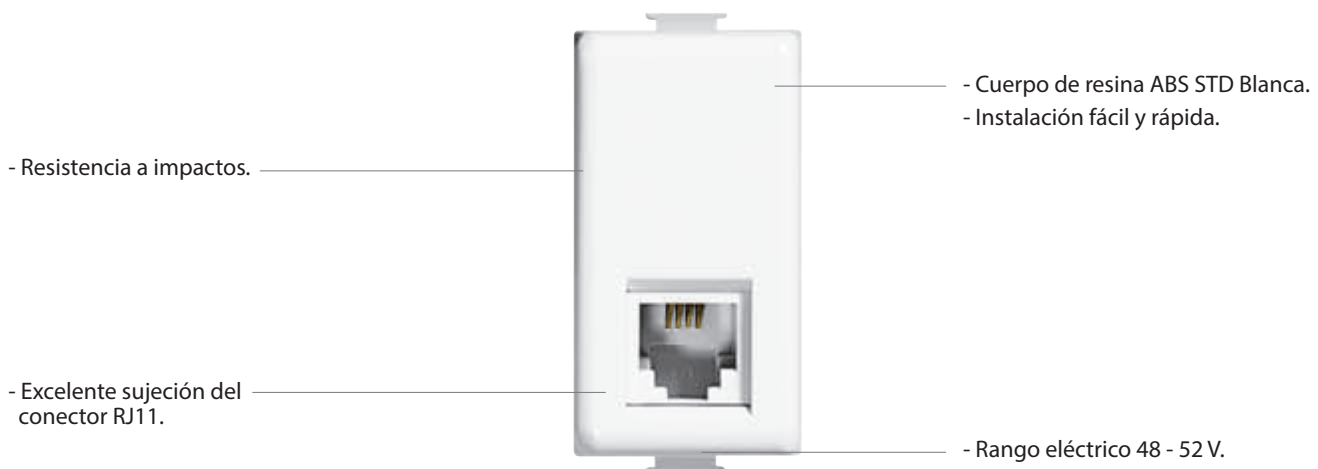
Aplicaciones

- Cocinas.
- Recámaras.
- Cuartos de TV.
- Salas de juntas.
- Áreas sociales.
- Cuartos de hotel.
- Conexión de módems, faxes, teléfonos y conmutadores.



Características

- Toma de teléfono de 4 hilos.
- Compatible con plug telefónico RJ11.
- Resina ABS.
- Requiere adquirir el cable telefónico por separado.



**QZ5958/11N, QZ5958-11NB, SQZ5958/11N TOMA DE TELÉFONO DE 4 HILOS
COLOR BLANCO Y NEGRO MATE 1 MÓDULO**

Características técnicas

Foto	Código	Descripción	Voltaje	Módulos	Aplicaciones
	<ul style="list-style-type: none"> □ QZ5958/11N □ SQZ5958/11N ■ QZ5958-11NB 	 Toma de teléfono 4 hilos	48-52 Vcd	1	Usos generales – líneas telefónicas (hasta 4 hilos)

Dimensiones

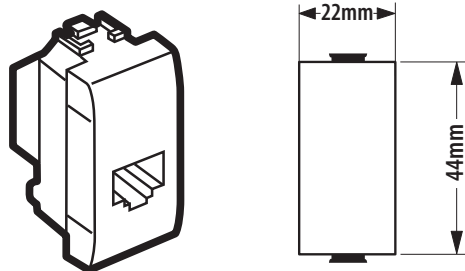
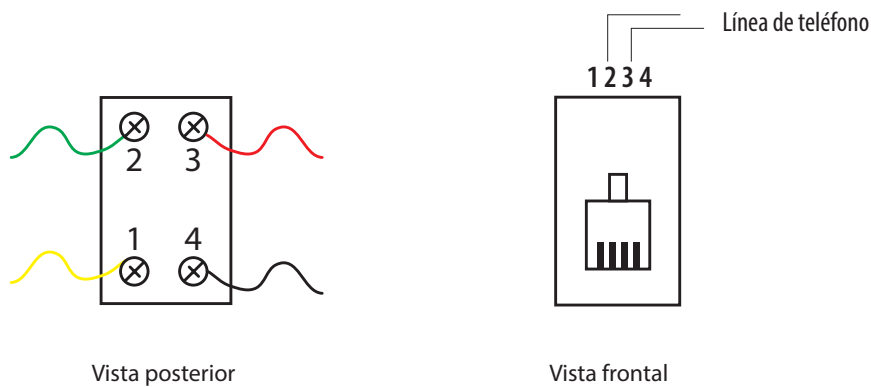
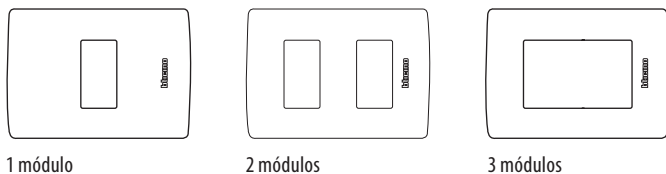


Diagrama de conexión



Montaje en placas de:



QZ5958/11N, QZ5958-11NB, SQZ5958/11N TOMA DE TELÉFONO DE 4 HILOS COLOR BLANCO Y NEGRO MATE 1 MÓDULO

Diagrama de montaje

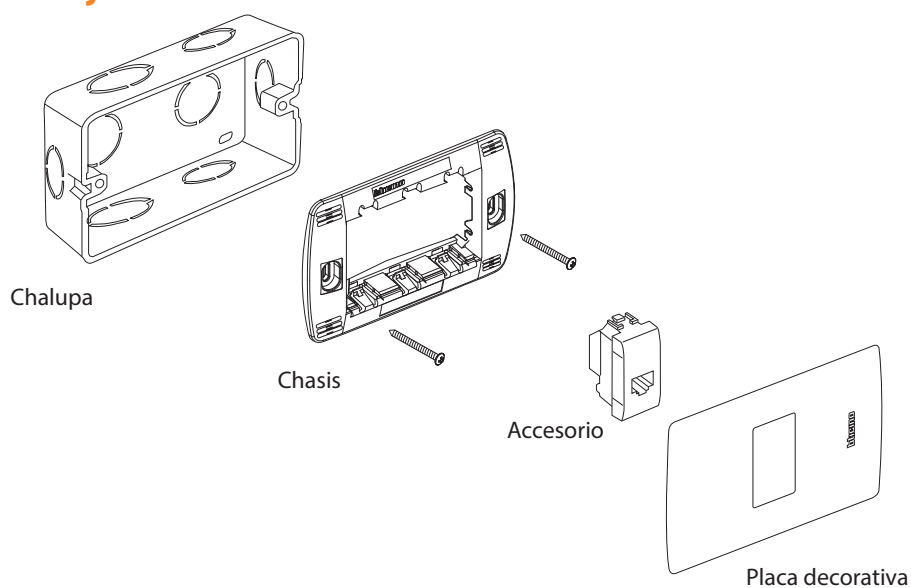


Tabla de compatibilidad en placa

En placa de...		1 Módulo	2 Módulos	3 Módulos
BRILLANTES				
	Negro Obsidiana	QZ4803M1NR	QZ4803M2NR	QZ4803M3NR
	Blanco Mérida	QZ4803M1BN	QZ4803M2BN	QZ4803M3BN, SQZ4803M3BN
	Marfil	QZ4803M1MA	QZ4803M2MA	QZ4803M3MA
	Náutico	-	-	QZ4803M3AZ
	Rojo	-	-	QZ4803M3RO
TEXTURIZADOS				
	Verde Jade	-	-	QZ4803M3VE
	Lavanda	-	-	QZ4803M3BLL
	Terracota	-	-	QZ4803M3BTR, SQZ4803M3BTR
	Tabaco	-	-	QZ4803M3BCF, SQZ4803M3BCF
METALES				
	Acero	QZ4803M1AAC	QZ4803M2AAC	QZ4803M3AAC, SQZ4803M3AAC
	Plata Taxco	QZ4803M1AAN	QZ4803M2AAN	QZ4803M3AAN, SQZ4803M3AAN
	Perla	QZ4803M1ATC	QZ4803M2ATC	QZ4803M3ATC, SQZ4803M3ATC
LACADOS				
	Rubí	-	-	QZ4803M3XRM
	Cofre	-	-	QZ4803M3XOC

QZ5979C5E CONECTOR RJ45 CATEGORÍA 5E COLOR BLANCO 1 MÓDULO

Descripción

El conector RJ45 de Quinziño Mx se instala en las estaciones de trabajo de una red de cómputo o telefonía IP, gracias a su exclusivo sistema de conexión no requiere herramienta especial para su preparación y por su instalación en placa proporciona el acceso a la red local desde cualquier punto.

Los conectores tienen diferentes categorías, la categoría 5 puede transmitir datos a velocidades de hasta 100 Mbps a frecuencias de hasta 100 MHz y es apto para 10BASE-T, 100BASE-TX (Fast Ethernet), y 1000BASE-T (Gigabit Ethernet).

Aplicaciones

- Ideal para uso en estaciones de trabajo.
- Para áreas de computación y oficinas.
- Para salas de estar, salas multimedia y recámaras.
- Conexión de routers.
- Conexión de servidores.
- Cuartos de hotel.
- Cuarto de TV.
- Tiendas departamentales.
- Sala de juntas.
- Isla comercial.



Características

- Conector Toolless IDC que no requiere de herramientas especiales para la conexión.
- Alto desempeño superando ampliamente la norma TIA/EIA-568-C-2.
- Conexión perfecta con funcionamiento óptimo.
- Rapidez de instalación.
- Conexión con cable U/UTP 4 pares.
- Estándar T568B y T568A.
- Estándares impresos en el conector.

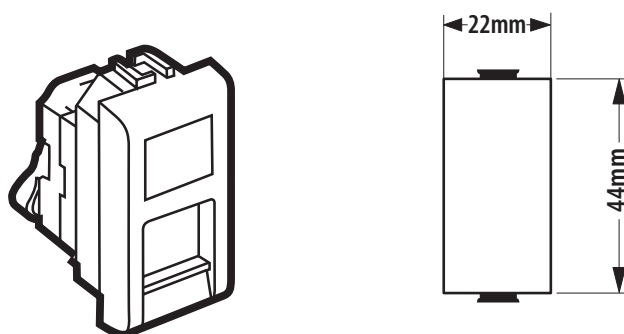


QZ5979C5E CONECTOR RJ45 CATEGORÍA 5E COLOR BLANCO 1 MÓDULO

Características técnicas

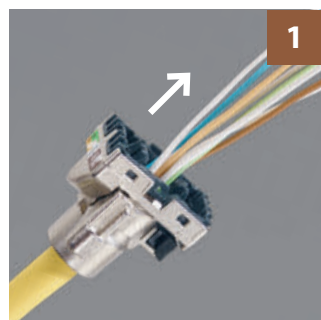
Foto	Código	Descripción	Módulos	Aplicaciones
	□ QZ5979C5E	 Conector RJ45 cat. 5E	1	Usos generales - Redes de cómputo y telefonía IP

Dimensiones

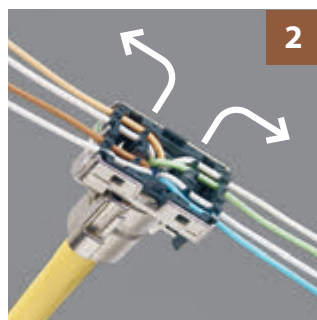


Diagramas de conexión

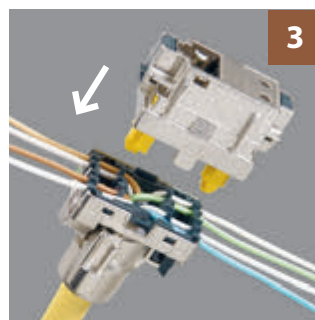
Instalación fácil y rápida, diseño innovador que no requiere de herramientas especiales. (Conexión sin herramienta autoponchable).



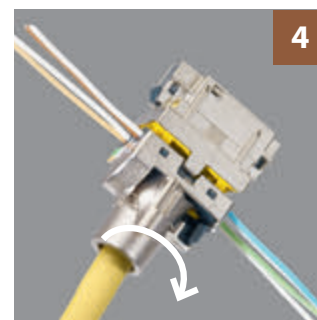
1. Inserta el cable en el módulo de acoplamiento.



2. Separa los pares e insértalos en la ranura correcta, respetando el código de colores.



3. Engancha el conector al módulo.



4. Gira el seguro para terminar la conexión.

Certificaciones y cumplimientos

NOM ISO/IEC 11801 y 2,0,EN50173-1 y EIA/TIA 568 

QZ5979C5E CONECTOR RJ45 CATEGORÍA 5E COLOR BLANCO 1 MÓDULO

Montaje en placas de:

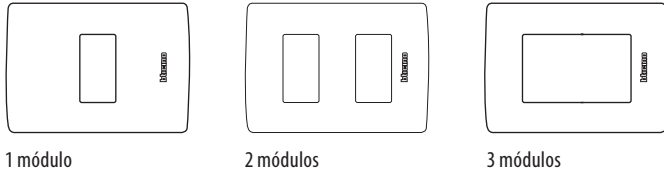


Diagrama de montaje

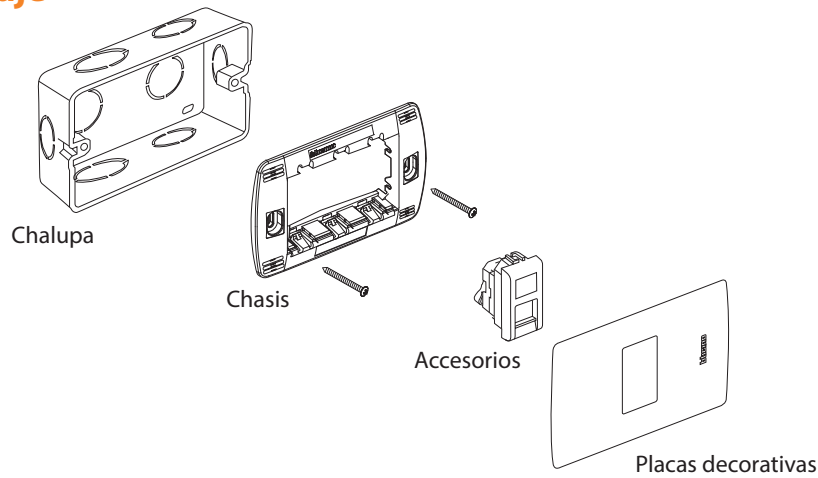


Tabla de compatibilidad en placa

En placa de...		1 Módulo	2 Módulos	3 Módulos
BRILLANTES				
	Negro Obsidiana	QZ4803M1NR	QZ4803M2NR	QZ4803M3NR
	Blanco Mérida	QZ4803M1BN	QZ4803M2BN	QZ4803M3BN
	Marfil	QZ4803M1MA	QZ4803M2MA	QZ4803M3MA
	Náutico	-	-	QZ4803M3AZ
	Rojo	-	-	QZ4803M3RO
TEXTURIZADOS				
	Verde Jade	-	-	QZ4803M3VE
	Lavanda	-	-	QZ4803M3BLL
	Terracota	-	-	QZ4803M3BTR
	Tabaco	-	-	QZ4803M3BCF
METALES				
	Acero	QZ4803M1AAC	QZ4803M2AAC	QZ4803M3AAC
	Plata Taxco	QZ4803M1AAN	QZ4803M2AAN	QZ4803M3AAN
	Perla	QZ4803M1ATC	QZ4803M2ATC	QZ4803M3ATC
LACADOS				
	Rubí	-	-	QZ4803M3XRM
	Cofre	-	-	QZ4803M3XOC

QZ5979C6A CONECTOR RJ45 CATEGORÍA 6A COLOR BLANCO 1 MÓDULO

Descripción

El conector RJ45 de Quinzino Mx se instala en las estaciones de trabajo de una red de cómputo o telefonía IP, gracias a su exclusivo sistema de conexión no requiere herramienta especial para su preparación y por su instalación en placa proporciona el acceso a la red local desde cualquier punto.

Este conector es para estaciones de trabajo con sistema de conexión sin uso de herramientas, conforme a la normativa ISO/IEC 11801 y 2,0, EN 50173-1 y EIA/TIA 568 B2.10 a 500 MHz, 10 Gb.

Los conectores se utilizan con un cable blindado S/FTP y F/UTP 22 ÷ 26 AWG 4 pares 100W.

Aplicaciones

- Ideal para uso en estaciones de trabajo.
- Para áreas de computación y oficinas.
- Para salas de estar, salas multimedia y recámaras.
- Conexión de routers.
- Conexión de servidores.
- Cuartos de hotel.
- Cuarto de TV.
- Tiendas departamentales.
- Sala de juntas.
- Isla comercial.



Características

- Conector Toolless IDC que no requiere de herramientas especiales para la conexión.
- Alto desempeño superando ampliamente la norma TIA/EIA-568-C-2.
- Conexión perfecta con funcionamiento óptimo.
- Rapidez de instalación.
- Estándar T568B y T568A.
- Estándares impresos en el conector.



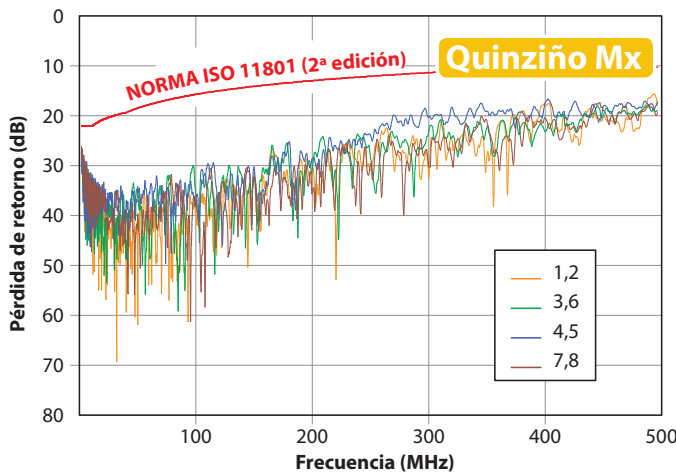
QZ5979C6A CONECTOR RJ45 CATEGORÍA 6A COLOR BLANCO 1 MÓDULO

Características técnicas

Foto	Código	Descripción	Módulos	Aplicaciones
	□ QZ5979C6A	Conector RJ45 cat. 6A	1	Usos generales - Redes de cómputo y telefonía IP

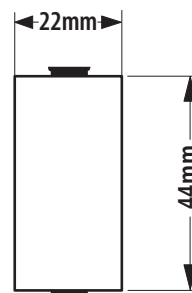
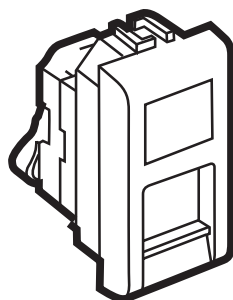
Categoría 6A	Quinziño Mx vs normas	MEDICIÓN DE LOS COMPONENTES		MEDICIÓN DEL CANAL	
		STP		Clase EA / cat. 6A	
		500 MHz	250 MHz	500 MHz	250 MHz
		10 Gbit	1 Gb	10 Gb	1 Gb
Atenuación (dB) Pérdida de señal	Quinziño Mx Norma ISO 11801, 2ª edición, 2ª enmienda ⁽²⁾ Norma TIA/EIA-568-C.2	0,13 0,45 máx 0,45 máx	0,06 0,32 máx 0,32 máx	35,4 42,1 máx 49,3 máx	24,1 28,9 máx 33,9 máx
Pérdida de retorno (dB) Resistencia al eco	Quinziño Mx Norma ISO 11801, 2ª edición, 2ª enmienda ⁽²⁾ Norma TIA/EIA-568-C.2	17,05 14 mín 14 mín	26,59 20 mín 20 mín	16,4 8 mín 6 mín	22,1 10 mín 8 mín
NEXT (dB) Resistencia a las interferencias entre pares ⁽¹⁾	Quinziño Mx Norma ISO 11801, 2ª edición, 2ª enmienda ⁽²⁾ Norma TIA/EIA-568-C.2	37,46 37 mín 34 mín	56,93 46 mín 46 mín	38,1 29,2 mín 26,1 mín	54 35,3 mín 33,1 mín
ACR-N (dB) (Alien Cross Ratio) Potencia real emitida	Quinziño Mx	37,33	56,87	2,7	29,9

(1) Medidas efectuadas en los pares 3-6 y 4-5 (2) Valores extraídos del proyecto de norma ISO 11801, 2ª edición, 2ª enmienda



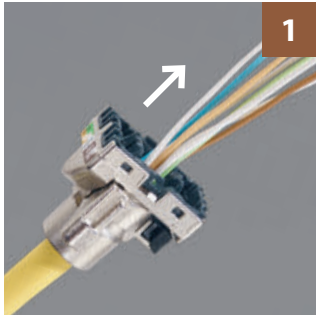
Medida de pérdida de retorno en una conexión de Cat. 6A
En cada par, el rendimiento de Quinziño Mx supera con creces los valores exigidos por la norma ISO 11801 en su 2ª edición y 2ª enmienda.

Dimensiones

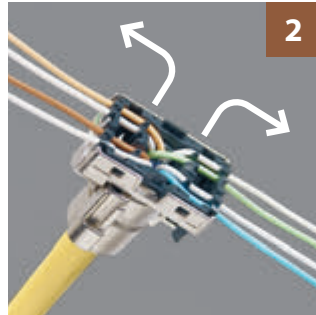


Diagramas de conexión

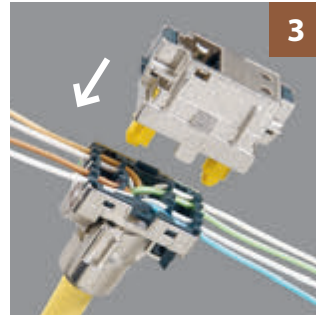
Instalación fácil y rápida, diseño innovador que no requiere de herramientas especiales. (Conexión sin herramienta autoponchable).



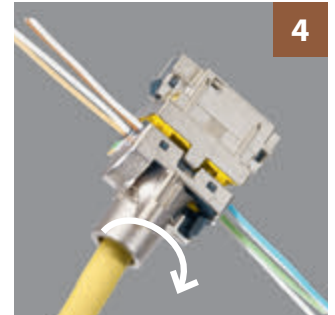
1. Inserta el cable en el módulo de acoplamiento.



2. Separa los pares e insértalos en la ranura correcta, respetando el código de colores.



3. Engancha el conector al módulo.



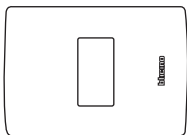
4. Gira el seguro para terminar la conexión.

Certificaciones y cumplimientos

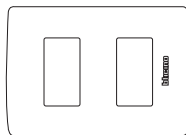
NOM ISO/IEC 11801 y 2,0,EN50173-1 y EIA/TIA 568



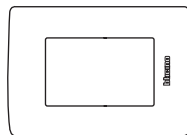
Montaje en placas de:



1 módulo

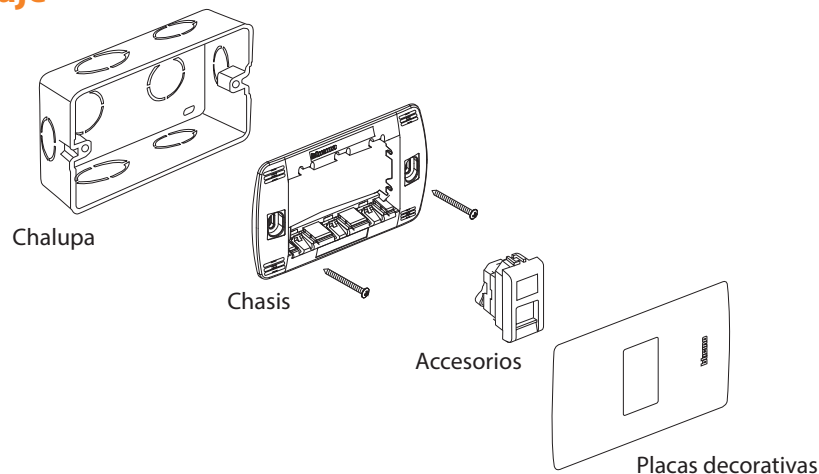


2 módulos





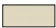











3 módulos

Diagrama de montaje



QZ5979C6A CONECTOR RJ45 CATEGORÍA 6A COLOR BLANCO 1 MÓDULO

Tabla de compatibilidad en placa

En placa de...		1 Módulo	2 Módulos	3 Módulos
BRILLANTES				
	Negro Obsidiana	QZ4803M1NR	QZ4803M2NR	QZ4803M3NR
	Blanco Mérida	QZ4803M1BN	QZ4803M2BN	QZ4803M3BN
	Marfil	QZ4803M1MA	QZ4803M2MA	QZ4803M3MA
	Náutico	-	-	QZ4803M3AZ
	Rojo	-	-	QZ4803M3RO
TEXTURIZADOS				
	Verde Jade	-	-	QZ4803M3VE
	Lavanda	-	-	QZ4803M3BLL
	Terracota	-	-	QZ4803M3BTR
	Tabaco	-	-	QZ4803M3BCF
METALES				
	Acero	QZ4803M1AAC	QZ4803M2AAC	QZ4803M3AAC
	Plata Taxco	QZ4803M1AAN	QZ4803M2AAN	QZ4803M3AAN
	Perla	QZ4803M1ATC	QZ4803M2ATC	QZ4803M3ATC
LACADOS				
	Rubí	-	-	QZ4803M3XRM
	Cofre	-	-	QZ4803M3XOC

QZ5979C6, QZ5979C6S* CONECTOR RJ45 CATEGORÍA 6 COLOR BLANCO 1 MÓDULO

Descripción

El conector RJ45 de Quinziño Mx se instala en las estaciones de trabajo de una red de cómputo o telefonía IP, gracias a su exclusivo sistema de conexión no requiere herramienta especial para su preparación y por su instalación en placa proporciona el acceso a la red local desde cualquier punto.

Los conectores tienen diferentes categorías. La categoría 6 alcanza frecuencias de hasta 25MHz en cada par y una velocidad de 1Gbps.

El estándar de cable es utilizable para 10BASE-T, 100BASE-TX y 1000BASE-TX (Gigabit Ethernet).

* QZ5979C6S: Blindado con partes metálicas.

Aplicaciones

- Ideal para uso en estaciones de trabajo.
- Para áreas de computación y oficinas.
- Para salas de estar, salas multimedia y recámaras.
- Conexión de routers.
- Conexión de servidores.
- Cuartos de hotel.
- Cuarto de TV.
- Tiendas departamentales.
- Sala de juntas.
- Isla comercial.



Características

- Conector Toolless IDC que no requiere de herramientas especiales para la conexión.
- Alto desempeño superando ampliamente la norma TIA/EIA-568-C-2.
- Conexión perfecta con funcionamiento óptimo.
- Rapidez de instalación.
- Estándar T568B y T568A.
- Estándares impresos en el conector.



QZ5979C6, QZ5979C6S* CONECTOR RJ45 CATEGORÍA 6 COLOR BLANCO 1 MÓDULO

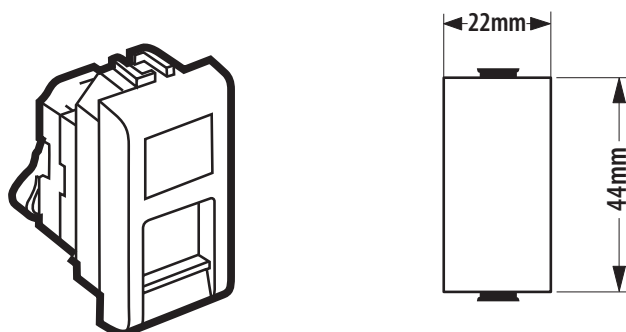
Características técnicas

Foto	Código	Descripción	Módulos	Aplicaciones
	□ QZ5979C6	Conector RJ45 cat. 6	1	Usos generales - Redes de cómputo y telefonía IP
	□ QZ5979C6S	Conector RJ45 STP cat. 6	1	Usos generales - Redes de cómputo y telefonía IP En donde existan altas señales de interferencia

Categoría 6	Quinziño Mx vs Normas	MEDICIÓN DE LOS COMPONENTES			MEDICIÓN DEL CANAL
		STP	FTP	UTP	Clase E / cat. 6
		250 MHz	250 MHz	250 MHz	250 MHz
		1 Gb	1 Gb	1 Gb	1 Gb
Atenuación (dB) Pérdida de señal	Quinziño Mx Norma ISO 11801, 2ª edición, 2ª enmienda ⁽²⁾ Norma TIA/EIA-568-C.2	0,09 0,32 máx 0,32 máx	0,09 0,32 máx 0,32 máx	0,09 0,32 máx 0,32 máx	25,7 30,7 máx 35,9 máx
Pérdida de retorno (dB) Resistencia al eco	Quinziño Mx Norma ISO 11801, 2ª edición, 2ª enmienda ⁽²⁾ Norma TIA/EIA-568-C.2	29,8 16 mín 16 mín	29,8 16 mín 16 mín	29,8 16 mín 16 mín	38,8 10 mín 8 mín
NEXT (dB) Resistencia a las interferencias entre pares ⁽¹⁾	Quinziño Mx Norma ISO 11801, 2ª edición, 2ª enmienda ⁽²⁾ Norma TIA/EIA-568-C.2	51,3 46 mín 46 mín	51,3 46 mín 46 mín	51,3 46 mín 46 mín	53,9 35,3 mín 33,1 mín
ACR-N (dB) (Alien Cross Ratio) Potencia real emitida	Quinziño Mx	51,21	51,21	51,21	28,2

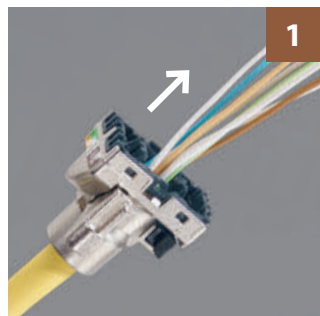
(1) Medidas efectuadas en los pares 3-6 y 4-5 (2) Valores extraídos del proyecto de norma ISO 11801, 2ª edición, 2ª enmienda

Dimensiones

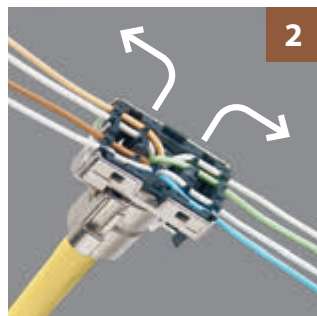


Diagramas de conexión

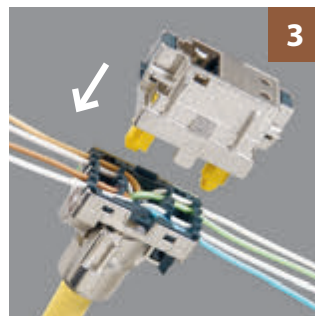
Instalación fácil y rápida, diseño innovador que no requiere de herramientas especiales. (Conexión sin herramienta autoponchable).



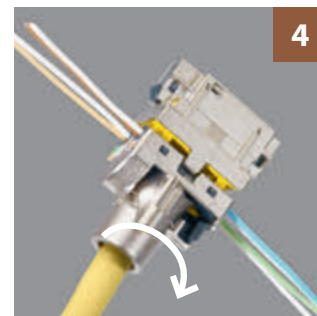
1. Inserta el cable en el módulo de acoplamiento.



2. Separa los pares e insértalos en la ranura correcta, respetando el código de colores.



3. Engancha el conector al módulo.



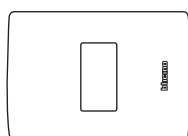
4. Gira el seguro para terminar la conexión.

Certificaciones y cumplimientos

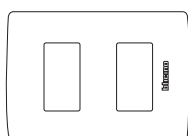
NOM ISO/IEC 11801 y 2,0, EN50173-1 y EIA/TIA 568



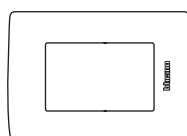
Montaje en placas de:



1 módulo

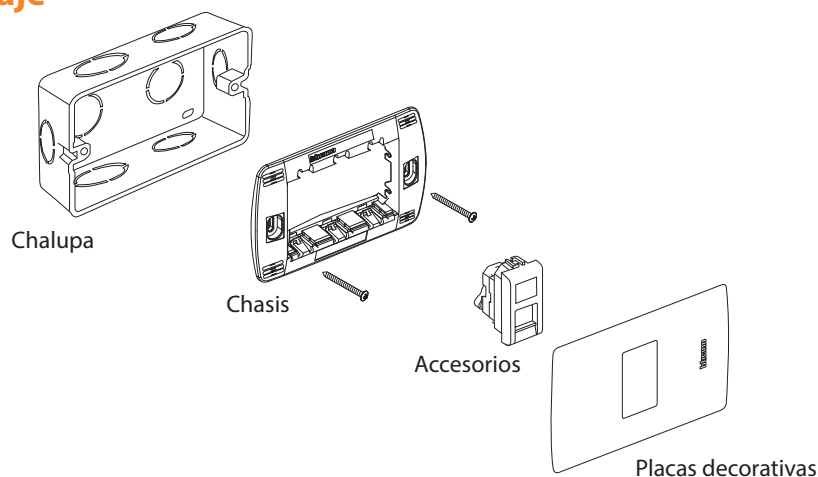


2 módulos





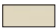











3 módulos

Diagrama de montaje



**QZ5979C6, QZ5979C6S* CONECTOR RJ45 CATEGORÍA 6 COLOR BLANCO
1 MÓDULO**

Tabla de compatibilidad en placa

En placa de...		1 Módulo	2 Módulos	3 Módulos
BRILLANTES				
	Negro Obsidiana	QZ4803M1NR	QZ4803M2NR	QZ4803M3NR
	Blanco Mérida	QZ4803M1BN	QZ4803M2BN	QZ4803M3BN
	Marfil	QZ4803M1MA	QZ4803M2MA	QZ4803M3MA
	Náutico	-	-	QZ4803M3AZ
	Rojo	-	-	QZ4803M3RO
TEXTURIZADOS				
	Verde Jade	-	-	QZ4803M3VE
	Lavanda	-	-	QZ4803M3BLL
	Terracota	-	-	QZ4803M3BTR
	Tabaco	-	-	QZ4803M3BCF
METALES				
	Acero	QZ4803M1AAC	QZ4803M2AAC	QZ4803M3AAC
	Plata Taxco	QZ4803M1AAN	QZ4803M2AAN	QZ4803M3AAN
	Perla	QZ4803M1ATC	QZ4803M2ATC	QZ4803M3ATC
LACADOS				
	Rubí	-	-	QZ4803M3XRM
	Cofre	-	-	QZ4803M3XOC

QZ4281 CONECTOR RCA DE 2 CANALES COLOR BLANCO 1 MÓDULO

Descripción

El conector RCA de Quinziño Mx, brinda una solución para conectar un dispositivo de transmisión de sonido como reproductor de música portátil hacia un sistema de teatro en casa o de audio distribuido.

El conector RCA (Radio Corporation of America) de 2 canales también conocido como RCA estéreo por ofrecer canal izquierdo y canal derecho, se encuentra en la mayoría de los televisores, en grabadores de audio y video, DVD's, etc.

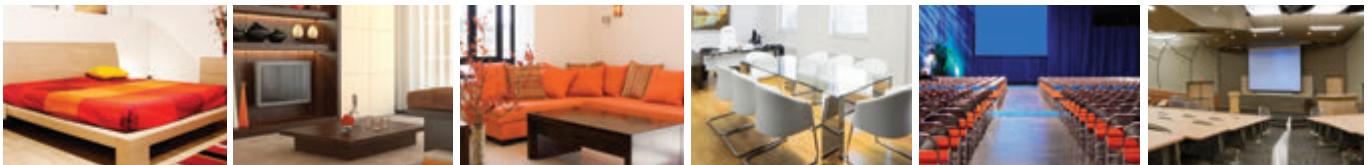
Aplicaciones

Permite interconexión entre los siguientes dispositivos:

- Estéreos y reproductores de audio.
- Entradas en sistemas de audio distribuido.
- Extensión para cables de audio.

Se emplea principalmente en:

- Recámaras.
- Cuartos de TV.
- Áreas sociales.
- Salas de juntas.
- Auditorios.
- Salones de hotel.



Características

- 2 Conectores para señales de audio.
- Cuenta con identificación de colores.
- Provee 2 conectores tipo RCA/PHONO.

- Terminado brillante.

- Toma para audio izquierda y derecha en color blanco y rojo.



- Compatible con cables de audio con conectores RCA (no incluido).

QZ4281 CONECTOR RCA DE 2 CANALES COLOR BLANCO 1 MÓDULO

Características técnicas

Foto	Código	Descripción	Módulos	Aplicaciones
	□ QZ4281	 Toma RCA	1	Estéreos y reproductores de audio

Dimensiones

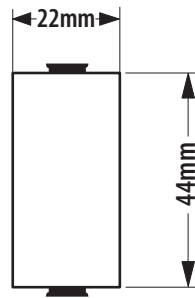
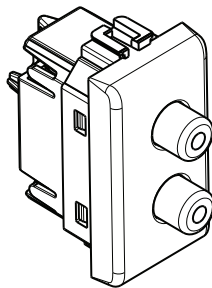
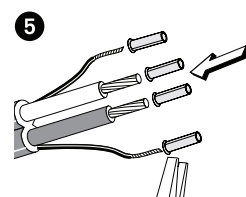
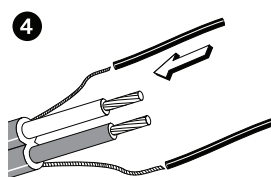
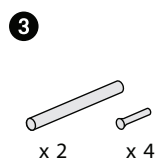
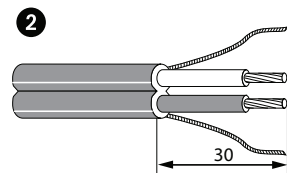
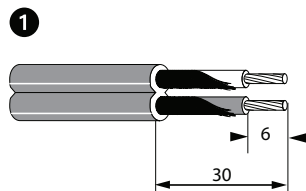


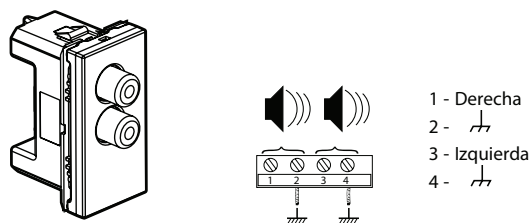
Diagrama de conexión

Preparar el cable (no incluido) y utilizar el collarín incluido para sujetar los cables.

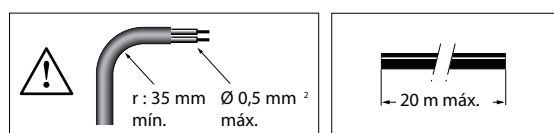


QZ4281 CONECTOR RCA DE 2 CANALES COLOR BLANCO 1 MÓDULO

Conectar los cables correspondientes en los bornes como se indica en el diagrama.



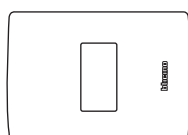
El radio de curvatura de los cables debe ser mayor a 35mm y la distancia del cableado interno no debe ser mayor a 20m.



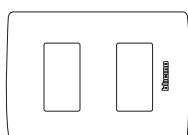
Certificaciones y cumplimientos

UL, TSB-40B of ANSI/TIA/EIA-568-B specifications (Commercial Building Telecommunications Cabling Standard).

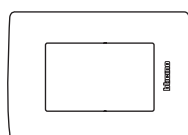
Montaje en placas de:



1 módulo

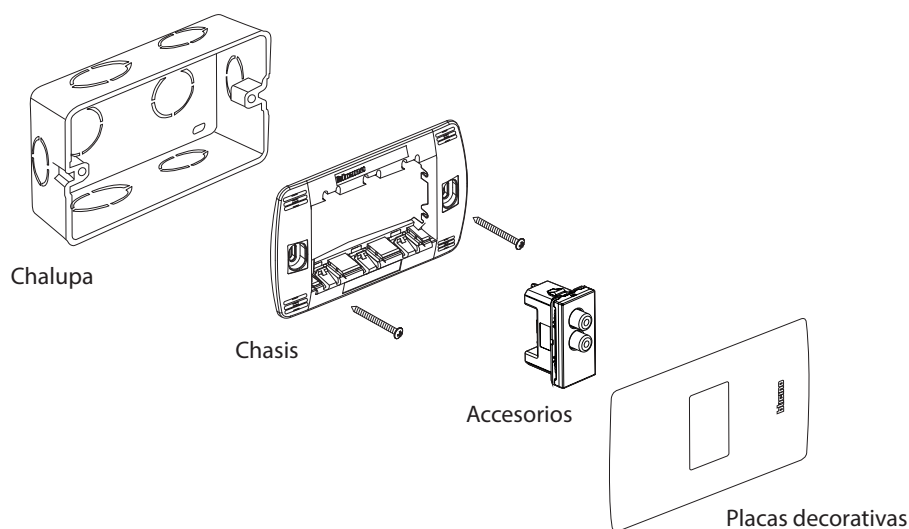


2 módulos





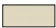











3 módulos

Diagrama de montaje



QZ4281 CONECTOR RCA DE 2 CANALES COLOR BLANCO 1 MÓDULO

Tabla de compatibilidad en placa

En placa de...		1 Módulo	2 Módulos	3 Módulos
BRILLANTES				
	Negro Obsidiana	QZ4803M1NR	QZ4803M2NR	QZ4803M3NR
	Blanco Mérida	QZ4803M1BN	QZ4803M2BN	QZ4803M3BN
	Marfil	QZ4803M1MA	QZ4803M2MA	QZ4803M3MA
	Náutico	-	-	QZ4803M3AZ
	Rojo	-	-	QZ4803M3RO
TEXTURIZADOS				
	Verde Jade	-	-	QZ4803M3VE
	Lavanda	-	-	QZ4803M3BLL
	Terracota	-	-	QZ4803M3BTR
	Tabaco	-	-	QZ4803M3BCF
METALES				
	Acero	QZ4803M1AAC	QZ4803M2AAC	QZ4803M3AAC
	Plata Taxco	QZ4803M1AAN	QZ4803M2AAN	QZ4803M3AAN
	Perla	QZ4803M1ATC	QZ4803M2ATC	QZ4803M3ATC
LACADOS				
	Rubí	-	-	QZ4803M3XRM
	Cofre	-	-	QZ4803M3XOC

QZ4283 CONECTOR RCA AUDIO Y VIDEO

Descripción

El conector RCA de audio y video de Quinziño Mx, brinda una solución para conectar un dispositivo de transmisión de sonido y video como reproductor de DVD o consola de video juegos hacia un sistema de teatro en casa o de audio distribuido.

El conector RCA (Radio Corporation of America), se encuentra en la mayoría de los televisores, en grabadores de audio y video, DVD's, etc.

Ofrece 2 canales para la señal análoga de audio y 1 canal para el video.

Aplicaciones

Permite interconexión entre los siguientes dispositivos:

- Consolas de video juegos.
- Estéreos y reproductores de audio.
- Entradas en sistemas de audio distribuido.
- Extensión para cables de audio.

Se emplea principalmente:

- Recámaras.
- Cuarto de TV.
- Áreas sociales.
- Sala de juntas.
- Auditorios.
- Sala de hotel.



Características

- Cuenta con identificación de colores.
- Provee 3 conectores tipo RCA/PHONO.
- Resina ABS.



QZ4283 CONECTOR RCA AUDIO Y VIDEO

Características técnicas

Foto	Código	Descripción	Módulos	Aplicaciones
	□ QZ4283	 Toma RCA 3 canales	2	Televisores, pantallas y equipos de video en general

Dimensiones

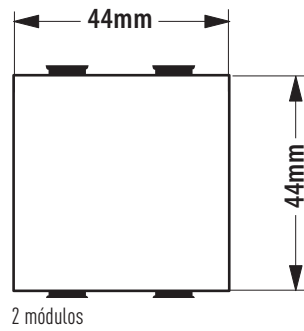
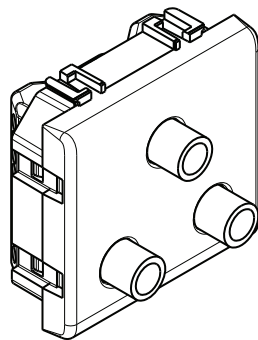
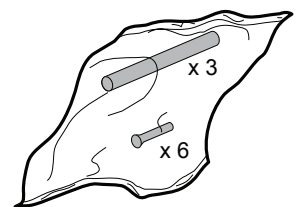
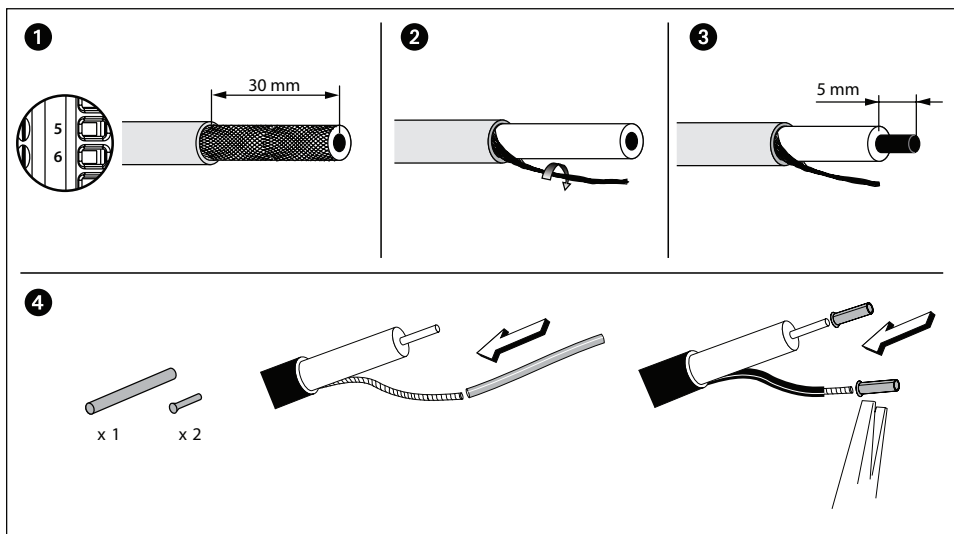
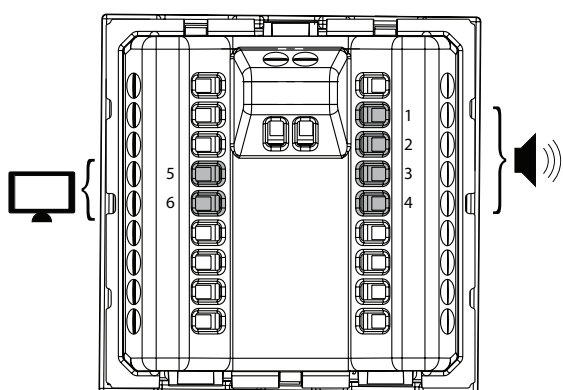
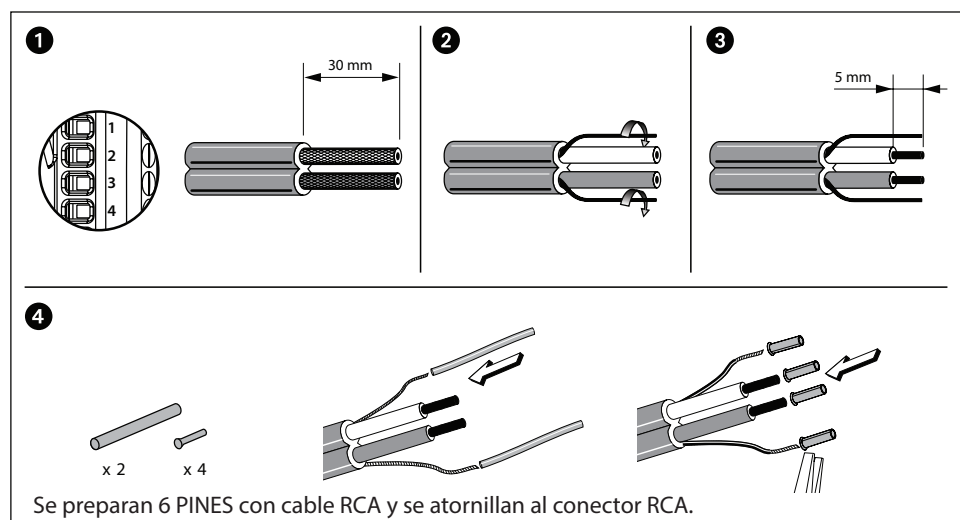


Diagrama de conexión

Se prepara el cable de video (puede ser coaxial).

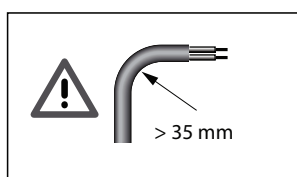


Se preparan los cables de audio (no incluidos).



- 1 Derecha
- 2 \perp
- 3 Izquierda
- 4 \perp
- 5 Cableado video
- 6 \perp

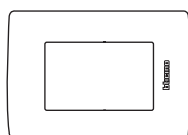
El radio de curvatura del cable no debe ser menor de 35mm.



Certificaciones y cumplimientos

UL, TSB-40B of ANSI/TIA/EIA- 568-B specifications (Commercial Building Telecommunications Cabling Standard).

Montaje en placas de:



3 módulos

QZ4283 CONECTOR RCA AUDIO Y VIDEO

Diagrama de montaje

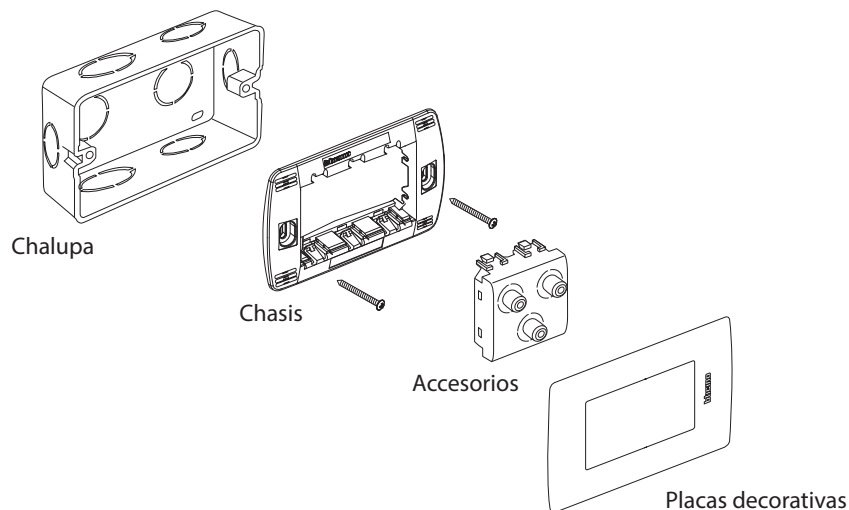


Tabla de compatibilidad en placa

En placa de... 3 Módulos

BRILLANTES		
	Negro Obsidiana	QZ4803M3NR
	Blanco Mérida	QZ4803M3BN
	Marfil	QZ4803M3MA
	Náutico	QZ4803M3AZ
	Rojo	QZ4803M3RO
TEXTURIZADOS		
	Verde Jade	QZ4803M3VE
	Lavanda	QZ4803M3BLL
	Terracota	QZ4803M3BTR
	Tabaco	QZ4803M3BCF
METALES		
	Acero	QZ4803M3AAC
	Plata Taxco	QZ4803M3AAN
	Perla	QZ4803M3ATC
LACADOS		
	Rubí	QZ4803M3XRM
	Cofre	QZ4803M3XOC

QZ4282 CONECTOR VGA COLOR BLANCO 2 MÓDULOS

Descripción

Una toma de video VGA (Video Graphics Array) es la toma estándar de señal analógica de video de una pantalla.

La toma de video VGA de Quinzino Mx es un conector analógico de video alta definición, montable en placa, que brinda una solución para conectar dispositivos de transmisión de video, como una computadora con un proyector, un monitor o una pantalla para la transferencia de la señal de video VGA.

Aplicaciones

Para conexión de:

- Pantallas.
- Monitores.
- Proyectores.
- Laptops.
- Cámaras.

Se emplea en:

- Cuarto de TV.
- Sala de juntas.
- Auditorios.
- Salones de hotel.



Características

- Conector hembra VGA de 15 pines.
- Resina ABS.
- Requiere adquirir el cable VGA por separado.



- Terminado brillante.

- Tornillos de sujeción para el conector macho.

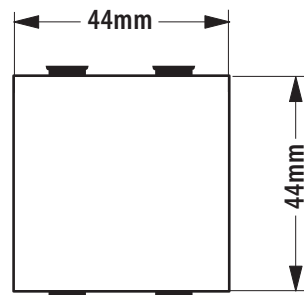
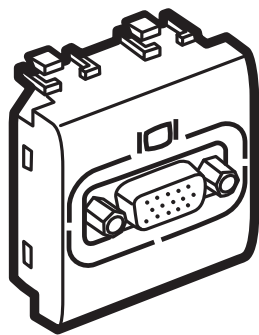
- Toma VGA.

QZ4282 CONECTOR VGA COLOR BLANCO 2 MÓDULOS

Características técnicas

Foto/Dibujo	Código	Descripción	Módulos	Aplicaciones
	□ QZ4282	Conector VGA	2	Conector para pantallas, monitores, proyectores, laptops

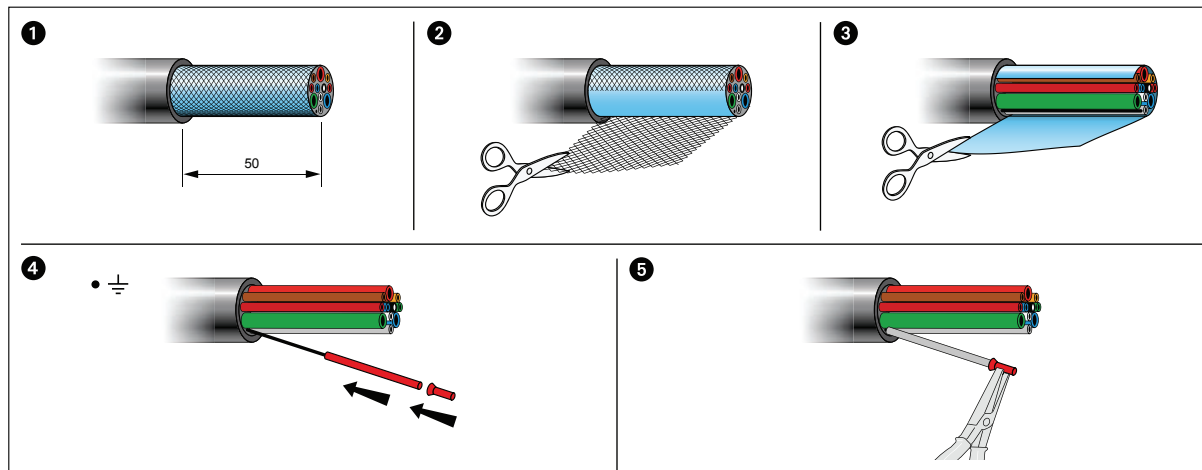
Dimensiones



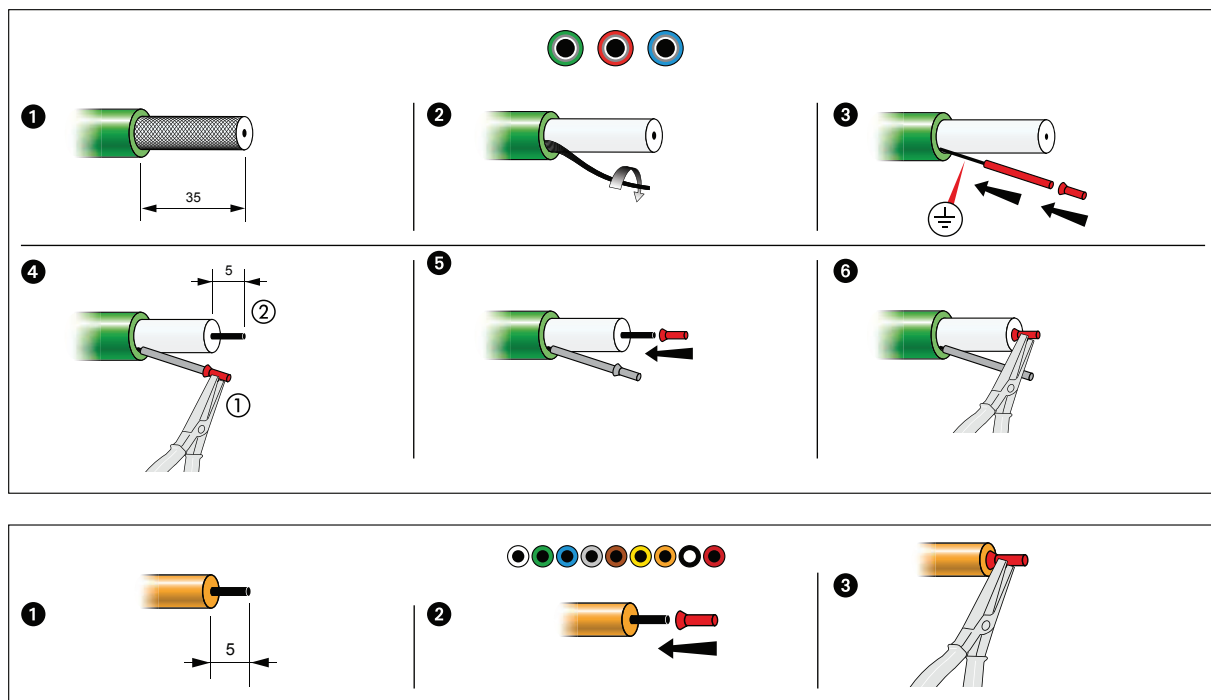
2 módulos

Diagrama de conexión

Preparar el cable VGA (no incluido).



QZ4282 CONECTOR VGA COLOR BLANCO 2 MÓDULOS

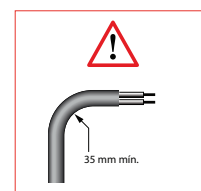
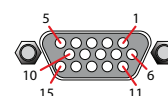
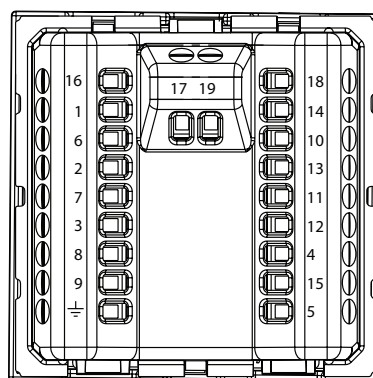


Correspondencia de Colores de cable y pines en el conector

Se atornillan las puntas al conector VGA de acuerdo a la siguiente configuración:

VGA FULL PIN

- 1 Coaxial rojo (rojo)
- 6 Trenzado rojo (masa rojo)
- 2 Coaxial verde (verde)
- 7 Trenzado verde (masa verde)
- 3 Coaxial azul (azul)
- 8 Trenzado azul (masa azul)
- 9 Blanco
- 14 Verde (SV)
- 10 Azul (masa SH-SV)
- 13 Gris (SH)
- 11 Marrón (ID Bit 0)
- 12 Amarillo (ID Bit 1)
- 4 Naranja (ID Bit 2)
- 15 Negro (ID Bit 3)
- 5 Rojo (Gnd)
- Masa general

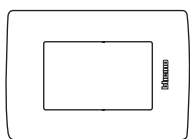


Certificaciones y cumplimientos

CUL Listing No: E131600
UL Listing No: E1316

QZ4282 CONECTOR VGA COLOR BLANCO 2 MÓDULOS

Montaje en placas de:



3 módulos

Diagrama de montaje

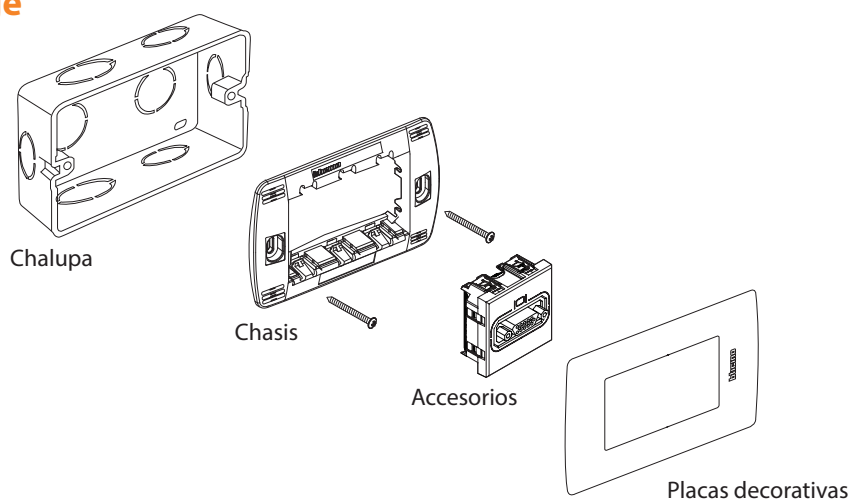













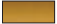


Tabla de compatibilidad en placa

En placa de...	3 Módulos	
BRILLANTES		
	Negro Obsidiana	QZ4803M3NR
	Blanco Mérida	QZ4803M3BN
	Marfil	QZ4803M3MA
	Náutico	QZ4803M3AZ
	Rojo	QZ4803M3RO
TEXTURIZADOS		
	Verde Jade	QZ4803M3VE
	Lavanda	QZ4803M3BLL
	Terracota	QZ4803M3BTR
	Tabaco	QZ4803M3BCF
METALES		
	Acero	QZ4803M3AAC
	Plata Taxco	QZ4803M3AAN
	Perla	QZ4803M3ATC
LACADOS		
	Rubí	QZ4803M3XRM
	Cofre	QZ4803M3XOC

QZ4284 CONECTOR HDMI COLOR BLANCO 2 MÓDULOS

Descripción

El HDMI (Interfaz Multimedia de Alta Definición) es un estándar de conectividad global que establece una base para la transmisión de video de alta definición y audio de múltiples canales entre una amplia variedad de productos de audio, video y computación.

El conector HDMI de Quinziño Mx permite la conexión entre dispositivos sin cables a la vista, haciendo el ambiente más limpio, ordenado y seguro para las actividades cotidianas.

En esta toma multimedia HDMI versión 1.4 el conector permite transmitir audio y video de alta definición 4K en un mismo cable entre pantallas de alta definición y monitores.

Aplicaciones

- Para conectar Smart TV's.
- Para conectar pantallas de alta definición y 4K.
- Para conectar computadoras.
- Para conectar consolas de videojuegos.
- Para conectar teatros en casa.



Características

- Preconectado.
- Instalación por medio de conector hembra de 15 cm de longitud.



QZ4284 CONECTOR HDMI COLOR BLANCO 2 MÓDULOS

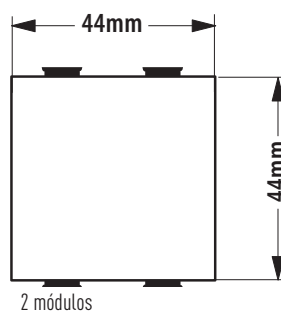
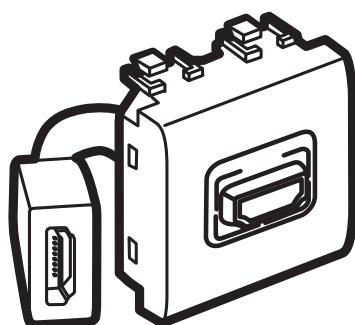
Características técnicas

Foto	Código	Descripción	Clase	Módulos	Aplicaciones
	□ QZ4284	Conector HDMI	1.4	2	Conector para Smart TV's, pantallas de alta definición, computadores, consolas de juegos y teatros en casa

Tabla comparativa

Revisión HDMI	1.0	1.1	1.2/1.2a	1.3/1.3a/1.3b	1.4/1.4a/1.4b
Máximo ancho de banda de señal (MHz)	165	165	165	340	340
Máximo ancho de banda TMDS total (Gbit/s)	4.95	4.95	4.95	10.2	10.2
Máximo ancho de banda de vídeo (Gbit/s)	3.96	3.96	3.96	8.16	8.16
Máximo ancho de banda de audio (Mbit/s)	36.86	36.86	36.86	36.86	36.86
Resoluciones posibles sobre una señal simple HDMI a 24 bits por píxel	1920x1080p @60	1920x1080p @60	1920x1080p @60	2560x1440p @75	4096x2160p @24
Máxima profundidad de color (bits por píxel)	24	24	24	48*	48*
sRGB	Sí	Sí	Sí	Sí	Sí
YPbPr	Sí	Sí	Sí	Sí	Sí
xvYCC	No	No	No	Sí	Sí
Deep Color	No	No	No	Sí	Sí
Consumer Electronic Control (CEC)**	Sí	Sí	Sí	Sí	Sí
Lista de modificaciones de los comandos CEC***	No	No	No	Sí (Solo 1.3a)	Sí
Auto sincronización labial	No	No	No	Sí	Sí
8 canales/192 kHz/capacidad de 24-bit de audio	Sí	Sí	Sí	Sí	Sí
Soporte para DVD-A	No	Sí	Sí	Sí	Sí
Soporte para SACD (DSD)****	No	No	Sí	Sí	Sí
Flujo de bits de TrueHD	No	No	No	Sí	Sí
Flujo de bits de Master Audio DTS-HD	No	No	No	Sí	Sí
Resolución total de Blu-ray/HD DVD de vídeo y de audio*****	Sí	Sí	Sí	Sí	Sí

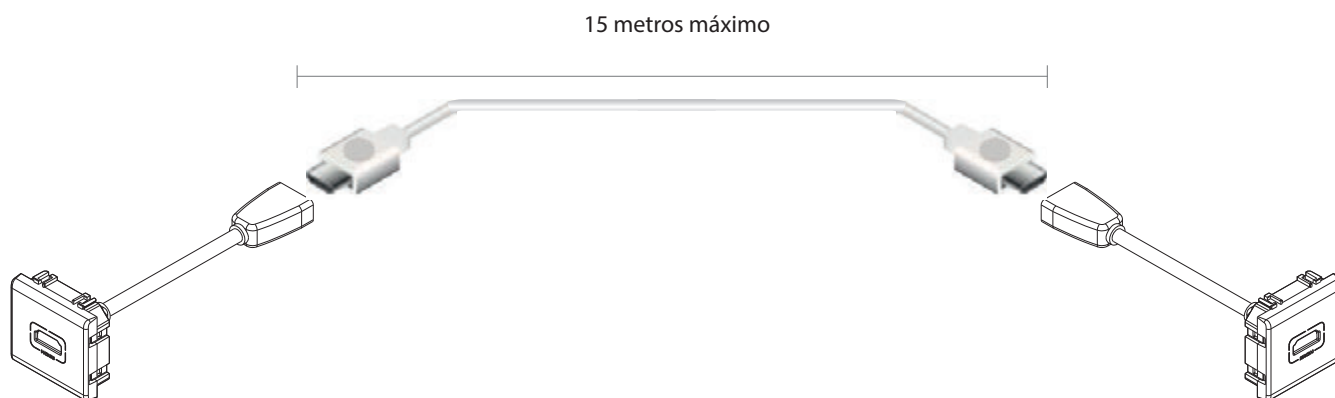
Dimensiones



QZ4284 CONECTOR HDMI COLOR BLANCO 2 MÓDULOS

Diagramas de conexión

Para garantizar el funcionamiento se requiere de un cable armado HDMI conexión macho - macho versión 1.4

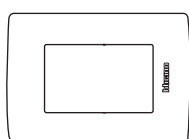


Certificaciones y cumplimientos

CUL Listing No: E131600

UL Listing No: E131600

Montaje en placas de:



3 módulos

QZ4284 CONECTOR HDMI COLOR BLANCO 2 MÓDULOS

Diagrama de montaje

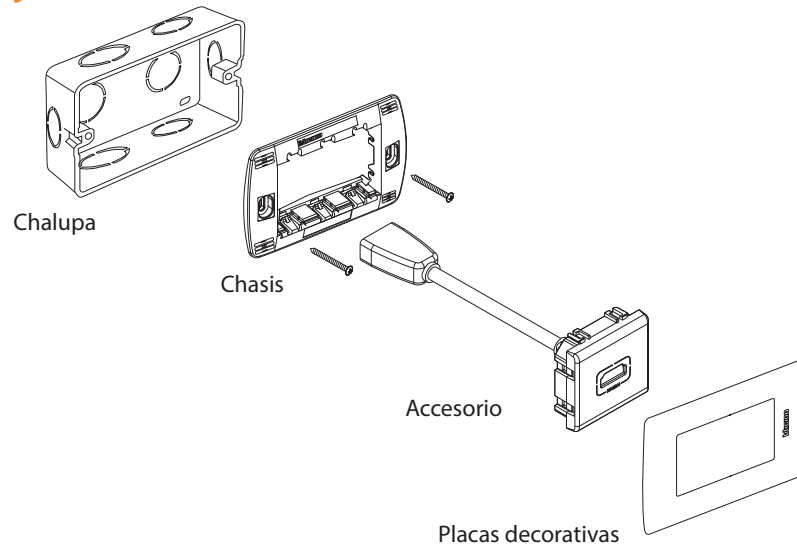


Tabla de compatibilidad en placa

En placa de...	3 Módulos	
BRILLANTES		
	Negro Obsidiana	QZ4803M3NR
	Blanco Mérida	QZ4803M3BN
	Marfil	QZ4803M3MA
	Náutico	QZ4803M3AZ
	Rojo	QZ4803M3RO
TEXTURIZADOS		
	Verde Jade	QZ4803M3VE
	Lavanda	QZ4803M3BLL
	Terracota	QZ4803M3BTR
	Tabaco	QZ4803M3BCF
METALES		
	Acero	QZ4803M3AAC
	Plata Taxco	QZ4803M3AAN
	Perla	QZ4803M3ATC
LACADOS		
	Rubí	QZ4803M3XRM
	Cofre	QZ4803M3XOC

QZ4285 CONECTOR USB TRANSMISOR DE DATOS COLOR BLANCO 1 MÓDULO

Descripción

Un Bus Serial Universal (USB) es un estándar industrial que define los cables, conectores y protocolos usados en un bus para conectar, comunicar y proveer alimentación de bajo voltaje entre ordenadores y periféricos u otros dispositivos.

El USB fue diseñado para estandarizar la conexión de periféricos, como mouse, teclados, memorias USB, joysticks, escáneres, cámaras digitales, teléfonos móviles, reproductores multimedia, etc.

En la toma de datos USB, el conector de datos proporciona flexibilidad extendiendo la toma USB y poniéndola accesible al usuario.

Aplicaciones

- Cuartos de TV.
- Salas de juntas.
- Auditorios.

EL conector USB puede facilitar la conexión de:

- Impresoras, mouse, cámaras y dispositivos de almacenamiento.
- Equipos de video como smart TV's, computadoras, etc.



Características

- Conector USB clase A.
- **Sólo transmite datos, no carga dispositivos.**

- Terminado brillante.



- La toma permanece empotrada al nivel de la superficie de la pared permitiendo la instalación detrás de muebles.



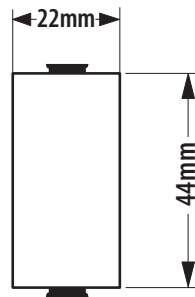
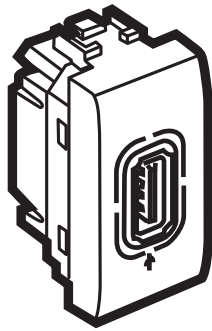
- Rango eléctrico de 5 Vcd.

QZ4285 CONECTOR USB TRANSMISOR DE DATOS COLOR BLANCO 1 MÓDULO

Características técnicas

Foto	Código	Descripción	Módulos	Aplicaciones
	□ QZ4285	 Conector USB para transmisión de datos	1	Conector para interconexión con laptops, celulares, smart TV's, estéreos, cámaras, memorias, etc

Dimensiones

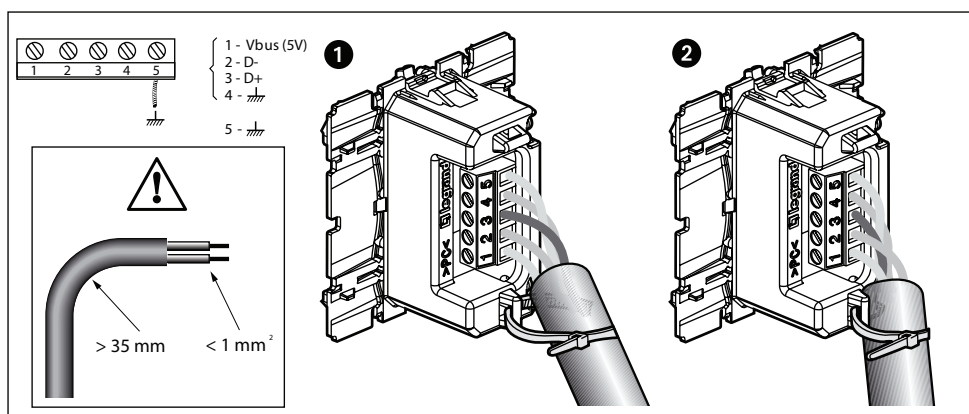
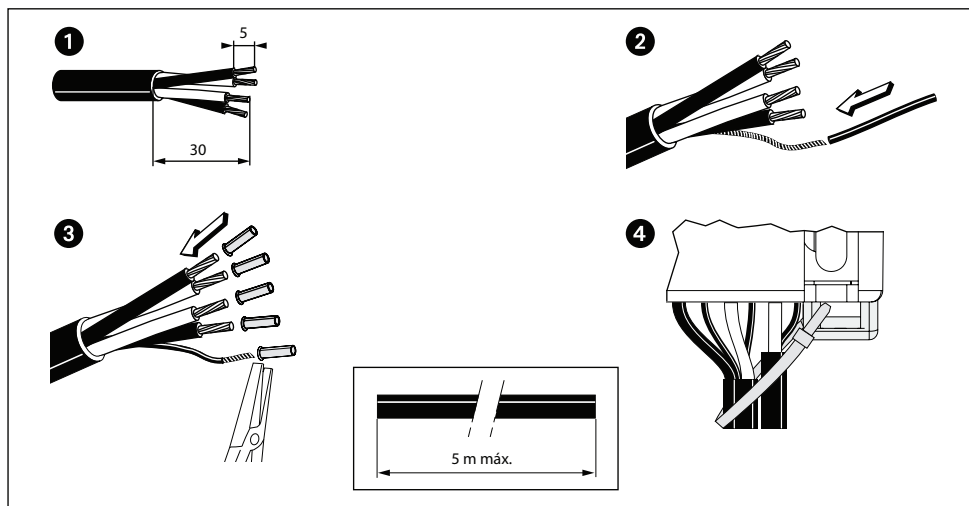


QZ4285 CONECTOR USB TRANSMISOR DE DATOS COLOR BLANCO 1 MÓDULO

Diagrama de Conexión

Se prepara el cable (no incluido).

Nota: No extender la distancia del cable máxima (5m).

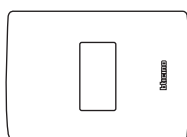


Certificaciones y cumplimientos

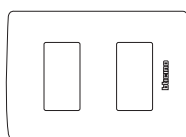
CUL Listing No: E131600

UL Listing No: E1316

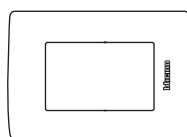
Montaje en placas de:



1 módulo



2 módulos



3 módulos

QZ4285 CONECTOR USB TRANSMISOR DE DATOS COLOR BLANCO 1 MÓDULO

Diagrama de montaje

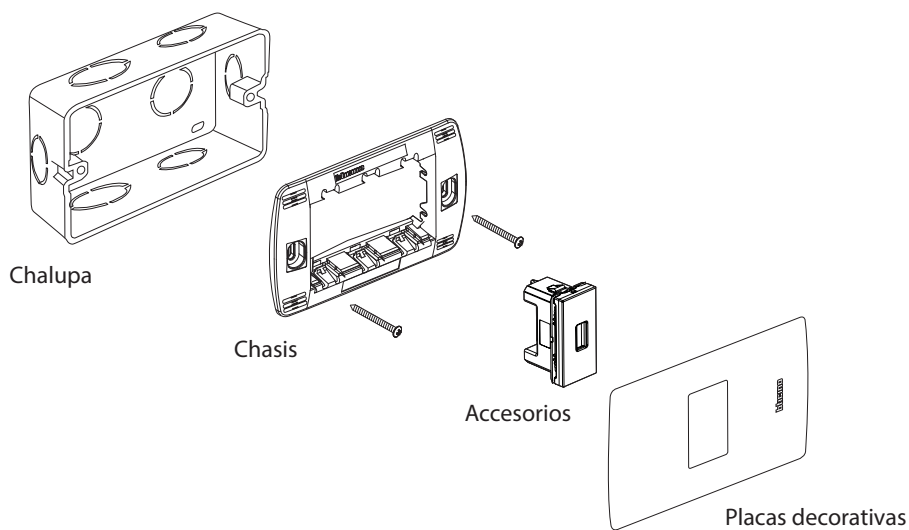


Tabla de compatibilidad en placa

En placa de...	1 Módulo	2 Módulos	3 Módulos	
BRILLANTES				
	Negro Obsidiana	QZ4803M1NR	QZ4803M2NR	QZ4803M3NR
	Blanco Mérida	QZ4803M1BN	QZ4803M2BN	QZ4803M3BN
	Marfil	QZ4803M1MA	QZ4803M2MA	QZ4803M3MA
	Náutico	-	-	QZ4803M3AZ
	Rojo	-	-	QZ4803M3RO
TEXTURIZADOS				
	Verde Jade	-	-	QZ4803M3VE
	Lavanda	-	-	QZ4803M3BLL
	Terracota	-	-	QZ4803M3BTR
	Tabaco	-	-	QZ4803M3BCF
METALES				
	Acero	QZ4803M1AAC	QZ4803M2AAC	QZ4803M3AAC
	Plata Taxco	QZ4803M1AAN	QZ4803M2AAN	QZ4803M3AAN
	Perla	QZ4803M1ATC	QZ4803M2ATC	QZ4803M3ATC
LACADOS				
	Rubí	-	-	QZ4803M3XRM
	Cofre	-	-	QZ4803M3XOC

QZ5780N LÁMPARA DE EMERGENCIA EXTRAÍBLE COLOR BLANCO 2 MÓDULOS

Descripción

La lámpara de emergencia de Quinziño Mx es un dispositivo de alumbrado diseñado para proporcionar la iluminación necesaria y esencial para la visión y/o la evacuación de una instalación de forma segura en el caso de un fallo en el sistema de suministro eléctrico.

Se enciende cuando el lugar donde se instaló se queda sin suministro eléctrico. La función extraíble permite utilizarla como una linterna de mano.

Aplicaciones

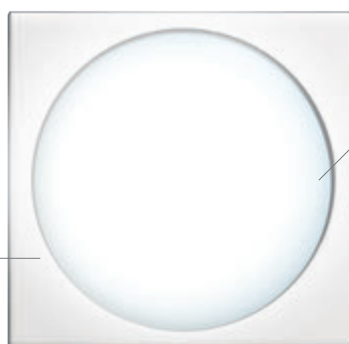
- Galerías.
- Residencias.
- Áreas sociales.
- Pasillos y escaleras.



Características

- Autonomía de 2 horas.
- Tiempo de recarga de 48 horas.
- Batería de 3.6 V, 80 mA h.
- Se compone de 2 piezas: la base y la lámpara extraíble.
- Iluminación con LED.
- Tornillo de seguridad.
- Cuenta con un botón pulsador de luz, que al presionarlo aumenta la intensidad luminosa.
- Pulsador para regular la intensidad luminosa.

- Iluminación con foco LED para ahorro energético, y disminución de consumo.







- Mica transparente para mejor difusión de luz del foco LED.

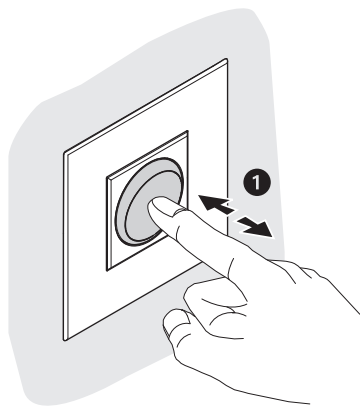
- Switch de encendido y apagado.

QZ5780N LÁMPARA DE EMERGENCIA EXTRAÍBLE COLOR BLANCO 2 MÓDULOS

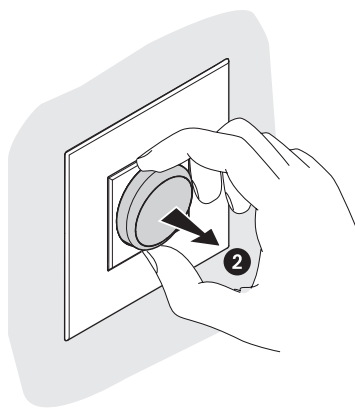
Características técnicas

Foto	Código	Descripción	Voltaje	Frecuencia	Módulos	Aplicaciones
	□ QZ5780N	 Lámpara de emergencia 2 módulos	110 – 240 V~	50 – 60 Hz	2	Pasillos, recámaras, escaleras, zonas de paso, áreas oscuras o con poca iluminación.
	□ 4380NB	 Batería de repuesto para lámpara de emergencia			N / A	

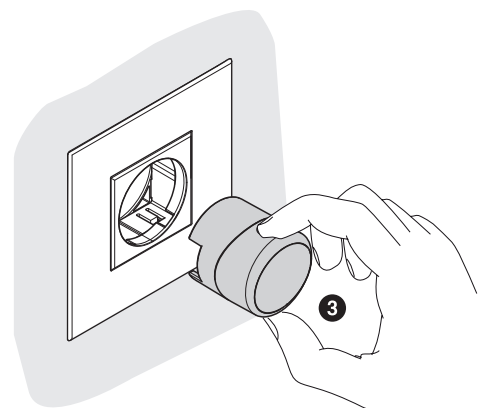
Instrucciones de uso



Tornillo de seguridad (opcional)

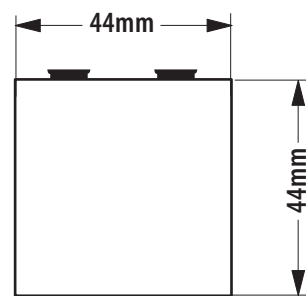
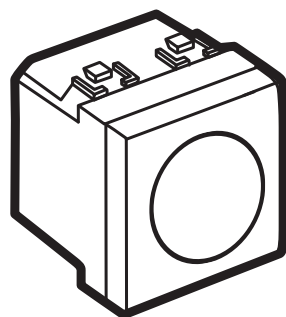


Interruptor de encendido y apagado



Extracción

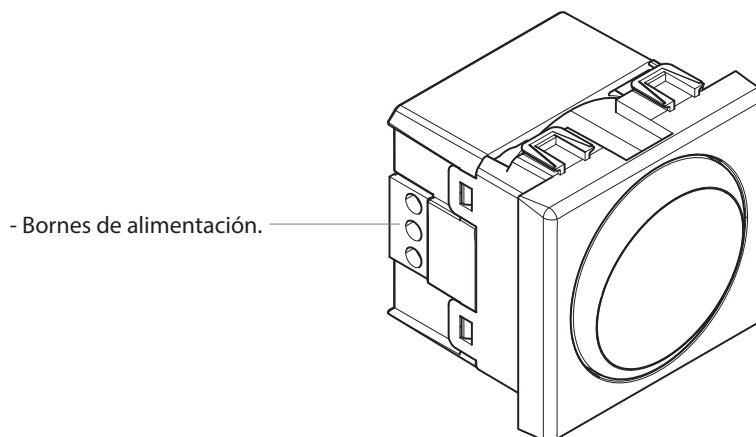
Dimensiones



2 módulos

QZ5780N LÁMPARA DE EMERGENCIA EXTRAÍBLE COLOR BLANCO 2 MÓDULOS

Diagramas de conexión

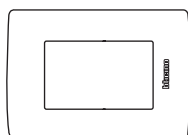


Certificaciones y Cumplimientos

NMX-J-005-ANCE-2015
NOM-ANCE

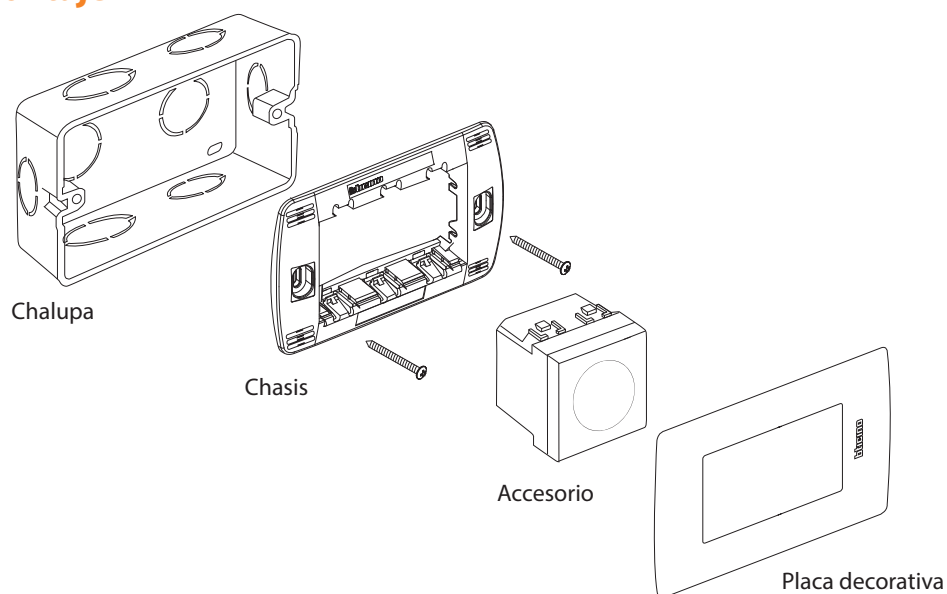


Montaje en placas de:


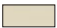









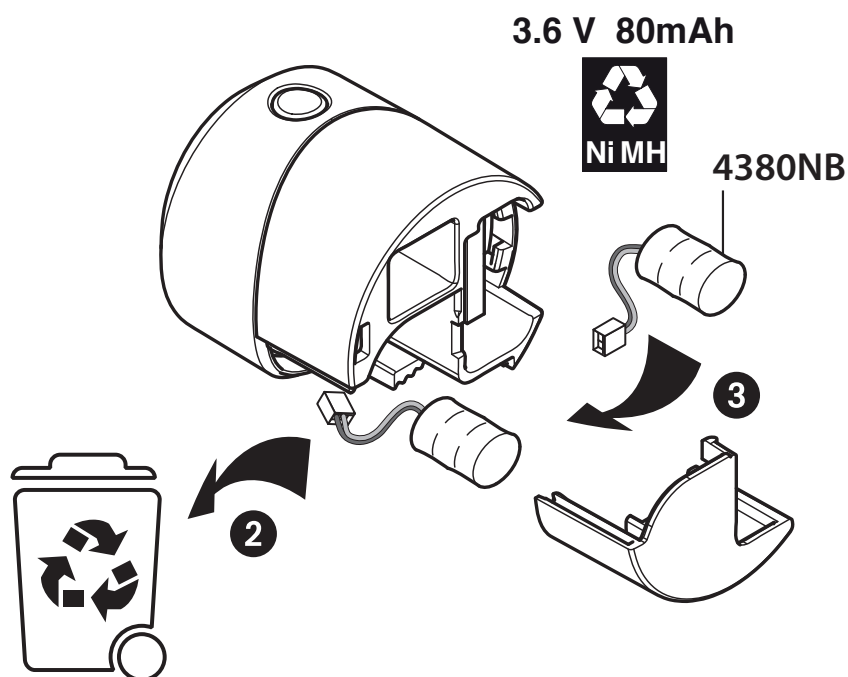
3 módulos

Diagrama de montaje



QZ5780N LÁMPARA DE EMERGENCIA EXTRAÍBLE COLOR BLANCO 2 MÓDULOS**Tabla de compatibilidad en placa**

En placa de...	3 Módulos	
BRILLANTES		
	Negro Obsidiana	QZ4803M3NR
	Blanco Mérida	QZ4803M3BN
	Marfil	QZ4803M3MA
	Náutico	QZ4803M3AZ
	Rojo	QZ4803M3RO
TEXTURIZADOS		
	Verde Jade	QZ4803M3VE
	Lavanda	QZ4803M3BLL
	Terracota	QZ4803M3BTR
	Tabaco	QZ4803M3BCF
METALES		
	Acero	QZ4803M3AAC
	Plata Taxco	QZ4803M3AAN
	Perla	QZ4803M3ATC
LACADOS		
	Rubí	QZ4803M3XRM
	Cofre	QZ4803M3XOC

Accesorios

QZ5630V12V24 LÁMPARA DE LUZ DE CORTESÍA COLOR BLANCO 2 MÓDULOS

Descripción

La lámpara de luz de cortesía de Quinziño Mx es un dispositivo de iluminación de tecnología LED lo que garantiza su durabilidad y bajo consumo energético, se instala en una caja de empotrar de 4 x 2 pulgadas (medidas estándar para cualquier placa de accesorios eléctricos) y necesita ser conectada a un alimentador que brinde 12 V~ ó 24 V~.

El tipo de iluminación que proporciona es indirecta y no es dirigible.

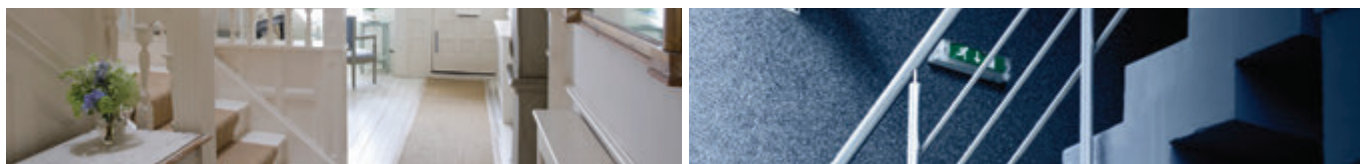
La lámpara proporciona un switch local para encenderla o apagarla aunque se recomienda su control principal desde un interruptor cuya localización y manipulación sea más cómoda para el usuario (por ejemplo: referirse al cód. QZ5001).

La lámpara de luz de cortesía se utiliza para iluminar un camino cuando está oscuro o con la luz tenue.

La lámpara de luz de cortesía no es extraíble.

Aplicaciones

- Pasillos y escaleras de hospitales.
- Pasillos y escaleras de edificios y departamentos.
- Pasillos de acceso a salas de cine.





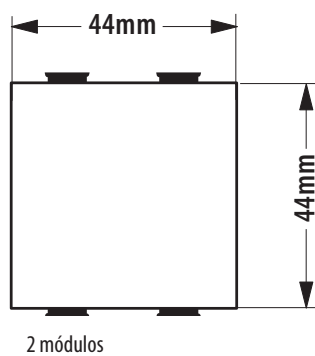
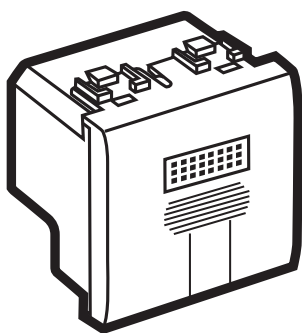
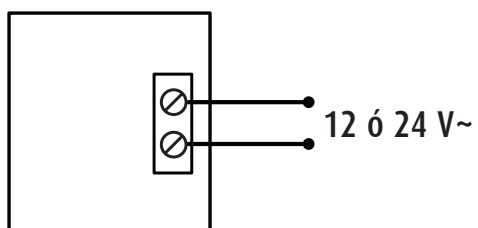
Características

- Iluminación con foco LED para ahorro energético.
- Mica transparente para mejor difusión de luz del foco LED.
- Interruptor de encendido y apagado.
- Voltaje de operación dual de 12 V~ ó 24 V~.

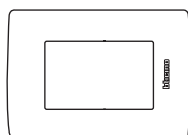


QZ5630V12V24 LÁMPARA DE LUZ DE CORTESÍA COLOR BLANCO 2 MÓDULOS**Características técnicas**

Foto	Código	Descripción	Voltaje	Módulos	Aplicaciones
	□ QZ5630V12V24	 Lámpara de señalamiento de paso	12 V~ 24V~	2	Pasillos, escaleras, zonas de paso

Dimensiones**Diagramas de conexión****Certificaciones y cumplimientos**

NMX-J-005-ANCE-2015

**Montaje en placas de:**

3 módulos

Diagrama de montaje

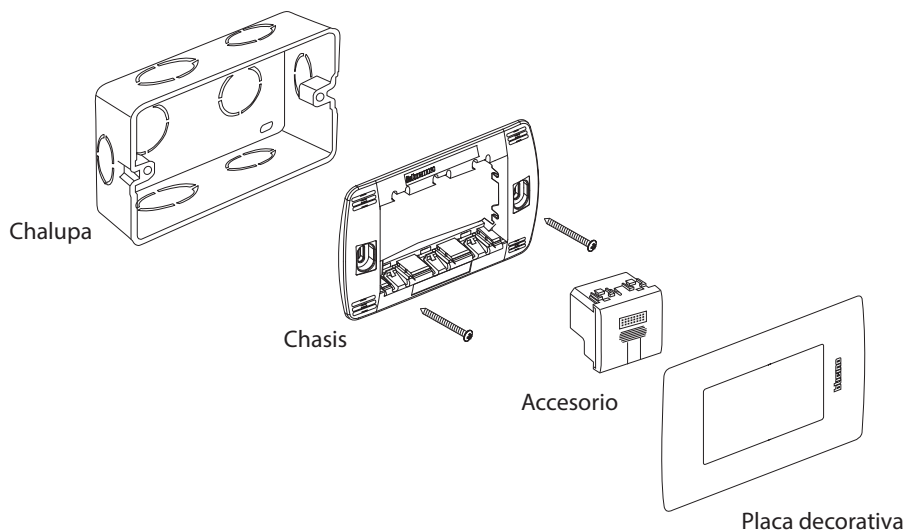


Tabla de compatibilidad en placa

En placa de... 3 Módulos

BRILLANTES		
	Negro Obsidiana	QZ4803M3NR
	Blanco Mérida	QZ4803M3BN
	Marfil	QZ4803M3MA
	Náutico	QZ4803M3AZ
	Rojo	QZ4803M3RO
TEXTURIZADOS		
	Verde Jade	QZ4803M3VE
	Lavanda	QZ4803M3BLL
	Terracota	QZ4803M3BTR
	Tabaco	QZ4803M3BCF
METALES		
	Acero	QZ4803M3AAC
	Plata Taxco	QZ4803M3AAN
	Perla	QZ4803M3ATC
LACADOS		
	Rubí	QZ4803M3XRM
	Cofre	QZ4803M3XOC

QZ5057R, QZ5057V PULSADOR CON DIFUSOR COLOR BLANCO 1 MÓDULO

Descripción

El pulsador con difusor de Quinziño Mx, es un dispositivo eléctrico que permite o interrumpe el paso de la corriente eléctrica, al mismo tiempo que señala el estado del dispositivo conectado.

*QZ5057R: con difusor rojo.

*QZ5057V: con difusor verde.

Aplicaciones

- Para accionar trituradores de alimentos.
- Señalización del funcionamiento de algún motor.
- Accionamiento de un dispositivo eléctrico.



Características

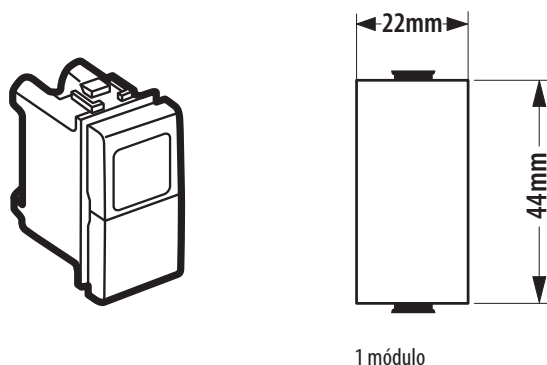
- Pulsador Normalmente Abierto (NA) de 10A.
- Incluye foco piloto neón a 127~.
- Opcional foco piloto a LED a 127 V~ (código QZ4742V127).
- Mica traslúcida color rojo y verde.



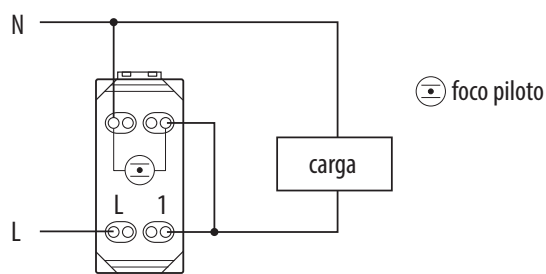
Características técnicas

Foto	Código	Descripción	Voltaje	Corriente	Módulos	Aplicaciones
	<input type="checkbox"/> QZ5057R	 Pulsador con difusor color rojo	127 V~	10 A	1	Llamada a central de enfermeras, mando de relés
	<input type="checkbox"/> QZ5057V	 Pulsador con difusor color verde	127 V~	10 A	1	Llamada a central de enfermeras, mando de relés

Dimensiones



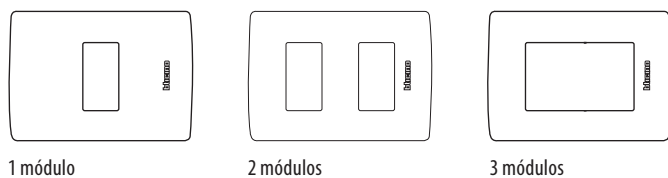
Diagramas de conexión



Certificaciones y cumplimientos

NMX-J-005-ANCE-2015 **NOM** - ANCE

Montaje en placas de:



QZ5057R, QZ5057V PULSADOR CON DIFUSOR COLOR BLANCO 1 MÓDULO

Diagrama de montaje

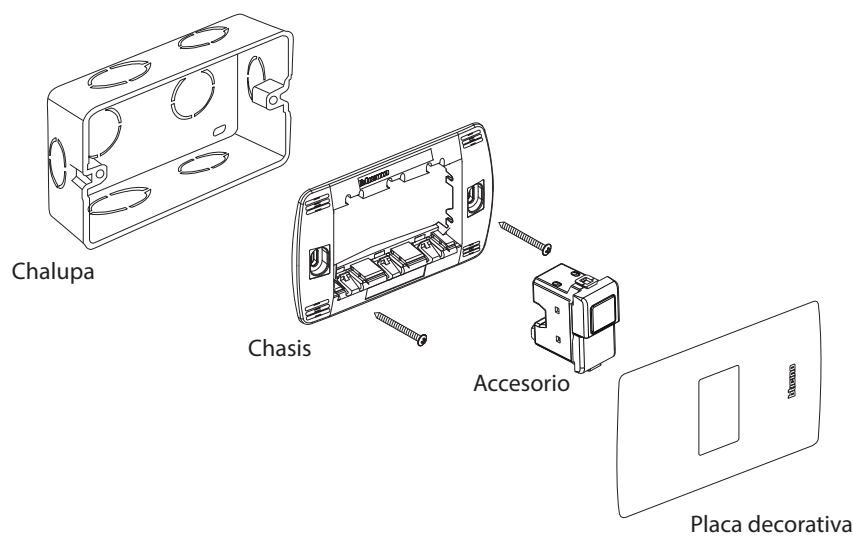


Tabla de compatibilidad en placa

En placa de...	1 Módulo	2 Módulos	3 Módulos	
BRILLANTES				
	Negro Obsidiana	QZ4803M1NR	QZ4803M2NR	QZ4803M3NR
	Blanco Mérida	QZ4803M1BN	QZ4803M2BN	QZ4803M3BN
	Marfil	QZ4803M1MA	QZ4803M2MA	QZ4803M3MA
	Náutico	-	-	QZ4803M3AZ
	Rojo	-	-	QZ4803M3RO
TEXTURIZADOS				
	Verde Jade	-	-	QZ4803M3VE
	Lavanda	-	-	QZ4803M3BLL
	Terracota	-	-	QZ4803M3BTR
	Tabaco	-	-	QZ4803M3BCF
METALES				
	Acero	QZ4803M1AAC	QZ4803M2AAC	QZ4803M3AAC
	Plata Taxco	QZ4803M1AAN	QZ4803M2AAN	QZ4803M3AAN
	Perla	QZ4803M1ATC	QZ4803M2ATC	QZ4803M3ATC
LACADOS				
	Rubí	-	-	QZ4803M3XRM
	Cofre	-	-	QZ4803M3XOC

QZ5060R, QZ5060V, QZ5060B, QZ5064V* PORTALÁMPARA COLOR BLANCO CON DIFUSOR COLOR BLANCO 1 MÓDULO

Descripción

La portalámpara de Quinziño Mx, en conjunto con el foco piloto, se utiliza con motivo de señalización, restricción o acceso. El producto está disponible con difusor en color blanco, rojo y verde.

* QZ5064V: con doble difusor (ámbar y verde).

Aplicaciones

Para señalar el uso o la disponibilidad de áreas como:

- Restaurantes.
- Galerías.
- Residencias.
- Salas de juntas.
- Hoteles.
- Hospitales.
- Indicador de funcionamiento de motores.



Difusor traslúcido para perfecta difusión de la luz



QZ5060B



QZ5060R



QZ5060V



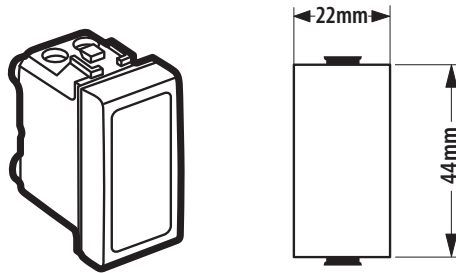
QZ5064V

QZ5060R, QZ5060V, QZ5060B, QZ5064V* PORTALÁMPARA COLOR BLANCO CON DIFUSOR COLOR BLANCO 1 MÓDULO

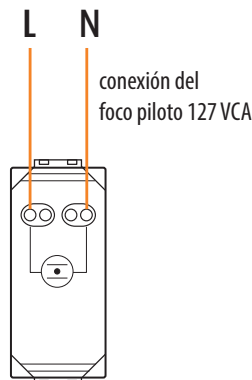
Características técnicas

Foto	Código	Descripción	Voltaje	Módulos	Aplicaciones
	□ QZ5060B	 Portalámpara con difusor color blanco	127 V~	1	Indicador de acceso en cuartos de hotel, cuartos de hospital, puertas de acceso de lugares públicos, en baños públicos, para señalar el funcionamiento de algún motor o de cualquier otro aparato.
	□ QZ5060R	 Portalámpara con difusor color rojo	127 V~	1	Indicador de acceso en cuartos de hotel, cuartos de hospital, puertas de acceso de lugares públicos, en baños públicos, para señalar el funcionamiento de algún motor o de cualquier otro aparato.
	□ QZ5060V	 Portalámpara con difusor color verde	127 V~	1	Indicador de acceso en cuartos de hotel, cuartos de hospital, puertas de acceso de lugares públicos, en baños públicos, para señalar el funcionamiento de algún motor o de cualquier otro aparato.
	□ QZ5064V	 Portalámpara con doble difusor color verde y ámbar	127 V~	1	Indicador de acceso en cuartos de hotel, cuartos de hospital, puertas de acceso de lugares públicos, en baños públicos, para señalar el funcionamiento de algún motor o de cualquier otro aparato.

Dimensiones



Diagramas de conexión



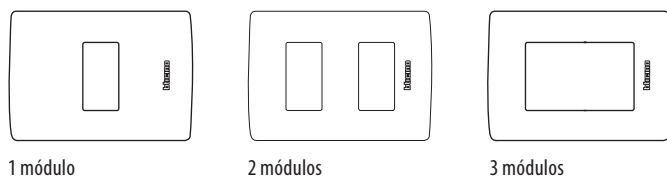
Certificaciones y cumplimientos

NMX-J-005-ANCE-2015
NOM-ANCE



QZ5060R, QZ5060V, QZ5060B, QZ5064V* PORTALÁMPARA COLOR BLANCO CON DIFUSOR COLOR BLANCO 1 MÓDULO

Montaje en placas de:

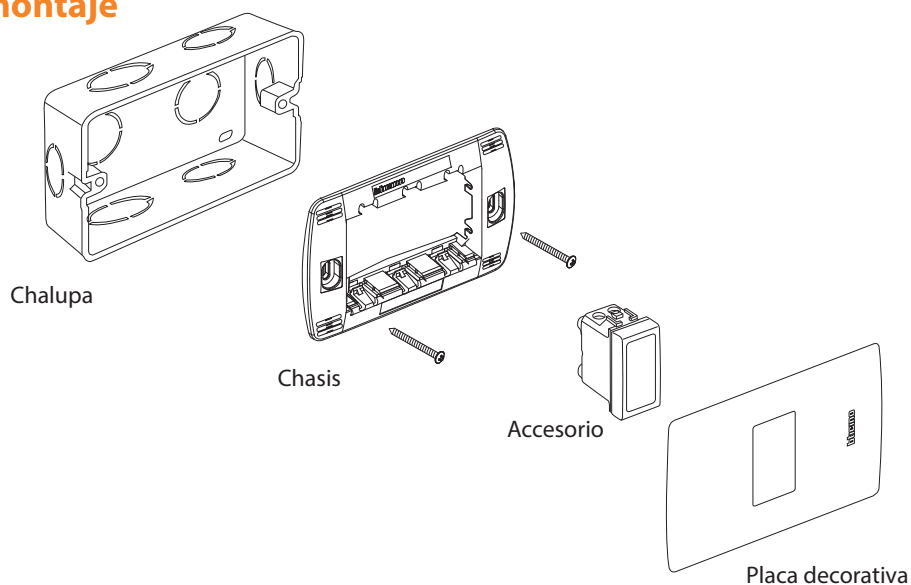


1 módulo

2 módulos

3 módulos

Diagrama de montaje



Chalupa

Chasis

Accesorio

Placa decorativa

Tabla de compatibilidad en placa

En placa de...		1 Módulo	2 Módulos	3 Módulos
BRILLANTES				
	Negro Obsidiana	QZ4803M1NR	QZ4803M2NR	QZ4803M3NR
	Blanco Mérida	QZ4803M1BN	QZ4803M2BN	QZ4803M3BN
	Marfil	QZ4803M1MA	QZ4803M2MA	QZ4803M3MA
	Náutico	-	-	QZ4803M3AZ
	Rojo	-	-	QZ4803M3RO
TEXTURIZADOS				
	Verde Jade	-	-	QZ4803M3VE
	Lavanda	-	-	QZ4803M3BLL
	Terracota	-	-	QZ4803M3BTR
	Tabaco	-	-	QZ4803M3BCF
METALES				
	Acero	QZ4803M1AAC	QZ4803M2AAC	QZ4803M3AAC
	Plata Taxco	QZ4803M1AAN	QZ4803M2AAN	QZ4803M3AAN
	Perla	QZ4803M1ATC	QZ4803M2ATC	QZ4803M3ATC
LACADOS				
	Rubí	-	-	QZ4803M3XRM
	Cofre	-	-	QZ4803M3XOC

QZ5921A, QZ5921B, QZ5921C, QZ5921D, QZ5921E CUBRETECLAS DE 1 MÓDULO CON SIMBOLOGÍA COLOR BLANCO**Descripción**

Las cubreteclas con simbología son accesorios que permiten al usuario asociar una función de un apagador con una imagen impresa en dicha cubretecla, las funciones permisibles son "luz", "luz de escalera", "luz de lectura", "timbre" y "ventilador".

No tienen contacto directo con ningún conductor eléctrico por lo que no son sujetos de certificaciones ni normativas de instalaciones eléctricas y su uso es pasivo, es decir, no ofrece ninguna función sino meramente decorativa sobre la placa.

Las cubreteclas con simbología tienen dimensiones definidas para ser instalados en la línea de placas y accesorios eléctricos Quinziño Mx por lo que no se pueden mezclar éstas cubreteclas con otros apagadores de líneas diferentes.

Aplicaciones

- En una habitación de hotel, para identificar al apagador que encenderá/apagará la luz del buró en una placa con diversos apagadores ubicada en una cabecera.
- En una habitación de hospital, para identificar el pulsador llamar a la central de enfermería.
- Para señalar cual apagador utilizar en una placa con diversos apagadores ubicado en la escalera.
- Para identificar cual apagador será utilizado para encender/apagar el abanico de una habitación.

**Características**

- Superficie uniforme.
- Textura lisa.
- Terminado brillante.



- Cuerpo de Resina ABS.
- El montaje y desmontaje en el mecanismo se hace a presión.
- Simbología de material traslúcido (polipropileno).

Certificaciones y cumplimientos

- Al ser un accesorio sin contacto directo a conductores eléctricos NO es sujeto a ninguna Certificación o Normatividad.

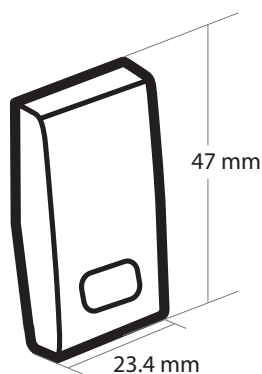
QZ5921A, QZ5921B, QZ5921C, QZ5921D, QZ5921E CUBRETECLAS DE 1 MÓDULO CON SIMBOLOGÍA COLOR BLANCO

Tipos de cubreteclas

- Compatible con todos los interruptores y pulsadores de 1 módulo de la línea Quinziño Mx.

Foto	Código	Descripción	Foto	Código	Descripción
	□ QZ5921A	 Cubretecla con símbolo "luz"		□ QZ5921D	 Cubretecla con símbolo "timbre"
	□ QZ5921B	 Cubretecla con símbolo "luz escalera"		□ QZ5921E	 Cubretecla con símbolo "ventilador"
	□ QZ5921C	 Cubretecla con símbolo "luz de lectura"			

Dimensiones



Montaje de cubretecla



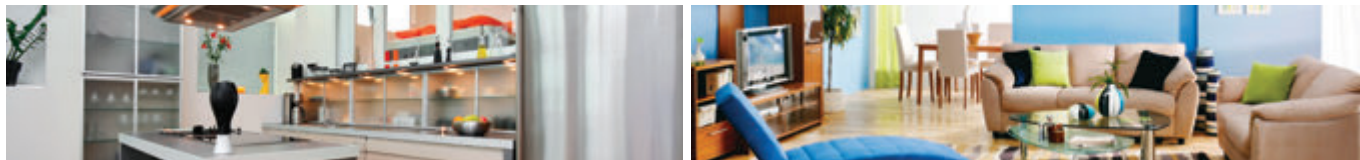
QZ4742V127 FOCO PILOTO A LED COLOR ÁMBAR**Descripción**

El foco piloto LED de Quinziño Mx ofrece la máxima capacidad de brillo con el menor consumo energético posible.

El interruptor sencillo (QZ5001/QZ5001G), el de 3 vías (QZ5003/QZ5003G), el de 4 vías (QZ5012), el pulsador NA (QZ5005/QZ5005G) y el pulsador NC (QZ5005/1) de Quinziño Mx, son iluminables mediante la inserción de este foco piloto a LED color ámbar. El diseño de la tecla del interruptor, permite la visualización del foco piloto LED de forma elíptica sobre un extremo del interruptor.

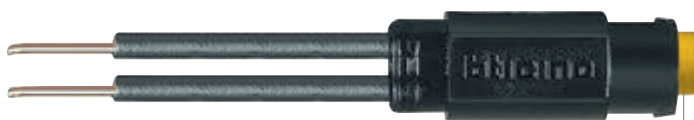
Aplicaciones

El foco piloto también es utilizado para el señalamiento luminoso de algún módulo o portalámparas, con el fin de indicar el estado del dispositivo conectado. Se puede emplear en cualquier área.

**Características**

Permite la conexión de 3 diferentes modos de operación:

- Como indicador luminoso en la oscuridad (modo tradicional).
- Siempre iluminado (de esta forma debe ser conectado cuando se tienen lámparas ahorradoras CFL).
- Como indicador de que un circuito está encendido.
- Difusor color ámbar para difundir mejor la luz.
- El LED puede ser cambiado como pieza única sin tener que cambiar todo el interruptor.



- Tecnología a LED para ahorro energía.

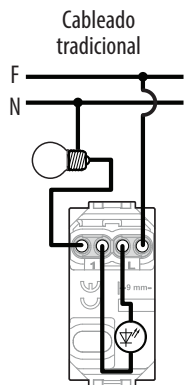
Características técnicas

Foto	Código	Descripción	Voltaje	Corriente	Aplicaciones
	□ QZ4742V127	Foco piloto LED	127 V~	0.6 mA	Para identificación del punto de mando

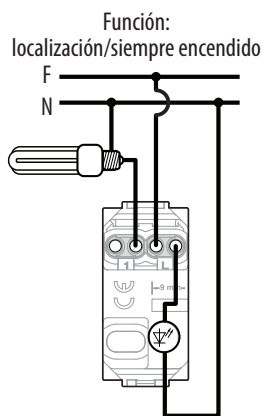
Diagramas de conexión



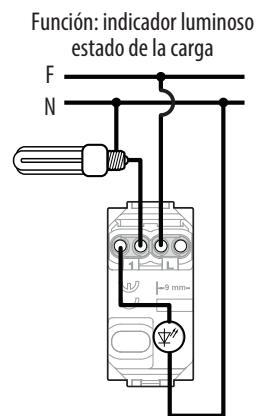
- Foco piloto



NO es compatible con lámparas LED, ni lámparas ahorradoras.



Compatibles con lámparas LED y lámparas ahorradoras. Recomendado para obtener la compatibilidad del foco piloto con cualquier tipo de lámpara.



Certificaciones y cumplimientos

NMX-J-005-ANCE-2015
NOM-ANCE



QZ5047V127, QZ5047V127B, SQZ5047V127 ZUMBADOR COLOR BLANCO Y NEGRO MATE 1 MÓDULO

Descripción

El zumbador de Quinziño Mx es un dispositivo de señalización acústica, compuesto por una lámina y una bobina que al energizarse tiende a generar un ruido o zumbido.

Para el funcionamiento del zumbador como timbre se requiere de un pulsador NA (código QZ5005, QZ5005B y SQZ5005 y ser conectado a 127 V~.

También puede ser utilizado como una señalización de alarma con ayuda de relevadores auxiliares que permitan su activación cuando suceda algún evento de fugas. Por ejemplo gas, agua, etcétera.

Aplicaciones

- Cocina.
- Recámara.
- Timbre de puerta.
- Consultorio médico.



Características

- Funcionamiento a 127 V ~.
- Sonido de 77 dB.
- Tamaño compacto de un sólo módulo, lo que le permite estar colocado en una placa en conjunto con otras funciones. Por ejemplo: tomacorriente, interruptor, etc. en la misma placa.
- Chasis de polipropileno.



- Frente con ranuras para diferenciación de un módulo ciego.

Características técnicas

Foto	Código	Descripción	Voltaje	Potencia	Consumo	Módulos	Aplicaciones
	<input type="checkbox"/> QZ5047V127 <input type="checkbox"/> SQZ5047V127 <input checked="" type="checkbox"/> QZ5047V127B	Zumbador	127V~	77 dB	10 VA	1	Residencial, pequeños despachos, consultorios

Dimensiones

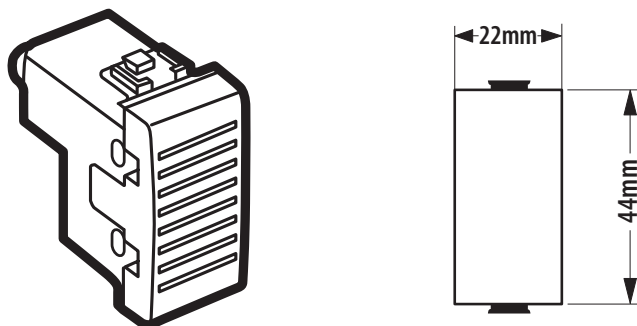
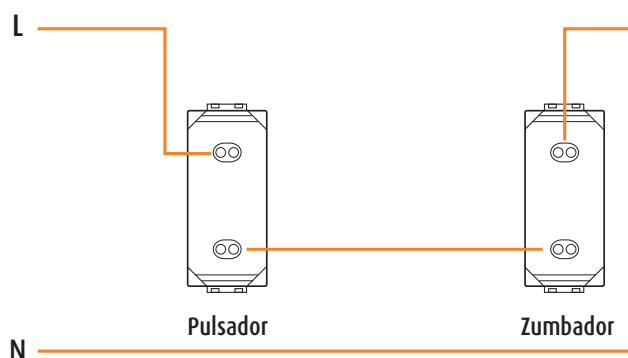


Diagrama de conexión

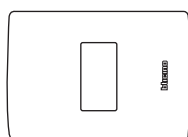


Certificaciones y cumplimientos

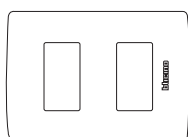
NMX-J-381-ANCE-2019



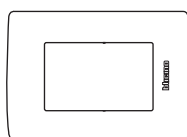
Montaje en placas de:



1 módulo



2 módulos



3 módulos

QZ5047V127, QZ5047V127B, SQZ5047V127 ZUMBADOR COLOR BLANCO Y NEGRO MATE 1 MÓDULO

Diagrama de montaje

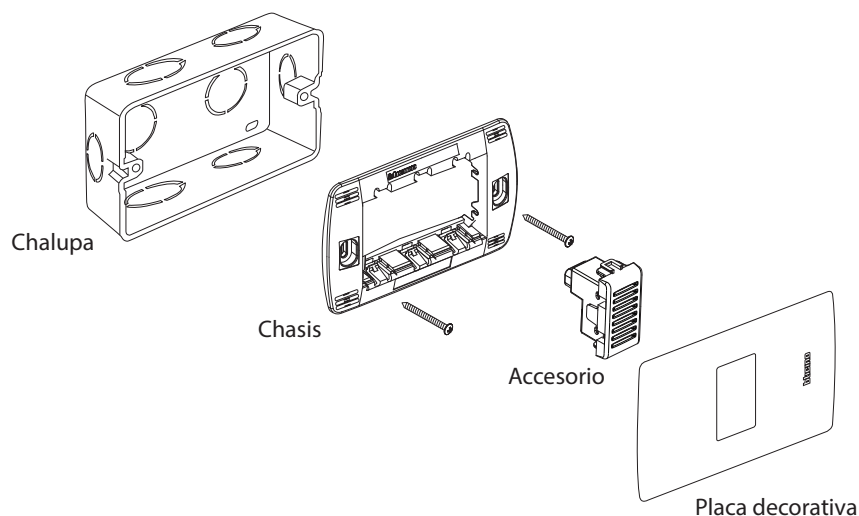


Tabla de compatibilidad en placa

En placa de...	1 Módulo	2 Módulos	3 Módulos
BRILLANTES			
	Negro Obsidiana QZ4803M1NR	QZ4803M2NR	QZ4803M3NR
	Blanco Mérida QZ4803M1BN	QZ4803M2BN	QZ4803M3BN, SQZ4803M3BN
	Marfil QZ4803M1MA	QZ4803M2MA	QZ4803M3MA
	-	-	QZ4803M3AZ
	-	-	QZ4803M3RO
TEXTURIZADOS			
	-	-	QZ4803M3VE
	-	-	QZ4803M3BLL
	-	-	QZ4803M3BTR, SQZ4803M3BTR
	-	-	QZ4803M3BCF, SQZ4803M3BCF
METALES			
	Acero QZ4803M1AAC	QZ4803M2AAC	QZ4803M3AAC, SQZ4803M3AAC
	Plata Taxco QZ4803M1AAN	QZ4803M2AAN	QZ4803M3AAN, SQZ4803M3AAN
	Perla QZ4803M1ATC	QZ4803M2ATC	QZ4803M3ATC, SQZ4803M3ATC
LACADOS			
	-	-	QZ4803M3XRM
	-	-	QZ4803M3XOC

QZ5000, QZ5000B, SQZ5000 MÓDULO CIEGO (TAPÓN CIEGO) COLOR BLANCO Y NEGRO MATE

Descripción

Los módulos ciegos son accesorios utilizables en las placas de la línea de accesorios eléctricos Quinziño Mx para inhabilitar temporalmente las ventanas de las placas que no ofrezcan servicios de ningún tipo.

No tienen contacto directo con ningún conductor eléctrico por lo que no son sujetos de certificaciones ni normativas de instalaciones eléctricas y su uso es pasivo, es decir, no ofrece ninguna función sino meramente decorativa sobre la placa.

Los módulos ciegos son de material flexible y tienen dimensiones definidas para ser instalados en la línea de placas y accesorios eléctricos Quinziño Mx, por lo que no se pueden mezclar módulos ciegos de líneas diferentes.

Aplicaciones

- Se puede utilizar en placas de 1, 2 ó 3 módulos cuando sobran espacios por rellenar en combinación con accesorios eléctricos, electrónicos o de servicios multimedia (video y audio).
- En placas que se colocan temporalmente, con el fin de resguardar las conexiones que posteriormente tendrán uso.
- En placas que se utilizan como decoración mientras que ocultan conexiones registradas para manipulaciones de mantenimiento.



Tomas de TV y teléfono con módulo ciego en placa color Terracota de 3 módulos.



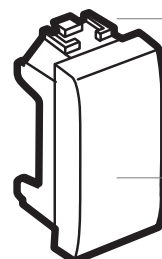
Lámpara de señalamiento de paso + módulo ciego en placa color Acero de 3 módulos.

Se pueden utilizar para inhabilitar completamente una placa dejando preparada dicha ubicación para ser utilizada por otro servicio posteriormente.

Se utilizan para rellenar el módulo restante en una placa que contenga un accesorio eléctrico.

Características

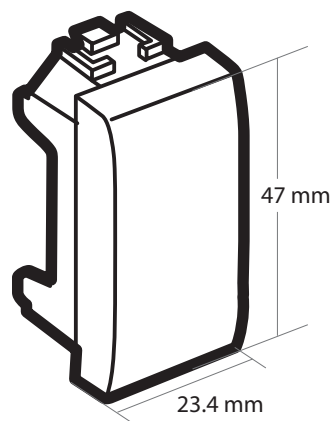
- Superficie uniforme.
- Textura lisa.
- Terminado brillante.
- Pestaña de sujeción precisa.
- Fácil Extracción Frontal.
- Resina ABS.



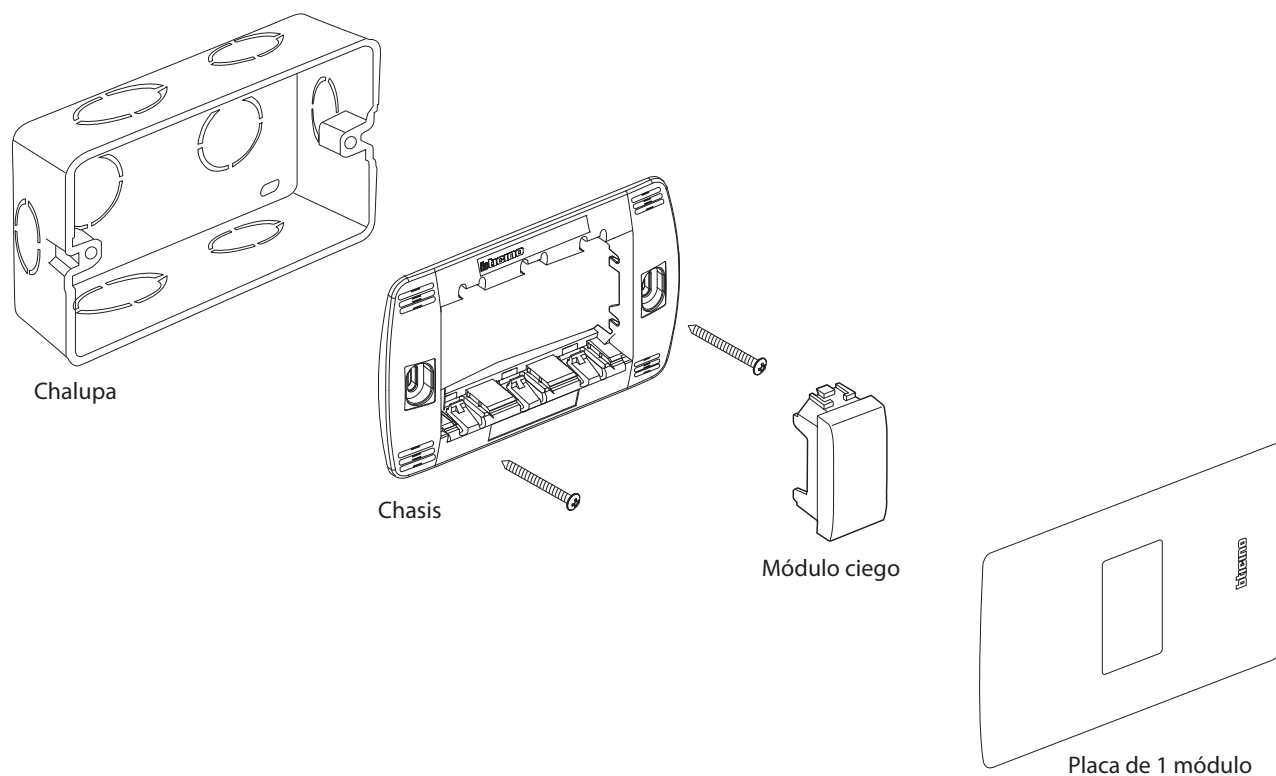
- Cuerpo de resina flexible.

- Resina NO traslúcida.

QZ5000, QZ5000B, SQZ5000

MÓDULO CIEGO (TAPÓN CIEGO) COLOR BLANCO Y NEGRO MATE**Dimensiones****Certificaciones y cumplimientos**

- Al ser un accesorio sin contacto directo a conductores eléctricos NO es sujeto a ninguna Certificación o Normatividad.

Diagrama de montaje

QZ5000, QZ5000B, SQZ5000

MÓDULO CIEGO (TAPÓN CIEGO) COLOR BLANCO Y NEGRO MATE

Tabla de compatibilidad en placa

En placa de...		1 Módulo	2 Módulos	3 Módulos
BRILLANTES				
	Negro Obsidiana	QZ4803M1NR	QZ4803M2NR	QZ4803M3NR
	Blanco Mérida	QZ4803M1BN	QZ4803M2BN	QZ4803M3BN, SQZ4803M3BN
	Marfil	QZ4803M1MA	QZ4803M2MA	QZ4803M3MA
	Náutico	-	-	QZ4803M3AZ
	Rojo	-	-	QZ4803M3RO
TEXTURIZADOS				
	Verde Jade	-	-	QZ4803M3VE
	Lavanda	-	-	QZ4803M3BLL
	Terracota	-	-	QZ4803M3BTR, SQZ4803M3BTR
	Tabaco	-	-	QZ4803M3BCF, SQZ4803M3BCF
METALES				
	Acero	QZ4803M1AAC	QZ4803M2AAC	QZ4803M3AAC, SQZ4803M3AAC
	Plata Taxco	QZ4803M1AAN	QZ4803M2AAN	QZ4803M3AAN, SQZ4803M3AAN
	Perla	QZ4803M1ATC	QZ4803M2ATC	QZ4803M3ATC, SQZ4803M3ATC
LACADOS				
	Rubí	-	-	QZ4803M3XRM
	Cofre	-	-	QZ4803M3XOC

- Compatible con todas las placas de 1, 2 y 3 módulos de la línea Quinziño Mx.

QZ5009 MÓDULO CON SALIDA PARA CABLE COLOR BLANCO 1 MÓDULO**Descripción**

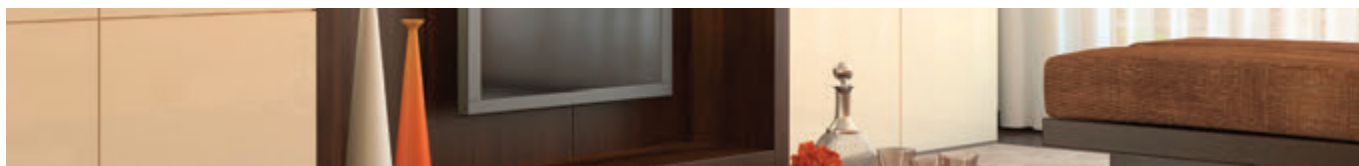
Los módulos con salida para cable tienen un orificio de dimensiones definidas y se puede utilizar en placas de 1, 2 y 3 módulos cuando se pretende dejar un registro de conexiones que combine con la estética del muro.

No tienen contacto directo con ningún conductor eléctrico por lo que no son sujetos de certificaciones ni normativas de instalaciones eléctricas y su uso es pasivo, es decir, no ofrece ninguna función sino meramente decorativa sobre la placa.

Los módulos con salida para cable son de material flexible y tienen dimensiones definidas para ser instalados en la línea de placas y accesorios eléctricos Quinziño Mx, por lo que no se pueden mezclar módulos ciegos de líneas diferentes.

Aplicaciones

- Cuenta con sujeta cable para impedir manipulaciones.
- Para permitir la conexión de bocinas sobre un muro o techo.
- Para permitir la conexión de un cable coaxial para el servicio de un decodificador satelital sin la pérdida de señal por los empalmes de conectores tipo F.
- Para conectar accesorios eléctricos, electrónicos o de servicios multimedia (video y audio) en donde no se deba cortar el cable y se requiera un paso directo por la placa.

**Características**

- Superficie uniforme.
- Textura lisa.
- Terminado brillante.

- Pestaña de sujeción precisa.
- Fácil extracción frontal.

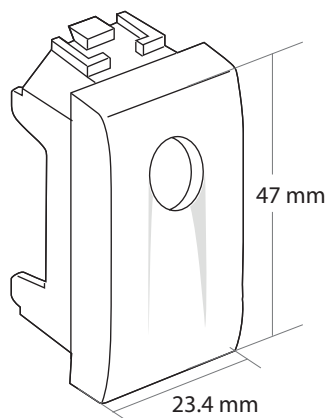
- Resina ABS.



- Cuerpo de resina flexible.

- Diámetro de 9.5 mm.

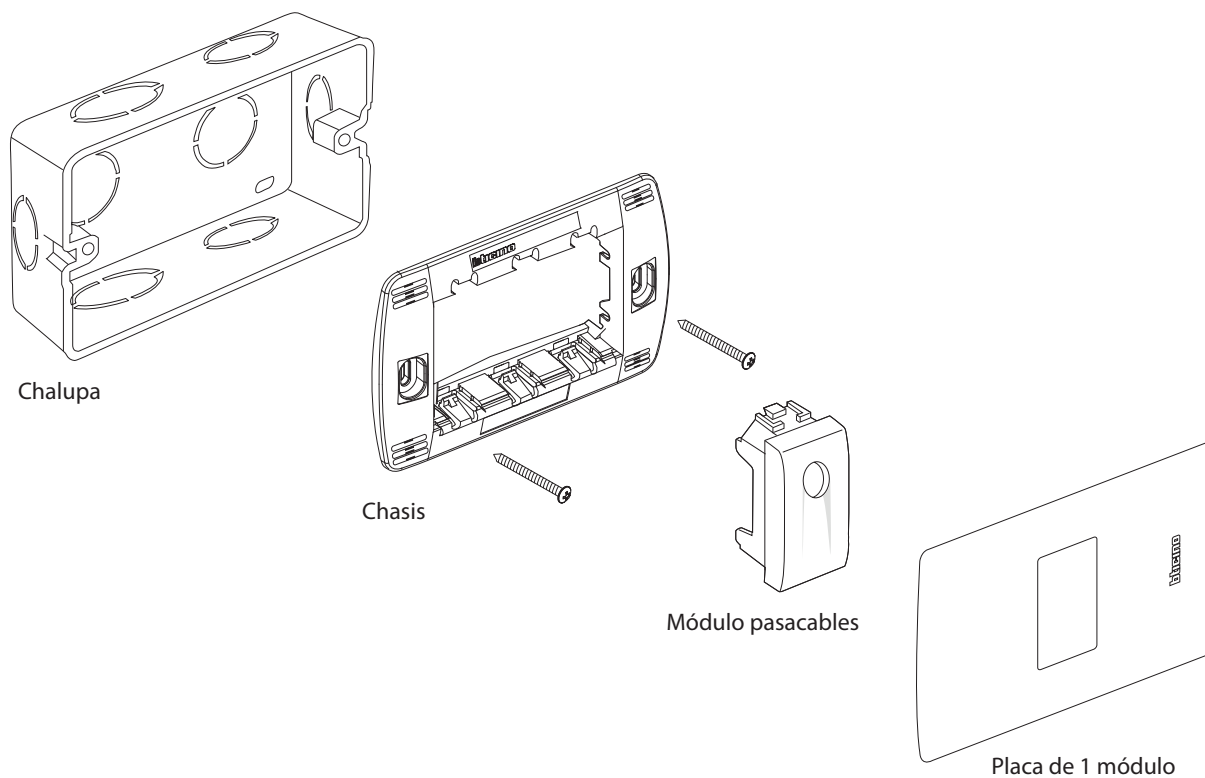
Dimensiones



Certificaciones y cumplimientos









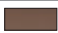


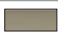


- Al ser un accesorio sin contacto directo a conductores eléctricos NO es sujeto a ninguna Certificación o Normatividad.

Diagrama de montaje



QZ5009 MÓDULO CON SALIDA PARA CABLE COLOR BLANCO 1 MÓDULO

Tabla de compatibilidad en placa

En placa de...		1 Módulo	2 Módulos	3 Módulos
BRILLANTES				
	Negro Obsidiana	QZ4803M1NR	QZ4803M2NR	QZ4803M3NR
	Blanco Mérida	QZ4803M1BN	QZ4803M2BN	QZ4803M3BN
	Marfil	QZ4803M1MA	QZ4803M2MA	QZ4803M3MA
	Náutico	-	-	QZ4803M3AZ
	Rojo	-	-	QZ4803M3RO
TEXTURIZADOS				
	Verde Jade	-	-	QZ4803M3VE
	Lavanda	-	-	QZ4803M3BLL
	Terracota	-	-	QZ4803M3BTR
	Tabaco	-	-	QZ4803M3BCF
METALES				
	Acero	QZ4803M1AAC	QZ4803M2AAC	QZ4803M3AAC
	Plata Taxco	QZ4803M1AAN	QZ4803M2AAN	QZ4803M3AAN
	Perla	QZ4803M1ATC	QZ4803M2ATC	QZ4803M3ATC
LACADOS				
	Rubí	-	-	QZ4803M3XRM
	Cofre	-	-	QZ4803M3XOC

- Compatible con todas las placas de 1, 2 y 3 módulos de la línea Quinziño Mx.

QZ4803M0*, SQZ4803M0BN PLACA CIEGA DE RESINA CON CHASIS

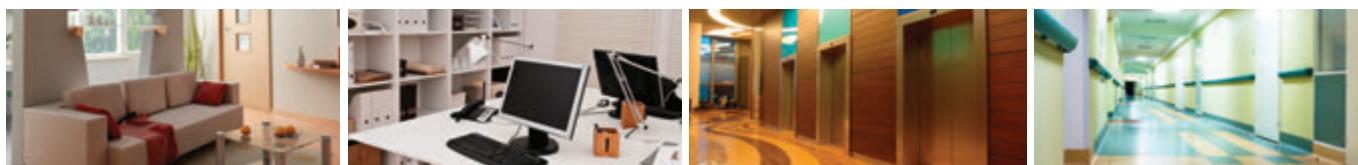
Descripción

La placa ciega de resina es un artículo decorativo utilizado cuando se pretende dejar un registro de conexiones que combine con la estética del muro.

No tienen contacto directo con ningún conductor eléctrico por lo que no son sujetos de certificaciones ni normativas de instalaciones eléctricas y su uso es pasivo, es decir, su función es meramente decorativa.

Aplicaciones

- En placas que se colocan temporalmente con el fin de resguardar las conexiones que posteriormente tendrán uso.
- En placas que se utilizan como decoración mientras que ocultan conexiones registradas para manipulaciones de mantenimiento.



Características

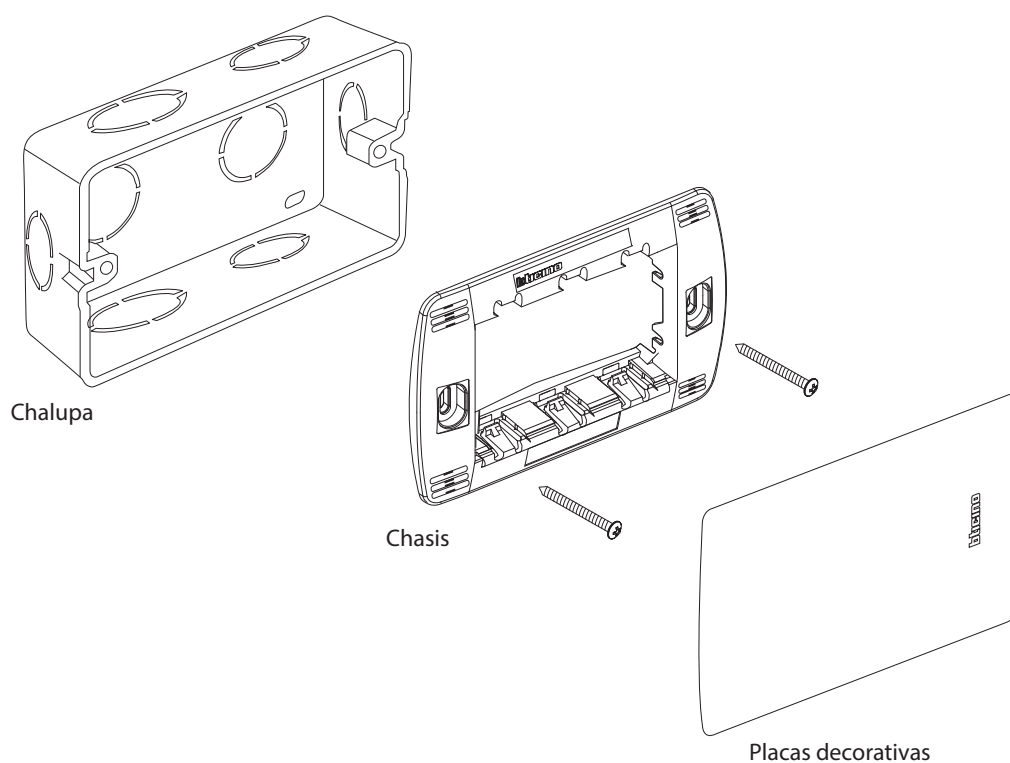



Blanco Mérida (QZ4803M0BN, SQZ4803M0BN)

- Incluye chasis de policarbonato.
- Superficie uniforme.
- Textura lisa.
- Pestaña de sujeción precisa.
- Permite extracción frontal.

QZ4803M0*, SQZ4803M0BN PLACA CIEGA DE RESINA CON CHASIS**Certificaciones y cumplimientos**

Al ser un accesorio sin contacto directo a conductores eléctricos NO es sujeto a ninguna Certificación o Normatividad.

Diagrama de montaje**Tabla de compatibilidad en placa**

En placa de...	Módulo ciego	
BRILLANTES		
	Negro Obsidiana	QZ4803M0NR
	Blanco Mérida	QZ4803M0BN, SQZ4803M0BN
	Marfil	QZ4803M0MA

QZ4803M0* PLACA CIEGA DE ALUMINIO CON CHASIS

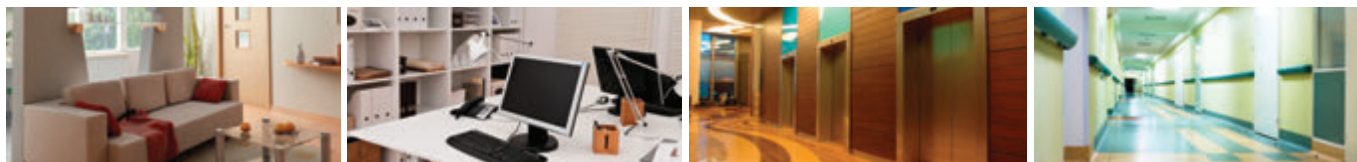
Descripción

La placa ciega de aluminio es un artículo decorativo utilizado cuando se pretende dejar un registro de conexiones que combine con la estética del muro.

No tienen contacto directo con ningún conductor eléctrico por lo que no son sujetos de certificaciones ni normativas de instalaciones eléctricas y su uso es pasivo, es decir, su función es meramente decorativa.

Aplicaciones

- En placas que se colocan temporalmente con el fin de resguardar las conexiones que posteriormente tendrán uso.
- En placas que se utilizan como decoración mientras que ocultan conexiones registradas para manipulaciones de mantenimiento.



Características

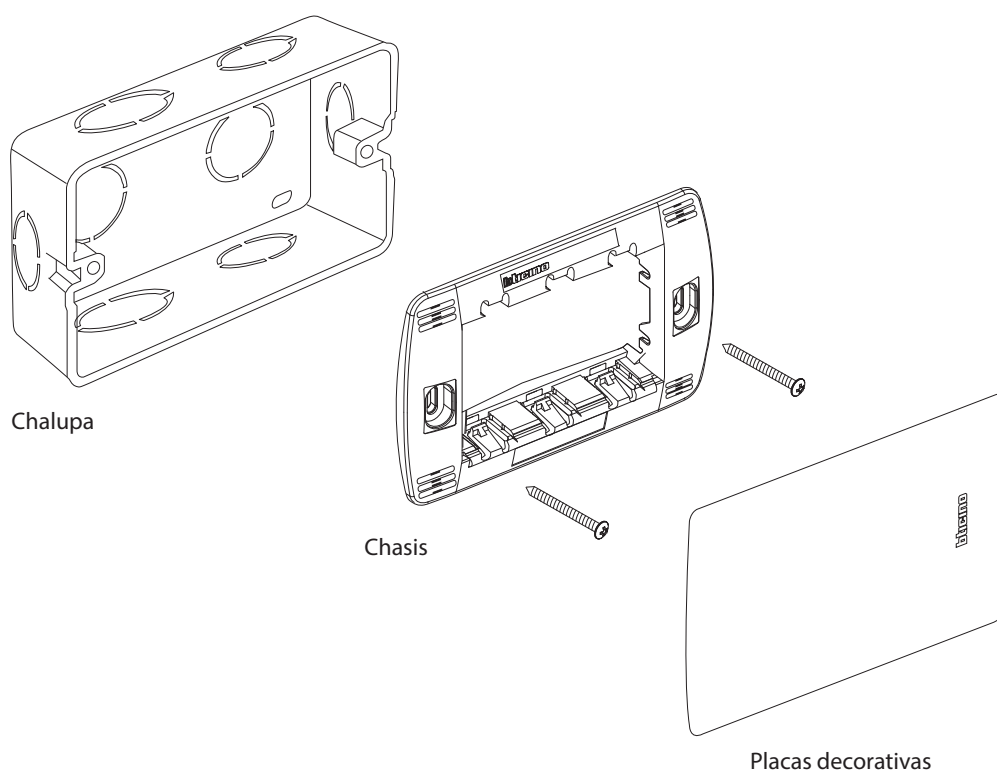


Perla (QZ4803M0ATC)

- Cuerpo de aluminio.
- Incluye chasis de policarbonato.
- Superficie uniforme.
- Textura lisa.
- Pestaña de sujeción precisa.
- Permite extracción frontal.

QZ4803M0* PLACA CIEGA DE ALUMINIO CON CHASIS**Certificaciones y cumplimientos**

Al ser un accesorio sin contacto directo a conductores eléctricos NO es sujeto a ninguna Certificación o Normatividad.

Diagrama de montaje**Tabla de compatibilidad en placa**

En placa de...	Módulo ciego
METALES	
	Acero QZ4803MOAAC
	Plata Taxco QZ4803MOAAN
	Perla QZ4803MOATC

QZ4803M1* PLACA DE 1 MÓDULO DE RESINA CON CHASIS

Descripción

Las placas de 1 módulo o 1 ventana de resina son accesorios que ofrecen una sola ubicación para colocar mecanismos de cualquier tipo.

No tienen contacto directo con ningún conductor eléctrico por lo que no son sujetos de certificaciones ni normativas de instalaciones eléctricas y su uso es pasivo.

Aplicaciones

Están diseñadas para ser utilizadas en los diferentes tipos de construcciones como son: centros de educación, oficinas y corporativos, hoteles, hospitales y clínicas, centros comerciales y residencias.

Se pueden aplicar en las diferentes áreas que componen estos lugares:

- Baños.
- Pasillos.
- Recámaras.
- Salas de TV.
- Comedores.
- Oficinas privadas.
- Salas de juntas.
- Aulas.
- Quirófanos.
- Consultorios.



Características

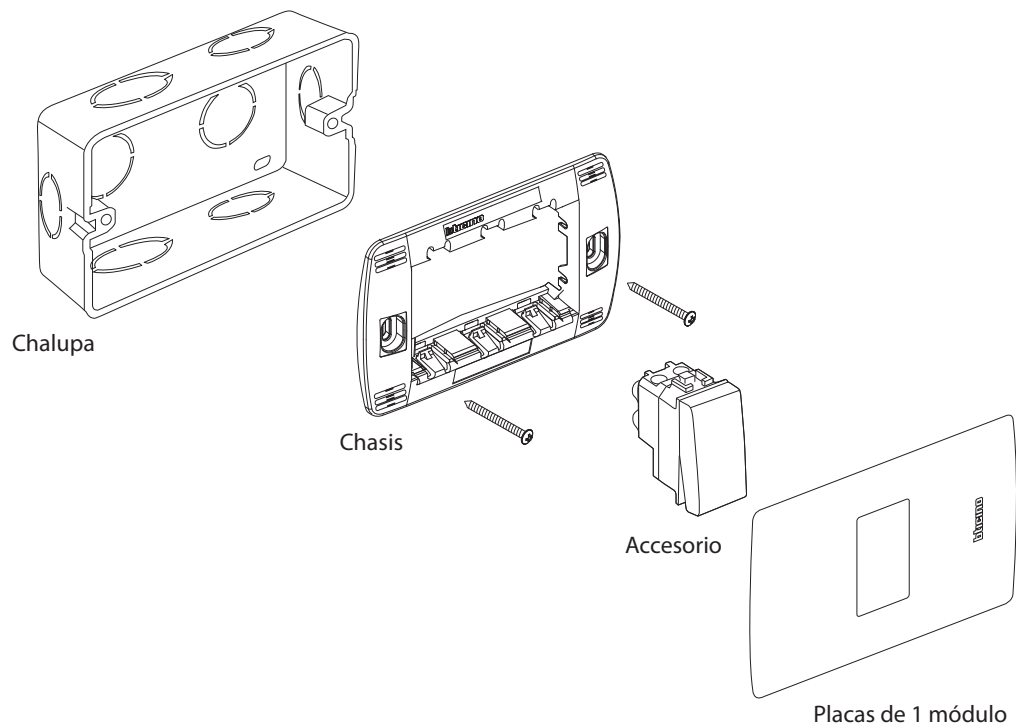


Negro Obsidiana (QZ4803M1NR)

- Incluye chasis de policarbonato.
- Superficie uniforme.
- Textura lisa.
- Pestaña de sujeción precisa.
- Permite extracción frontal.

Certificaciones y cumplimientos

Al ser un accesorio sin contacto directo a conductores eléctricos NO es sujeto a ninguna Certificación o Normatividad.

QZ4803M1* PLACA DE 1 MÓDULO DE RESINA CON CHASIS**Diagrama de montaje****Tabla de compatibilidad en placa**

En placa de...	1 Módulo	
BRILLANTES		
	Negro Obsidiana	QZ4803M1NR
	Blanco Mérida	QZ4803M1BN
	Marfil	QZ4803M1MA

QZ4803M1* PLACA DE 1 MÓDULO DE ALUMINIO CON CHASIS

Descripción

Las placas de 1 módulo o 1 ventana de aluminio son accesorios que ofrecen una sola ubicación para colocar mecanismos de cualquier tipo.

No tienen contacto directo con ningún conductor eléctrico por lo que no son sujetos de certificaciones ni normativas de instalaciones eléctricas y su uso es pasivo.

Aplicaciones

Están diseñadas para ser utilizadas en los diferentes tipos de construcciones como son: centros de educación, oficinas y corporativos, hoteles, hospitales y clínicas, centros comerciales y residencias.

Se pueden aplicar en las diferentes áreas que componen estos lugares:

- Baños.
- Pasillos.
- Recámaras.
- Salas de TV.
- Comedores.
- Oficinas privadas.
- Salas de juntas.
- Aulas.
- Quirófanos.
- Consultorios.



Características

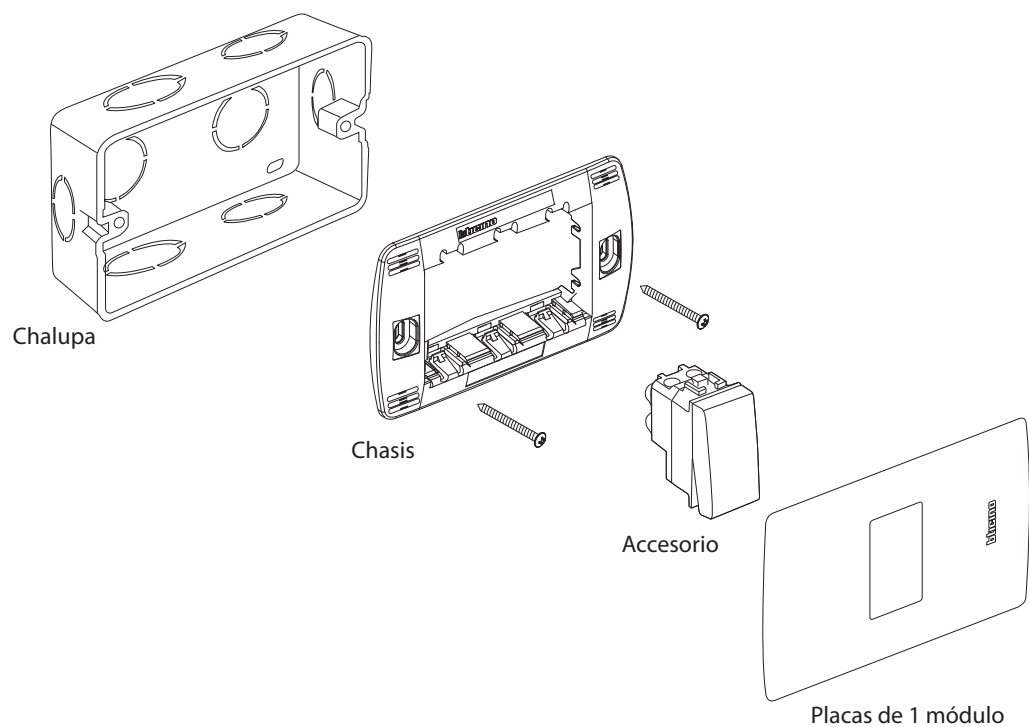


Acero (QZ4803M1AAC)

- Incluye chasis de policarbonato.
- Superficie uniforme.
- Textura lisa.
- Pestaña de sujeción precisa.
- Permite extracción frontal.

Certificaciones y cumplimientos

Al ser un accesorio sin contacto directo a conductores eléctricos NO es sujeto a ninguna Certificación o Normatividad.

QZ4803M1* PLACA DE 1 MÓDULO DE ALUMINIO CON CHASIS**Diagrama de montaje****Tabla de compatibilidad en placa**

En placa de...	1 Módulo	
METALES		
	Acero	QZ4803M1AAC
	Plata Taxco	QZ4803M1AAN
	Perla	QZ4803M1ATC

QZ4803M2* PLACA DE 2 MÓDULOS DE RESINA CON CHASIS

Descripción

Las placas de 2 módulos o 2 ventanas de resina son accesorios que ofrecen dos ubicaciones para colocar accesorios de cualquier tipo de la línea Quinziño Mx que midan 1 módulo.

No tienen contacto directo con ningún conductor eléctrico por lo que no son sujetos de certificaciones ni normativas de instalaciones eléctricas y su uso es pasivo.

Aplicaciones

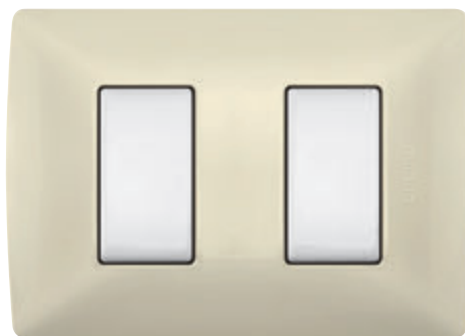
Están diseñadas para ser utilizadas en los diferentes tipos de construcciones como son: centros de educación, oficinas y corporativos, hoteles, hospitales y clínicas, centros comerciales y residencias.

Se pueden aplicar en las diferentes áreas que componen estos lugares:

- Baños.
- Pasillos.
- Recámaras.
- Salas de TV.
- Comedores.
- Oficinas privadas.
- Salas de juntas.
- Aulas.
- Quirófanos.
- Consultorios.



Características

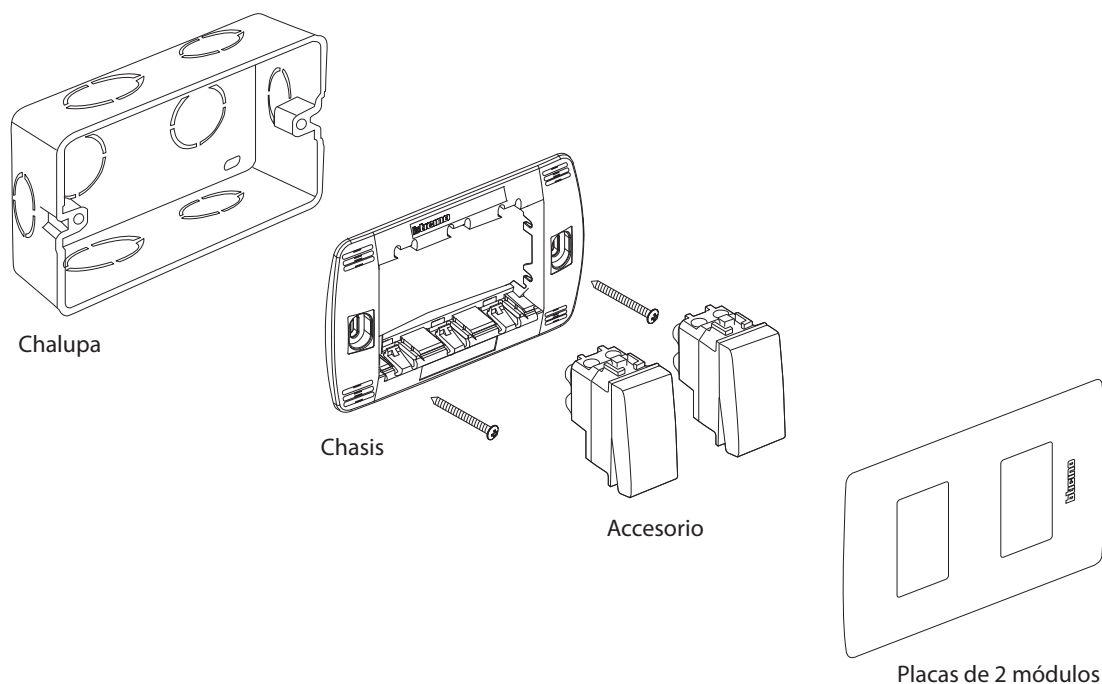


Marfil (QZ4803M2MA)

- Incluye chasis de policarbonato.
- Superficie uniforme.
- Textura lisa.
- Pestaña de sujeción precisa.
- Permite extracción frontal.

QZ4803M2* PLACA DE 2 MÓDULOS DE RESINA CON CHASIS**Certificaciones y cumplimientos**

Al ser un accesorio sin contacto directo a conductores eléctricos NO es sujeto a ninguna Certificación o Normatividad.

Diagrama de montaje**Tabla de compatibilidad en placa**

En placa de...	2 Módulos	
BRILLANTES		
	Negro Obsidiana	QZ4803M2NR
	Blanco Mérida	QZ4803M2BN
	Marfil	QZ4803M2MA

QZ4803M2* PLACA DE 2 MÓDULOS DE ALUMINIO CON CHASIS

Descripción

Las placas de 2 módulos o 2 ventanas de aluminio son accesorios que ofrecen dos ubicaciones para colocar accesorios de cualquier tipo de la línea Quinziño Mx que midan 1 módulo.

No tienen contacto directo con ningún conductor eléctrico por lo que no son sujetos de certificaciones ni normativas de instalaciones eléctricas y su uso es pasivo.

Aplicaciones

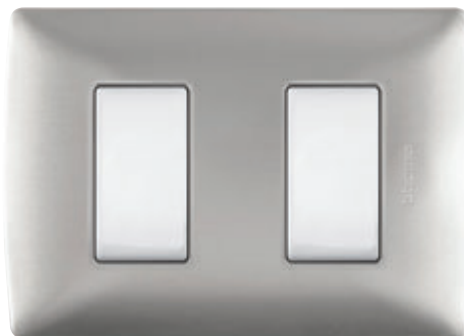
Están diseñadas para ser utilizadas en los diferentes tipos de construcciones como son: centros de educación, oficinas y corporativos, hoteles, hospitales y clínicas, centros comerciales y residencias.

Se pueden aplicar en las diferentes áreas que componen estos lugares:

- Baños.
- Pasillos.
- Recámaras.
- Salas de TV.
- Comedores.
- Oficinas privadas.
- Salas de juntas.
- Aulas.
- Quirófanos.
- Consultorios.



Características

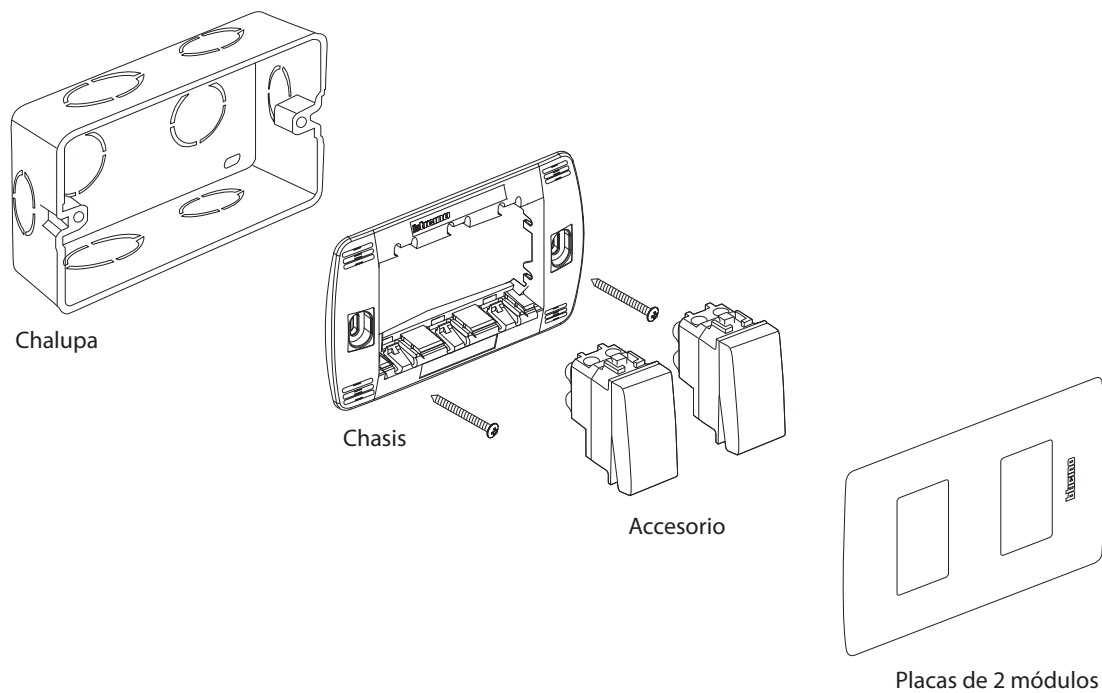


Plata Taxco (QZ4803M2AAN)

- Cuerpo de aluminio.
- Incluye chasis de policarbonato.
- Superficie uniforme.
- Textura lisa.
- Pestaña de sujeción precisa.
- Permite extracción frontal.

QZ4803M2* PLACA DE 2 MÓDULOS DE ALUMINIO CON CHASIS**Certificaciones y cumplimientos**

Al ser un accesorio sin contacto directo a conductores eléctricos NO es sujeto a ninguna Certificación o Normatividad.

Diagrama de montaje**Tabla de compatibilidad en placa**

En placa de...	2 Módulos	
METALES		
	Acero	QZ4803M2AAC
	Plata Taxco	QZ4803M2AAN
	Perla	QZ4803M2ATC

QZ4803M3*, SQZ4803M3* PLACA DE 3 MÓDULOS DE RESINA CON CHASIS

Descripción

Las placas de 3 módulos o 3 ventanas de resina son accesorios que ofrecen tres ubicaciones para colocar accesorios de cualquier tipo de la línea Quinziño Mx que midan 1, 2 o hasta 3 módulos.

No tienen contacto directo con ningún conductor eléctrico por lo que no son sujetos de certificaciones ni normativas de instalaciones eléctricas y su uso es pasivo.

Aplicaciones

Están diseñadas para ser utilizadas en los diferentes tipos de construcciones como son: centros de educación, oficinas y corporativos, hoteles, hospitales y clínicas, centros comerciales y residencias.

Se pueden aplicar en las diferentes áreas que componen estos lugares:

- Baños.
- Pasillos.
- Recámaras.
- Salas de TV.
- Comedores.
- Oficinas privadas.
- Salas de juntas.
- Aulas.
- Quirófanos.
- Consultorios.



Características

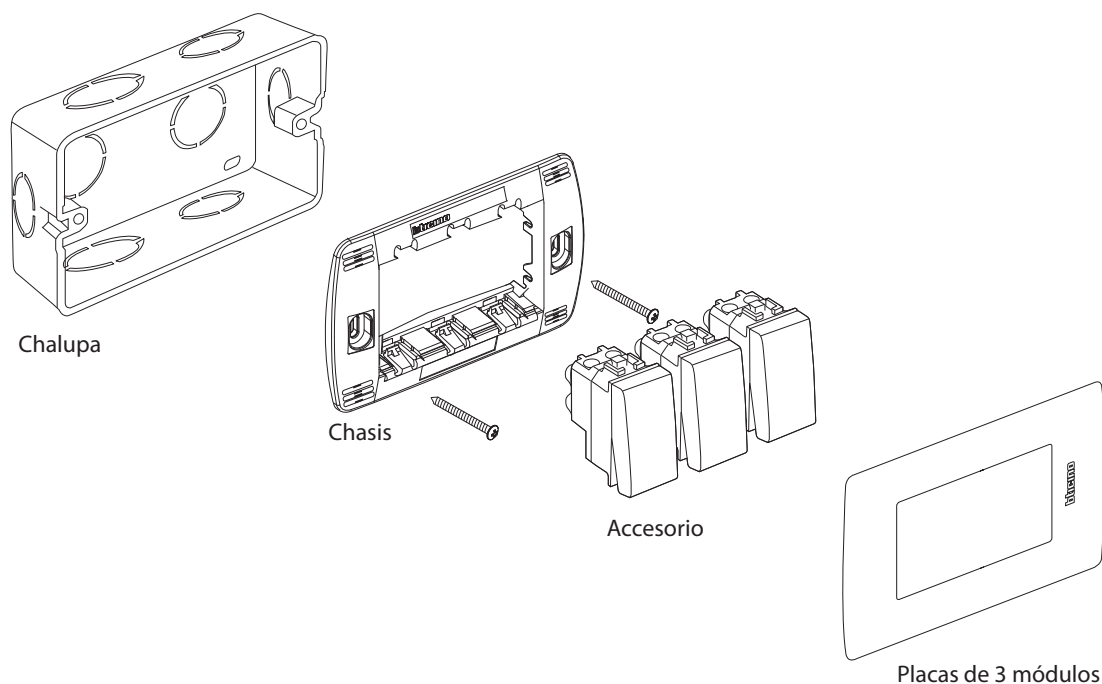


Rojo (QZ4803M3RO)

- Incluye chasis de policarbonato.
- Superficie uniforme.
- Textura lisa.
- Pestaña de sujeción precisa.
- Permite extracción frontal.

QZ4803M3* PLACA DE 3 MÓDULOS DE RESINA CON CHASIS**Certificaciones y cumplimientos**

Al ser un accesorio sin contacto directo a conductores eléctricos NO es sujeto a ninguna Certificación o Normatividad.

Diagrama de montaje**Tabla de compatibilidad en placa**

En placa de...	3 Módulos	
BRILLANTES		
	Negro Obsidiana	QZ4803M3NR
	Blanco Mérida	QZ4803M3BN, SQZ4803M3BN
	Marfil	QZ4803M3MA
	Náutico	QZ4803M3AZ
	Rojo	QZ4803M3RO
TEXTURIZADOS		
	Verde Jade	QZ4803M3VE
	Lavanda	QZ4803M3BLL
	Terracota	QZ4803M3BTR, SQZ4803M3BTR
	Tabaco	QZ4803M3BCF, SQZ4803M3BCF
LACADOS		
	Rubí	QZ4803M3XRM
	Cofre	QZ4803M3XOC

QZ4803M3*, SQZ4803M3* PLACA DE 3 MÓDULOS DE ALUMINIO CON CHASIS

Descripción

Las placas de 3 módulos o 3 ventanas de aluminio son accesorios que ofrecen tres ubicaciones para colocar accesorios de cualquier tipo de la línea Quinziño Mx que midan 1, 2, o hasta 3 módulos.

No tienen contacto directo con ningún conductor eléctrico por lo que no son sujetos de certificaciones ni normativas de instalaciones eléctricas y su uso es pasivo.

Aplicaciones

Están diseñadas para ser utilizadas en los diferentes tipos de construcciones como son: centros de educación, oficinas y corporativos, hoteles, hospitales y clínicas, centros comerciales y residencias.

Se pueden aplicar en las diferentes áreas que componen estos lugares:

- Baños.
- Pasillos.
- Recámaras.
- Salas de TV.
- Comedores.
- Oficinas privadas.
- Salas de juntas.
- Aulas.
- Quirófanos.
- Consultorios.



Características

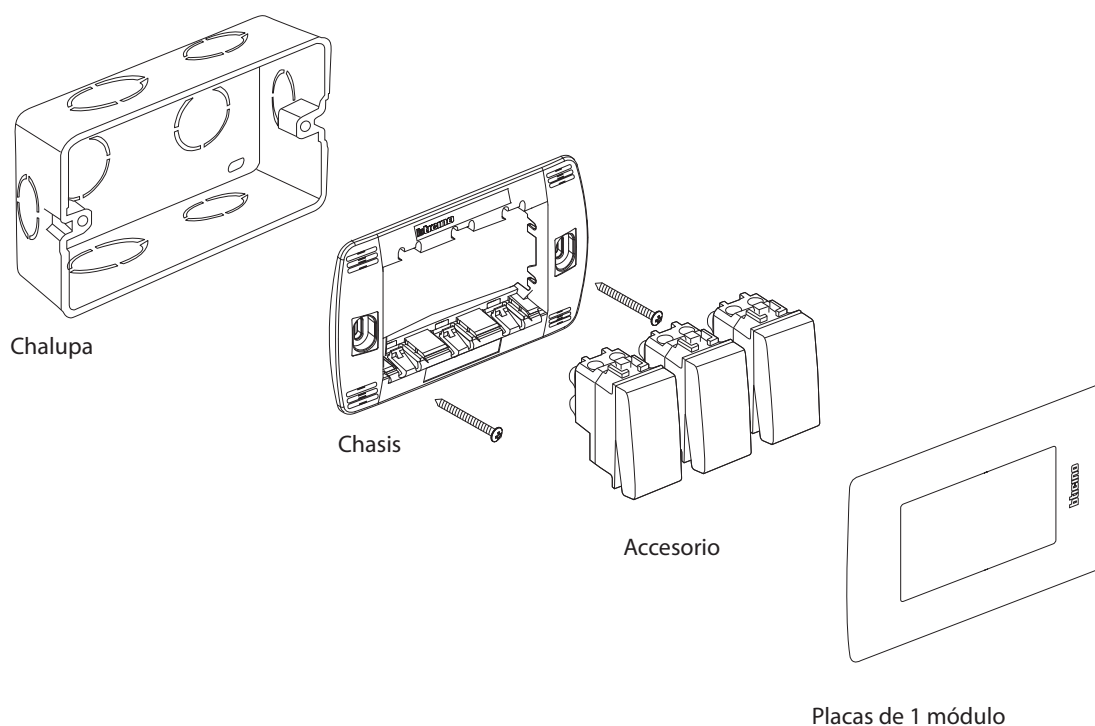


Perla (QZ4803M3ATC, SQZ4803M3ATC)

- Cuerpo de aluminio.
- Incluye chasis de policarbonato.
- Superficie uniforme.
- Textura lisa.
- Pestaña de sujeción precisa.
- Permite extracción frontal.

QZ4803M3*, SQZ4803M3* PLACA DE 3 MÓDULOS DE ALUMINIO CON CHASIS**Certificaciones y cumplimientos**

Al ser un accesorio sin contacto directo a conductores eléctricos NO es sujeto a ninguna Certificación o Normatividad.

Diagrama de montaje**Tabla de compatibilidad en placa**

En placa de...

3 Módulos

METALES

	Acero	QZ4803M3AAC, SQZ4803M3AAC
	Plata Taxco	QZ4803M3AAN, SQZ4803M3AAN
	Perla	QZ4803M3ATC, SQZ4803M3ATC

BTicino de México, S.A. de C.V.
Carretera Querétaro - San Luis Potosí
No. 22512, Interior 6
Santa Rosa Jáuregui, Querétaro, México.
C.P. 76220
Tel: (442) 238 04 00
Sin costo: 800 714 8524



Asistencia telefónica,
capacitación y certificación,
asesoría en proyectos,
catálogos, exhibición,
centro de cotizaciones.

www.bticino.com.mx

OFICINAS COMERCIALES

Zona Metropolitana

Show Room Ciudad de México

Montes Urales No. 715, 3er piso
Col. Lomas de Chapultepec
11000, Ciudad de México
Tel: (55) 52 01 64 50
Sin costo: 800 BTICINO
800 2842466
E-mail: zona.metropolitana@bticino.com

Zona Pacífico

Show Room Guadalajara

Av. Circunvalación
Agustín Yañez No. 2613-1B
Col. Arcos Vallarta Sur
44500, Guadalajara, Jalisco
Tels: (33) 36 16 99 04
Sin costo: 800 BTICINO
800 2842466
E-mail: zona.pacifico@bticino.com

Zona Centro

Show Room Querétaro

Carretera Querétaro-San Luis Potosí
No. 22512 Interior 6
Santa Rosa Jáuregui,
76220, Querétaro, Querétaro.
Tel: (442) 238 04 90
Sin costo: 800 BTICINO
800 2842466
E-mail: zona.centro@bticino.com

Zona Norte

Show Room Monterrey

Av. Simón Bolívar, No. 570 A y B
Colonia Chepevera,
64030, Monterrey, Nuevo León
Tels: (81) 83 72 23 61
Sin costo: 800 BTICINO
800 2842466
E-mail: zona.norte@bticino.com

Zona Golfo

Show Room Mérida

Av. Campestre No. 3
Esquina Prolongación Paseo Montejo
Interior de Plaza Campestre
Col. Campestre
97120, Mérida, Yucatán.
Tel:
Sin costo: 800 BTICINO
800 2842466
E-mail: zona.golfo@bticino.com

BTicino de México se reserva el derecho de variar las características de los productos que se muestran en este catálogo.

QMX23TMY-2

bticino