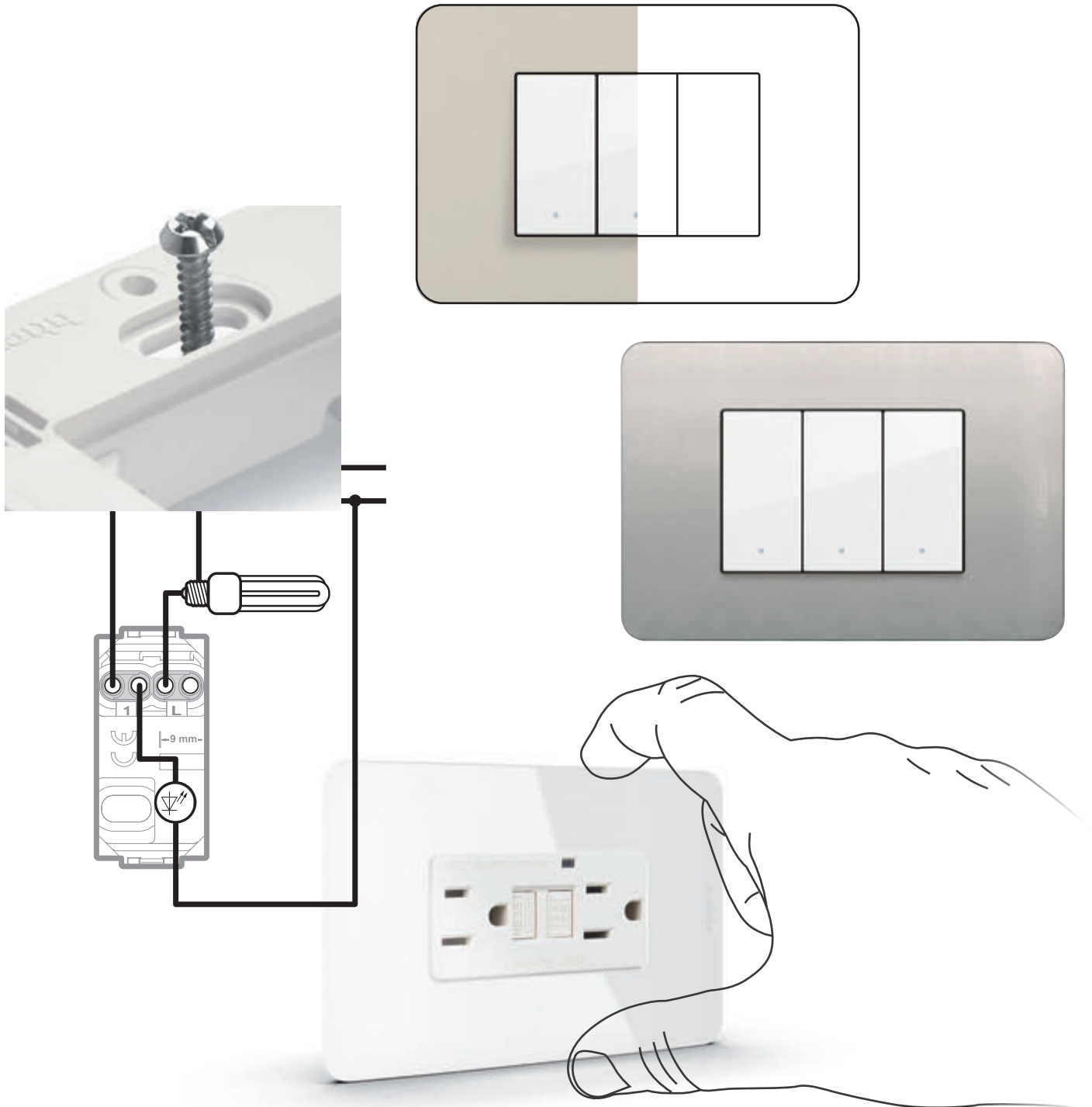


# QUINZIÑO GO

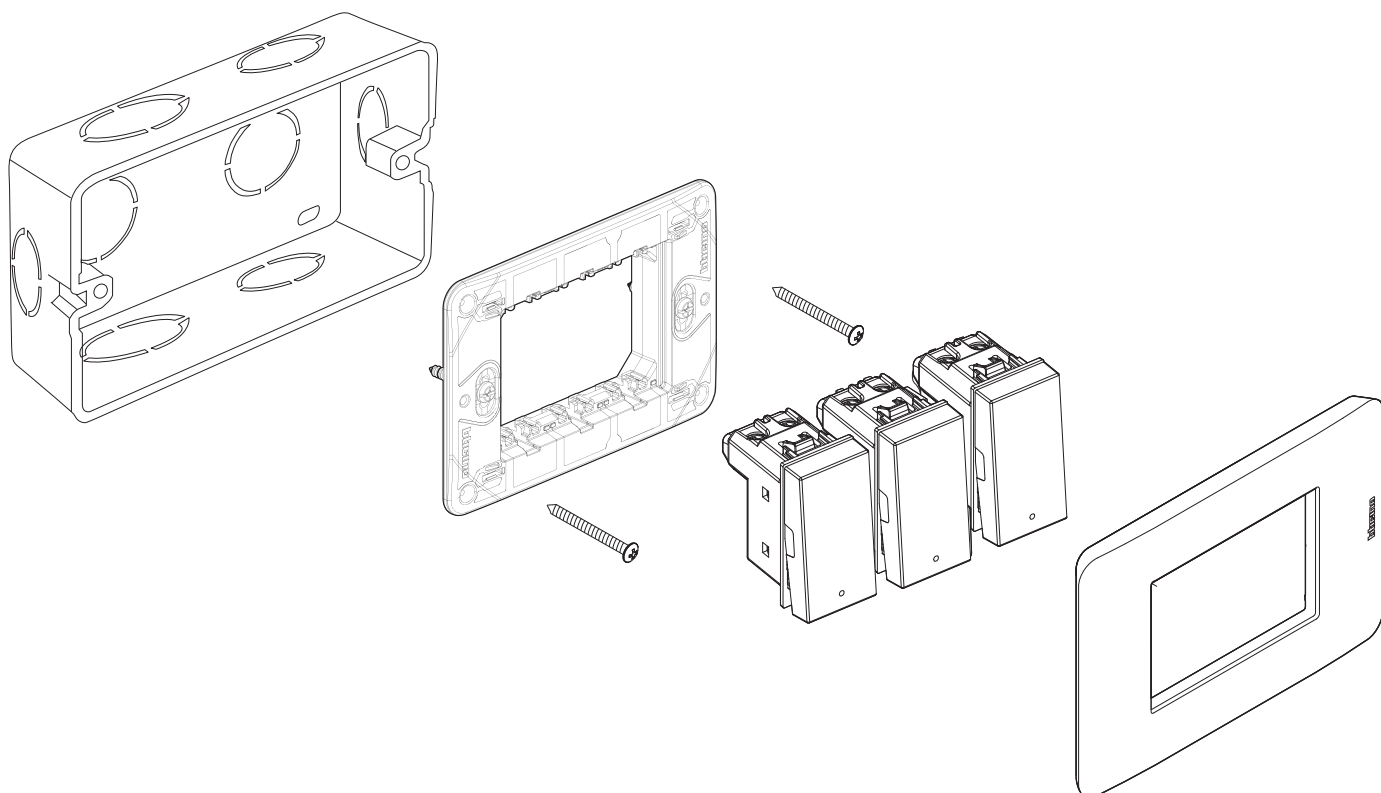
PARA TODOS.  
TODO EL TIEMPO.  
EN TODAS PARTES.

Una marca de **legrand**



## FICHAS TÉCNICAS

**bticino**



# CONTENIDO

# QuinziñoGO

## APARATOS DE MANDO

<b>JW4001Q, JB4001Q</b> Interruptor sencillo, 1 módulo	5
<b>JW4003Q, JB4003Q</b> Interruptor 3 vías, 1 módulo	9
<b>JW4004Q, JB4004Q</b> Interruptor 4 vías, 1 módulo	13
<b>JW4005Q, JB4005Q</b> Pulsador, 1 módulo	17
<b>JW4414Q, JB4414Q</b> Dimmer rotativo universal, 1 módulo	20
<b>JW4415Q, JB4415Q</b> Dimmer rotativo universal, 2 módulos	24
<b>JW4431Q, JB4431Q</b> Detector de movimiento 1 módulo	28
<b>JW4549Q, JB4549Q</b> Interruptor de tarjeta, 3 módulos	32
<b>JW4022Q, JB4022Q</b> Interruptor bipolar con llave, 1 módulo	35
<b>JW4002Q, JB4002Q</b> Interruptor bipolar, 1 módulo	38
<b>JW4011Q, JB4011Q</b> Interruptor bipolar 32A, 1 módulo	41
<b>JW4037NQ, JB4037NQ</b> Conmutador de doble tecla, 1 módulo	44

## TOMACORRIENTES Y CARGADORES USB

<b>JW4129Q, JW4129QS, JB4129Q, JB4129QS, JW4188Q, JW4188QS, JB4188Q, JB4188QS, J4188RQ</b> Tomacorrientes de uso general	47
<b>JW4125Q, JB4125Q, JW4185Q, JB4185Q</b> Tomacorriente euroamericana	51
<b>JW4188AAQ, JB4188AAQ</b> Tomacorriente dúplex 2P+T con 2 cargadores USB A + A 3.1 A	55
<b>JW4188ACQ, JB4188ACQ</b> Tomacorriente dúplex 2P+T con 2 cargadores USB A + C 3.1 A	59
<b>JW4191AQ, JB4191AQ, JW4191AAQ, JB4191AAQ, JW4191ACQ, JB4191ACQ</b> Cargador USB tipo A y C, 1 módulo	63
<b>JW4192CQ, JB4192CQ, JW4191CCQ, JB4191CCQ</b> Cargadores USB tipo C, 1 módulo	66
<b>JW4188GFG6Q, JB4188GFG6Q, JW4029GFCG6Q, JB4029GFCG6Q</b> Tomacorriente con ICFT, 3 módulos	69
<b>JW4028GFAG6Q, JB4028GFAG6Q</b> Tomacorriente con ICFT 2P+T y 1 interruptor sencillo, 1 gang	73
<b>JW4039Q, JB4039Q</b> Tomacorriente 2P+T NEMA 6-15R, 2 módulos	77
<b>J4028IGNOQ, J4029IGNOQ</b> Tomacorriente 2P+T con tierra aislada color naranja, 1 gang	80
<b>J4028HIGNOQ, J4029HIGNOQ</b> Tomacorriente 2P+T grado hospital con tierra aislada color naranja, 1 gang	83
<b>JW4029GCQ, JB4029GCQ</b> , Tomacorriente dúplex grado comercial, 1 gang	87
<b>JW4028GHQ, JW4029GHQ, J4028GHRQ</b> Tomacorriente 2P+T grado hospital, 1 gang	91

## CONECTORES

<b>JW4202FQ, JB4202FQ</b> Toma de TV, 1 módulo	95
<b>JW4257RJ11Q, JB4257RJ11Q</b> Toma de teléfono de 4 hilos, 1 módulo	98
<b>JW4279C5EQ, JB4279C5EQ</b> Conector RJ45 categoría 5E, 1 módulo	101
<b>JW4279C6ASQ, JB4279C6ASQ</b> Conector RJ45 categoría 6A, 1 módulo	105
<b>JW4279C6Q, JB4279C6Q, JW4279C6SQ, JB4279C6SQ</b> Conector RJ45 categoría 6, 1 módulo	110
<b>JW4269RQ, JB4269RQ</b> Conector RCA de 2 canales, 1 módulo	116
<b>JW4284PQ, JB4284PQ</b> Conector HDMI, 1 módulo	119
<b>JW4285PQ, JB4285PQ</b> Conector USB transmisor de datos, 1 módulo	122

## SEÑALIZACIÓN

<b>J4380Q</b> Lámpara de emergencia extraíble, 2 módulos	125
<b>JW4382IRQ, JB4382IRQ</b> Lámpara de luz de cortesía, 2 módulos	129
<b>JW4915M2Q, JB4915M2Q, JW4915M3Q, JB4915M3Q</b> Cubreteclas 2 y 3 módulos	133
<b>J4742V127TQ</b> Foco piloto a LED color blanco	135
<b>JW4356V127Q, JB4356V127Q</b> Zumbador, 1 módulo	137
<b>JW4950Q, JB4950Q</b> Tapón ciego, 1 módulo	140
<b>JW4953Q, JB4953Q</b> Módulos con salida para cable, 1 módulo	143

# QuinziñoGO

## QuinziñoGO + SMART

### INTERRUPTOR SMART

---

**JW4003CQ, JB4003CQ** Interruptor SMART, 1 módulo **147**

### DIMMER UNIVERSAL

---

**JW4411CQ, JB4411CQ** Dimmer universal SMART, 1 módulo **152**

### CONTROL DE PERSIANAS

---

**JW4027CQ, JB4027CQ** Control de persianas SMART, 1 módulo **157**

### TOMACORRIENTE SMART

---

**JW4531CQ, JB4531CQ** Módulo para tomacorriente SMART, 1 módulo **161**

### GATEWAY

---

**JW4510CQ, JB4510CQ** Gateway y comando escenario ENTRAR & SALIR **165**

### COMANDO INALÁMBRICO

---

**JW4003CWIQ, JB4003CWIQ** Comando inalámbrico de empotrar ON/OFF **170**

### COMANDO INALÁMBRICO DE EMPOTRAR PARA PERSIANAS

---

**JW4027CWIQ, JB4027CWIQ** Comando inalámbrico de empotrar para persianas, 1 módulo **174**

### COMANDO INALÁMBRICO PARA ESCENAS ENTRAR/SALIR

---

**JW4570CWIQ, JB4570CWIQ** Comando inalámbrico de empotrar para escenas ENTRAR/SALIR, 1 módulo **178**

### COMANDO INALÁMBRICO DE EMPOTRAR PARA ESCENAS DÍA/NOCHE

---

**JW4574CWIQ, JB4574CWIQ** Comando inalámbrico de empotrar para escenas DÍA/NOCHE, 1 módulo **182**

### PREGUNTAS FRECUENTES

---

Falla, causa y corrección **186**

# QuinziñoGO

## PLACAS Y ACABADOS

---

<b>JA4803M0*</b> Placa ciega fabricada en ABS con chasis	<b>190</b>
<b>JA4803M0*</b> Placa ciega fabricada en Aluminio con chasis	<b>192</b>
<b>JA4803M1*</b> Placa de 1 módulo fabricada en ABS con chasis	<b>194</b>
<b>JA4803M1*</b> Placa de 1 módulo fabricada en Aluminio con chasis	<b>196</b>
<b>JA4803M2*</b> Placa de 2 módulos fabricada en ABS con chasis	<b>198</b>
<b>JA4803M2*</b> Placa de 2 módulos fabricada en Aluminio con chasis	<b>200</b>
<b>JA4803*</b> Placa de 3 módulos fabricada en ABS con chasis	<b>202</b>
<b>JA4803*</b> Placa de 3 módulos fabricada en Aluminio con chasis	<b>204</b>
<b>JA4819*</b> Placa de 2 módulos centrados fabricada en ABS con chasis	<b>198</b>
<b>JA4819A*</b> Placa de 2 módulos centrados fabricada en Aluminio con chasis	<b>200</b>
<b>JA4803P*</b> Placa de 1 gang para tomas grado especificación fabricada en ABS con chasis	<b>210</b>
<b>JA4803P*</b> Placa de 1 gang para tomas grado especificación fabricada en Aluminio con chasis	<b>212</b>
<b>JA4803BBQ</b> Placa de 3 módulos fabricada en material Biodegradable	<b>214</b>

# QUINZIÑO GO



## JW4001Q, JB4001Q INTERRUPTOR SENCILLO COLOR BLANCO Y NEGRO MATE 1 MÓDULO

### DESCRIPCIÓN

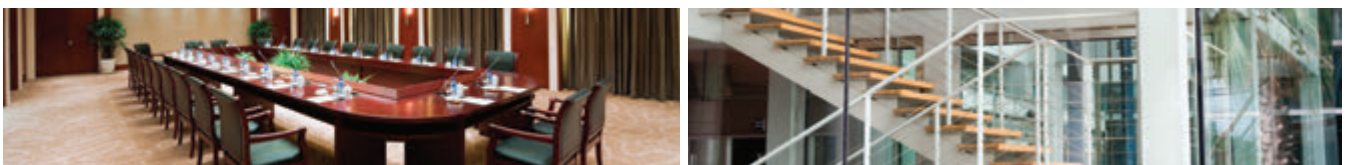
El interruptor sencillo de QuinziñoGO es un dispositivo eléctrico que permite el encendido y apagado, de un circuito de iluminación compuesto por uno o varios focos o luminarias.

Al interruptor sencillo también se le conoce como control de 1 solo punto.

### APLICACIONES

Los interruptores sencillos JW4001Q y JB4001Q están diseñados para el control de cargas de iluminación en espacios como:

- Jardines.
- Habitaciones.
- Oficinas.
- Salones.
- Escuelas.
- Hospitales.
- Hoteles.
- Centros comerciales.
- Bodegas.
- Restaurantes.
- Escaleras.



**JW4001Q, JB4001Q INTERRUPTOR SENCILLO COLOR BLANCO Y NEGRO MATE 1 MÓDULO**

**CARACTERÍSTICAS**

**Tornillo**

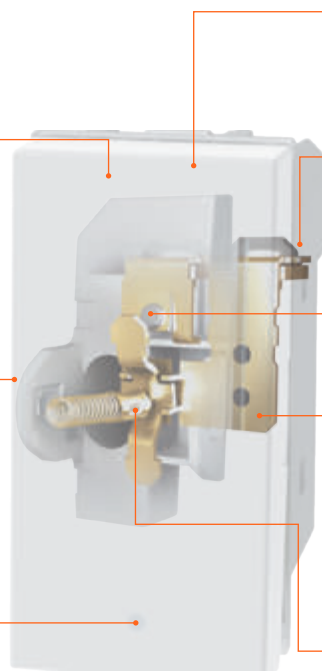
- De cabeza mixta.
- Opresor de cable para una rápida y segura conexión del conductor.

**Partes moldeadas en policarbonato**

- Excelente aislamiento eléctrico.
- Retardante a la flama.
- Resistencia a impactos.

**Cubretecla con lentilla iluminable**

- Permite instalar un foco piloto para localización nocturna.
- Moldeada en ABS.
- Libre de Halógeno.
- Resistente a rayos UV.
- Autoextinguible.



**Bornes de conexión protegidos**

- Evitan el contacto con las partes energizadas.

**Orificios para conductores**

- Permiten conectar hasta 2 cables calibre 12 AWG (4mm<sup>2</sup>) por borne.

**Contacto con doble punto de plata**

- Ofrece un mayor tiempo de vida.
- Mejor conducción eléctrica.

**Terminales y balancín fabricados 100% en latón**

- Resistencia a la corrosión.
- Excelente conducción eléctrica.

**Mecanismo de interrupción**

- Pistón de poliamida que proporciona resistencia al desgaste.
- Lubricado con grasa electroconductora.

**TABLA DE CAPACIDADES**

Código	Tipo de aparato	Número de polos	Sistema de comandos	Tipo de carga	Valores nominales	Sección máx cond	Módulos
□ JW4001Q	Interruptor	1	Tecla	Resistiva / Inductiva	15 AX - 127V~	2 -12 AWG	1
■ JB4001Q					10 AX - 250 V~		

**RANGOS ELÉCTRICOS**

- Tensión de prueba: 1250V, 60Hz graduales durante un minuto.
- Resistencia de aislamiento probada a 500V: 75Ω.

- Poder de interrupción: 200 maniobras a 1.25 In 1.10V cos Φ 0.6.
- Prueba de vida: 100,000 maniobras a In Vn cos Φ 0.6 de acuerdo a la Norma Oficial Mexicana.

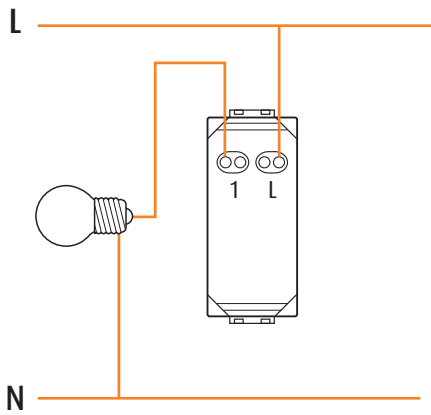
**TABLA DE COMPATIBILIDADES DE TIPO DE CARGA**

Voltaje	Incandescente	Halógeno	Tubos fluorescentes	Transformador ferromagnético	Transformador electrónico	Fluorescentes compactas	LED
250 V~	10 AX	10 AX	10 AX	10 AX	10 AX	10 AX	10 AX
127 V~	15 AX	15 AX	15 AX	15 AX	15 AX	15 AX	15 AX

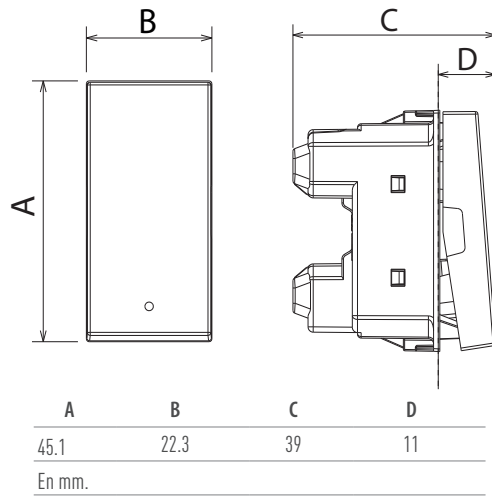


**JW4001Q, JB4001Q INTERRUPTOR SENCILLO COLOR BLANCO Y NEGRO MATE 1 MÓDULO**

DIAGRAMA DE CONEXIÓN



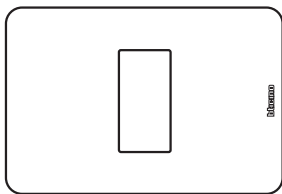
DIMENSIONES



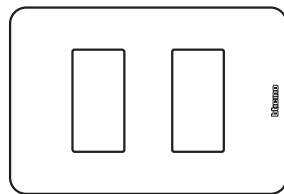
CERTIFICACIONES Y CUMPLIMIENTOS

Certificación NOM-003-SCFI-2014 y se prueban con la norma mexicana NMX-J-005-ANCE-2015. **NOM-ANCE**

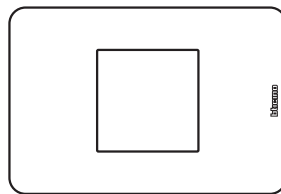
MONTAJE EN PLACAS DE:



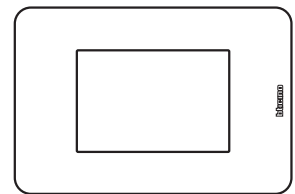
1 módulo



2 módulos

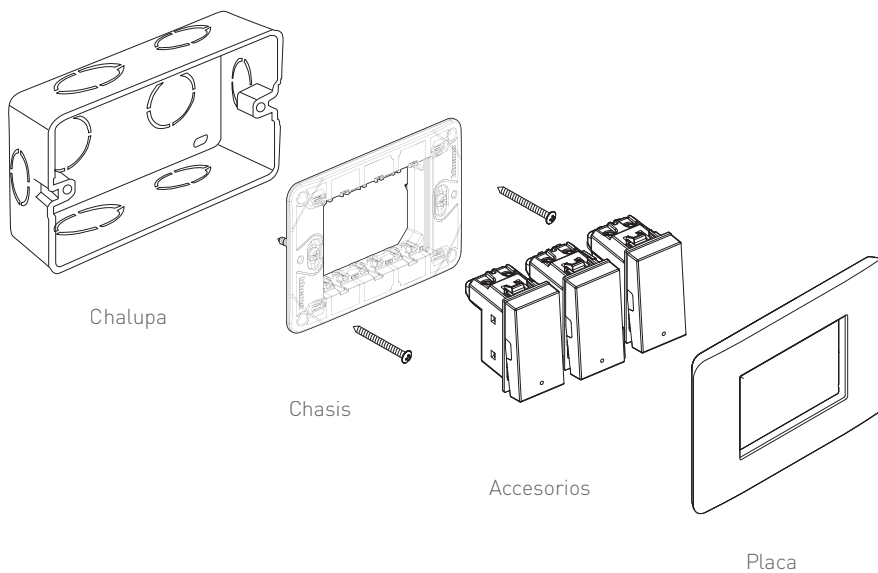


2 módulos centrados






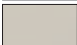





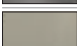
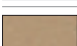
3 módulos

DIAGRAMA DE MONTAJE



## JW4001Q, JB4001Q INTERRUPTOR SENCILLO COLOR BLANCO Y NEGRO MATE 1 MÓDULO

### TABLA DE COMPATIBILIDAD EN PLACAS

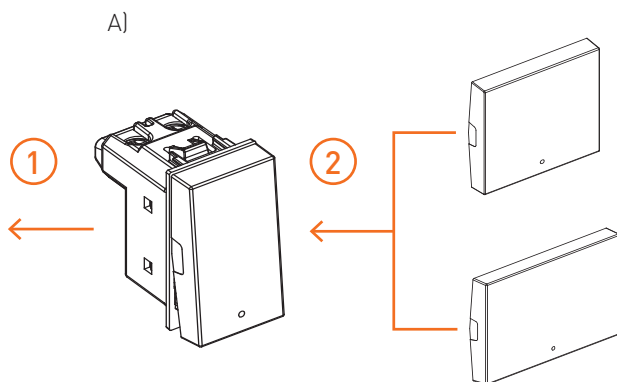
Color	1 módulo	2 módulos	2 módulos centrados	3 módulos
Monocromáticos				
 Blanco	JA4803M1JWQ	JA4803M2JWQ	JA4819JWQ	JA4803JWQ
 Negro	JA4803M1JBQ	JA4803M2JBQ	JA4819JBQ	JA4803JBQ
Tonos				
 Marfil	-	-	-	JA4803TIQ
 Arena	-	-	-	JA4803TSQ
 Gris	-	-	-	JA4803JGQ
 Dove	-	-	-	JA4803TDQ
 Café	-	-	-	JA4803TCQ
Aluminio				
 Aluminio natural*	JA4803M1AAQ	JA4803M2AAQ	JA4819AAQ	JA4803AAQ
 Titanio*	JA4803M1ATQ	JA4803M2ATQ	JA4819ATQ	JA4803ATQ
 Perla*	JA4803M1APQ	JA4803M2APQ	JA4819APQ	JA4803APQ
Bio				
 Bio	-	-	-	JA4803BBQ

\*Fabricadas en aluminio.

### ACCESORIOS

A) Los interruptores se surten con cubretecla de un módulo, la cual es intercambiable por la de 2 ó 3 módulos.

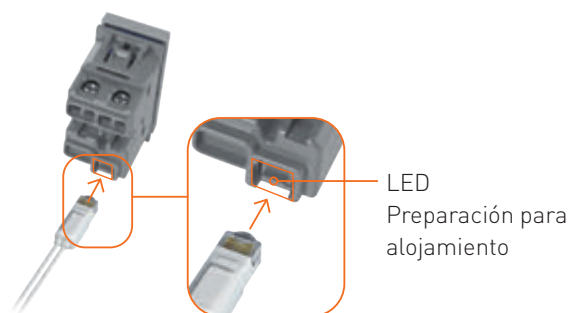
B) Todos los interruptores de QuinziñoGO son iluminables con la cubretecla de origen o con las de 2 ó 3 módulos, agregando un foco piloto a LED de color blanco (ver código: J4742V127TQ).



Retirar la cubretecla de origen.

Reemplazar por la cubretecla de 2 o 3 módulos.

### B) COLOCACIÓN DE LED PILOTO



NOTA:  
Retirar la lengüeta para colocar el LED piloto.

## JW4003Q, JB4003Q INTERRUPTOR 3 VÍAS COLOR BLANCO Y NEGRO MATE 1 MÓDULO

### DESCRIPCIÓN

El interruptor de 3 vías de QuinziñoGO es un dispositivo eléctrico que permite el encendido y apagado de un circuito de iluminación compuesto por una o varias lámparas desde 2 puntos, para este caso debe ser complementado con otro interruptor de 3 vías.

Al interruptor de 3 vías también se le conoce como interruptor de escalera.

### APLICACIONES

Los interruptores de 3 vías JW4003Q y JB4003Q están diseñados para el control de cargas de iluminación en espacios como:

- Habitaciones residenciales y de hotel.
- Pasillos.
- Escaleras.
- Garage.



**JW4003Q, JB4003Q INTERRUPTOR 3 VÍAS COLOR BLANCO Y NEGRO MATE 1 MÓDULO**

**CARACTERÍSTICAS**

**Tornillo**

- De cabeza mixta.
- Opresor de cable para una rápida y segura conexión del conductor.

**Partes moldeadas en policarbonato**

- Excelente aislamiento eléctrico.
- Retardante a la flama.
- Resistencia a impactos.

**Cubretecla con lentilla iluminable**

- Permite instalar un foco piloto para localización nocturna.
- Moldeada en ABS.
- Libre de Halógeno.
- Resistente a rayos UV.
- Autoextinguible.

**Bornes de conexión protegidos**

- Evitan el contacto con las partes energizadas.

**Orificios para conductores**

- Permiten conectar hasta 2 cables calibre 12 AWG (4mm<sup>2</sup>) por borne.

**Contacto con doble punto de plata**

- Ofrece un mayor tiempo de vida.
- Mejor conducción eléctrica.

**Terminales y balancín fabricados 100% en latón**

- Resistencia a la corrosión.
- Excelente conducción eléctrica.

**Mecanismo de interrupción**

- Pistón de poliamida que proporciona resistencia al desgaste.
- Lubricado con grasa electroconductora.

**TABLA DE CAPACIDADES**

Código	Tipo de aparato	Número de polos	Sistema de comandos	Tipo de carga	Valores nominales	Sección máx cond	Módulos
□ JW4003Q	Interruptor	1	Tecla	Resistiva / Inductiva	15 AX - 127V~	2 -12 AWG	1
■ JB4003Q					10 AX - 250 V~		

**RANGOS ELÉCTRICOS**

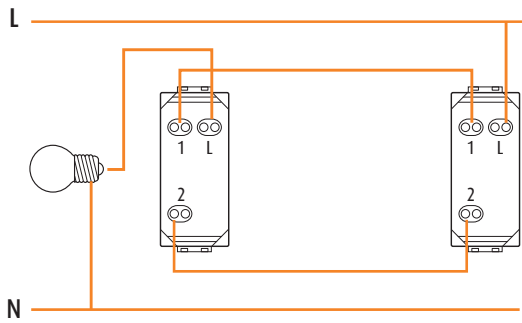
- Tensión de prueba: 1250V, 60Hz graduales durante un minuto.
- Resistencia de aislamiento probada a 500V: 75Ω.
- Poder de interrupción: 200 maniobras a 1.25 In 1.10V cos Φ 0.6.
- Prueba de vida: 100,000 maniobras a In Vn cos Φ 0.6 de acuerdo a la Norma Oficial Mexicana.

**TABLA DE COMPATIBILIDADES DE TIPO DE CARGA**

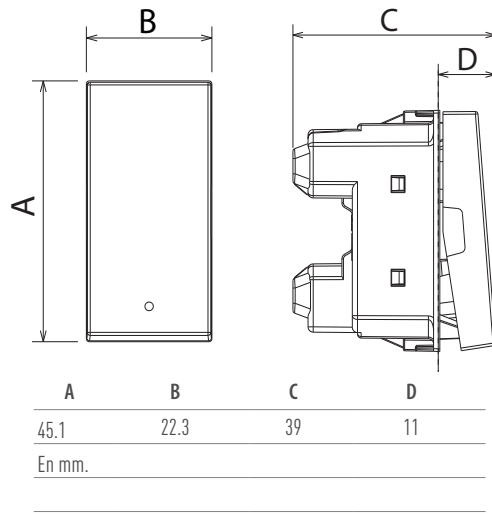
Voltaje	Incandescente	Halógeno	Tubos fluorescentes	Transformador ferromagnético	Transformador electrónico	Fluorescentes compactas	LED
250 V~	10 AX	10 AX	10 AX	10 AX	10 AX	10 AX	10 AX
127 V~	15 AX	15 AX	15 AX	15 AX	15 AX	15 AX	15 AX

**JW4003Q, JB4003Q INTERRUPTOR 3 VÍAS COLOR BLANCO Y NEGRO MATE 1 MÓDULO**

**DIAGRAMA DE CONEXIÓN**



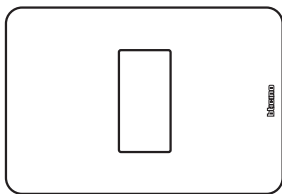
**DIMENSIONES**



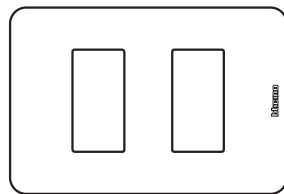
**CERTIFICACIONES Y CUMPLIMIENTOS**

Certificación NOM-003-SCFI-2014 y se prueban con la norma mexicana NMX-J-005-ANCE-2015. **NOM-ANCE**

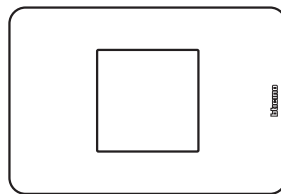
**MONTAJE EN PLACAS DE:**



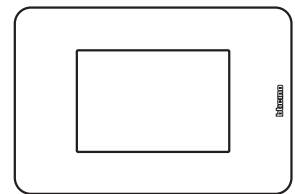
1 módulo



2 módulos

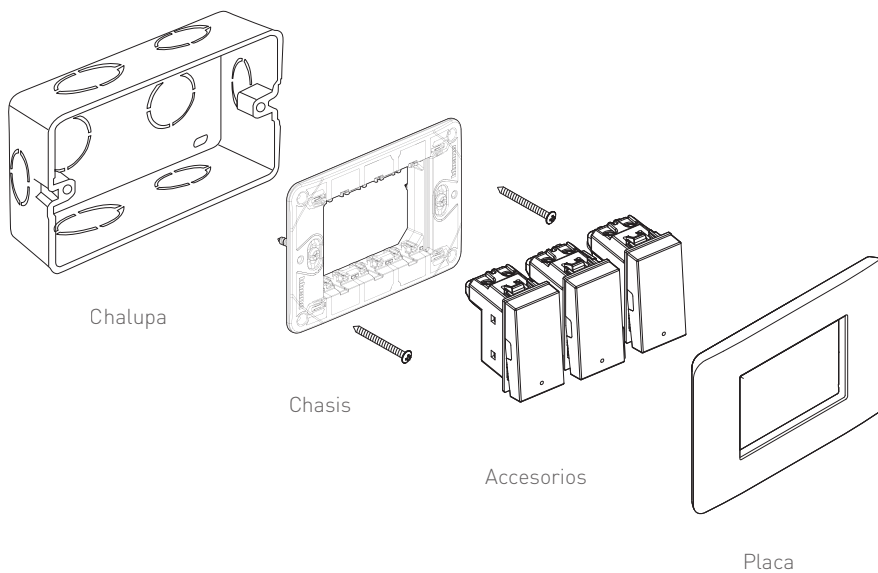


2 módulos centrados






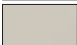



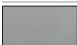



3 módulos

**DIAGRAMA DE MONTAJE**



## JW4003Q, JB4003Q INTERRUPTOR 3 VÍAS SENCILLO COLOR BLANCO Y NEGRO MATE 1 MÓDULO

### TABLA DE COMPATIBILIDAD EN PLACAS

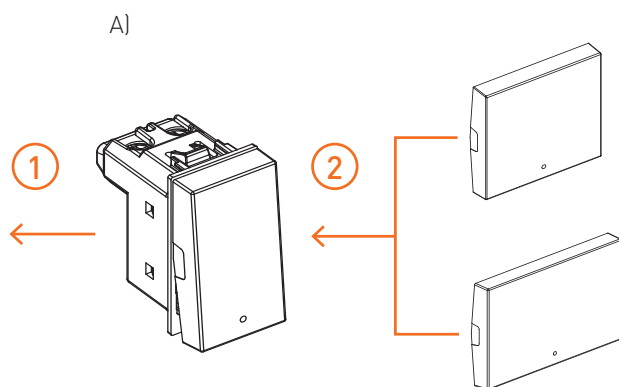
Color	1 módulo	2 módulos	2 módulos centrados	3 módulos	
Monocromáticos					
	Blanco	JA4803M1JWQ	JA4803M2JWQ	JA4819JWQ	JA4803JWQ
	Negro	JA4803M1JBQ	JA4803M2JBQ	JA4819JBQ	JA4803JBQ
Tonos					
	Marfil	-	-	-	JA4803TIQ
	Arena	-	-	-	JA4803TSQ
	Gris	-	-	-	JA4803JGQ
	Dove	-	-	-	JA4803TDQ
	Café	-	-	-	JA4803TCQ
Aluminio					
	Aluminio natural*	JA4803M1AAQ	JA4803M2AAQ	JA4819AAQ	JA4803AAQ
	Titanio*	JA4803M1ATQ	JA4803M2ATQ	JA4819ATQ	JA4803ATQ
	Perla*	JA4803M1APQ	JA4803M2APQ	JA4819APQ	JA4803APQ
Bio					
	Bio	-	-	-	JA4803BBQ

\*Fabricadas en aluminio.

### ACCESORIOS

A) Los interruptores se surten con cubretecla de un módulo, la cual es intercambiable por la de 2 ó 3 módulos.

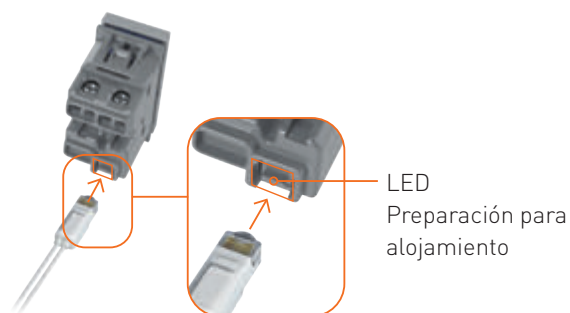
B) Todos los interruptores de QuinziñoGO son iluminables con la cubretecla de origen o con las de 2 ó 3 módulos, agregando un foco piloto a LED de color blanco (ver código: J4742V127TQ).



Retirar la cubretecla de origen.

Reemplazar por la cubretecla de 2 o 3 módulos.

### B) COLOCACIÓN DE LED PILOTO



NOTA:  
Retirar la lengüeta para colocar el LED piloto.

## JW4004Q, JB4004Q INTERRUPTOR 4 VÍAS COLOR BLANCO Y NEGRO MATE 1 MÓDULO

### DESCRIPCIÓN

El interruptor 4 vías de QuinziñoGO es un dispositivo eléctrico que permite encender o apagar un circuito de iluminación compuesto por una o varias lámparas desde 3 o más puntos siempre y cuando se complemente con interruptores de 3 vías.

### APLICACIONES

Los interruptores de 4 vías JW4004Q y JB4004Q están diseñados para el control de cargas de iluminación en espacios como:

- Habitaciones residenciales y de hotel.
- Pasillos.
- Escaleras.
- Garage.



INTERRUPTOR 4 VÍAS



**JW4004Q, JB4004Q INTERRUPTOR 4 VÍAS COLOR BLANCO Y NEGRO MATE 1 MÓDULO**

**CARACTERÍSTICAS**

**Tornillo**

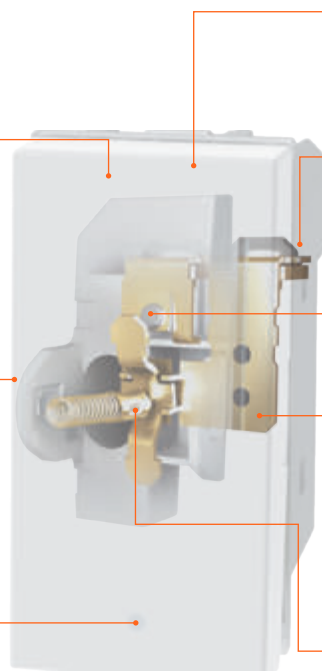
- De cabeza mixta.
- Opresor de cable para una rápida y segura conexión del conductor.

**Partes moldeadas en policarbonato**

- Excelente aislamiento eléctrico.
- Retardante a la flama.
- Resistencia a impactos.

**Cubretecla con lentilla iluminable**

- Permite instalar un foco piloto para localización nocturna.
- Moldeada en ABS.
- Libre de Halógeno.
- Resistente a rayos UV.
- Autoextinguible.



**Bornes de conexión protegidos**

- Evitan el contacto con las partes energizadas.

**Orificios para conductores**

- Permiten conectar hasta 2 cables calibre 12 AWG (4mm<sup>2</sup>) por borne.

**Contacto con doble punto de plata**

- Ofrece un mayor tiempo de vida.
- Mejor conducción eléctrica.

**Terminales y balancín fabricados 100% en latón**

- Resistencia a la corrosión.
- Excelente conducción eléctrica.

**Mecanismo de interrupción**

- Pistón de poliamida que proporciona resistencia al desgaste.
- Lubricado con grasa electroconductora.

**TABLA DE CAPACIDADES**

Código	Tipo de aparato	Número de polos	Sistema de comandos	Tipo de carga	Valores nominales	Sección máx cond	Módulos
□ JW4004Q	Interruptor	1	Tecla	Resistiva / Inductiva	15 AX - 127V~	2 -12 AWG	1
■ JB4004Q					10 AX - 250 V~		

**RANGOS ELÉCTRICOS**

- Tensión de prueba: 1250V, 60Hz graduales durante un minuto.
- Resistencia de aislamiento probada a 500V: 75Ω.

- Poder de interrupción: 200 maniobras a 1.25 In 1.10V cos Φ 0.6.
- Prueba de vida: 100,000 maniobras a In Vn cos Φ 0.6 de acuerdo a la Norma Oficial Mexicana.

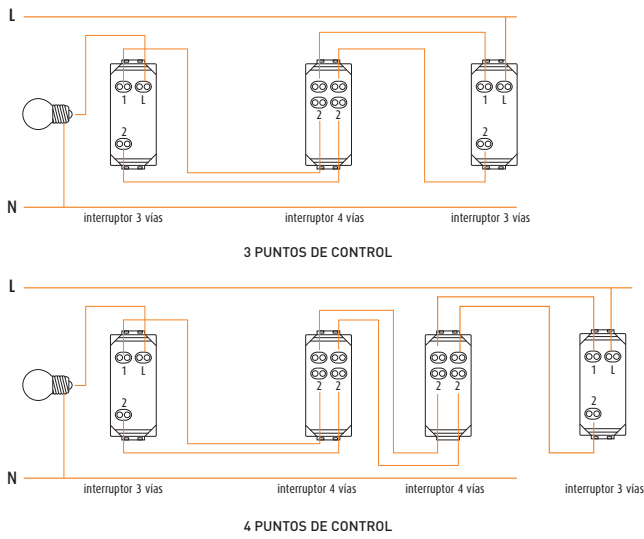
**TABLA DE COMPATIBILIDADES DE TIPO DE CARGA**

Voltaje	Incandescente	Halógeno	Tubos fluorescentes	Transformador ferromagnético	Transformador electrónico	Fluorescentes compactas	LED
250 V~	10 AX	10 AX	10 AX	10 AX	10 AX	10 AX	10 AX
127 V~	15 AX	15 AX	15 AX	15 AX	15 AX	15 AX	15 AX

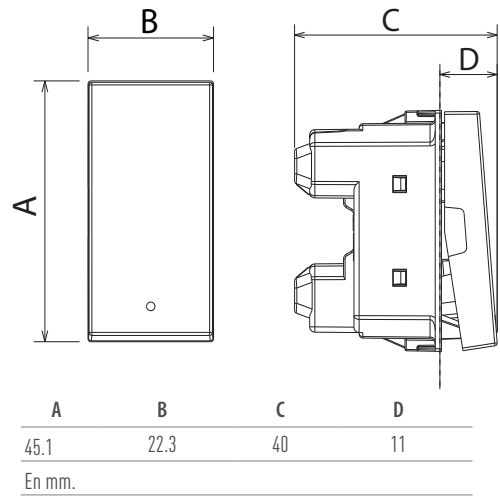


**JW4004Q, JB4004Q INTERRUPTOR 4 VÍAS COLOR BLANCO Y NEGRO MATE 1 MÓDULO**

**DIAGRAMA DE CONEXIÓN**



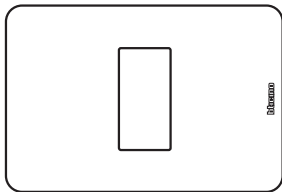
**DIMENSIONES**



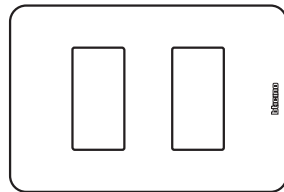
**CERTIFICACIONES Y CUMPLIMIENTOS**

Certificación NOM-003-SCFI-2014 y se prueban con la norma mexicana NMX-J-005-ANCE-2015. **NOM** - **ANCE**

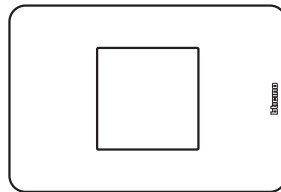
**MONTAJE EN PLACAS DE:**



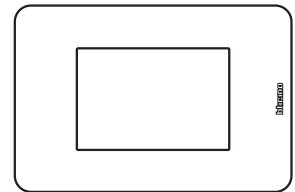
1 módulo



2 módulos

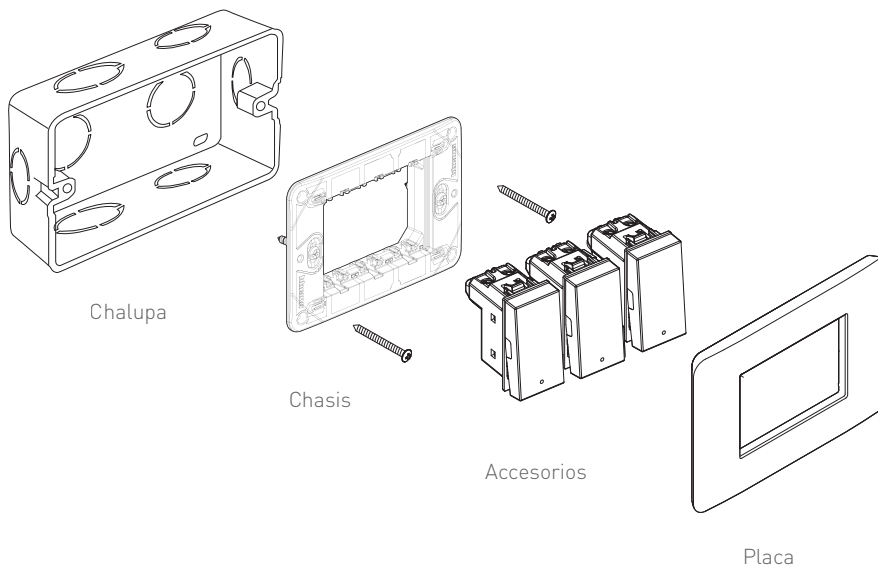


2 módulos centrados






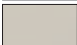



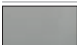



3 módulos

**DIAGRAMA DE MONTAJE**



## JW4004Q, JB4004Q INTERRUPTOR 4 VÍAS SENCILLO COLOR BLANCO Y NEGRO MATE 1 MÓDULO

### TABLA DE COMPATIBILIDAD EN PLACAS

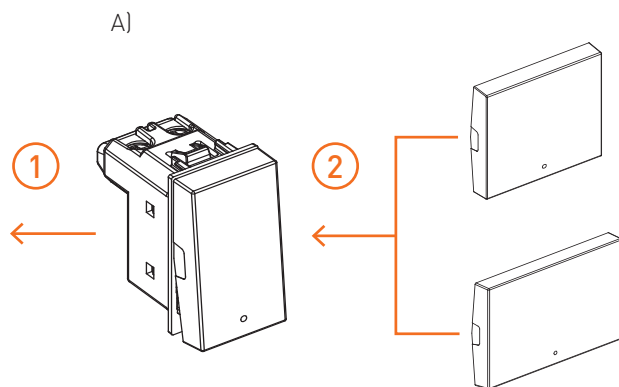
Color	1 módulo	2 módulos	2 módulos centrados	3 módulos	
Monocromáticos					
	Blanco	JA4803M1JWQ	JA4803M2JWQ	JA4819JWQ	JA4803JWQ
	Negro	JA4803M1JBQ	JA4803M2JBQ	JA4819JBQ	JA4803JBQ
Tonos					
	Marfil	-	-	-	JA4803TIQ
	Arena	-	-	-	JA4803TSQ
	Gris	-	-	-	JA4803JGQ
	Dove	-	-	-	JA4803TDQ
	Café	-	-	-	JA4803TCQ
Aluminio					
	Aluminio natural*	JA4803M1AAQ	JA4803M2AAQ	JA4819AAQ	JA4803AAQ
	Titanio*	JA4803M1ATQ	JA4803M2ATQ	JA4819ATQ	JA4803ATQ
	Perla*	JA4803M1APQ	JA4803M2APQ	JA4819APQ	JA4803APQ
Bio					
	Bio	-	-	-	JA4803BBQ

\*Fabricadas en aluminio.

### ACCESORIOS

A) Los interruptores se surten con cubretecla de un módulo, la cual es intercambiable por la de 2 ó 3 módulos.

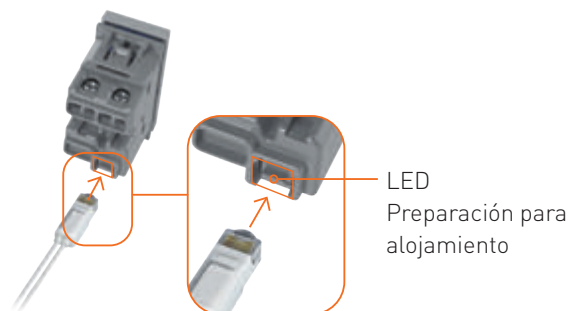
B) Todos los interruptores de QuinziñoGO son iluminables con la cubretecla de origen o con las de 2 ó 3 módulos, agregando un foco piloto a LED de color blanco (ver código: J4742V127TQ).



Retirar la cubretecla de origen.

Reemplazar por la cubretecla de 2 o 3 módulos.

### B) COLOCACIÓN DE LED PILOTO



NOTA: Retirar la lengüeta para colocar el LED piloto.

## JW4005Q, JB4005Q INTERRUPTOR PULSADOR NA COLOR BLANCO Y NEGRO MATE 1 MÓDULO

### DESCRIPCIÓN

El interruptor pulsador NA (Normalmente Abierto) de QuinziñoGO, cierra el circuito eléctrico al accionarlo.

Se puede utilizar en cualquier aplicación de señalización acústica, ya sea para un zumbador, timbre, campana escolar, mando de un relé, o para hacer la función de un dimmer pulsante o cualquier dispositivo que requiera un pulso eléctrico.

### APLICACIONES

Los interruptores pulsador NA JW4005Q y JB4005Q están diseñados para el control de cargas en espacios como:

- Botón de timbre de casa.
- Portones eléctricos en cochera.
- Para control del dimmer universal en habitaciones.



### CARACTERÍSTICAS



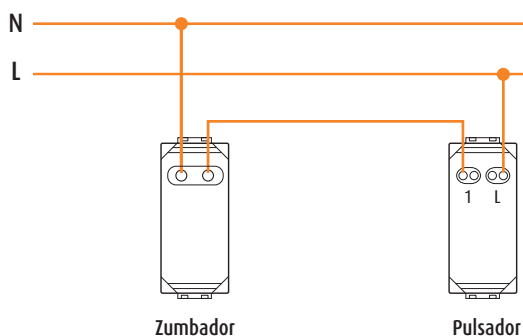
- Policarbonato y ABS resistente a impactos.
- Contacto con doble punto de plata.
- Terminales y Balancín de Latón.
- Tensión de prueba: 1250V, 60Hz graduales durante un minuto.
- Resistencia de aislamiento probada a 500V: 75Ω.
- Poder de interrupción: 200 maniobras a 1.25 In 1.10V cos Φ 0.6.
- Prueba de vida: 100,000 maniobras a In Vn cos Φ 0.6 de acuerdo a la Norma Oficial Mexicana.
- Sistema de contacto patentado.
- Durabilidad de 100,000 accionamientos.
- Libre de Halógeno
- Resistente a rayos UV
- Autoextinguible

## JW4005Q, JB4005Q INTERRUPTOR PULSADOR NA COLOR BLANCO Y NEGRO MATE 1 MÓDULO

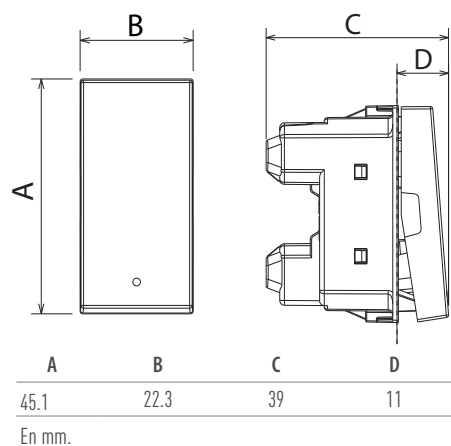
### TABLA DE CAPACIDADES

Código	Tipo de aparato	Número de polos	Sistema de comandos	Tipo de carga	Corriente nominal	Tensión nominal	Sección máx cond	Módulos
□ JW4005Q	Pulsador	1	Tecla	Resistiva	10 A	127 -277 V~	2 -12 AWG	1
■ JB4005Q	NA			Inductiva				

### DIAGRAMA DE CONEXIÓN



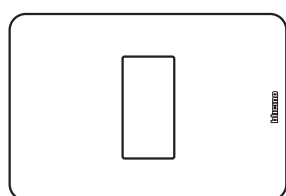
### DIMENSIONES



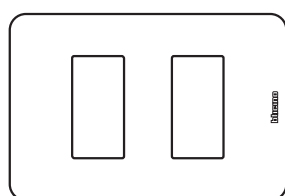
### CERTIFICACIONES Y CUMPLIMIENTOS

Certificación NOM-003-SCFI-2014 y se pruebaIn con la norma mexicana NMX-J-005-ANCE-2015

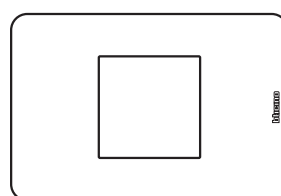
### MONTAJE EN PLACAS DE:



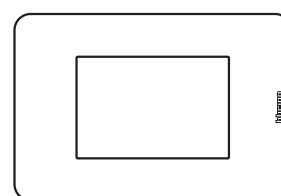
1 módulo



2 módulos

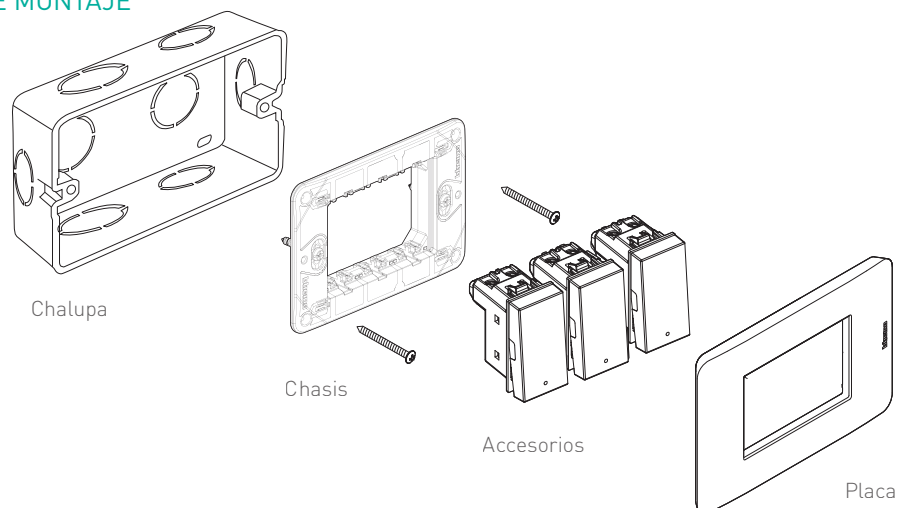


2 módulos centrados



3 módulos

### DIAGRAMA DE MONTAJE



## JW4005Q, JB4005Q INTERRUPTOR PULSADOR NA COLOR BLANCO Y NEGRO MATE 1 MÓDULO

### TABLA DE COMPATIBILIDAD EN PLACA

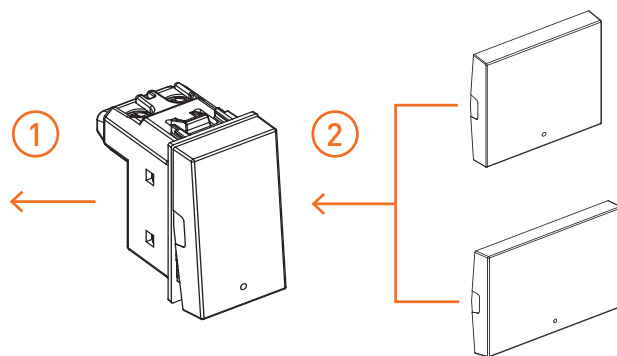
Color	1 módulo	2 módulos	2 módulos centrados	3 módulos	
Monocromáticos					
	Blanco	JA4803M1JWQ	JA4803M2JWQ	JA4819JWQ	JA4803JWQ
	Negro	JA4803M1JBQ	JA4803M2JBQ	JA4819JBQ	JA4803JBQ
Tonos					
	Marfil	-	-	-	JA4803TIQ
	Arena	-	-	-	JA4803TSQ
	Gris	-	-	-	JA4803JGQ
	Dove	-	-	-	JA4803TDQ
	Café	-	-	-	JA4803TCQ
Aluminio					
	Aluminio natural*	JA4803M1AAQ	JA4803M2AAQ	JA4819AAQ	JA4803AAQ
	Titanio*	JA4803M1ATQ	JA4803M2ATQ	JA4819ATQ	JA4803ATQ
	Perla*	JA4803M1APQ	JA4803M2APQ	JA4819APQ	JA4803APQ
Bio					
	Bio	-	-	-	JA4803BBQ

\*Fabricadas en aluminio.

### ACCESORIOS

- A) Los interruptores se surten con cubretecla de un módulo, la cual es intercambiable por la de 2 ó 3 módulos.
- B) Todos los interruptores de QuinziñoGO son iluminables con la cubretecla de origen o con las de 2 ó 3 módulos, agregando un foco piloto a LED de color blanco (ver código: J4742V127TQ).

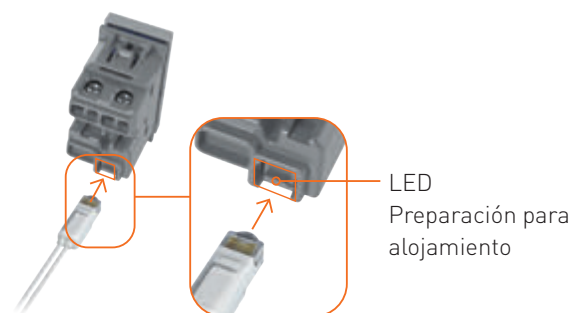
A)



Retirar la cubretecla de origen.

Reemplazar por la cubretecla de 2 o 3 módulos.

B) COLOCACIÓN DE LED PILOTO



NOTA:  
Retirar la lengüeta para colocar el LED piloto.

## JW4414Q, JB4414Q DIMMER ROTATIVO UNIVERSAL COLOR BLANCO Y NEGRO MATE 1 MÓDULO



### DESCRIPCIÓN

Los reguladores de luz o dimmers son dispositivos que permiten regular la intensidad de luz de lámparas incandescentes o halógenas con transformador o balastos electrónicos.

El dimmer rotativo universal de QuinziñoGO puede regular la intensidad luminosa de todo tipo de lámpara, desde el foco tradicional, ahorradoras dimmeables (CFL), hasta LEDs dimmeables.

Además de ofrecer confort, los dimmers proporcionan ventajas de ahorro de energía, ya que una lámpara al ser regulada, consume menos corriente además de aumento de la vida útil de las lámparas ya que sufren un desgaste menor.

Para regular la intensidad de la luz solo basta girar la perilla rotativa.

### APLICACIONES

- Recámaras.
- Cuartos de TV.
- Áreas sociales.
- Salas de juntas.



### CARACTERÍSTICAS

- Combinación de Policarbonato y Resina ABS.
- La carga se apaga totalmente cuando la perilla está en la posición de mínimo.
- Su perilla es ergonómica.
- Es compatible con lámparas incandescentes, ahorradoras dimmeables (CFL), hasta LEDs dimmeables.
- Tamaño compacto, sólo ocupa un módulo de la placa.
- Sustituye fácilmente al interruptor sencillo convencional.
- Compatible con voltajes 100 - 240 V-.

- Compatible con lámparas incandescentes, ahorradoras dimmeables (CFL), hasta LEDs dimmeables.



- Mayor resistencia al momento de girar la perilla para mayor durabilidad.
- Perilla ergonómica.



**JW4414Q, JB4414Q DIMMER ROTATIVO UNIVERSAL COLOR BLANCO Y NEGRO MATE 1 MÓDULO**

**CARACTERÍSTICAS TÉCNICAS**

Foto	Código	Descripción	Voltaje	Módulos	Aplicaciones
	<input type="checkbox"/> JW4414Q <input checked="" type="checkbox"/> JB4414Q	Dimmer rotativo universal	100 - 240 V~	1	Atenuación de la iluminación de lámparas LEDs, ahorradoras dimeables (CFL), halógenas e incandescentes

**TABLA DE COMPATIBILIDADES DE TIPO DE CARGA**

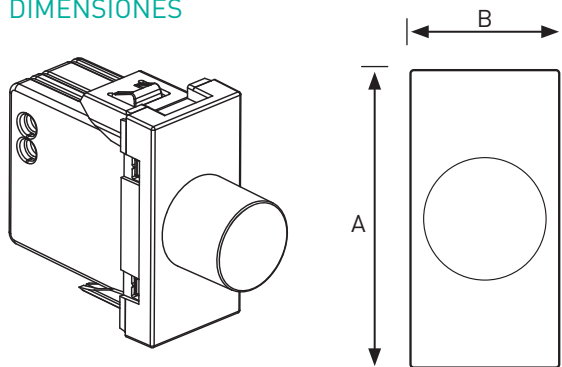
				<sup>(1)</sup> 	<sup>(1)</sup> 	<sup>(2)</sup> 	<sup>(2)</sup> 	<sup>(2)</sup> 	<sup>(2)</sup> 
240 V	Máx.	200 W	200 W	200 VA	200 VA	200 VA	200 VA	50 VA o 8 lámparas máx.	50 VA o 8 lámparas máx.
	Mín.	3 W	3 W	3 VA	3 VA	3 VA	3 VA	3 VA	3 VA
100 V	Máx.	100 W	100 W	100 VA	100 VA	100 VA	100 VA	37 VA o 8 lámparas máx.	37 VA o 8 lámparas máx.
	Mín.	3 W	3 W	3 VA	3 VA	3 VA	3 VA	3 VA	3 VA

No combinar diferentes tipos de carga.

<sup>(1)</sup>Ocupar sólo transformadores diseñados para operar con reguladores/ dimmers electrónicos.

<sup>(2)</sup>Operar con la mayoría de las lámparas dimeables en el mercado. Considerando la variedad de las mismas se debe realizar una verificación previa para asegurar la compatibilidad con el dimmer.

**DIMENSIONES**



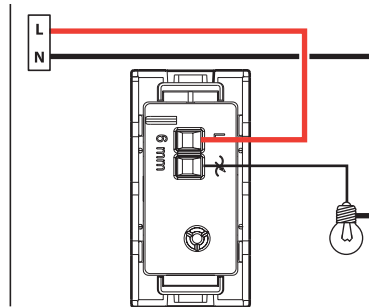
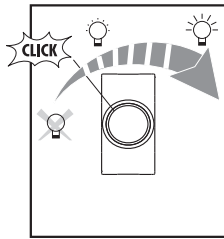
A	B
44.95	22.45

\* Las medidas se encuentran en milímetros.

**JW4414Q, JB4414Q DIMMER ROTATIVO UNIVERSAL COLOR BLANCO Y NEGRO MATE 1 MÓDULO**



**DIAGRAMA DE INSTALACIÓN**



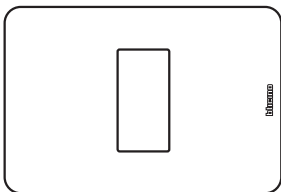
**PRECAUCIÓN**

Con el propósito de reducir el riesgo de sobrecalentamiento y daños posibles a otros equipos, no debe instalarse para controlar receptáculos, aparatos que se operan por motor o aparatos que se alimentan por transformador.

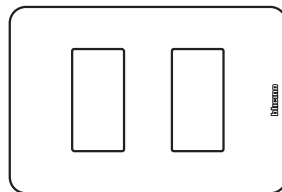
**CERTIFICACIONES Y CUMPLIMIENTOS**

Certificación NOM-003-SCFI-2014 y se prueban con la norma mexicana NMX-J-374-ANCE-2020 

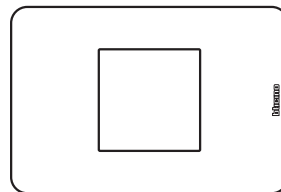
**MONTAJE EN PLACAS DE:**



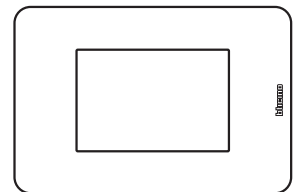
1 módulo



2 módulos

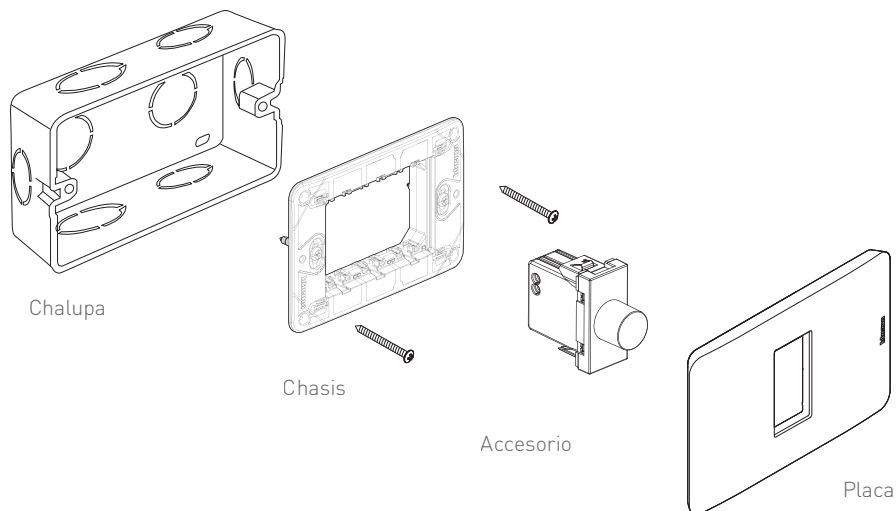


2 módulos centrados



3 módulos

**DIAGRAMA DE MONTAJE**










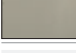







## JW4414Q, JB4414Q DIMMER ROTATIVO UNIVERSAL COLOR BLANCO Y NEGRO MATE 1 MÓDULO

### TABLA DE COMPATIBILIDAD EN PLACA

Color	1 módulo	2 módulos	2 módulos centrados	3 módulos	
Monocromáticos					
	Blanco	JA4803M1JWQ	JA4803M2JWQ	JA4819JWQ	JA4803JWQ
	Negro	JA4803M1JBQ	JA4803M2JBQ	JA4819JBQ	JA4803JBQ
Tonos					
	Marfil	-	-	-	JA4803TIQ
	Arena	-	-	-	JA4803TSQ
	Gris	-	-	-	JA4803JGQ
	Dove	-	-	-	JA4803TDQ
	Café	-	-	-	JA4803TCQ
Aluminio					
	Aluminio natural*	JA4803M1AAQ	JA4803M2AAQ	JA4819AAQ	JA4803AAQ
	Titanio*	JA4803M1ATQ	JA4803M2ATQ	JA4819ATQ	JA4803ATQ
	Perla*	JA4803M1APQ	JA4803M2APQ	JA4819APQ	JA4803APQ
Bio					
	Bio	-	-	-	JA4803BBQ

\*Fabricadas en aluminio.

## JW4415Q, JB4415Q DIMMER ROTATIVO UNIVERSAL COLOR BLANCO Y NEGRO MATE 2 MÓDULOS

### DESCRIPCIÓN

Los reguladores de luz o dimmers son dispositivos que permiten regular la intensidad de luz de lámparas incandescentes o halógenas con transformador o balastos electrónicos.

El dimmer rotativo universal de QuinziñoGO puede regular la intensidad luminosa de todo tipo de lámpara, desde el foco tradicional, ahorradoras dimmeables (CFL), hasta LEDs dimmeables.

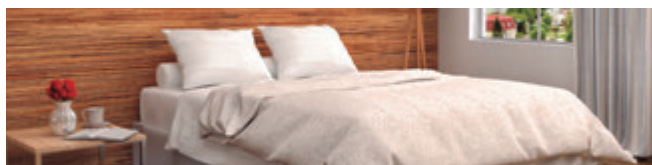
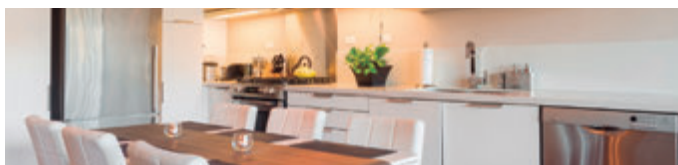
Tiene integrada la función de nivel de memoria, con la que el dimmer enciende con el último nivel de luz seleccionado antes de ser apagado, evitando graduar la intensidad en cada encendido.

Mediante pulsadores Normalmente Abiertos (NA) conectados al dimmer es posible controlar el encendido-apagado y la regulación de la intensidad desde otros puntos, haciendo que éste funcione como un regulador de intensidad de 3 vías o escalera.

Además de ofrecer confort, los dimmers proporcionan ventajas de ahorro de energía, ya que una luminaria al ser regulada consume menos electricidad, además, se aumenta su tiempo de vida útil ya que sufren un desgaste menor.

### APLICACIONES

- Comedores.
- Recámaras.
- Salas.
- Cuarto de TV.



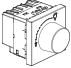
### CARACTERÍSTICAS






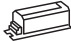




- Controla cualquier tipo de luminaria que pueda regular su intensidad como: LEDs dimmeables, focos ahorradores dimmeables (CFL), halógenas e incandescentes (con o sin transformador electrónico).
- Almacena en memoria la última selección de luz.
- Cuenta con un sistema SOFT START-STOP que enciende y apaga gradualmente evitando deslumbramientos.
- Conexión de pulsadores normalmente abiertos para el control desde varios puntos.

**JW4415Q, JB4415Q DIMMER ROTATIVO UNIVERSAL COLOR BLANCO Y NEGRO MATE 2 MÓDULOS**

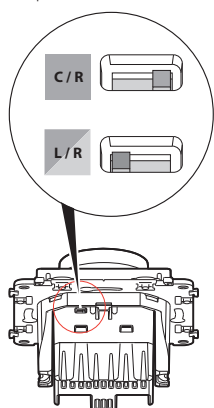
**CARACTERÍSTICAS TÉCNICAS**

Foto	Código	Descripción	Voltaje	Módulos	Aplicaciones
	<input type="checkbox"/> JW4415Q <input checked="" type="checkbox"/> JB4415Q	 Dimmer rotativo universal	100 - 240 V~	2	Atenuación de la iluminación de lámparas LEDs, ahorradoras dimmeables (CFL), halógenas e incandescentes

**TABLA DE COMPATIBILIDADES DE TIPO DE CARGA**

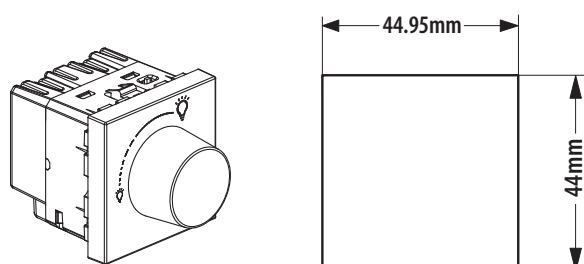
		R	L	C/L		
			(*)  + 	 +  + 	dimmeable 	dimmeable 
240 V	Máx.	300 W	300 VA	300 VA	75 VA	75 VA.
	Mín.	5 W	5 VA	5 VA	5 VA	5 VA
100 V	Máx.	150 W	150 VA	150 VA	37 VA.	37 VA
	Mín.	5 W	5 VA	5 VA	5 VA	5 VA

(\*)Úselo únicamente con transformadores diseñados para funcionar con interruptores electrónicos.



**SELECTOR DE CONFIGURACIÓN**  
 Seleccione de acuerdo con el tipo de luminaria.

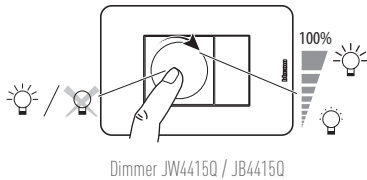
**DIMENSIONES**



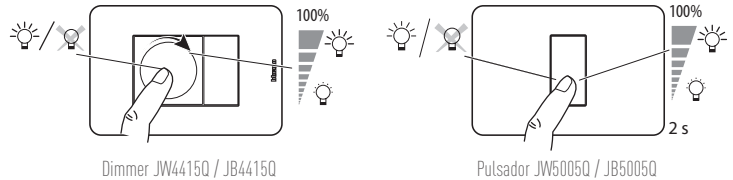
## JW4415Q, JB4415Q DIMMER ROTATIVO UNIVERSAL COLOR BLANCO Y NEGRO MATE 2 MÓDULOS

### DIAGRAMAS DE MONTAJE

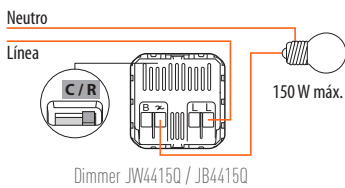
#### Instalación sencilla



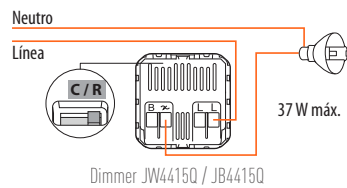
#### Instalación con pulsador NA



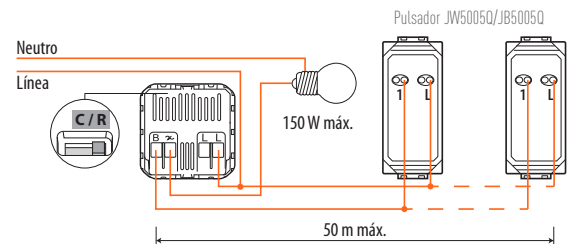
#### Instalación con lámparas incandescentes



#### Instalación con lámparas LED



#### Instalación con pulsadores adicionales



Nota: se puede emplear lámpara incandescente o led.

**"PRECAUCIÓN".**  
"Con el propósito de reducir el riesgo de sobrecalentamiento y daños posibles a otros equipos, no debe instalarse para controlar receptáculos, aparatos que se operan por motor o aparatos que se alimentan por transformador".

### CERTIFICACIONES Y CUMPLIMIENTOS

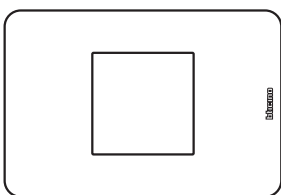
Certificación NOM-003-SCFI-2014 y se prueban con la norma mexicana NMX-J-374-ANCE-2020

### AHORRO ENERGÉTICO

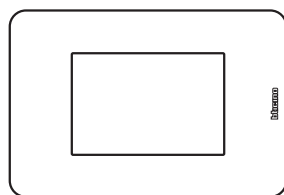
Porcentaje de dimmeo	Ahorro energético	Tiempo de vida adicional
15%	15%	3.5 años
25%	20%	5.2 años
35%	28%	10+ años
45%	36%	10+ años
55%	44%	10+ años
65%	53%	10+ años
75%	59%	10+ años
85%	75%	10+ años
95%	90%	10+ años

\*Ejemplo con lámpara incandescente..

### MONTAJE EN PLACAS DE:



2 módulos centrados

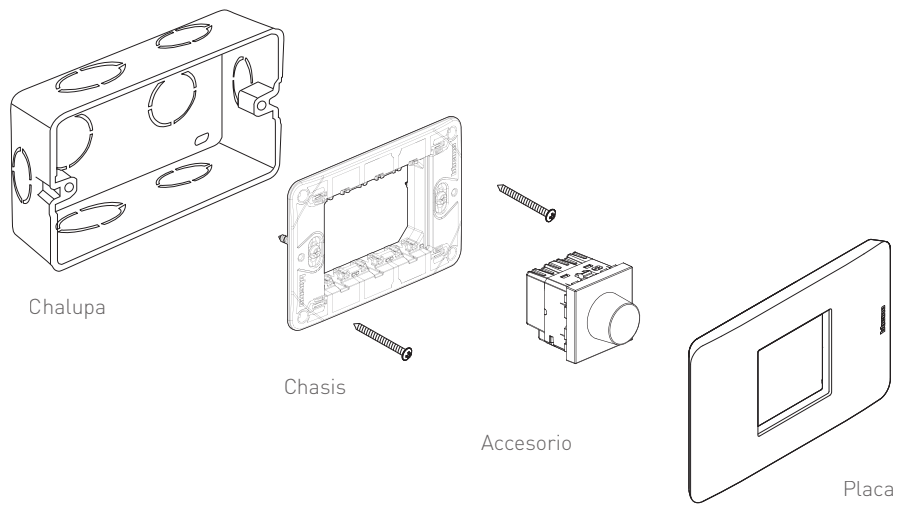


3 módulos

Requiere ser instalado en una placa de 3 módulos.  
Es necesario complementar con un tapón ciego, un interruptor, o un tomacorriente de un módulo.

## JW4415Q, JB4415Q DIMMER ROTATIVO UNIVERSAL COLOR BLANCO Y NEGRO MATE 2 MÓDULOS

### DIAGRAMA DE MONTAJE



### TABLA DE COMPATIBILIDAD EN PLACA

Color	2 módulos centrados	3 módulos	
Monocromáticos			
	Blanco	JA4819JWQ	JA4803JWQ
	Negro	JA4819JBQ	JA4803JBQ
Tonos			
	Marfil	-	JA4803TIQ
	Arena	-	JA4803TSQ
	Gris	-	JA4803JGQ
	Dove	-	JA4803TDQ
	Café	-	JA4803TCQ
Aluminio			
	Aluminio natural*	JA4819AAQ	JA4803AAQ
	Titanio*	JA4819ATQ	JA4803ATQ
	Perla*	JA4819APQ	JA4803APQ
Bio			
	Bio	-	JA4803BBQ

\*Fabricadas en aluminio.

## JW4431Q, JB4431Q DETECTOR DE MOVIMIENTO COLOR BLANCO Y NEGRO MATE 1 MÓDULO

### DESCRIPCIÓN

El detector de movimiento de QuinziñoGO, ha sido diseñado pensando en el ahorro de energía y comodidad para el usuario, debido al detector, el movimiento de una persona en el área controlada provocará que se encienda automáticamente la luz y de igual forma, apagará la luz una vez desocupada dicha área. De esta manera podemos evitar que se consuma energía eléctrica innecesaria en áreas de poco tránsito; o bien en lugares donde, por olvido o descuido, se deja la luz encendida. Además de los ahorros de energía que se pueden lograr debido a la reducción en consumos innecesarios, se puede añadir el ahorro que se tiene al alargar la vida de las luminarias. También podemos agregar el ahorro del tiempo que el personal de mantenimiento invierte en cambiarlas.

Incluye con fotocelda (de sensibilidad ajustable) para habilitar su funcionamiento dependiendo de las condiciones de luz ambiental.

El detector de movimiento de QuinziñoGO en general sirve para activar o desactivar una carga (luminarias, extractores, etc.) al detectar movimiento. Existen diferentes tecnologías para la detección:

La tecnología PIR (rayos infrarrojos pasivos), utilizada por el detector cuando reacciona al movimiento de fuentes de calor como el cuerpo captando la diferencia entre la temperatura de una persona y el espacio alrededor.

### APLICACIONES

- Vestidores.
- Baños.
- Pasillos.



### CARACTERÍSTICAS



- Regulación de retardo de tiempo  
30 seg - 10 min.
- Regulación de nivel de luz natural.

## JW4431Q, JB4431Q DETECTOR DE MOVIMIENTO COLOR BLANCO Y NEGRO MATE 1 MÓDULO

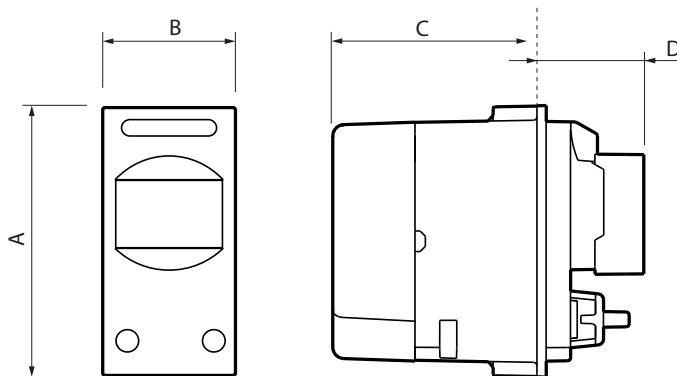
### CARACTERÍSTICAS TÉCNICAS

Foto	Código	Descripción	Lámpara incandescente y halógeno	Tubo fluorescente	Fluorescente compacta (CFL) y LED	Fluorescente con transformador	Motor	Aplicaciones
	<input type="checkbox"/> JW4431Q <input checked="" type="checkbox"/> JB4431Q	Detector de movimiento PIR Incluye chasis para montaje vertical y un tapón ciego	230 W @127V~	230 W @127V~	50 W @127 V~	230 W @127 V~	230 W cosφ=0,5 @127 V~	Bodegas, alacenas, pasillos, baños

### TABLA DE COMPATIBILIDADES DE TIPO DE CARGA

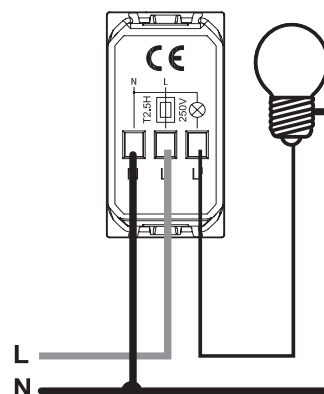
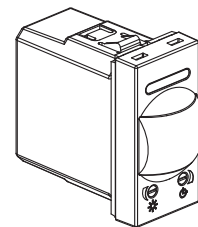
2- 14 AWG	Lámpara incandescente o halógena	Transformador electrónico o ferromagnético	Tubo fluorescente	Fluorescente compacta o lámpara LED	Motor
Carga	460 W   2A	460 W   2A	460 W   2A	50 W   0,5 A	230 W cosφ= 0,5   2 A
230 V~	460 W   2A	460 W   2A	460 W   2A	50 W   0,5 A	230 W cosφ= 0,5   2 A
115 V~	230 W   2A	230 W   2A	230 W   2A	50 W   0,5 A	230 W cosφ= 0,5   2 A

### DIMENSIONES



	A	B	C	D
JW4431Q	45	22	33.5	17.5
JB4431Q	45	22	33.5	17.5

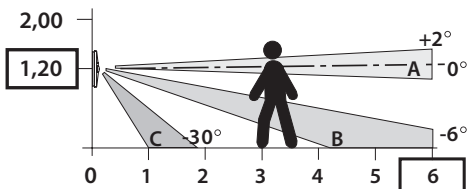
\* Las medidas se encuentran en milímetros.



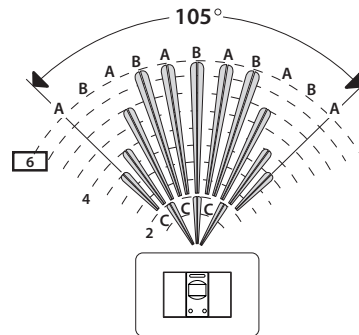
**JW4431Q, JB4431Q DETECTOR DE MOVIMIENTO COLOR BLANCO Y NEGRO MATE 1 MÓDULO**

**PATRONES DE COBERTURA**

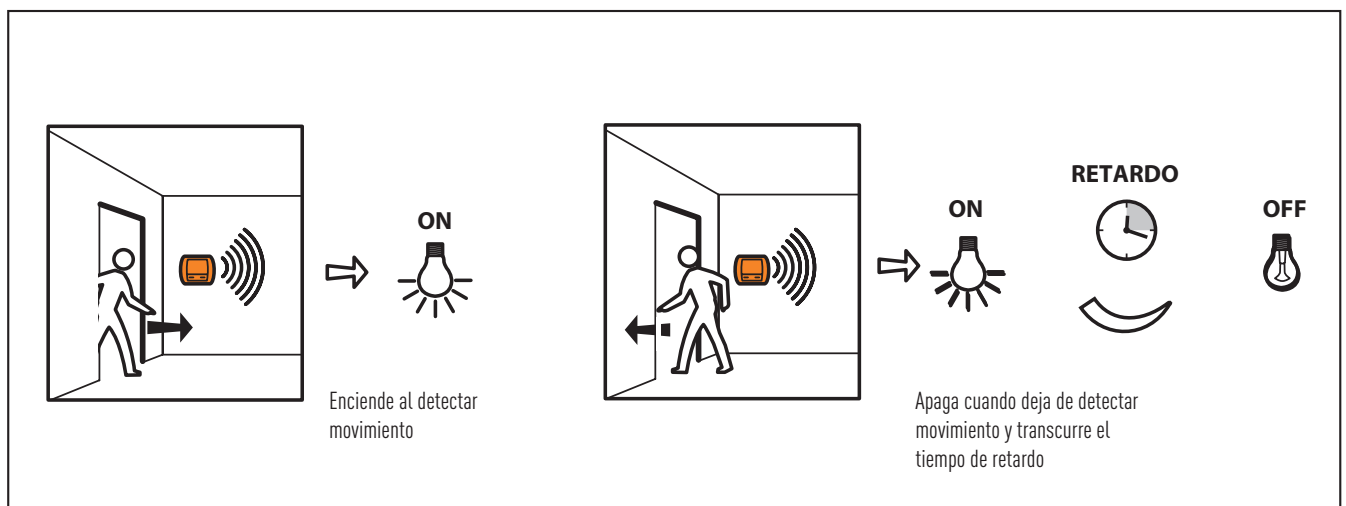
Vista lateral



Vista superior



**Modo de funcionamiento**



**CERTIFICACIONES**

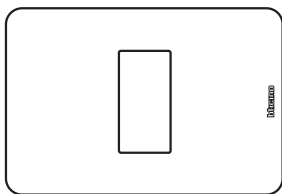
NMX-J-508-ANCE-2018

Certificación NOM-003-SCFI-2014 y se prueban con la norma mexicana NMX-J-508-ANCE-2018 **NOM-ANCE**

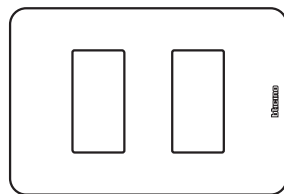


## JW4431Q, JB4431Q DETECTOR DE MOVIMIENTO COLOR BLANCO Y NEGRO MATE 1 MÓDULO

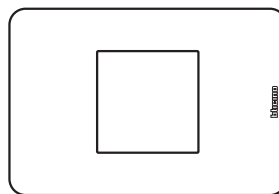
### MONTAJE EN PLACAS DE:



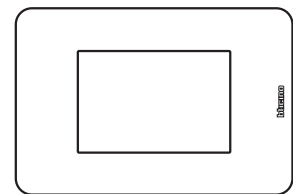
1 módulo



2 módulos

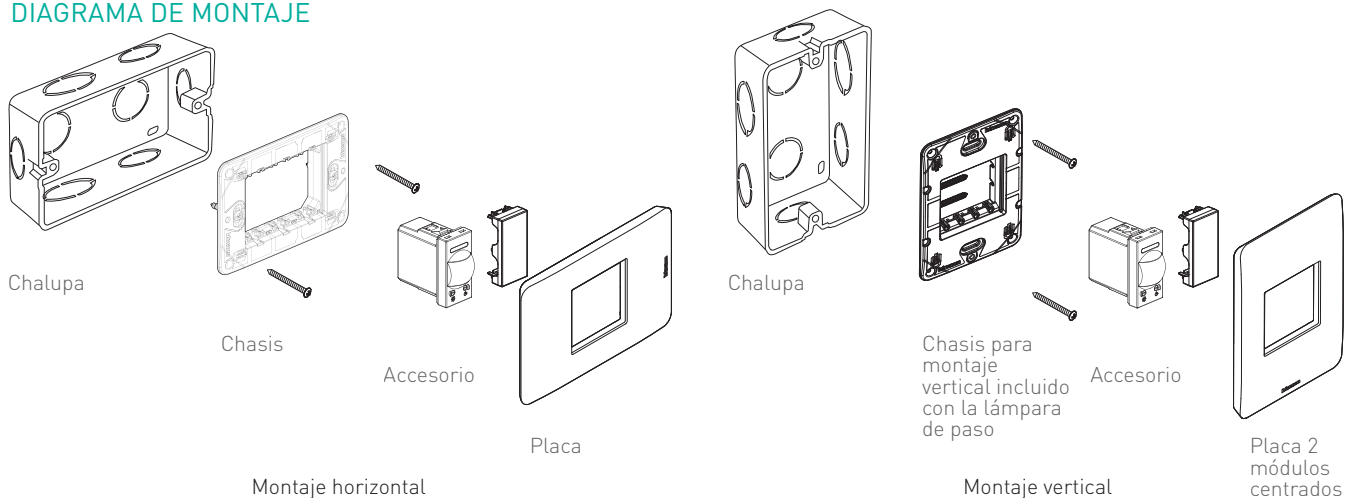


2 módulos centrados



3 módulos

### DIAGRAMA DE MONTAJE



### TABLA DE COMPATIBILIDAD EN PLACA

Color	1 módulo	2 módulos	2 módulos centrados	3 módulos	
Monocromáticos					
	Blanco	JA4803M1JWQ	JA4803M2JWQ	JA4819JWQ	JA4803JWQ
	Negro	JA4803M1JBQ	JA4803M2JBQ	JA4819JBQ	JA4803JBQ
Tonos					
	Marfil	-	-	-	JA4803TIQ
	Arena	-	-	-	JA4803TSQ
	Gris	-	-	-	JA4803JGQ
	Dove	-	-	-	JA4803TDQ
	Café	-	-	-	JA4803TCQ
Aluminio					
	Aluminio natural*	JA4803M1AAQ	JA4803M2AAQ	JA4819AAQ	JA4803AAQ
	Titanio*	JA4803M1ATQ	JA4803M2ATQ	JA4819ATQ	JA4803ATQ
	Perla*	JA4803M1APQ	JA4803M2APQ	JA4819APQ	JA4803APQ
Bio					
	Bio	-	-	-	JA4803BBQ

\*Fabricadas en aluminio.



## JW4549Q, JB4549Q INTERRUPTOR DE TARJETA COLOR BLANCO Y NEGRO MATE 3 MÓDULOS

### DESCRIPCIÓN

El interruptor de tarjeta de QuinziñoGO, lleva su aplicación principalmente al sector hotelero y es utilizado para energizar el cuarto solo cuando se encuentre alguien en la habitación. La inserción de una tarjeta determina y mantiene cerrado el contacto con el cual es posible alimentar un relé para la energía eléctrica de la habitación.

Una vez que se retira la tarjeta, se dispone de 30 segundos para salir de la habitación y después el interruptor de tarjeta suspenderá el suministro de energía eléctrica de manera automática.

### APLICACIONES

- Habitaciones de hotel.
- Salas de juntas.



### CARACTERÍSTICAS

- Perfecta sujeción de la tarjeta.
- Acepta tarjetas estándar de hotel.
- Necesita un relevador adicional.

- Perfecta sujeción de la tarjeta.



- El tarjetero es compatible con cualquier tipo de tarjeta.



**JW4549Q, JB4549Q INTERRUPTOR DE TARJETA COLOR BLANCO Y NEGRO MATE 3 MÓDULOS**

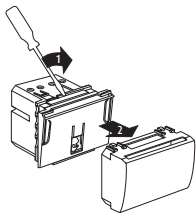
**CARACTERÍSTICAS TÉCNICAS**

Foto	Código	Descripción	Voltaje	Potencia*	Aplicaciones
	<input type="checkbox"/> JW4549Q <input checked="" type="checkbox"/> JB4549Q	Interruptor de tarjeta	127 V~ 230 V~	15 VA	Hoteles

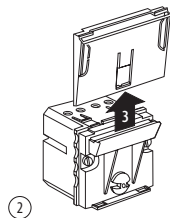
\*Requiere un relevador que su bobina debe consumir menos de 15 VA.

**INSTRUCCIONES DE ARMADO**

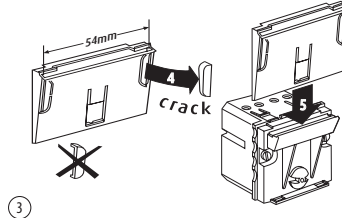
Para utilizar una tarjeta estándar es necesario hacer algunas adaptaciones:



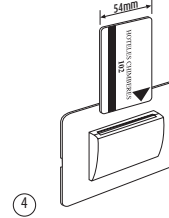
Separar la tapa frontal del interruptor.



Desensamblar la sotopla.

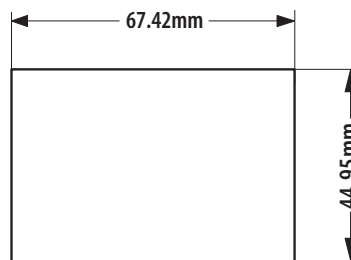
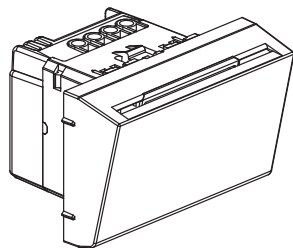


Romper las prerrupturas de la sotopla y reensamblarla con el interruptor.

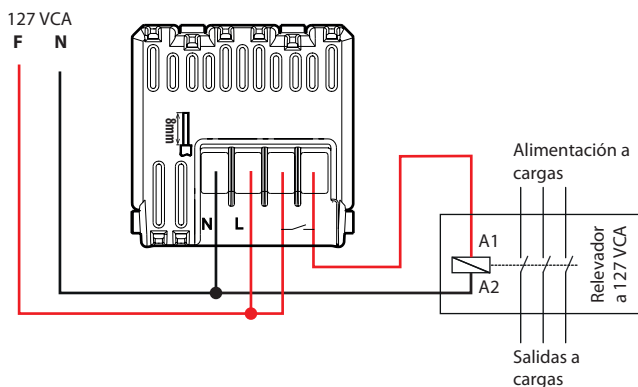


Una vez reensamblado el interruptor se podrá accionar con la tarjeta estándar del hotel.

**DIMENSIONES**



**APARATOS DE MANDO**



## JW4549Q, JB4549Q INTERRUPTOR DE TARJETA COLOR BLANCO Y NEGRO MATE 3 MÓDULOS

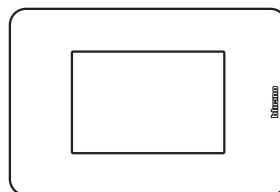
### CERTIFICACIONES Y CUMPLIMIENTOS

Certificación NOM-003-SCFI-2014 y se prueban con la norma mexicana NMX-J-508-ANCE-2018.

Certificación NOM-003-SCFI-2014 y se prueban con la norma mexicana NMX-J-508-ANCE-2018

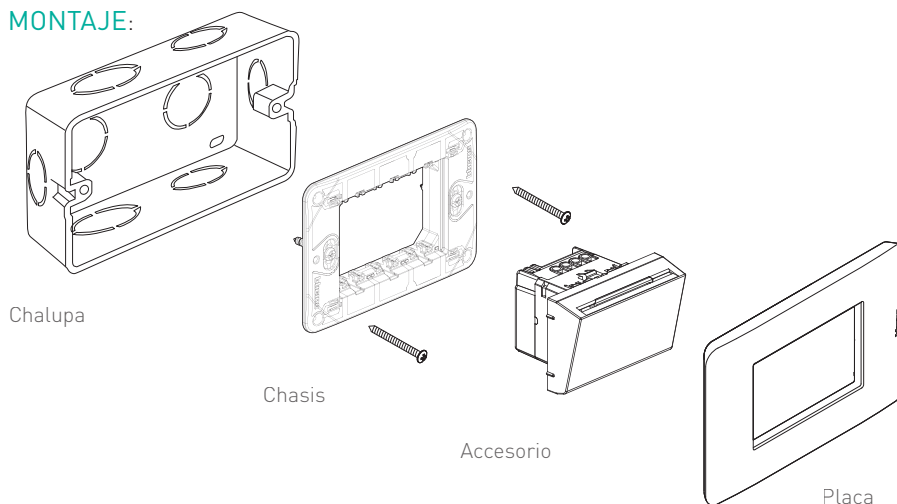


### MONTAJE EN PLACAS DE:



3 módulos

### DIAGRAMA DE MONTAJE:



### TABLA DE COMPATIBILIDAD EN PLACA

Color	3 módulos
Monocromáticos	
	Blanco JA4803JWQ
	Negro JA4803JBQ
Tonos	
	Marfil JA4803TIQ
	Arena JA4803TSQ
	Gris JA4803JGQ
	Dove JA4803TDQ
	Café JA4803TCQ
Aluminio	
	Aluminio natural* JA4803AAQ
	Titanio* JA4803ATQ
	Perla* JA4803APQ
Bio	
	Bio JA4803BBQ

\*Fabricadas en aluminio.

## JW4022Q, JB4022Q INTERRUPTOR BIPOLAR CON LLAVE COLOR BLANCO Y NEGRO MATE 1 MÓDULO

### DESCRIPCIÓN

El interruptor bipolar con llave de QuinziñoGO es un dispositivo eléctrico que sirve para controlar el encendido y apagado de cargas resistivas e inductivas cuando se requiere interrumpir el conductor de fase y neutro o fase 1 y fase 2.

Cuenta con accionamiento exclusivo con llave para asegurar la posición del interruptor.

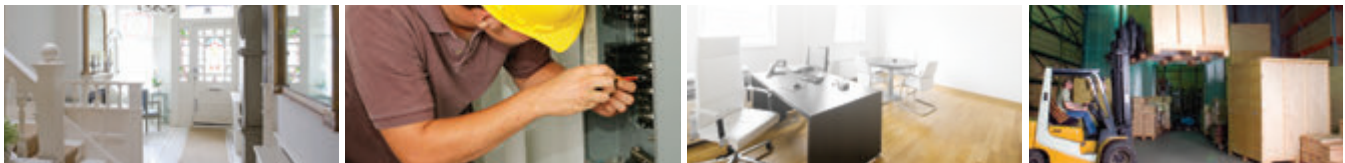
La llave es de combinación única lo que garantiza que el interruptor bipolar solo puede accionarse con el juego de llaves contenidas en su empaque, al realizar la acción ON se puede extraer la llave al igual que en la acción OFF.

El control de la carga o iluminación se hace desde 1 solo punto.

### CARACTERÍSTICAS

El interruptor bipolar con llave JW4022Q / JB4022Q está diseñado para el control de cargas en equipos como:

- Fotocopadoras.
- Impresoras.
- Luminarias.
- Juegos mecánicos.
- Áreas de mantenimiento.



### CARACTERÍSTICAS










- Policarbonato y polipropileno resistente a impactos.
- Contacto con doble punto de plata.
- Terminales de latón.
- Tensión de prueba: 1250V, 60Hz graduales durante un minuto.
- Resistencia de aislamiento probada a 500V: 75Ω.
- Poder de interrupción: 200 maniobras a 1.25 In 1.10V cos Φ 0.6.
- Prueba de vida: 100,000 maniobras a In Vn cos Φ 0.6 de acuerdo a la Norma Oficial Mexicana.
- Sistema de contacto patentado.
- Compatibilidad con cualquier tipo de carga a 10 AX.
- Incluye juego de 2 llaves.

## JW4022Q, JB4022Q INTERRUPTOR BIPOLAR CON LLAVE COLOR BLANCO Y NEGRO MATE 1 MÓDULO

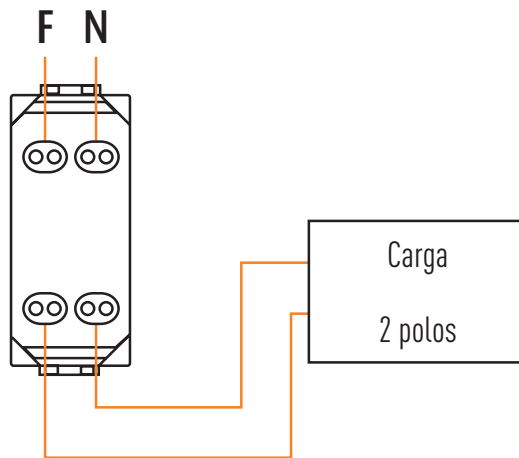
### TABLA DE CAPACIDADES

Código	Tipo de aparato	Número de polos	Sistema de comandos	Tipo de carga	Corriente nominal	Tensión nominal	Sección máx cond	Módulos
□ JW4022Q ■ JB4022Q	Interruptor	Bipolar	Llave de seguridad	Resistiva Inductiva	10 AX	127 -250 V~	2 -12 AWG	1

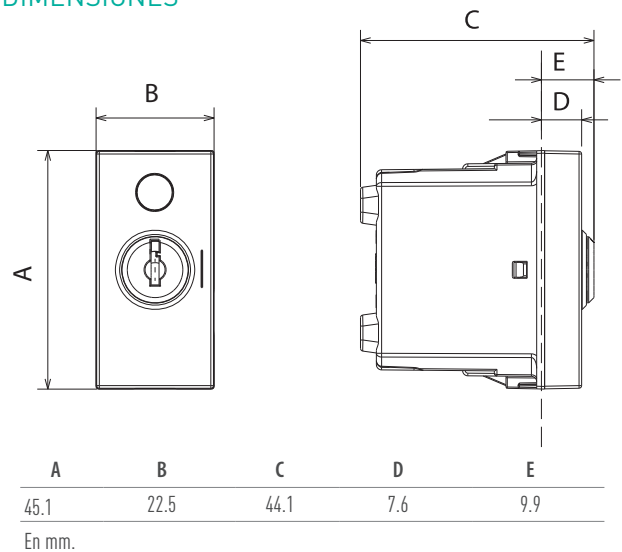
### TABLA DE COMPATIBILIDADES DE TIPO DE CARGA

								
Voltaje	Incandescente	Halógeno	Tubos fluorescentes	Transformador ferromagnético	Transformador electrónico	Fluorescentes compactas	LED	Motores
127 V~	10 AX	10 AX	10 AX	10 AX	10 AX	10 AX	10 AX	1/2 H.P

### DIAGRAMA DE CONEXIÓN



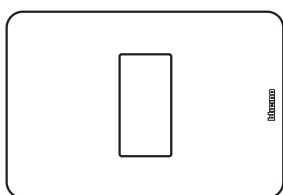
### DIMENSIONES



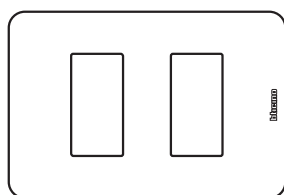
### CERTIFICACIONES Y CUMPLIMIENTOS

Certificación NOM-003-SCFI-2014  
y se prueban con la norma mexicana NMX-J-005-ANCE-2015. **NOM-ANCE**

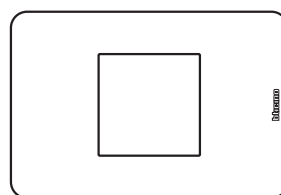
### MONTAJE EN PLACAS DE:



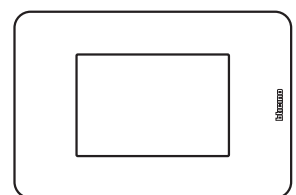
1 módulo



2 módulos



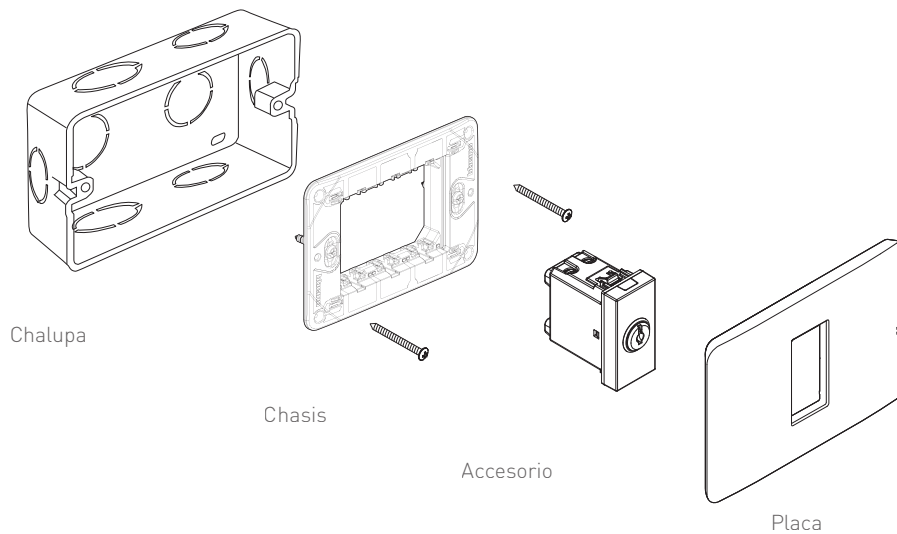
2 módulos centrados



3 módulos

## JW4022Q, JB4022Q INTERRUPTOR BIPOLAR CON LLAVE COLOR BLANCO Y NEGRO MATE 1 MÓDULO

### DIAGRAMA DE MONTAJE



### TABLA DE COMPATIBILIDAD EN PLACA

Color	1 módulo	2 módulos	2 módulos centrados	3 módulos	
Monocromáticos					
	Blanco	JA4803M1JWQ	JA4803M2JWQ	JA4819JWQ	JA4803JWQ
	Negro	JA4803M1JBQ	JA4803M2JBQ	JA4819JBQ	JA4803JBQ
Tonos					
	Marfil	-	-	-	JA4803TIQ
	Arena	-	-	-	JA4803TSQ
	Gris	-	-	-	JA4803JGQ
	Dove	-	-	-	JA4803TDQ
	Café	-	-	-	JA4803TCQ
Aluminio					
	Aluminio natural*	JA4803M1AAQ	JA4803M2AAQ	JA4819AAQ	JA4803AAQ
	Titanio*	JA4803M1ATQ	JA4803M2ATQ	JA4819ATQ	JA4803ATQ
	Perla*	JA4803M1APQ	JA4803M2APQ	JA4819APQ	JA4803APQ
Bio					
	Bio	-	-	-	JA4803BBQ

\*Fabricadas en aluminio.

## JW4002Q, JB4002Q INTERRUPTOR BIPOLAR COLOR BLANCO Y NEGRO MATE 1 MÓDULO

### DESCRIPCIÓN

El interruptor bipolar de QuinziñoGO es un dispositivo eléctrico que se utiliza cuando es necesario interrumpir la fase y el neutro o fase 1 y fase 2.

El control de la carga o iluminación se hace desde 1 sólo punto.

### APLICACIONES

El interruptor bipolar está diseñado para el control de cargas en equipos como:

- Motores.
- Aires acondicionados.
- Refrigeradores.
- Congeladores.
- Luminarias.
- Hornos industriales.



### CARACTERÍSTICAS



- Policarbonato y polipropileno resistente a impactos.
- Contacto con doble punto de plata.
- Terminales y Balancín de Latón.
- Tensión de prueba: 1250V, 60Hz graduales durante un minuto.
- Resistencia de aislamiento probada a 500V: 75Ω.
- Poder de interrupción: 200 maniobras a  $1.25 I_n$  1.10V  $\cos\phi 0.6$ .
- Prueba de vida: 100,000 maniobras a  $I_n V_n \cos\phi 0.6$  de acuerdo a la Norma Oficial Mexicana.
- Sistema de contacto patentado.
- Durabilidad de 100,000 accionamientos.
- Compatibilidad con cualquier tipo de carga a 16 A.
- Conexión del conductor eléctrico mediante tornillo de cabeza mixta y tuerca para mayor superficie de contacto y mejora la retención del cable.

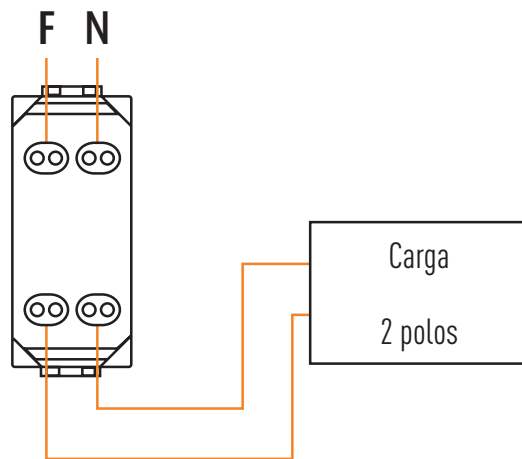


**JW4002Q, JB4002Q INTERRUPTOR BIPOLAR COLOR BLANCO Y NEGRO MATE 1 MÓDULO**

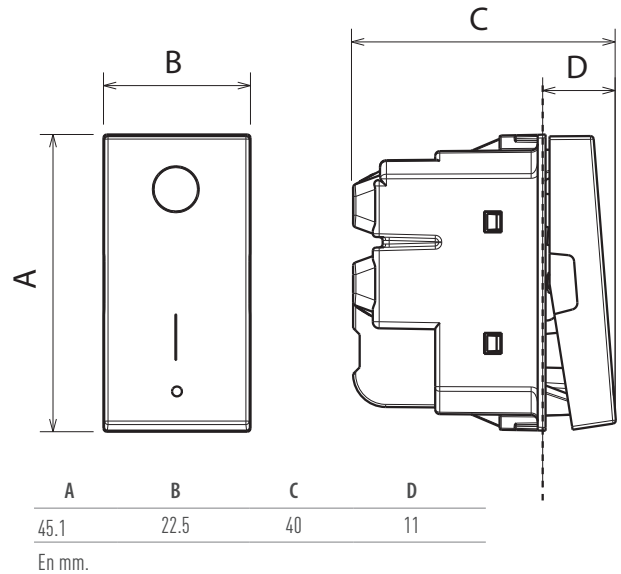
**TABLA DE CAPACIDADES**

Código	Tipo de aparato	Número de polos	Sistema de comandos	Tipo de carga	Corriente nominal	Tensión nominal	Sección máx cond	Módulos
<input type="checkbox"/> JW4002Q <input checked="" type="checkbox"/> JB4002Q	Interruptor	Bipolar	Tecla	Resistiva Inductiva	16 A	127 -250 V-60Hz	2x12 AWG	1

**DIAGRAMA DE CONEXIÓN**



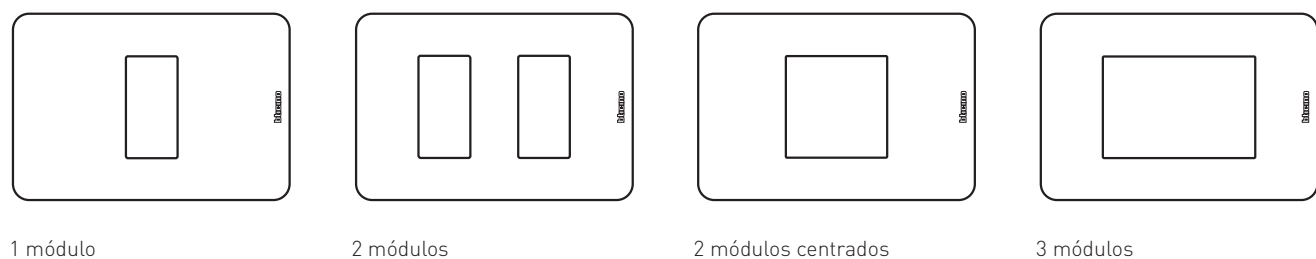
**DIMENSIONES**



**CERTIFICACIONES Y CUMPLIMIENTOS**

Certificación NOM-003-SCFI-2014 y se prueban con la norma mexicana NMX-J-005-ANCE-2015. **NOM-ANCE**

**MONTAJE EN PLACAS DE:**



**JW4002Q, JB4002Q INTERRUPTOR BIPOLAR COLOR BLANCO Y NEGRO MATE 1 MÓDULO**

DIAGRAMA DE MONTAJE

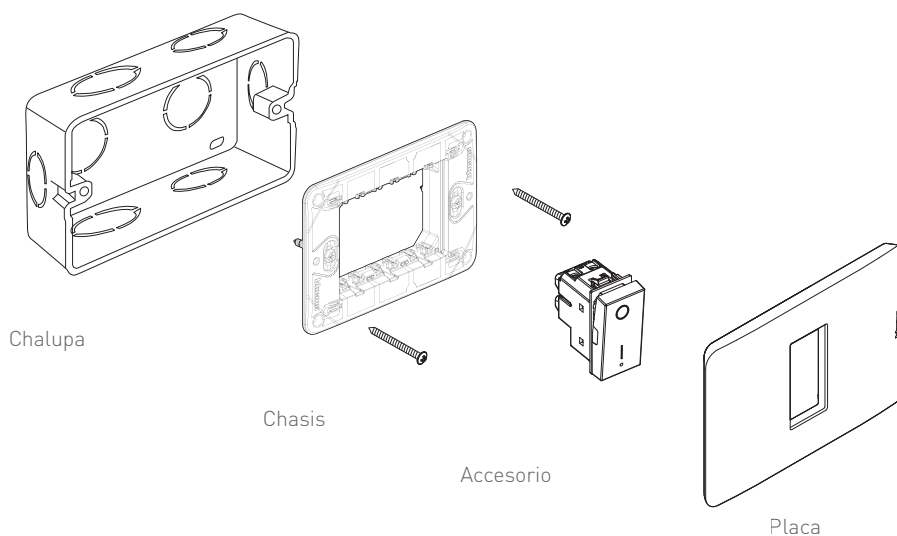


TABLA DE COMPATIBILIDAD EN PLACA

Color	1 módulo	2 módulos	2 módulos centrados	3 módulos	
Monocromáticos					
	Blanco	JA4803M1JWQ	JA4803M2JWQ	JA4819JWQ	JA4803JWQ
	Negro	JA4803M1JBQ	JA4803M2JBQ	JA4819JBQ	JA4803JBQ
Tonos					
	Marfil	-	-	-	JA4803TIQ
	Arena	-	-	-	JA4803TSQ
	Gris	-	-	-	JA4803JGQ
	Dove	-	-	-	JA4803TDQ
	Café	-	-	-	JA4803TCQ
Aluminio					
	Aluminio natural*	JA4803M1AAQ	JA4803M2AAQ	JA4819AAQ	JA4803AAQ
	Titanio*	JA4803M1ATQ	JA4803M2ATQ	JA4819ATQ	JA4803ATQ
	Perla*	JA4803M1APQ	JA4803M2APQ	JA4819APQ	JA4803APQ
Bio					
	Bio	-	-	-	JA4803BBQ

\*Fabricadas en aluminio.

## JW4011Q, JB4011Q INTERRUPTOR BIPOLAR 32A COLOR BLANCO Y NEGRO MATE 2 MÓDULOS

### DESCRIPCIÓN

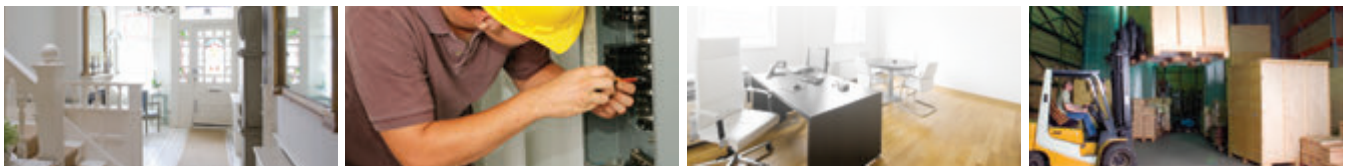
El interruptor bipolar de QuinziñoGO es un dispositivo eléctrico que se utiliza cuando es necesario interrumpir la fase y el neutro o fase 1 y fase 2 con la finalidad de realizar el encendido y el apagado de cargas resistivas e inductivas.

El control de la carga o iluminación se hace desde 1 sólo punto.

### APLICACIONES

El interruptor bipolar está diseñado para el control de cargas en equipos como:

- Motores.
- Aires acondicionados.
- Refrigeradores.
- Congeladores.
- Luminarias.
- Hornos industriales.
- Congeladores.
- Hornos industriales.



### CARACTERÍSTICAS



Policarbonato y polipropileno resistente a impactos.

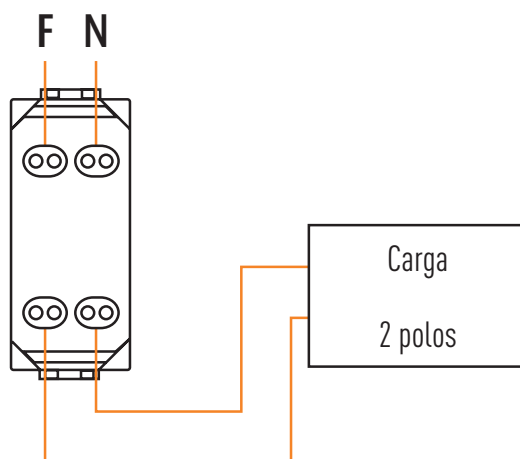
- Contacto con doble punto de plata.
- Terminales y Balancín de Latón.
- Tensión de prueba: 1250V, 60Hz graduales durante un minuto.
- Resistencia de aislamiento probada a 500V: 75Ω.
- Poder de interrupción: 200 maniobras a 1.25 In 1.10V cos Φ 0.6.
- Prueba de vida: 100,000 maniobras a In Vn cos Φ 0.6 de acuerdo a la Norma Oficial Mexicana.
- Doble punto de plata.
- Sistema de contacto patentado.
- Durabilidad de 100,000 accionamientos.
- Compatibilidad con cualquier tipo de carga a 32 A.
- Conexión del conductor eléctrico mediante tornillo de cabeza mixta y tuerca para mayor superficie de contacto y mejora la retención del cable.

## JW4011Q, JB4011Q INTERRUPTOR BIPOLAR 32A COLOR BLANCO Y NEGRO MATE 2 MÓDULOS

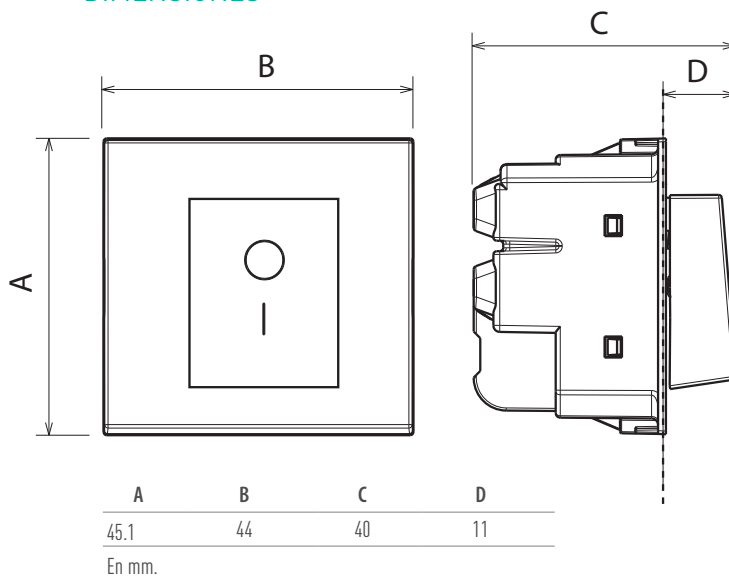
### TABLA DE CAPACIDADES

Código	Tipo de aparato	Número de polos	Sistema de comandos	Tipo de carga	Corriente nominal	Tensión nominal	Sección máx cond	Módulos
<input type="checkbox"/> JW4011Q	Interruptor	Bipolar	Tecla	Resistiva Inductiva	32 A	127 -250 V~	2x12 AWG	2
<input checked="" type="checkbox"/> JB4011Q								

### DIAGRAMA DE CONEXIÓN



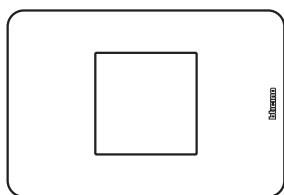
### DIMENSIONES



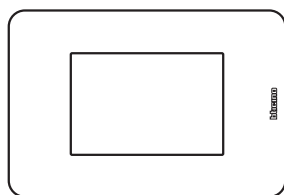
### CERTIFICACIONES Y CUMPLIMIENTOS

Certificación NOM-003-SCFI-2014  
y se prueban con la norma mexicana NMX-J-005-ANCE-2015. 

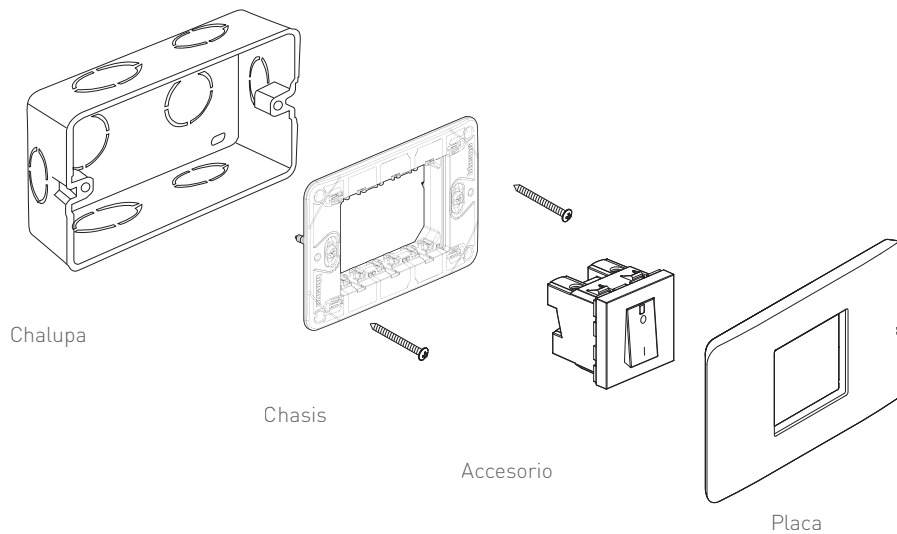
### MONTAJE EN PLACAS DE:



2 módulos centrados



3 módulos

**JW4011Q, JB4011Q INTERRUPTOR BIPOLAR 32A  
COLOR BLANCO Y NEGRO MATE 2 MÓDULOS**
**DIAGRAMA DE MONTAJE**

**TABLA DE COMPATIBILIDAD EN PLACA**

Color	2 módulos centrados	3 módulos	
Monocromáticos			
	Blanco	JA4819JWQ	JA4803JWQ
	Negro	JA4819JBQ	JA4803JBQ
Tonos			
	Marfil	-	JA4803TIQ
	Arena	-	JA4803TSQ
	Gris	-	JA4803JGQ
	Dove	-	JA4803TDQ
	Café	-	JA4803TCQ
Aluminio			
	Aluminio natural*	JA4819AAQ	JA4803AAQ
	Titanio*	JA4819ATQ	JA4803ATQ
	Perla*	JA4819APQ	JA4803APQ
Bio			
	Bio	-	JA4803BBQ

\*Fabricadas en aluminio.

## JW4037NQ, JB4037NQ CONMUTADOR DE DOBLE TECLA COLOR BLANCO Y NEGRO MATE 1 MÓDULO

### DESCRIPCIÓN

El conmutador de doble tecla de QuinziñoGO es un dispositivo de 3 posiciones, subir-paro-bajar. De acuerdo a la tecla que se presione, se activará una salida y se desactivará la otra. Está diseñado para controlar motores con dos sentidos de giro.

### APLICACIONES

El conmutador de doble tecla JW4037NQ / JB4037NQ está diseñado para el control de equipos con motores a pasos o doble embobinado como:

- Cortinas.
- Persianas.
- Pantallas de proyección.
- Ventanas.



### CARACTERÍSTICAS



- Policarbonato y polipropileno resistente a impactos.
- Contacto con doble punto de plata.
- Terminales y Balancín de Latón.
- Tensión de prueba: 1250V, 60Hz graduales durante un minuto.
- Resistencia de aislamiento probada a 500V: 75Ω.
- Poder de interrupción: 200 maniobras a 1.25 In 1.10V cos Φ 0.6.
- Prueba de vida: 100,000 maniobras a In Vn cos Φ 0.6 de acuerdo a la Norma Oficial Mexicana.
- Sistema de contacto patentado.
- Durabilidad de 100,000 accionamientos.
- Compatibilidad con cualquier tipo de carga a 10 A.

**JW4037NQ, JB4037NQ CONMUTADOR DE DOBLE TECLA  
COLOR BLANCO Y NEGRO MATE 1 MÓDULO**

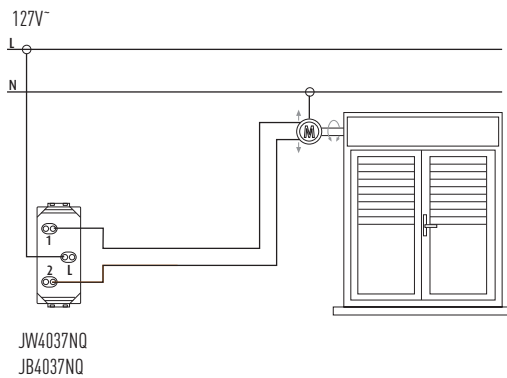
**TABLA DE CAPACIDADES**

Código	Tipo de aparato	Sistema de comandos	Tipo de carga	Corriente nominal	Tensión nominal	Sección máx cond	Módulos
<input type="checkbox"/> JW4037NQ <input checked="" type="checkbox"/> JB4037NQ	Conmutador	Doble tecla	Resistiva Inductiva	10 A	127 -250 V~	2x12 AWG	1

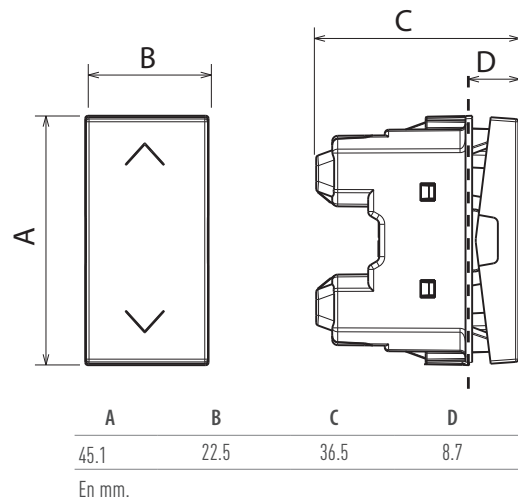
**TABLA DE COMPATIBILIDADES DE TIPO DE CARGA**

Motores a pasos o de doble embobinado
10 A

**DIAGRAMA DE CONEXIÓN**



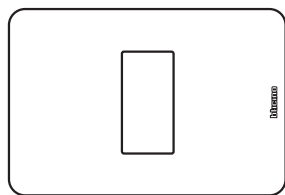
**DIMENSIONES**



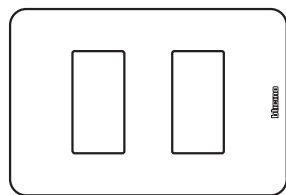
**CERTIFICACIONES Y CUMPLIMIENTOS**

Certificación NOM-003-SCFI-2014 y se prueban con la norma mexicana NMX-J-005-ANCE-2015. **NOM-ANCE**

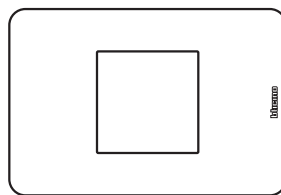
**MONTAJE EN PLACAS DE:**



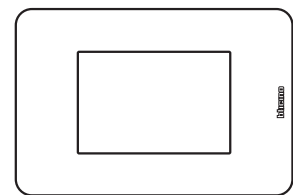
1 módulo



2 módulos



2 módulos centrados



3 módulos

**JW4037NQ, JB4037NQ CONMUTADOR DE DOBLE TECLA  
COLOR BLANCO Y NEGRO MATE 1 MÓDULO**

DIAGRAMA DE MONTAJE

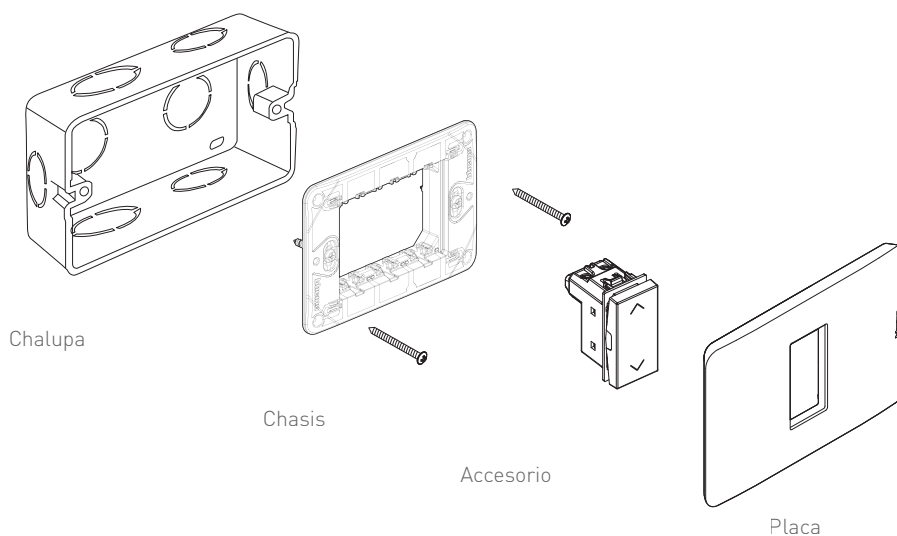


TABLA DE COMPATIBILIDAD EN PLACA

Color	1 módulo	2 módulos	2 módulos centrados	3 módulos	
Monocromáticos					
	Blanco	JA4803M1JWQ	JA4803M2JWQ	JA4819JWQ	JA4803JWQ
	Negro	JA4803M1JBQ	JA4803M2JBQ	JA4819JBQ	JA4803JBQ
Tonos					
	Marfil	-	-	-	JA4803TIQ
	Arena	-	-	-	JA4803TSQ
	Gris	-	-	-	JA4803JGQ
	Dove	-	-	-	JA4803TDQ
	Café	-	-	-	JA4803TCQ
Aluminio					
	Aluminio natural*	JA4803M1AAQ	JA4803M2AAQ	JA4819AAQ	JA4803AAQ
	Titanio*	JA4803M1ATQ	JA4803M2ATQ	JA4819ATQ	JA4803ATQ
	Perla*	JA4803M1APQ	JA4803M2APQ	JA4819APQ	JA4803APQ
Bio					
	Bio	-	-	-	JA4803BBQ

\*Fabricadas en aluminio.



## JW4129Q, JW4129QS, JB4129Q, JB4129QS, JW4188Q, JW4188QS, JB4188Q, JB4188QS, J4188RQ TOMACORRIENTES DE USO GENERAL

### DESCRIPCIÓN

Los tomacorrientes de uso general de QuinziñoGO son dispositivos eléctricos que proveen alveolos definidos para la conexión de cualquier clavija de estándar americano, se pueden diferenciar entre sí por tener en sus alveolos las dimensiones diferentes para que se distinga el polo de FASE y NEUTRO respectivamente, además, cuando se trata de un tomacorriente con borne de tierra física se provee un tercer alveolo de forma semi - redonda para la conexión del borne correspondiente a Tierra.

Sistema de protección infantil: La Norma de Instalaciones Eléctricas – NOM-001-SEDE-2012 estipula la utilización de estos productos en los siguientes ambientes:

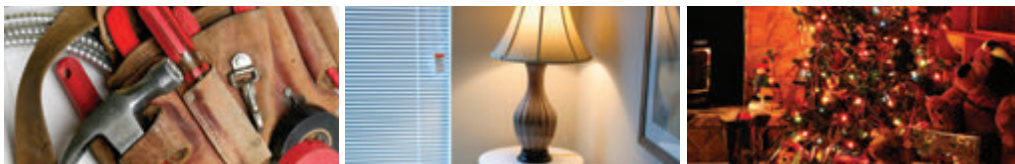
- 406-12 Unidades de vivienda (opcional).
- 406-13 Habitaciones y suites para huéspedes (opcional).
- 406-14 Instalaciones de cuidados infantiles (obligatorio).

El código J4188RQ es de color rojo e incluye una placa del mismo color. Todos los tomacorrientes permiten la alimentación de aparatos electrodomésticos.

### APLICACIONES

Los tomacorrientes de uso general están diseñados para la alimentación de equipos como:

- Electrodomésticos.
- Herramientas.
- Lámparas.



### CARACTERÍSTICAS

- Partes metálicas 100% de latón que evitan la corrosión y mejoran la conducción eléctrica.
- Bornes de conexión protegidos con capacidad para 2 conductores de calibre 12 AWG que facilitan las derivaciones eléctricas.
- Policarbonato autoextinguible y resistente al impacto.
- Tornillos de cabeza mixta en bornes de conexión.
- Hasta 10,000 maniobras de conexión y desconexión de clavijas.



- Sistema de protección infantil. Previene que los niños inserten objetos en los receptáculos.



- La doble sujeción de la clavija da una mayor resistencia mecánica y evita calentamientos.



- Terminales fabricados 100% en latón. Resistencia a la corrosión.



- Bornes protegidos.  
- Capacidad para 2 conductores calibre 12 AWG.  
- Derivaciones con facilidad.

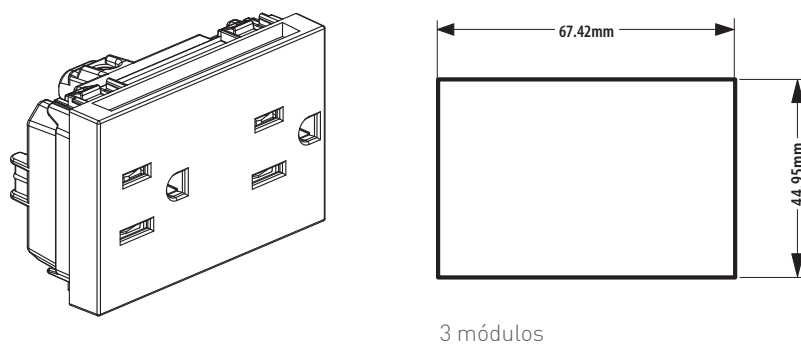
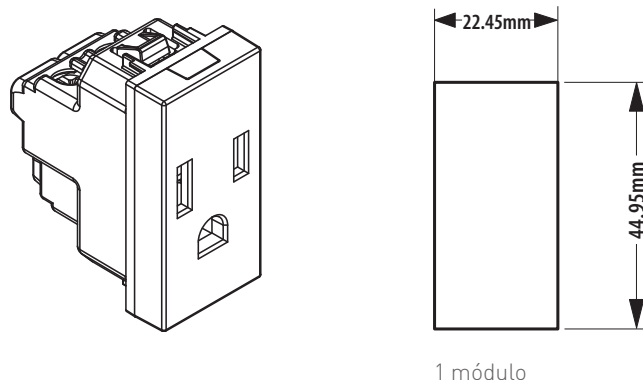


**JW4129Q, JW4129QS, JB4129Q, JB4129QS,  
JW4188Q, JW4188QS, JB4188Q, JB4188QS, J4188RQ TOMACORRIENTES DE USO GENERAL**

**CARACTERÍSTICAS TÉCNICAS**

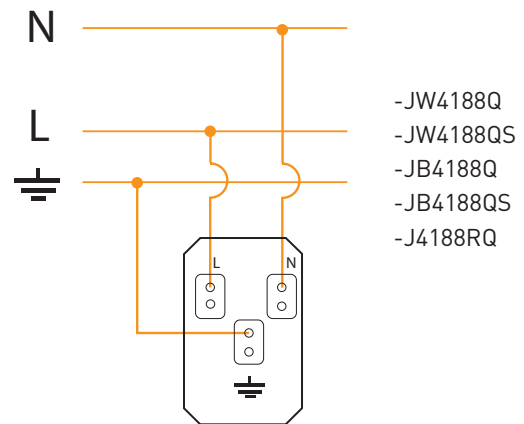
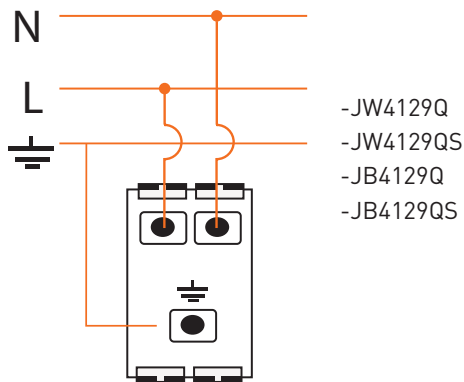
Foto	Código	Descripción	Voltaje	Amperes	Módulos	Aplicaciones
	<input type="checkbox"/> JW4129Q <input checked="" type="checkbox"/> JB4129Q	 Tomacorriente 2P+T con protección infantil	127 V~	15 A	1	Uso General 
	<input type="checkbox"/> JW4129QS <input checked="" type="checkbox"/> JB4129QS	 Tomacorriente 2P+T	127 V~	15 A	1	Uso General
	<input type="checkbox"/> JW4188Q <input checked="" type="checkbox"/> JB4188Q	 Tomacorriente dúplex 2P+T con protección infantil	127 V~	15 A	3	Uso General 
	<input type="checkbox"/> JW4188QS <input checked="" type="checkbox"/> JB4188QS	 Tomacorriente dúplex 2P+T	127 V~	15 A	3	Uso General
	<input checked="" type="checkbox"/> J4188RQ	 Tomacorriente dúplex 2P+T rojo con protección infantil (incluye placa color rojo)	127 V~	15 A	3	Señalización de circuito de emergencia 

**DIMENSIONES**



**JW4129Q, JW4129QS, JB4129Q, JB4129QS,  
JW4188Q, JW4188QS, JB4188Q, JB4188QS, J4188RQ TOMACORRIENTES DE USO GENERAL**

**DIAGRAMAS DE CONEXIÓN**



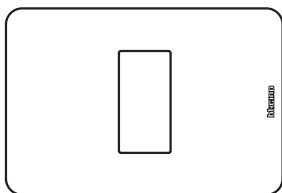
**CERTIFICACIONES Y CUMPLIMIENTOS**

Certificación NOM-003-SCFI-2014 y se prueban con la norma mexicana NMX-J-412/1-ANCE-2011. **NOM-ANCE**

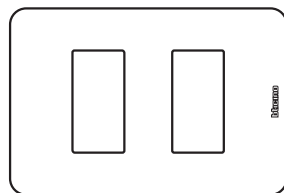
Para los receptáculos con protección infantil, la prueba de operación normal (inciso 21) inicia en el punto 2 de la figura 43.

**MONTAJE EN PLACAS DE:**

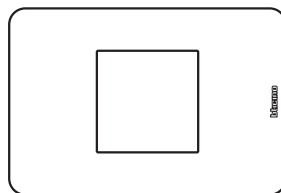
Los códigos JW4129Q, JW4129QS, JB4129Q, JB4129QS son compatibles con:



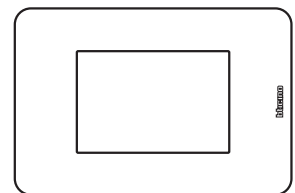
1 módulo



2 módulos

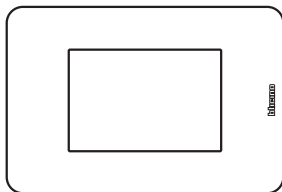


2 módulos centrados



3 módulos

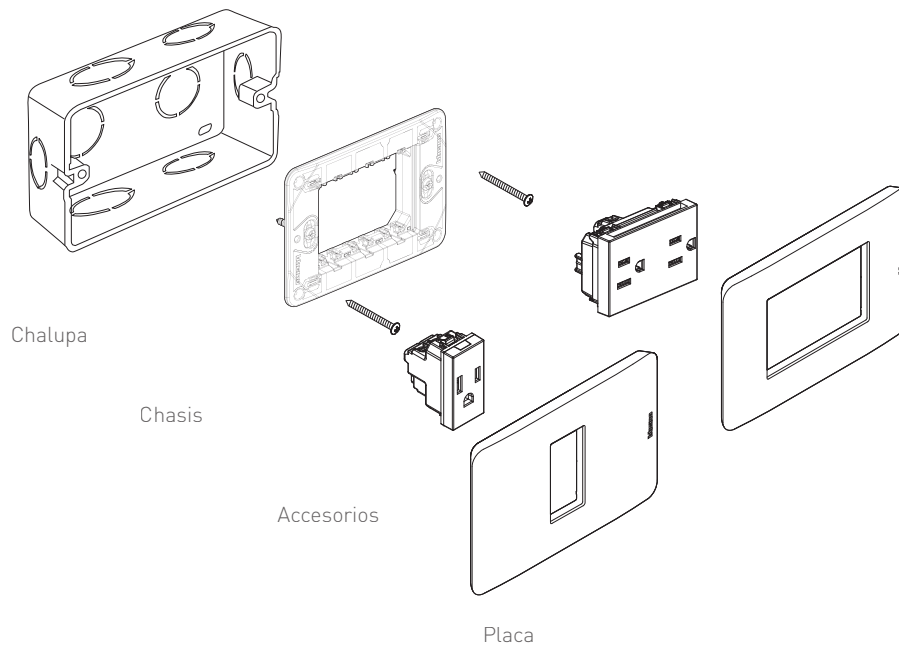
Los códigos JW4188Q, JW4188QS, JB4188Q, JB4188QS son compatibles con:



3 módulos

**JW4129Q, JW4129QS, JB4129Q, JB4129QS,  
JW4188Q, JW4188QS, JB4188Q, JB4188QS, J4188RQ TOMACORRIENTES DE USO GENERAL**

**DIAGRAMA DE MONTAJE**



**TABLA DE COMPATIBILIDAD EN PLACA**

Color	1 módulo	2 módulos	2 módulos centrados	3 módulos	
Monocromáticos					
	Blanco	JA4803M1JWQ	JA4803M2JWQ	JA4819JWQ	JA4803JWQ
	Negro	JA4803M1JBQ	JA4803M2JBQ	JA4819JBQ	JA4803JBQ
Tonos					
	Marfil	-	-	-	JA4803TIQ
	Arena	-	-	-	JA4803TSQ
	Gris	-	-	-	JA4803JGQ
	Dove	-	-	-	JA4803TDQ
	Café	-	-	-	JA4803TCQ
Aluminio					
	Aluminio natural*	JA4803M1AAQ	JA4803M2AAQ	JA4819AAQ	JA4803AAQ
	Titanio*	JA4803M1ATQ	JA4803M2ATQ	JA4819ATQ	JA4803ATQ
	Perla*	JA4803M1APQ	JA4803M2APQ	JA4819APQ	JA4803APQ
Bio					
	Bio	-	-	-	JA4803BBQ

\*Fabricadas en aluminio.

NOTA: Los códigos JW4188Q, JW4188QS, JB4188Q y JB4188QS son compatibles solo con las placas de 3 módulos.

## JW4125Q, JB4125Q, JW4185Q, JB4185Q TOMACORRIENTE EUROAMERICANA COLOR BLANCO Y NEGRO MATE



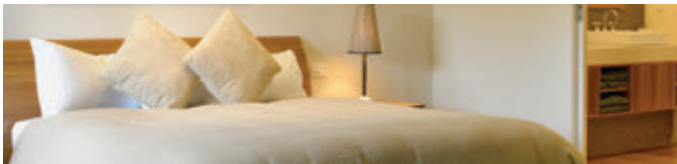
### DESCRIPCIÓN

La tomacorriente de tipo euroamericana de QuinziñoGO recibe este nombre porque permite la conexión de clavijas de estándar americana y europea, se distinguen de las tomas de corriente convencionales porque sus alveolos son de forma redonda y recta simultáneamente.

Los tomacorrientes euroamericanos además sirven para la alimentación de los aparatos eléctricos con funcionamiento a una tensión nominal mayor. Diseñados para su montaje en un chasis que se instala en una caja de empotrar (chalupa).

### APLICACIONES

- Habitación de hoteles.



### CARACTERÍSTICAS

- Sus partes metálicas, 100% de latón, evitan la corrosión y mejoran la conducción eléctrica.
- Policarbonato autoextinguible y resistente al impacto.
- Mejor sujeción y contacto. La sujeción de cables se realiza mediante un tornillo "estribo", técnica que garantiza una mejor sujeción y contacto, incluso con cables de distinto diámetro.
- Bornes alineados y suministro de los tornillos alojados para mayor rapidez de instalación.
- Bornes bien dimensionados y con separadores más altos de lo habitual, para prevenir el riesgo de corto circuito.



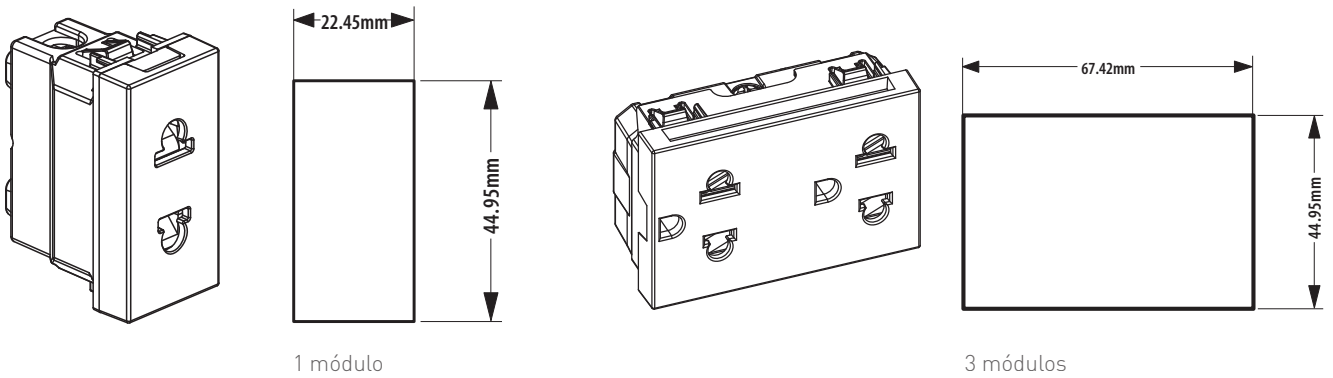
# JW4125Q, JB4125Q, JW4185Q, JB4185Q TOMACORRIENTE EUROAMERICANA COLOR BLANCO Y NEGRO MATE



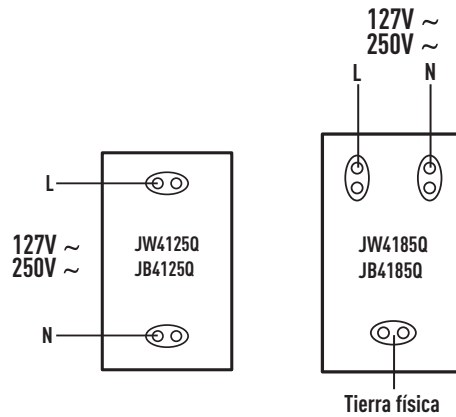
## CARACTERÍSTICAS TÉCNICAS

Foto	Código	Descripción	Voltaje	Amperes	Módulos	Aplicaciones
	□ JW4125Q ■ JB4125Q	Tomacorriente Euroamericana 2P con protección infantil	127-250 V~	16 A	1	Hotelería
	□ JW4185Q ■ JB4185Q	Tomacorriente Euroamericana dúplex 2P+T con protección infantil	127-250 V~	16 A	3	Hotelería

## DIMENSIONES



## DIAGRAMAS DE CONEXIÓN



## CERTIFICACIONES Y CUMPLIMIENTOS

Certificación NOM-003-SCFI-2014 y se prueban con la norma mexicana NMX-J-412/1-ANCE-2011. **NOM-ANCE**

Para los receptáculos con protección infantil, la prueba de operación normal (inciso 21) inicia en el punto 2 de la figura 43.

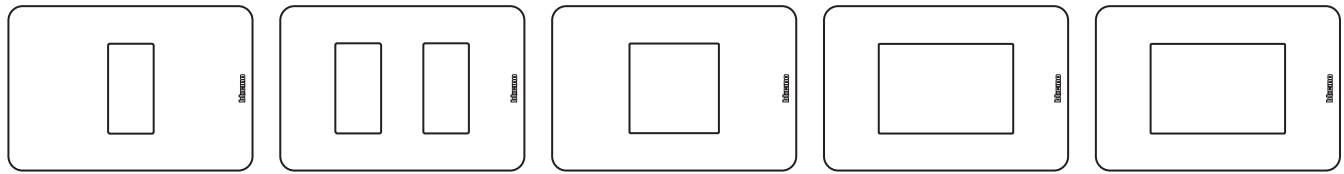
**JW4125Q, JB4125Q, JW4185Q, JB4185Q TOMACORRIENTE EUROAMERICANA  
COLOR BLANCO Y NEGRO MATE**



**MONTAJE EN PLACAS DE:**

Los códigos JW4125Q y JB4125Q son compatibles con

Los códigos JW4185Q y JB4185Q son compatibles solo con:



1 módulo

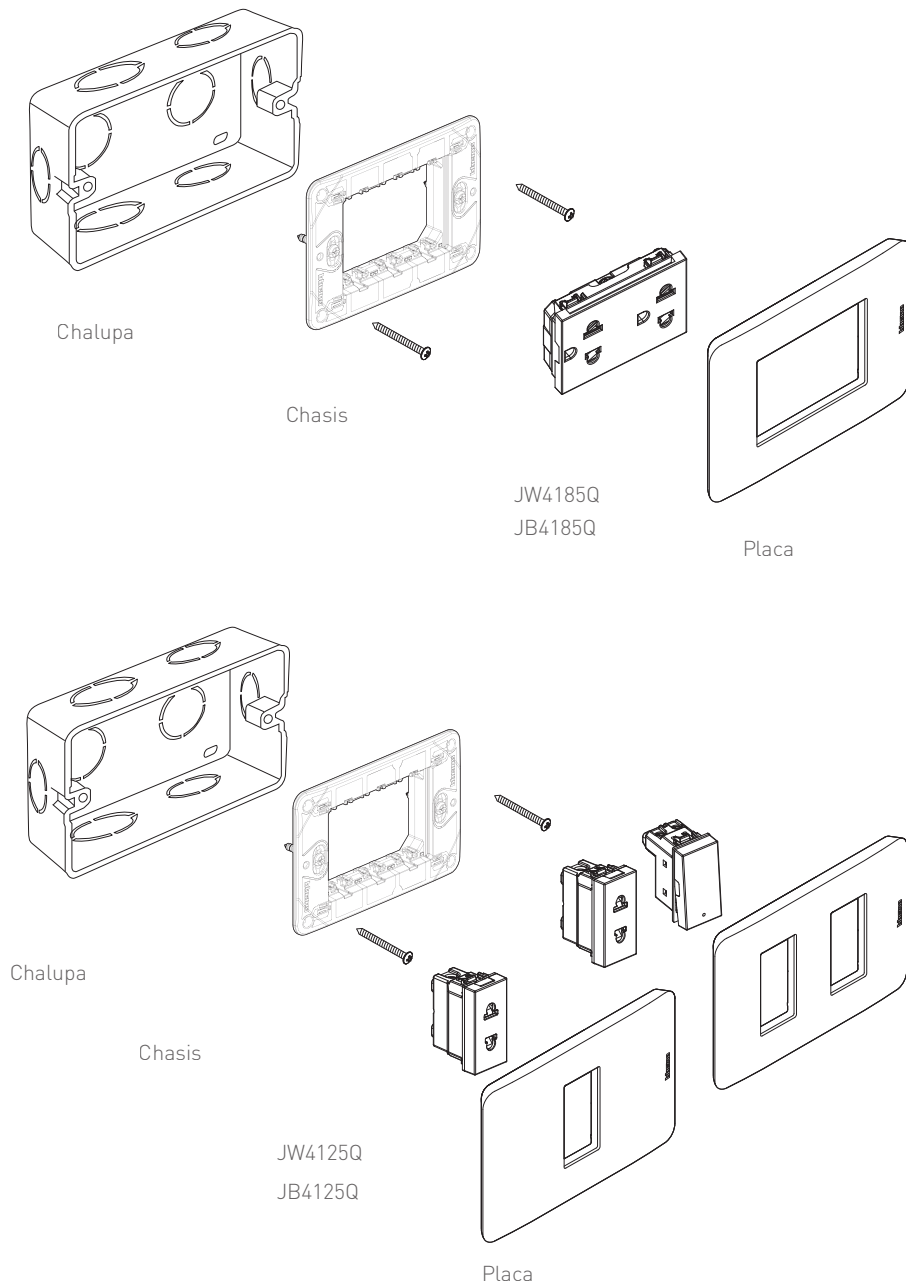
2 módulos

2 módulos centrados

3 módulos

3 módulos




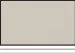



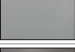
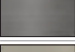
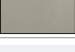
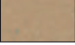
**DIAGRAMA DE MONTAJE**



**JW4125Q, JB4125Q, JW4185Q, JB4185Q TOMACORRIENTE EUROAMERICANA  
COLOR BLANCO Y NEGRO MATE**



**TABLA DE COMPATIBILIDAD EN PLACA**

Color	1 módulo	2 módulos	2 módulos centrados	3 módulos
Monocromáticos				
 Blanco	JA4803M1JWQ	JA4803M2JWQ	JA4819JWQ	JA4803JWQ
 Negro	JA4803M1JBQ	JA4803M2JBQ	JA4819JBQ	JA4803JBQ
Tonos				
 Marfil	-	-	-	JA4803TIQ
 Arena	-	-	-	JA4803TSQ
 Gris	-	-	-	JA4803JGQ
 Dove	-	-	-	JA4803TDQ
 Café	-	-	-	JA4803TCQ
Aluminio				
 Aluminio natural*	JA4803M1AAQ	JA4803M2AAQ	JA4819AAQ	JA4803AAQ
 Titanio*	JA4803M1ATQ	JA4803M2ATQ	JA4819ATQ	JA4803ATQ
 Perla*	JA4803M1APQ	JA4803M2APQ	JA4819APQ	JA4803APQ
Bio				
 Bio	-	-	-	JA4803BBQ

\*Fabricadas en aluminio.

NOTA: Los códigos JW4185Q y JB4185Q son compatibles solo con las placas de 3 módulos.



## JW4188AAQ, JB4188AAQ TOMACORRIENTE DÚPLEX 2P+T CON 2 CARGADORES USB A+A 3.1 A COLOR BLANCO Y NEGRO MATE 3 MÓDULOS



### DESCRIPCIÓN

El tomacorriente JW4188AAQ / JB4188AAQ de QuinziñoGO cuenta con 2 puertos USB clase A. Los puertos USB proveen una fuente de alimentación de corriente continua total de 3.1 A a 5 volts para la carga de equipos electrónicos como:

- Tablets.
- Smartphones.
- Cámaras fotográficas.
- Videojuegos.
- Reproductores de música.

USB es el acrónimo de Bus Serial Universal y puede ser utilizado para la carga de baterías de dispositivos electrónicos.

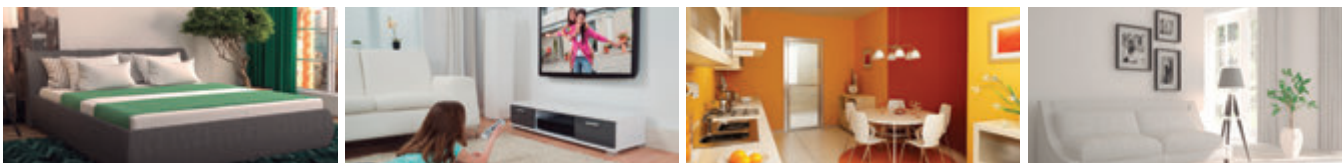
Además, el tomacorriente cuenta con una protección exclusiva sobre los alvéolos la cual impide que de manera accidental o intencionalmente se introduzcan en ellos cualquier parte u objeto que no sea una clavija polarizada estándar disminuyendo así los riesgos de sufrir descargas eléctricas.

### APLICACIONES

Permite cargar todos los dispositivos que tengan un adaptador USB. Este dispositivo dúplex con cargadores USB A + A. Los puertos USB proveen una fuente de alimentación de corriente continua total de 3.1A a 5 volts para cargar dispositivos USB. Los puertos USB sirven solamente para cargar y no tienen el objeto de transferir datos.

Permite la conexión eléctrica de los equipos electrónicos/eléctricos que funcionen a 127 V~ y 15A. El tomacorriente y el cargador USB se pueden utilizar de manera simultánea para energizar y/o cargar equipos eléctricos/electrónicos al mismo tiempo.

- Recámaras.
- Cuartos de TV.
- Cocinas.
- Comedores.
- Salas.

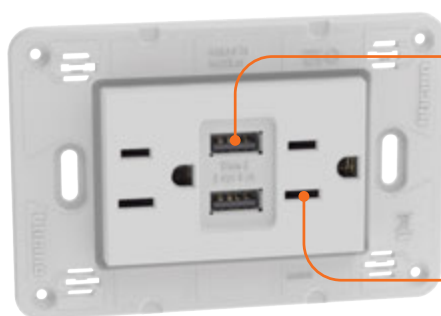


## JW4188AAQ, JB4188AAQ TOMACORRIENTE DÚPLEX 2P+T CON 2 CARGADORES USB A+A 3.1 A COLOR BLANCO Y NEGRO MATE 3 MÓDULOS



### CARACTERÍSTICAS

- Sustituye el tomacorriente tradicional sin necesidad de cambiar el cableado.
- 2 cargadores del tipo USB clase 2 (entrada universal).
- USB con 3.1 A de salida que recarga más rápidamente una gran variedad de dispositivos electrónicos que con su cargador original.
- Cuenta con 2 tomacorrientes y 2 cargadores USB que permite cargar 4 dispositivos en forma simultánea.
- Borne protegido con contactos 100% de latón para una doble sujeción, con capacidad de 2 conductores de 10 AWG.



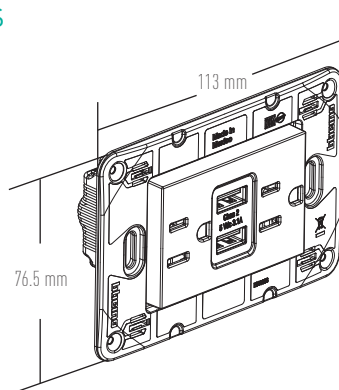
- 2 Tomas USB tipo A de 5vcd, 3.1A.

- Toma con alvéolos protegidos.

### CARACTERÍSTICAS TÉCNICAS

Foto	Código	Descripción	Voltaje	Amperaje	Salida USB	Módulos	
	<input type="checkbox"/> JW4188AAQ <input checked="" type="checkbox"/> JB4188AAQ	Tomacorriente dúplex 2P+T con protección infantil, con 2 cargadores USB. Incluye chasis.	125 V~	15 A	5 Vcd; 3.1 A	3	

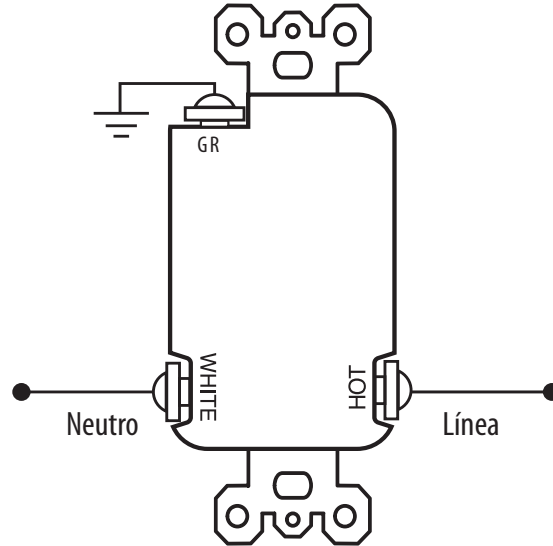
### DIMENSIONES



**JW4188AAQ, JB4188AAQ TOMACORRIENTE DÚPLEX 2P+T CON 2 CARGADORES USB A+A 3.1 A COLOR BLANCO Y NEGRO MATE 3 MÓDULOS**



DIAGRAMA DE CONEXIÓN

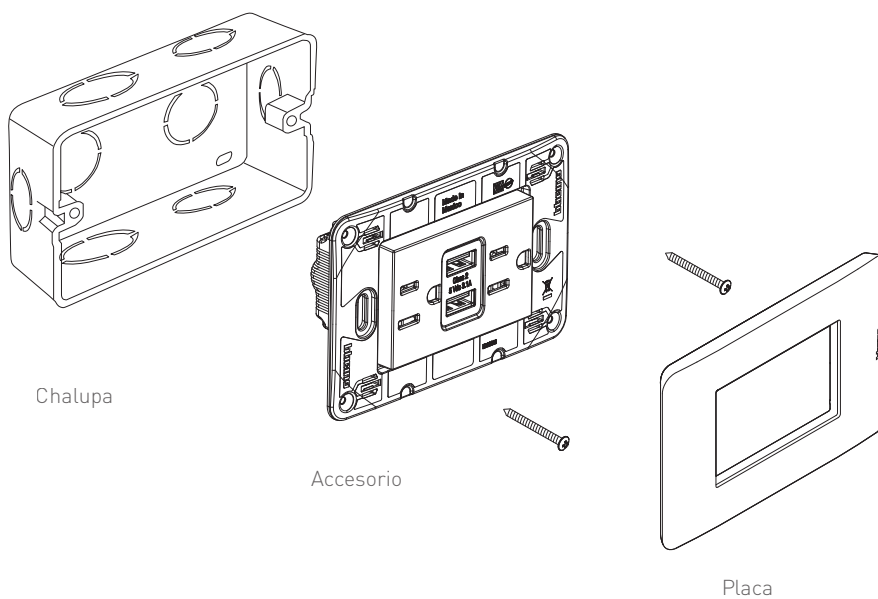


CERTIFICACIONES Y CUMPLIMIENTOS

Certificación NOM-003-SCFI-2014 y se prueban con la norma mexicana NMX-J-412/1-ANCE-2011. **NOM-ANCE**

Para los receptáculos con protección infantil, la prueba de operación normal (inciso 21) inicia en el punto 2 de la figura 43.

DIAGRAMA DE MONTAJE




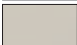





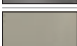
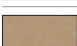


TOMACORRIENTES

**JW4188AAQ, JB4188AAQ TOMACORRIENTE DÚPLEX 2P+T CON 2 CARGADORES  
USB A+A 3.1 A COLOR BLANCO Y NEGRO MATE 3 MÓDULOS**



**TABLA DE COMPATIBILIDAD EN PLACA**

Color	3 módulos
Monocromáticos	
	Blanco JA4803JWQ
	Negro JA4803JBQ
Tonos	
	Marfil JA4803TIQ
	Arena JA4803TSQ
	Gris JA4803JGQ
	Dove JA4803TDQ
	Café JA4803TCQ
Aluminio	
	Aluminio natural* JA4803AAQ
	Titanio* JA4803ATQ
	Perla* JA4803APQ
Bio	
	Bio JA4803BBQ

\*Fabricadas en aluminio.

## JW4188ACQ, JB4188ACQ TOMACORRIENTE DÚPLEX 2P+T CON 2 CARGADORES USB A+C 3.1 A COLOR BLANCO Y NEGRO MATE 3 MÓDULOS



### DESCRIPCIÓN

El tomacorriente JW4188ACQ / JB4188ACQ de QuinziñoGO cuenta con 2 puertos USB uno de ellos tipo A y el otro tipo C. Los puertos USB proveen una fuente de alimentación de corriente continua total de 3.1 A a 5 volts para la carga de equipos electrónicos como:

- Tablets.
- Smartphones.
- Cámaras fotográficas.
- Videojuegos.
- Reproductores de música.

USB es el acrónimo de Bus Serial Universal y puede ser utilizado para la carga de baterías de dispositivos electrónicos.

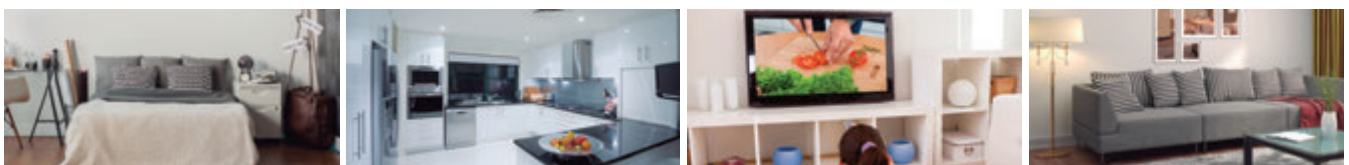
Además, el tomacorriente cuenta con una protección exclusiva sobre los alvéolos la cual impide que de manera accidental o intencionalmente se introduzcan en ellos cualquier parte u objeto que no sea una clavija polarizada estándar disminuyendo así los riesgos de sufrir descargas eléctricas.

### APLICACIONES

Este dispositivo dúplex con cargadores USB A + C. Los puertos USB proveen una fuente de alimentación de corriente continua total de 3.1A a 5 volts para cargar dispositivos USB. Los puertos USB sirven solamente para cargar y no tienen el objeto de transferir datos.

Permite la conexión eléctrica de los equipos electrónicos/eléctricos que funcionen a 127 V~ y 15A. El tomacorriente y el cargador USB se pueden utilizar de manera simultánea para energizar y/o cargar equipos eléctricos/electrónicos al mismo tiempo en lugares como:

- Recámaras.
- Cuartos de TV.
- Cocinas.
- Comedores.
- Salas.



## JW4188ACQ, JB4188ACQ TOMACORRIENTE DÚPLEX 2P+T CON 2 CARGADORES USB A+C 3.1 A COLOR BLANCO Y NEGRO MATE 3 MÓDULOS



### CARACTERÍSTICAS

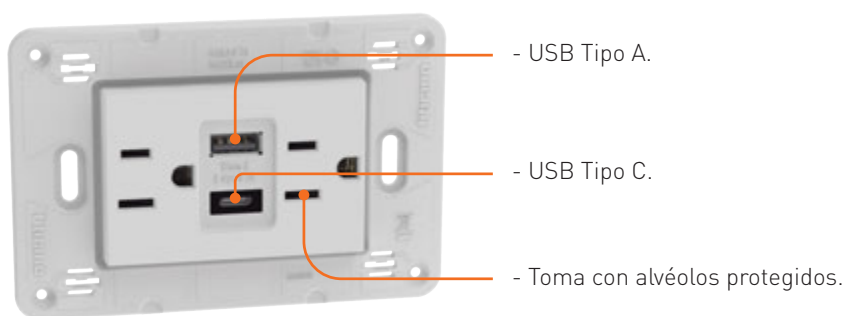
- Sustituye el tomacorriente tradicional sin necesidad de cambiar el cableado.
- USB con 3.1 A de salida que recarga más rápidamente una gran variedad de dispositivos electrónicos que con su cargador original.
- Combinación de cargadores USB tipo A y Tipo C.

Los puertos USB tipo A tienen una pequeña inserción que solo les permite estar conectado en una orientación, lo que puede dificultar el acceso al conectar dispositivo móvil.

El puerto USB tipo C tiene un conector reversible, lo que significa que el dispositivo puede ser enchufado de cualquier manera, haciéndolo más fácil de usar.

Adicionalmente el puerto de conexión USB Tipo-C es mucho más pequeño que el puerto de conexión rectangular USB tipo A, esto permite fabricantes hacer dispositivos más delgados.

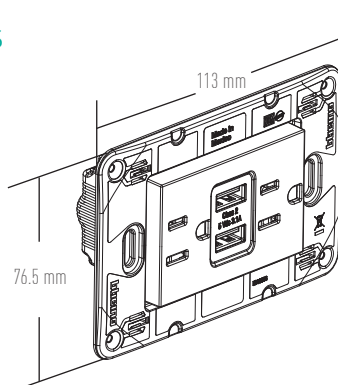
- Permite cargar 4 dispositivos en forma simultanea.
- Borne protegido con contactos 100% de latón para una doble sujeción, con capacidad de 2 conductores de 10 AWG.



### CARACTERÍSTICAS TÉCNICAS

Foto	Código	Descripción	Voltaje	Amperaje	Salida USB	Módulos	
	<input type="checkbox"/> JW4188ACQ <input checked="" type="checkbox"/> JB4188ACQ	Toma dúplex 2P + T + 2 USB A + C con protección infantil color blanco 3 módulos. Incluye chasis.	125 V~	15 A	5Vcd; 3.1 A	3	

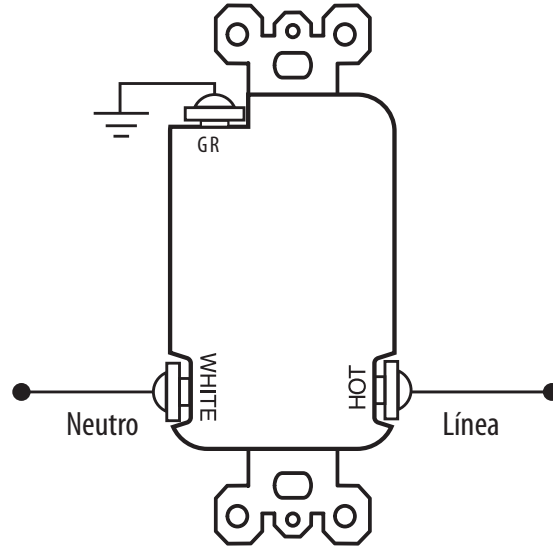
### DIMENSIONES



**JW4188ACQ, JB4188ACQ TOMACORRIENTE DÚPLEX 2P+T CON 2 CARGADORES USB A+C 3.1 A COLOR BLANCO Y NEGRO MATE 3 MÓDULOS**



DIAGRAMA DE CONEXIÓN

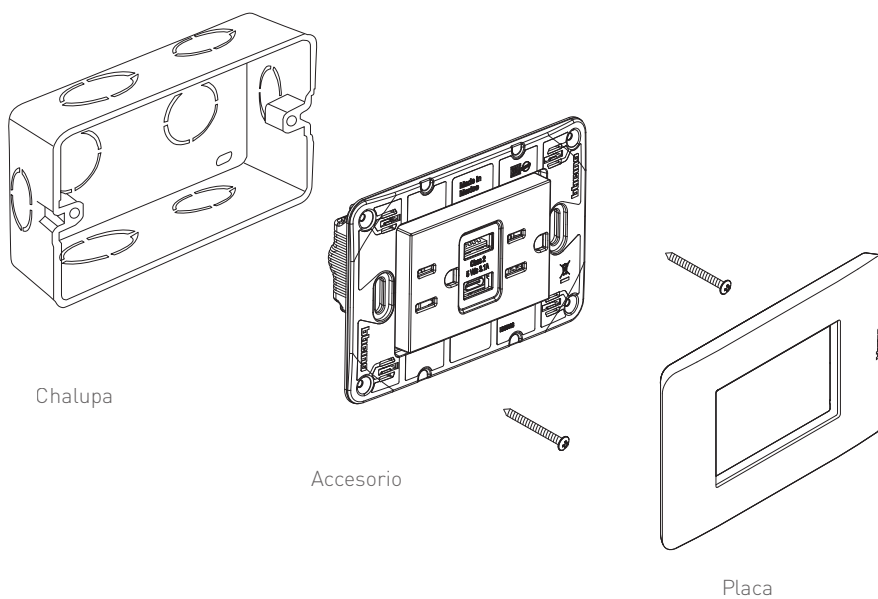


CERTIFICACIONES Y CUMPLIMIENTOS

Certificación NOM-003-SCFI-2014 y se prueban con la norma mexicana NMX-J-412/1-ANCE-2011.

Para los receptáculos con protección infantil, la prueba de operación normal (inciso 21) inicia en el punto 2 de la figura 43.


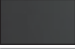

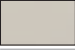



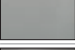


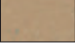
DIAGRAMA DE MONTAJE



**JW4188ACQ, JB4188ACQ TOMACORRIENTE DÚPLEX 2P+T CON 2 CARGADORES  
USB A+C 3.1 A COLOR BLANCO Y NEGRO MATE 3 MÓDULOS**



**TABLA DE COMPATIBILIDAD EN PLACA**

Color	3 módulos
Monocromáticos	
	Blanco JA4803JWQ
	Negro JA4803JBQ
Tonos	
	Marfil JA4803TIQ
	Arena JA4803TSQ
	Gris JA4803JGQ
	Dove JA4803TDQ
	Café JA4803TCQ
Aluminio	
	Aluminio natural* JA4803AAQ
	Titanio* JA4803ATQ
	Perla* JA4803APQ
Bio	
	Bio JA4803BBQ

\*Fabricadas en aluminio.



**JW4191AQ, JB4191AQ, JW4191AAQ, JB4191AAQ, JW4191ACQ, JB4191ACQ**  
**CARGADOR DE USB TIPO A y C COLOR BLANCO Y NEGRO MATE, 1 MÓDULO**

**DESCRIPCIÓN**

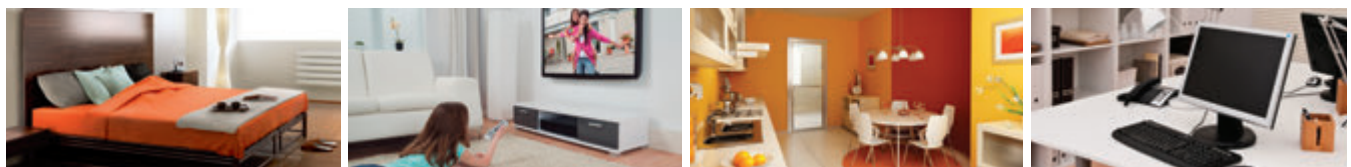
Los cargadores USB Tipo A y C de QuinziñoGO cuentan con 1 puerto estandar de conexión, se emplean para la carga de equipos electronicos como:

- Tablets
- Smartphones
- Reproductores de música
- Cámaras fotográficas
- Videojuegos

**APLICACIONES**

Permite cargar todos los dispositivos que tengan un adaptador USB tipo A y C.  
 El cargador USB se puede utilizar para cargar equipos electronicos en lugares como:

- Recámaras.
- Salas.
- Comedores.
- Estudio.
- Cuartos de TV.



**CARACTERÍSTICAS**

- Sustituye el tomacorriente tradicional sin necesidad de cambiar el cableado.
- Alimentacion con conductores calibre 14 AWG.
- Tiempo promedio de recarga:
  - 80 % carga < 1 h 15 min
  - 100 % carga < 2 h 00 min
- Indices de proteccion:
  - IP 40
  - IK 04

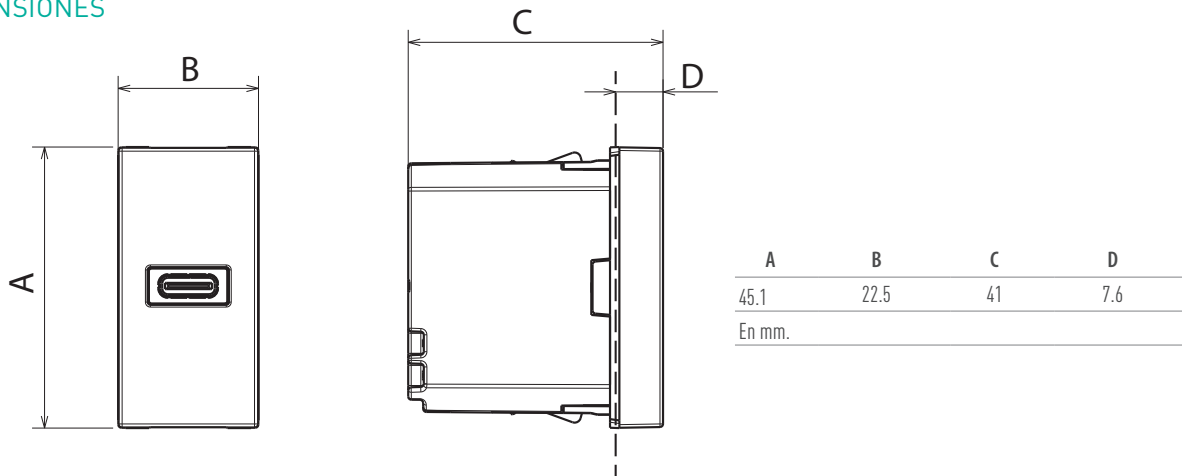


**JW4191AQ, JB4191AQ, JW4191AAQ, JB4191AAQ, JW4191ACQ, JB4191ACQ**  
**CARGADOR DE USB TIPO A y C COLOR BLANCO Y NEGRO MATE, 1 MÓDULO**

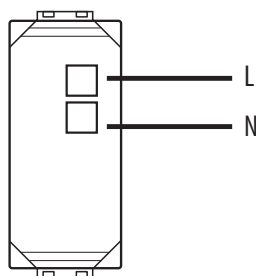
**CARACTERÍSTICAS TÉCNICAS**

Foto	Código	Descripción	Voltaje	Salida USB	Módulos
	<input type="checkbox"/> JW4191AQ <input checked="" type="checkbox"/> JB4191AQ	 Cargador USB tipo A			
	<input type="checkbox"/> JW4191AAQ <input checked="" type="checkbox"/> JB4191AAQ	 Cargador USB tipo A + A	100 - 240 V~	5Vcd; 15 Watts	1
	<input type="checkbox"/> JW4191ACQ <input checked="" type="checkbox"/> JB4191ACQ	 Cargador USB tipo A + C			

**DIMENSIONES**



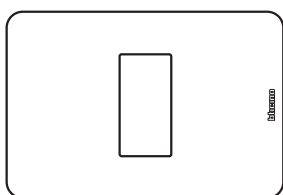
**DIAGRAMA DE CONEXIÓN**



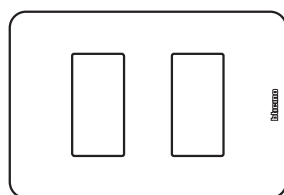
**CERTIFICACIONES Y CUMPLIMIENTOS**

Certificado con la NOM-001-SCFI-2018.

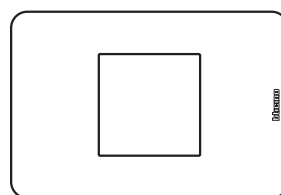
**MONTAJE EN PLACAS DE:**



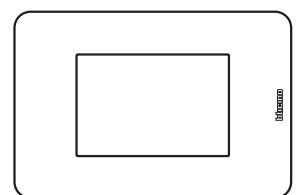
1 módulo



2 módulos



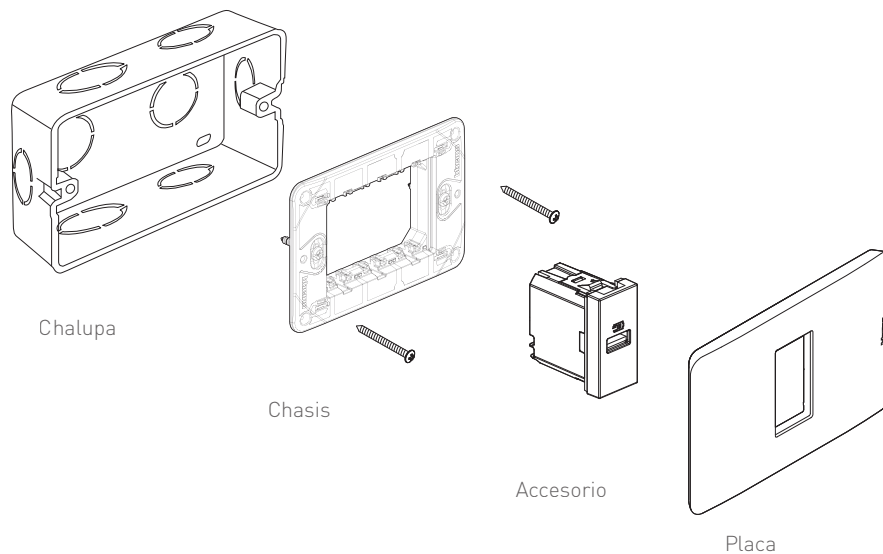
2 módulos centrados



3 módulos

**JW4191AQ, JB4191AQ, JW4191AAQ, JB4191AAQ, JW4191ACQ, JB4191ACQ**  
**CARGADOR DE USB TIPO A y C COLOR BLANCO Y NEGRO MATE, 1 MÓDULO**

**DIAGRAMA DE MONTAJE**



**TABLA DE COMPATIBILIDAD EN PLACA**

Color	1 módulo	2 módulos	2 módulos centrados	3 módulos	
<b>Monocromáticos</b>					
	Blanco	JA4803M1JWQ	JA4803M2JWQ	JA4819JWQ	JA4803JWQ
	Negro	JA4803M1JBQ	JA4803M2JBQ	JA4819JBQ	JA4803JBQ
<b>Tonos</b>					
	Marfil	-	-	-	JA4803TIQ
	Arena	-	-	-	JA4803TSQ
	Gris	-	-	-	JA4803JGQ
	Dove	-	-	-	JA4803TDQ
	Café	-	-	-	JA4803TCQ
<b>Aluminio</b>					
	Aluminio natural*	JA4803M1AAQ	JA4803M2AAQ	JA4819AAQ	JA4803AAQ
	Titanio*	JA4803M1ATQ	JA4803M2ATQ	JA4819ATQ	JA4803ATQ
	Perla*	JA4803M1APQ	JA4803M2APQ	JA4819APQ	JA4803APQ
<b>Bio</b>					
	Bio	-	-	-	JA4803BBQ

\*Fabricadas en aluminio.

---

## JW4192CQ, JB4192CQ, JW4191CCQ, JB4191CCQ CARGADOR DE USB TIPO C COLOR BLANCO Y NEGRO MATE, 1 MÓDULO

---

### DESCRIPCIÓN

Los cargadores USB Tipo C de QuinziñoGO cuentan con 1 ó 2 puertos estandar de conexión, se emplean para la carga de equipos electronicos como:

- Tablets
- Smartphones
- Reproductores de música
- Cámaras fotográficas
- Videojuegos

---

### APLICACIONES

Permite cargar todos los dispositivos que tengan un adaptador USB tipo C.

El cargador USB se puede utilizar para cargar equipos electrónicos en lugares como:

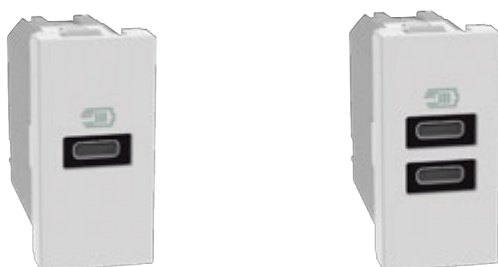
- Recámaras.
- Salas.
- Comedores.
- Estudio.
- Cuartos de TV.



---

### CARACTERÍSTICAS

- Sustituye el tomacorriente tradicional sin necesidad de cambiar el cableado.
- Alimentación con conductores calibre 14 AWG.
- Tiempo promedio de recarga:
  - 80 % carga < 1 h 15 min
  - 100 % carga < 2 h 00 min
- Indices de protección:
  - IP 40
  - IK 04



## JW4192CQ, JB4192CQ, JW4191CCQ, JB4191CCQ CARGADOR DE USB TIPO C COLOR BLANCO Y NEGRO MATE, 1 MÓDULO

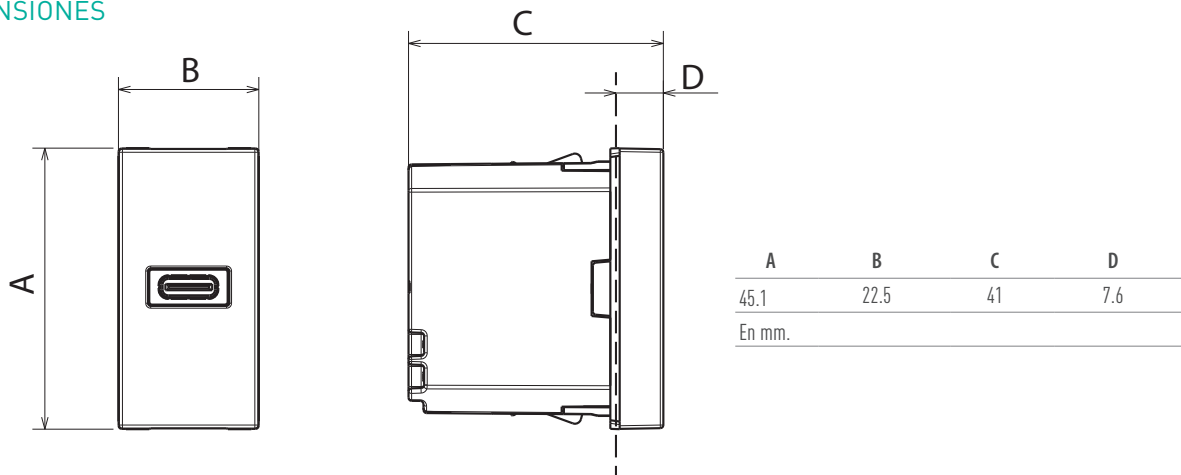
### CARACTERÍSTICAS TÉCNICAS

Foto	Código	Descripción	Especificación	Voltaje	Salida USB	Módulos
	<input type="checkbox"/> JW4192CQ <input checked="" type="checkbox"/> JB4192CQ	Cargador USB tipo C	(1) (2)	100 - 240 V~	5Vcd; 15 Watts 9Vcd; 20 Watts 12Vcd; 20 Watts	1
	<input type="checkbox"/> JW4191CCQ <input checked="" type="checkbox"/> JB4191CCQ	Cargador USB tipo C + C			5Vcd; 15 Watts	

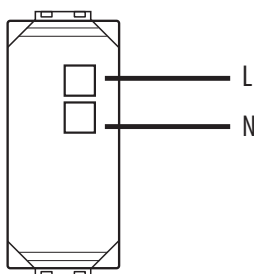
(1) Permite una transferencia de potencia óptima maximizando la eficiencia.

(2) POWER DELIVERY: Es el protocolo específico para administrar potencias superiores.

### DIMENSIONES



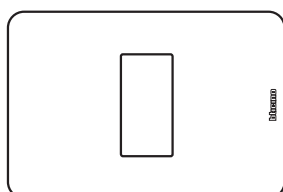
### DIAGRAMA DE CONEXIÓN



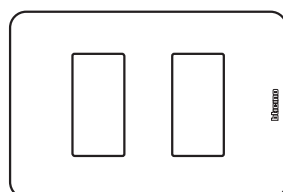
### CERTIFICACIONES Y CUMPLIMIENTOS

Certificado con la NOM-001-SCFI-2018.

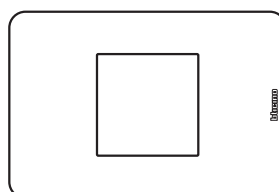
### MONTAJE EN PLACAS DE:



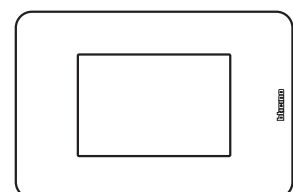
1 módulo



2 módulos



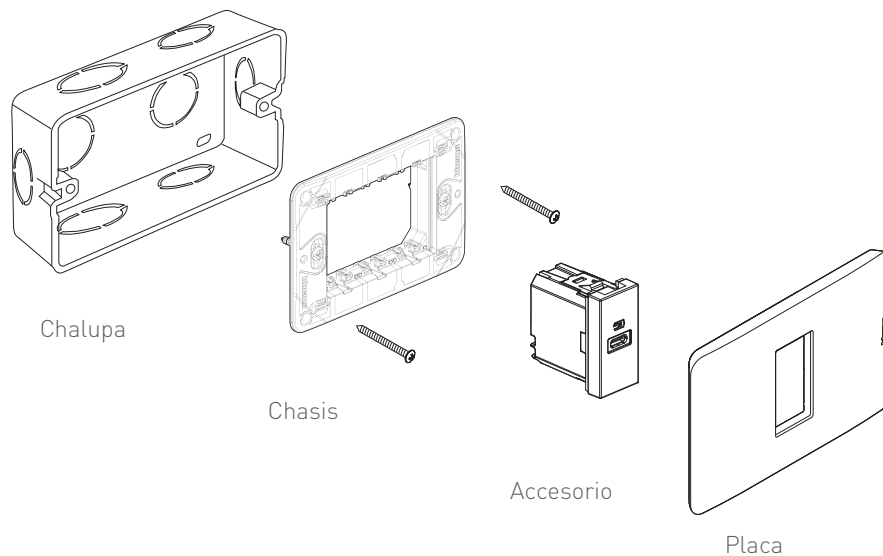
2 módulos centrados



3 módulos

**JW4192CQ, JB4192CQ, JW4191CCQ, JB4191CCQ CARGADOR DE USB TIPO C  
COLOR BLANCO Y NEGRO MATE, 1 MÓDULO**

**DIAGRAMA DE MONTAJE**



**TABLA DE COMPATIBILIDAD EN PLACA**

Color	1 módulo	2 módulos	2 módulos centrados	3 módulos	
Monocromáticos					
	Blanco	JA4803M1JWQ	JA4803M2JWQ	JA4819JWQ	JA4803JWQ
	Negro	JA4803M1JBQ	JA4803M2JBQ	JA4819JBQ	JA4803JBQ
Tonos					
	Marfil	-	-	-	JA4803TIQ
	Arena	-	-	-	JA4803TSQ
	Gris	-	-	-	JA4803JGQ
	Dove	-	-	-	JA4803TDQ
	Café	-	-	-	JA4803TCQ
Aluminio					
	Aluminio natural*	JA4803M1AAQ	JA4803M2AAQ	JA4819AAQ	JA4803AAQ
	Titanio*	JA4803M1ATQ	JA4803M2ATQ	JA4819ATQ	JA4803ATQ
	Perla*	JA4803M1APQ	JA4803M2APQ	JA4819APQ	JA4803APQ
Bio					
	Bio	-	-	-	JA4803BBQ

\*Fabricadas en aluminio.

**JW4188GFG6Q, JB4188GFG6Q, JW4029GFCG6Q, JB4029GFCG6Q  
TOMACORRIENTE CON ICFT COLOR BLANCO Y NEGRO MATE 3 MÓDULOS**



**DESCRIPCIÓN**

El tomacorriente con ICFT de QuinziñoGO ofrece la protección de Interruptor de Circuito por Falla a Tierra.

Los tomacorrientes con esta característica están diseñados para evitar choques eléctricos accidentales o por electrocución evitando el paso de la corriente hacia la persona.

El dispositivo funciona como un diferencial que compara la corriente eléctrica de entrada con la corriente de salida de un circuito. Cuando existe una diferencia entre ambas corrientes de 5mA +/- 1mA, el dispositivo desconecta la corriente eléctrica, protegiendo la vida del usuario.

Este tipo de instalación es obligatoria en espacios húmedos como cocinas, baños, sótanos, cuartos de lavado y exteriores por la Norma de Instalaciones Eléctricas NOM-001—SEDE-2012.

PRECAUCIÓN: Cuando se instale en áreas al exterior deberá de protegerse mediante una placa o cubierta para intemperie.

**APLICACIONES**

- Baños.
- Cuartos de lavado.
- Cocina o áreas de preparación de alimentos.
- Lavanderías.
- Garage.
- Bares en albercas.
- Patio de servicio.



**CARACTERÍSTICAS**

En la nueva generación de tomacorrientes ICFT de Bticino conocida como "GENERACIÓN 6" la toma realiza una prueba automáticamente cada 3 segundos, lo que garantiza que esta listo para proteger.

- Indicador visual de LED, que se enciende para ser reemplazado, si el dispositivo no pasa la autopueba.
- Botón de prueba TEST para verificar el correcto funcionamiento del dispositivo, se recomienda hacer esta verificación previa de manera periódica.



- Botón RESET que restablece el circuito una vez que es eliminada la falla.
- Bornes de conexión protegidos con capacidad para 2 conductores calibre 12 AWG, que facilitan las derivaciones eléctricas.

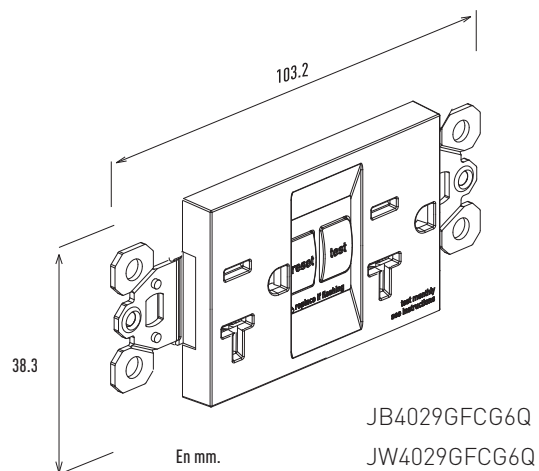
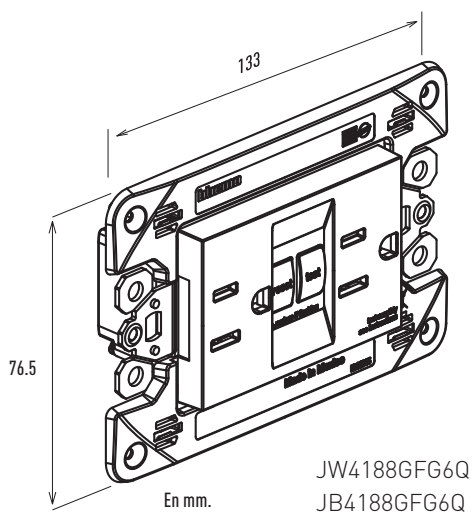
# JW4188GFG6Q, JB4188GFG6Q, JW4029GFCG6Q, JB4029GFCG6Q TOMACORRIENTE CON ICFT COLOR BLANCO Y NEGRO MATE 3 MÓDULOS



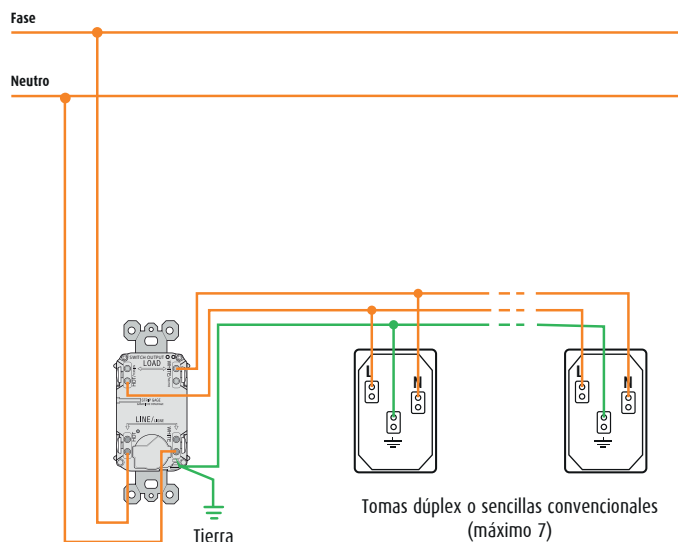
## CARACTERÍSTICAS TÉCNICAS

Foto	Código	Descripción	Corriente nominal	Tensión nominal	Módulos	
	<input type="checkbox"/> JW4188GFG6Q <input checked="" type="checkbox"/> JB4188GFG6Q	Tomacorriente 2P+T con ICFT (Incluye chasis) con protección infantil	15 Amp. Corriente de diferencial 5+/-1 mA	125 V-	3	
	<input type="checkbox"/> JW4029GFCG6Q <input checked="" type="checkbox"/> JB4029GFCG6Q	Tomacorriente 2P+T con ICFT (Incluye placa) con protección infantil	20 Amp. Corriente de diferencial 5+/-1 mA	125 V-	3	

## DIMENSIONES



## DIMENSIONES







## JW4188GFG6Q, JB4188GFG6Q, JW4029GFCG6Q, JB4029GFCG6Q TOMACORRIENTE CON ICFT COLOR BLANCO Y NEGRO MATE 3 MÓDULOS

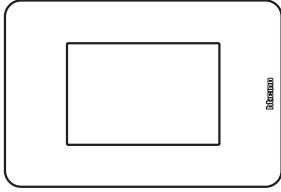
### CERTIFICACIONES Y CUMPLIMIENTOS

Certificación NOM-003-SCFI-2014  
y se prueban con la norma mexicana NMX-J-508-ANCE-2018.

NOM-001-SEDE-2012 de Instalaciones Eléctricas, sección 210-8.

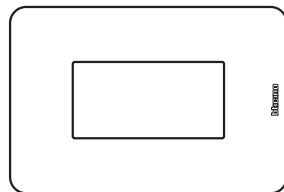


### MONTAJE EN PLACAS DE:



3 módulos

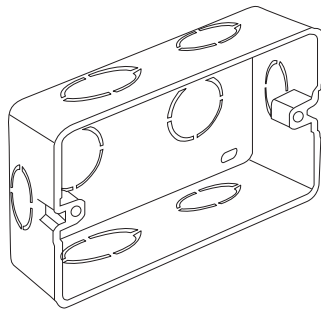
Compatible con  
las tomas ICFT  
JW4188GFG6Q y  
JB4188GFG6Q



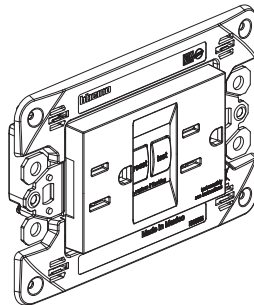
1 gang

Compatible con  
las tomas ICFT  
JW4029GFCG6Q y  
JB4029GFCG6Q

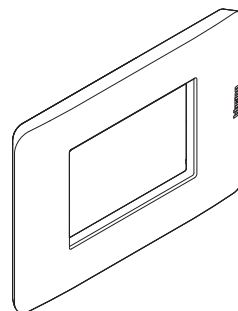
### DIAGRAMA DE MONTAJE PARA JW4188GFG6Q Y JB4188GFG6Q



Chalupa



Accesorio



Placa de 3 módulos

JW4188GFG6Q, JB4188GFG6Q, JW4029GFCG6Q, JB4029GFCG6Q  
 TOMACORRIENTE CON ICFT COLOR BLANCO Y NEGRO MATE 3 MÓDULOS



DIAGRAMA DE MONTAJE PARA JW4029GFCG6Q Y JB4029GFCG6Q

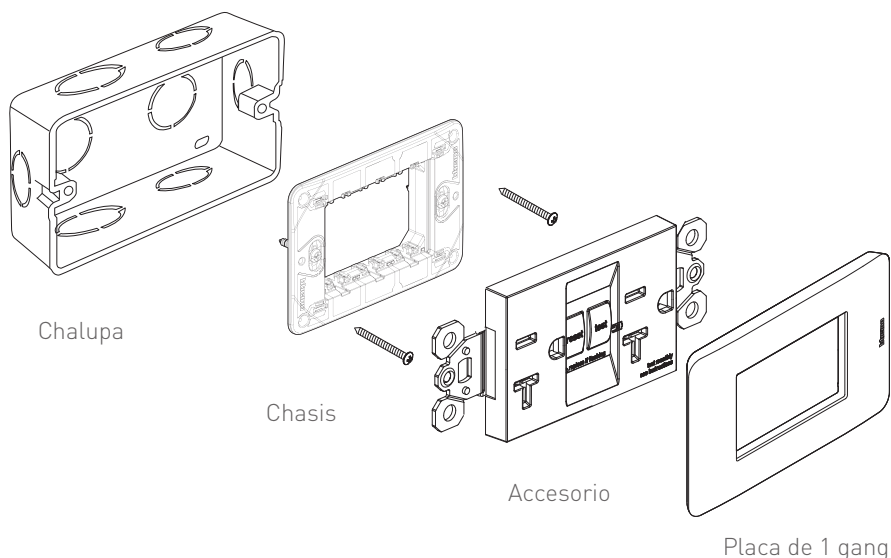


TABLA DE COMPATIBILIDAD EN PLACA  
 PARA JW4188GFG6Q Y JB4188GFG6Q

Color	3 módulos
Monocromáticos	
	Blanco JA4803JWQ
	Negro JA4803JBQ
Tonos	
	Marfil JA4803TIQ
	Arena JA4803TSQ
	Gris JA4803JGQ
	Dove JA4803TDQ
	Café JA4803TCQ
Aluminio	
	Aluminio natural* JA4803AAQ
	Titanio* JA4803ATQ
	Perla* JA4803APQ
Bio	
	Bio JA4803BBQ

\*Fabricadas en aluminio.

TABLA DE COMPATIBILIDAD EN PLACA  
 PARA JW4029GFCG6Q Y JB4029GFCG6Q

Color	1 gang
Monocromáticos	
	Blanco JA4803P JWQ
	Negro JA4803P JBQ
Tonos	
	Marfil JA4803P TIQ
	Arena JA4803P TSQ
	Gris JA4803P JGQ
	Dove JA4803P TDQ
	Café JA4803P TCQ
Aluminio	
	Aluminio natural* JA4803P AAQ
	Titanio* JA4803P ATQ
	Perla* JA4803P APQ

\*Fabricadas en aluminio.

**JW4028GFAG6Q, JB4028GFAG6Q TOMACORRIENTE ICFT 2P+T Y UN INTERRUPTOR SENCILLO 15 A 125 V COLOR BLANCO Y NEGRO MATE, 1 GANG**



**DESCRIPCIÓN**

El tomacorriente JW4028GFAG6Q / JB4028GFAG6Q con ICFT con interruptor de QuinziñoGO ofrece la protección de un Interruptor de Circuito por Falla a Tierra, mas la función de un interruptor sencillo.

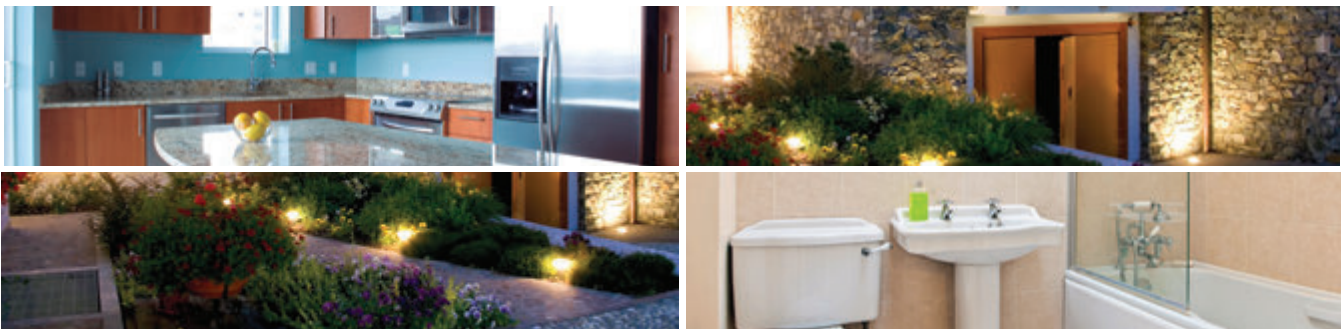
Los tomacorrientes con esta característica están diseñados para evitar choques eléctricos accidentales o por electrocución evitando el paso de la corriente hacia la persona. Integran la funcionalidad de tener en el mismo bloque un interruptor sencillo el cual se emplea para el control de la iluminación, este puede conectarse de acuerdo a los requerimientos del usuario como lo mostramos en los diagramas que se incluyen.

El dispositivo funciona como un diferencial que compara la corriente eléctrica de entrada con la corriente de salida de un circuito. Cuando existe diferencia entre ambas corrientes, el dispositivo desconecta la corriente eléctrica, protegiendo la vida del usuario.

Este tipo de instalación es obligatorio de acuerdo al Art. 210-8 de la NOM-001 SEDE 2012 en espacios húmedos como cocinas, baños, sótanos, cuartos de lavado y exteriores.

**APLICACIONES**

- Cocinas.
- Garage.
- Exteriores.
- Baños.

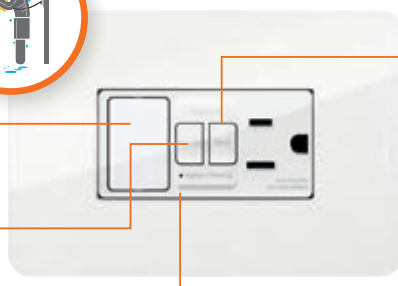


**CARACTERÍSTICAS**

- Permite conexión de hasta 7 tomacorrientes de uso general ofreciendo la protección de Falla a Tierra en todas ellas.
- En la nueva generación de tomacorrientes ICFT de Bticino conocida como "GENERACIÓN 6", la toma realiza una prueba automáticamente cada 3 segundos, lo que garantiza que está listo para proteger.



- Interruptor sencillo, de función independiente a la tomacorriente ICFT.
- Botón RESET que restablece el circuito después de activarse la protección.



Botón por prueba de TEST para verificación del correcto funcionamiento del dispositivo.

- Puede conectarse de forma independiente manteniendo la protección a electrocuciones sin afectar el mando del interruptor.

- Indicador visual de LED, que se enciende al operar la protección del dispositivo.

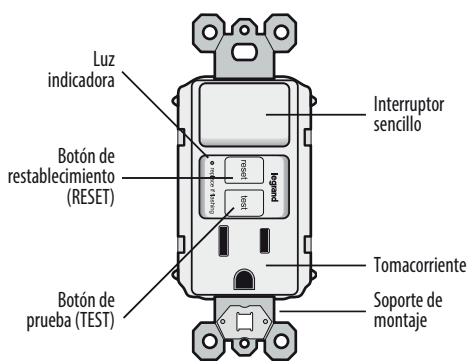
# JW4028GFAG6Q, JB4028GFAG6Q TOMACORRIENTE ICFT 2P+T Y UN INTERRUPTOR SENCILLO 15 A 125 V COLOR BLANCO Y NEGRO MATE, 1 GANG



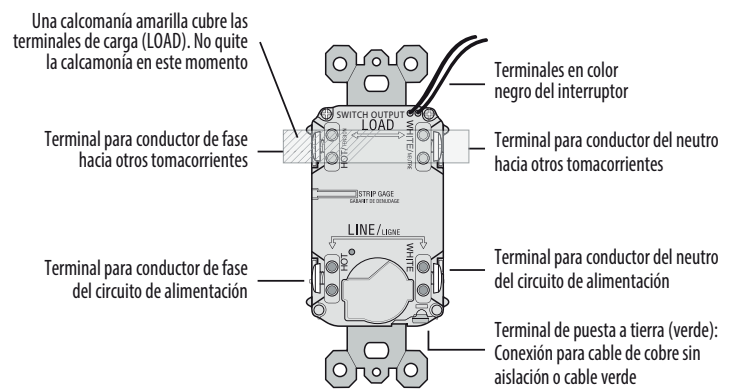
## CARACTERÍSTICAS TÉCNICAS

Foto	Código	Descripción	Corriente nominal	Tensión nominal	Modularidad
	<input type="checkbox"/> JW4028GFAG6Q <input checked="" type="checkbox"/> JB4028GFAG6Q	Tomacorriente dúplex 2P+T ICFT con Interruptor de Falla a Tierra, con protección infantil (Incluye placa)	15 Amp. en el interruptor. 15 Amp. en el tomacorriente. Corriente de diferencial 5+/- 1 mA en el tomacorriente	125 V-	1 gang

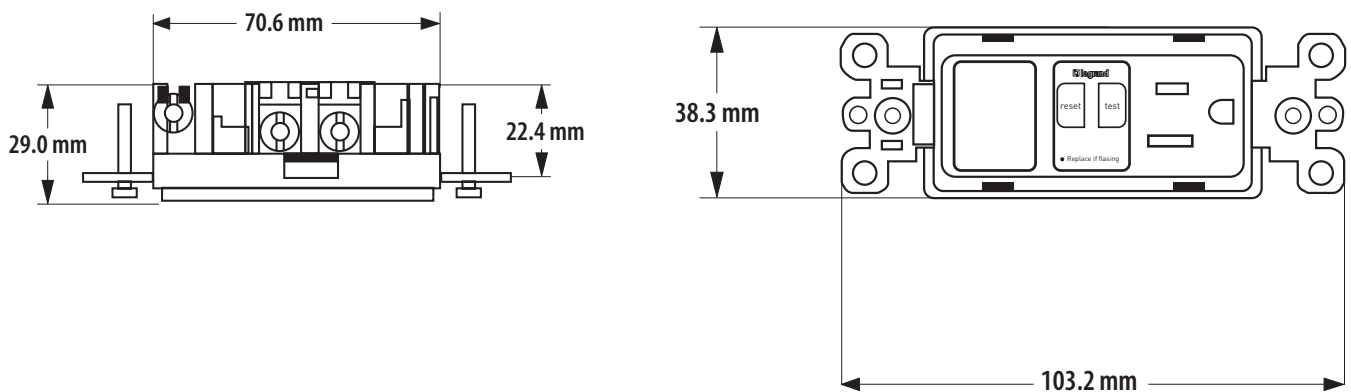
### VISTA FRONTAL



### VISTA TRASERA



## DIMENSIONES



## CERTIFICACIONES Y CUMPLIMIENTOS

Certificación NOM-003-SCFI-2014 y se prueban con la norma mexicana NMX-J-508-ANCE-2018.

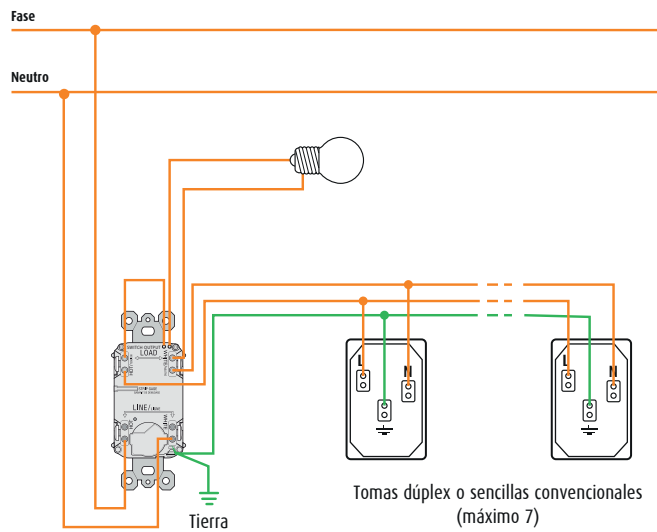
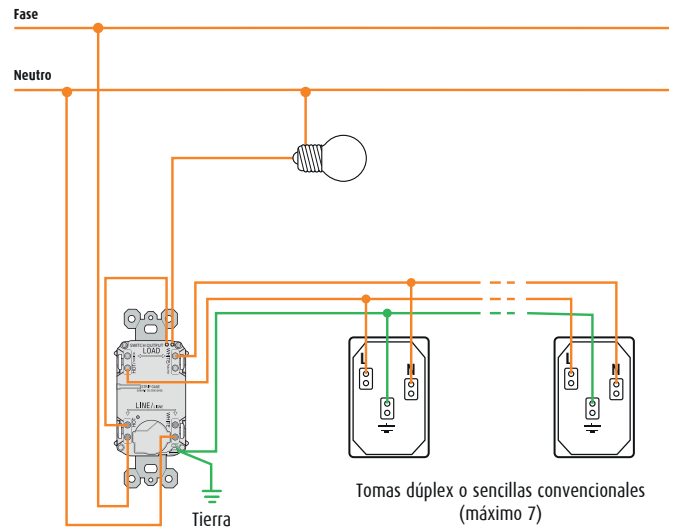
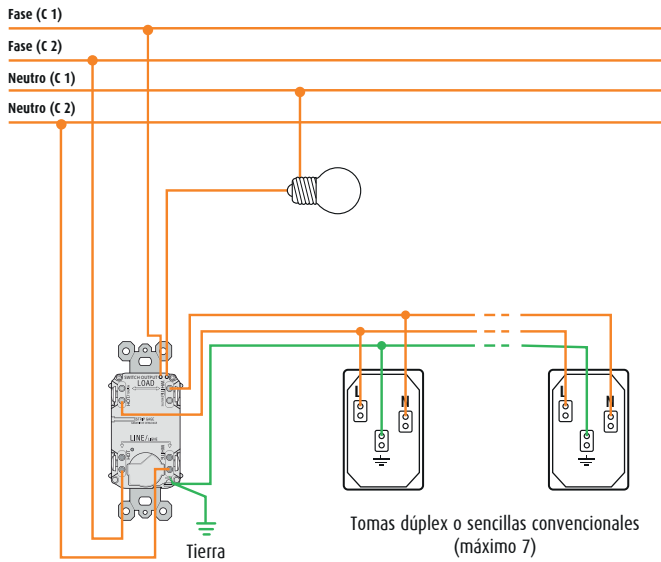
NOM-001-SEDE-2012 de Instalaciones Eléctricas, sección 210-8.



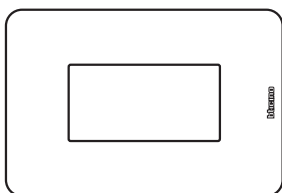
**JW4028GFAG6Q, JB4028GFAG6Q TOMACORRIENTE ICFT 2P+T Y UN INTERRUPTOR SENCILLO 15 A 125 V COLOR BLANCO Y NEGRO MATE, 1 GANG**



DIAGRAMAS DE CONEXIÓN



MONTAJE EN PLACAS DE:

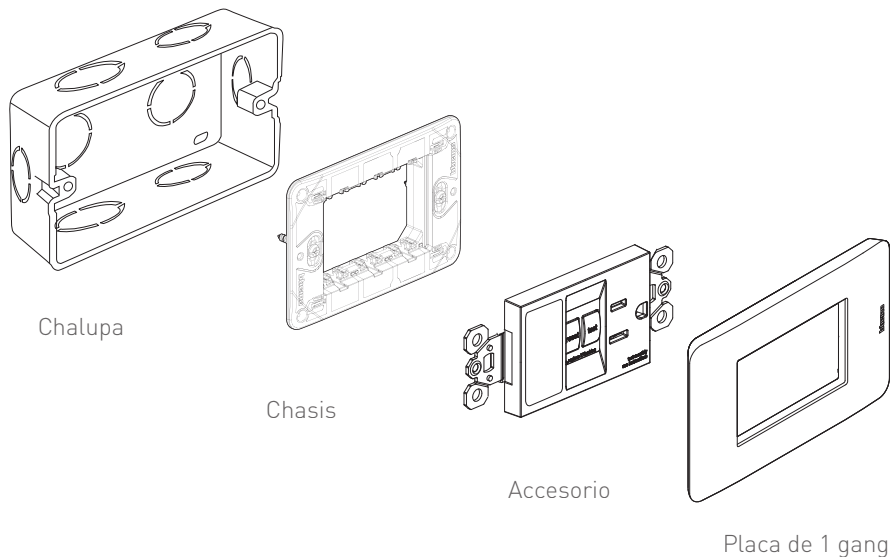


1 gang

**JW4028GFAG6Q, JB4028GFAG6Q TOMACORRIENTE ICFT 2P+T Y UN INTERRUPTOR SENCILLO 15 A 125 V COLOR BLANCO Y NEGRO MATE, 1 GANG**



**DIAGRAMA DE MONTAJE**



**TABLA DE COMPATIBILIDAD EN PLACA**

Color	1 gang
Monocromáticos	
	Blanco JA4803PJWQ
	Negro JA4803PJBQ
Tonos	
	Marfil JA4803PTIQ
	Arena JA4803PTSQ
	Gris JA4803PJGQ
	Dove JA4803PTDQ
	Café JA4803PTCQ
Aluminio	
	Aluminio natural* JA4803PAAQ
	Titanio* JA4803PATQ
	Perla* JA4803PAPQ

\*Fabricadas en aluminio.

## JW4039Q, JB4039Q TOMACORRIENTE 2P+T NEMA 6-15R BLANCO Y NEGRO MATE 2 MÓDULOS

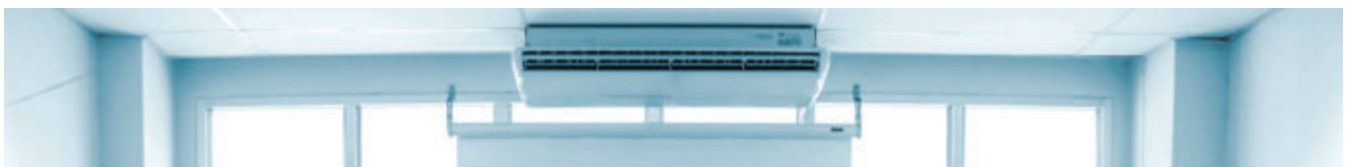
### DESCRIPCIÓN

El tomacorriente 2P + T Nema 6-15R de QuinziñoGO está construido a manera de ofrecer alveolos de conexión de clavijas como lo dispone la Norma NEMA 6 -15R y de esa manera se distingue de cualquier tomacorriente de uso general.

Permite la alimentación de circuitos y aparatos eléctricos de uso residencial y comercial que funcionan a una tensión nominal desde 127 V~ y hasta 250 V~.

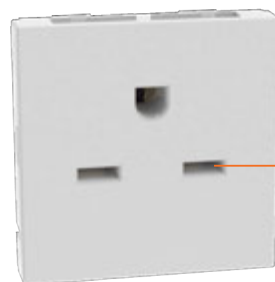
### APLICACIONES

- Sus partes metálicas, 100% de latón, evitan la corrosión y mejoran la conducción eléctrica.
- Bornes de conexión protegidos con capacidad para 2 conductores de calibre 12 AWG que facilitan las derivaciones eléctricas.
- Policarbonato resistente al impacto.
- Tornillos de cabeza mixta con bornes de conexión.




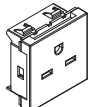
### CARACTERÍSTICAS

- Sus partes metálicas, 100% de latón, evitan la corrosión y mejoran la conducción eléctrica.
- Bornes de conexión protegidos con capacidad para 2 conductores de calibre 12 AWG que facilitan las derivaciones eléctricas.
- Policarbonato resistente al impacto.
- Tornillos de cabeza mixta con bornes de conexión.



- Alvéolos con disposición según la norma 6-15R NEMA.

### CARACTERÍSTICAS TÉCNICAS

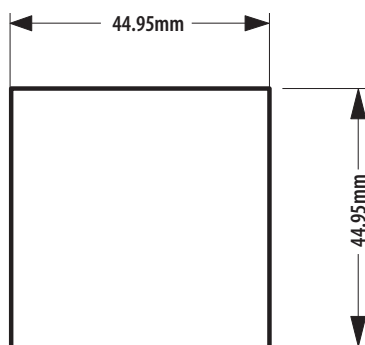
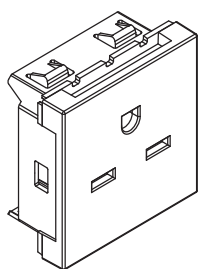
Foto	Código	Tipo de aparato	Corriente nominal	Tensión nominal	Módulos
	<input type="checkbox"/> JW4039Q <input checked="" type="checkbox"/> JB4039Q	 Tomacorriente 2P + T especificación 6-15R NEMA	15 Amp.	127 - 250 V~	2

---

## JW4039Q, JB4039Q TOMACORRIENTE 2P+T NEMA 6-15R BLANCO Y NEGRO MATE 2 MÓDULOS

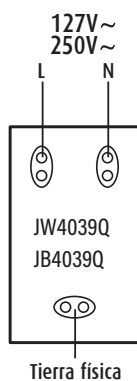
---

### DIMENSIONES



---

### DIAGRAMAS DE CONEXIÓN



---

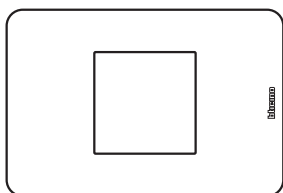
### CERTIFICACIONES Y CUMPLIMIENTOS

Certificación NOM-003-SCFI-2014  
y se prueban con la norma mexicana NMX-J-412/1-ANCE-2011. 

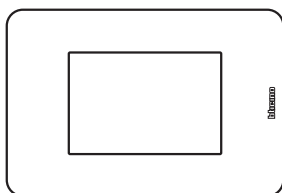
NEMA 6-15R

---

### MONTAJE EN PLACAS DE:



2 módulos centrados

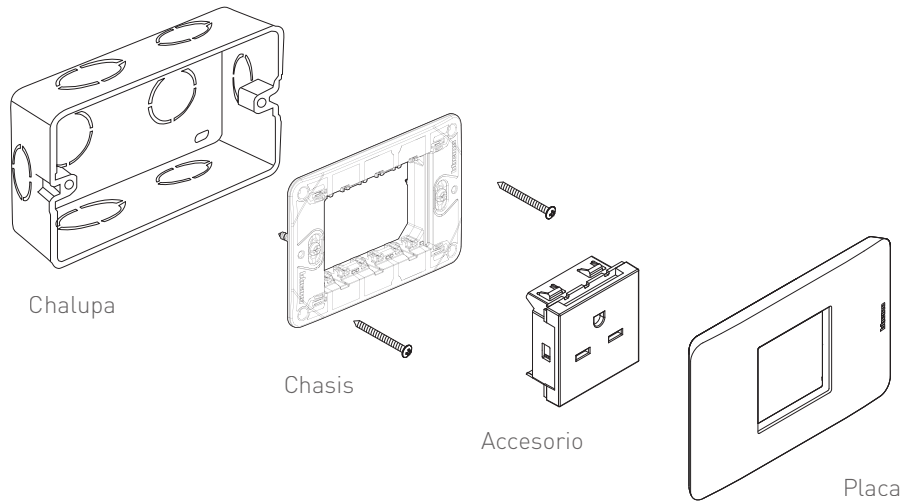


3 módulos



**JW4039Q, JB4039Q TOMACORRIENTE 2P+T NEMA 6-15R  
BLANCO Y NEGRO MATE 2 MÓDULOS**

**DIAGRAMA DE MONTAJE**



**TABLA DE COMPATIBILIDAD EN PLACA**

Color	2 módulos centrados	3 módulos	
Monocromáticos			
	Blanco	JA4819JWQ	JA4803JWQ
	Negro	JA4819JBQ	JA4803JBQ
Tonos			
	Marfil	-	JA4803TIQ
	Arena	-	JA4803TSQ
	Gris	-	JA4803JGQ
	Dove	-	JA4803TDQ
	Café	-	JA4803TCQ
Aluminio			
	Aluminio natural*	JA4819AAQ	JA4803AAQ
	Titanio*	JA4819ATQ	JA4803ATQ
	Perla*	JA4819APQ	JA4803APQ
Bio			
	Bio	-	JA4803BBQ

\*Fabricadas en aluminio.

---

## J4028IGNOQ, J4029IGNOQ TOMACORRIENTE 2P+T CON TIERRA AISLADA COLOR NARANJA

---

### DESCRIPCIÓN

El tomacorriente 2P+T con tierra aislada color naranja de QuinziñoGO es un dispositivo eléctrico que incluyen en su estructura un soporte metálico que rodea al dispositivo y hace conexión con los bornes atornillables con la caja metálica, de ésta manera se genera la protección de la Tierra Física separada del borne de Tierra Aislada (cable con forro verde) la cual tiene su propio borne de conexión en el Tomacorriente. Permite obtener un grado adicional de protección debido a que separa los bornes de conexión a tierra de las partes metálicas de la instalación al de Tierra Aislada y de esa manera elimina los posibles ruidos que se generan en las redes eléctricas en donde existen diferencias de potencial entre el sistema de Tierra de la instalación y la Tierra Aislada inducidos por las propias canalizaciones.

El conductor del sistema de Tierra de la instalación debe ser conectado en un borne ubicado sobre la caja metálica, para lo cual debe emplearse un conductor de cobre desnudo.

Los tomacorrientes con tierra aislada se ofrecen en versiones de 15A y 20A.

---

### APLICACIONES

Los tomacorrientes con tierra aislada J4028IGNOQ / J4029IGNOQ están diseñados para la conexión de cargas en espacios como:

- Centros de datos.
- Instalación en sistemas regulados o con energía interrumpida.
- Oficinas con sistema ininterrumpido para la protección de equipo de cómputo.
- Sistemas para la protección de equipo activo de redes.
- Área de cajas en tiendas departamentales
- Call centers.
- Centro de negocio en hoteles.



---

### CARACTERÍSTICAS

- Placa de 1 gang. (ya incluida).
- Borne de conexión a tierra aislado del soporte metálico en el cuerpo del dispositivo.
- El tomacorriente es de nylon autoextinguible.
- Terminales metálicas de latón con recubrimientos de níquel plata de 0.040".
- Triángulo verde para identificación visual.



J4028IGNOQ



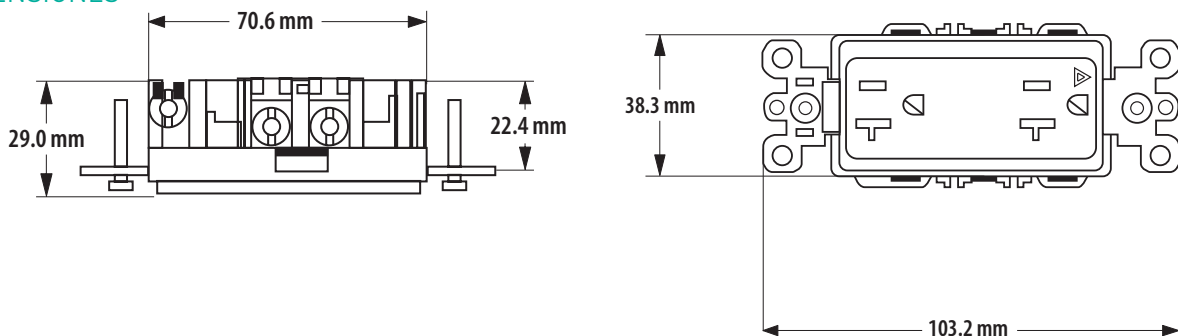
J4029IGNOQ

## J4028IGNOQ, J4029IGNOQ TOMACORRIENTE 2P+T CON TIERRA AISLADA COLOR NARANJA

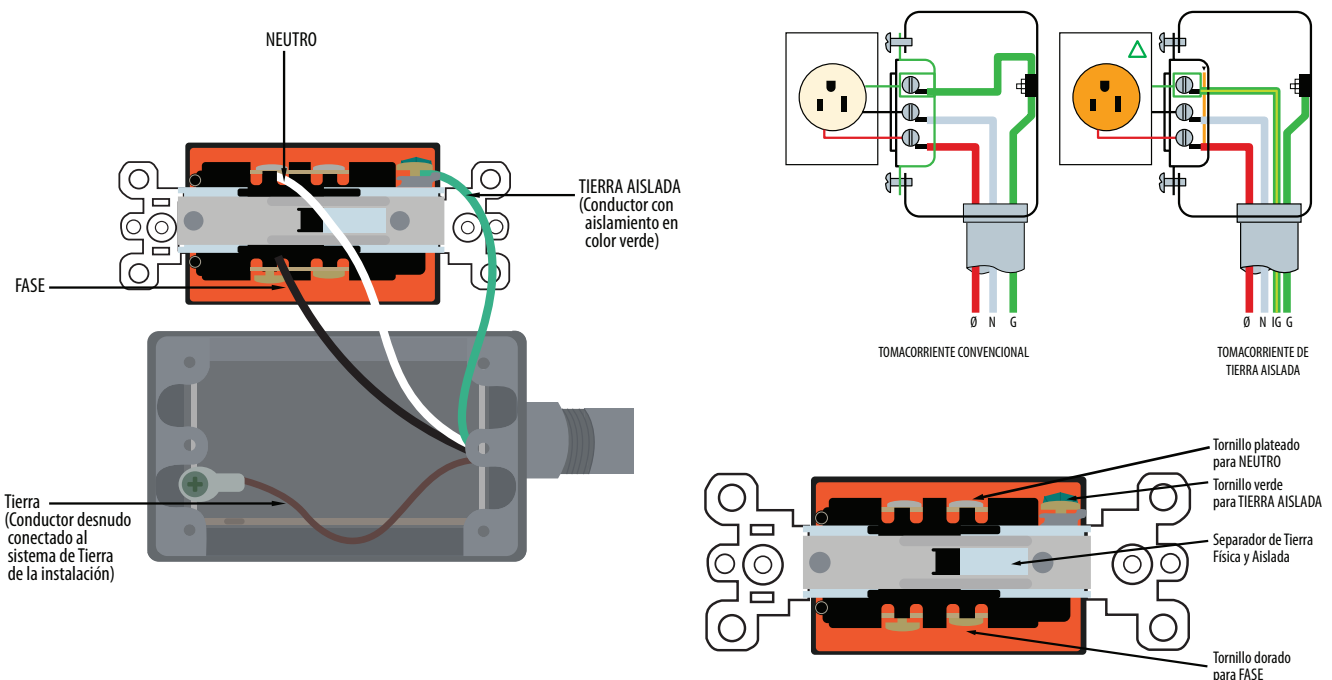
### CARACTERÍSTICAS TÉCNICAS

Foto	Código	Tipo de aparato	Color	Voltaje	Amperaje	Modularidad	Configuración	Aplicaciones
	J4028IGNOQ	Tomacorriente 2P+T con Tierra Aislada (incluye placa)	Naranja	125V~	15 A	1 gang	5-15R	Circuitos de cómputo y equipo electrónico, voltaje regulado
	J4029IGNOQ	Tomacorriente 2P+T con Tierra Aislada (incluye placa)	Naranja	125V~	20 A	1 gang	5-20R	Circuitos de cómputo y equipo electrónico, voltaje regulado

### DIMENSIONES



### DIAGRAMA DE CONEXIÓN



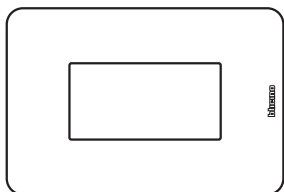
### CERTIFICACIONES Y CUMPLIMIENTOS

Certificación NOM-003-SCFI-2014 y se prueban con la norma mexicana NMX-J-412/1-ANCE-2011.  
 NOM-001-SEDE-2012 de instalaciones eléctricas, sección 250.



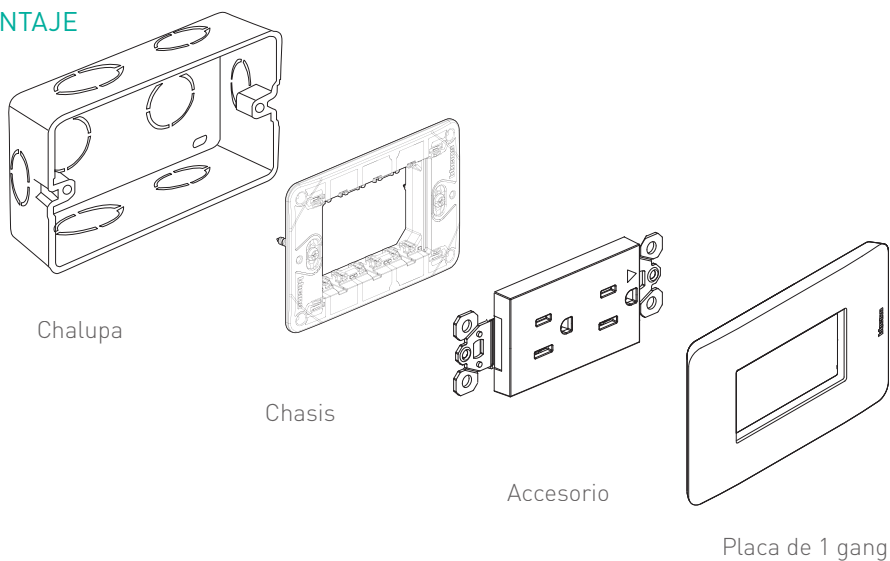
## J4028IGNOQ, J4029IGNOQ TOMACORRIENTE 2P+T CON TIERRA AISLADA COLOR NARANJA

### MONTAJE EN PLACAS DE:



1 gang

### DIAGRAMA DE MONTAJE



### TABLA DE COMPATIBILIDAD EN PLACA

Color	1 gang
Monocromáticos	
	Blanco JA4803PJWQ
	Negro JA4803PJBQ
Tonos	
	Marfil JA4803PTIQ
	Arena JA4803PTSQ
	Gris JA4803PJGQ
	Dove JA4803PTDQ
	Café JA4803PTCQ
Aluminio	
	Aluminio natural* JA4803PAAQ
	Titanio* JA4803PATQ
	Perla* JA4803PAPQ

\*Fabricadas en aluminio.

## J4028HIGNOQ, J4029HIGNOQ TOMACORRIENTE 2P+T GRADO HOSPITAL Y TIERRA AISLADA

### DESCRIPCIÓN

El tomacorriente 2P+T grado hospital y tierra aislada de QuinziñoGO, por su aplicación en el sector salud, pasa por una serie de pruebas establecidas por la NORMA MEXICANA NMX-J-412/2-2-ANCE-2008 y NMX-J-412/2-6-ANCE-2009.

- Pruebas de uso rudo y rendimiento.
- Pruebas de desconexión abrupta.
- Pruebas de impacto.
- Ensamblajes de seguridad.
- Pruebas de exageración con el contacto tierra.

Adicionalmente, los tomacorrientes de Tierra Aislada de QuinziñoGO incluyen en su estructura un soporte metálico que rodea al dispositivo y hace conexión con los bornes atornillables con la caja metálica, de ésta manera quedan conectadas las partes metálicas de la toma al sistema de tierra de la instalación, quedando separada del borne de Tierra Aislada (cable con forro verde) la cual tiene su propio borne de conexión en el Tomacorriente. Permite obtener un grado adicional de protección debido a que separa los bornes de Tierra al de Tierra Aislada y de esa manera elimina los posibles ruidos que se generan en las redes eléctricas en donde existen diferencias de potencial entre el sistema de tierra de la instalación y la Tierra Aislada inducidos por las propias canalizaciones.

El conductor del sistema de Tierra de la instalación debe ser conectado en un borne ubicado sobre la caja metálica, para lo cual debe emplearse un conductor de cobre desnudo.

Los tomacorrientes 2P+T grado hospital y tierra aislada de QuinziñoGO se ofrecen en versiones de 15A y 20A además todos cuentan con la identificación de polos fase, neutro y tierra.

### APLICACIONES

Los tomacorrientes J4028HIGNOQ y J4029HIGNOQ están diseñados para la conexión de cargas en espacios como:

- Áreas de recuperación de hospitales.
- Quirófanos donde se encuentre instalado el equipo médico.
- Cuneros.\*
- Laboratorios médicos.
- Clínicas.
- Salas de terapia intensiva.\*
- Consultorios médicos.

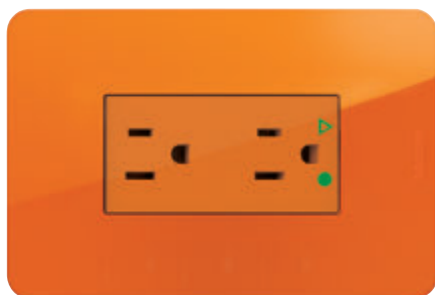
\*No deben de instalarse dentro de la vecindad del paciente, correspondiente a 1.8mts (distancia)



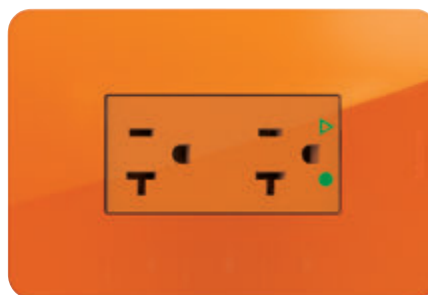
## J4028HIGNOQ, J4029HIGNOQ TOMACORRIENTE 2P+T GRADO HOSPITAL Y TIERRA AISLADA

### CARACTERÍSTICAS

- Placa de 1 gang. (ya incluida).
- Borne de conexión a tierra aislado del soporte metálico en el cuerpo del dispositivo.
- El tomacorriente y la placa son de nylon autoextinguible.
- Terminales metálicas de latón con recubrimientos de níquel plata de 0.040".
- Triángulo verde para identificación visual.



J4028HIGNOQ

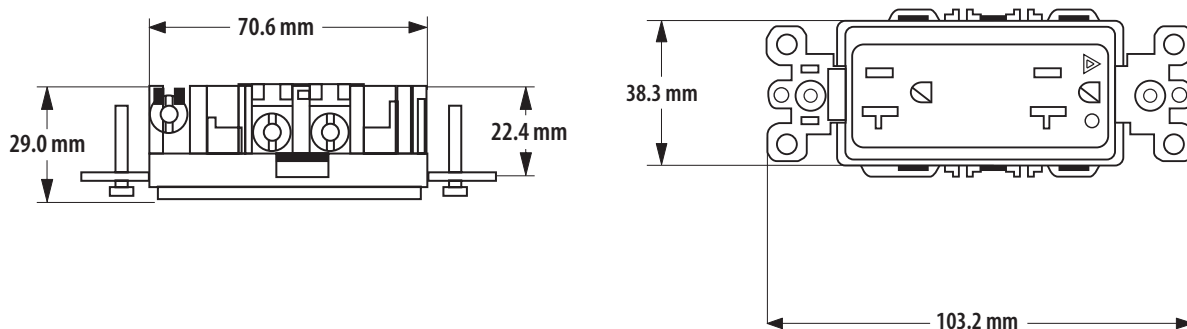


J4029HIGNOQ

### CARACTERÍSTICAS TÉCNICAS

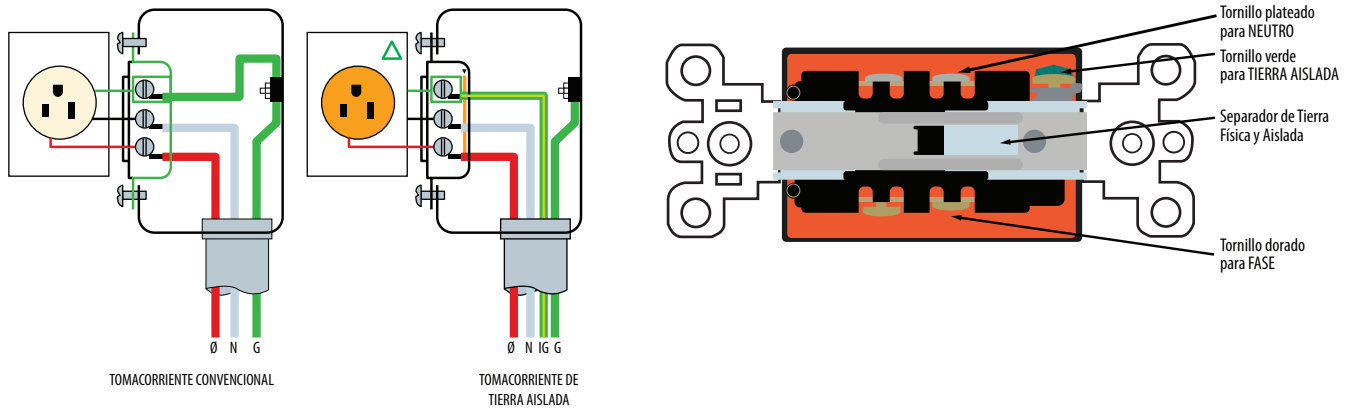
Foto	Código	Tipo de aparato	Color	Voltaje	Amperaje	Modularidad	Configuración	Aplicaciones
	J4028HIGNOQ	Tomacorriente 2P+T "Grado Hospital" y "Tierra Aislada" (incluye placa)	Naranja	125V~	15 A	1 gang	5-15R	Sector salud
	J4029HIGNOQ	Tomacorriente 2P+T "Grado Hospital" y "Tierra Aislada" (incluye placa)	Naranja	125V~	20 A	1 gang	5-20R	Sector salud

### DIMENSIONES



**J4028HIGNOQ, J4029HIGNOQ TOMACORRIENTE 2P+T  
GRADO HOSPITAL Y TIERRA AISLADA**

**DIAGRAMA DE CONEXIÓN**

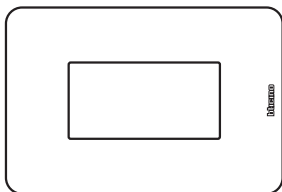


**CERTIFICACIONES Y CUMPLIMIENTOS**

Certificación NOM-003-SCFI-2014 y se prueban con la norma mexicana NMX-J-412/2-2-ANCE-2008 y NMX-J-412/2-6-ANCE-2009.

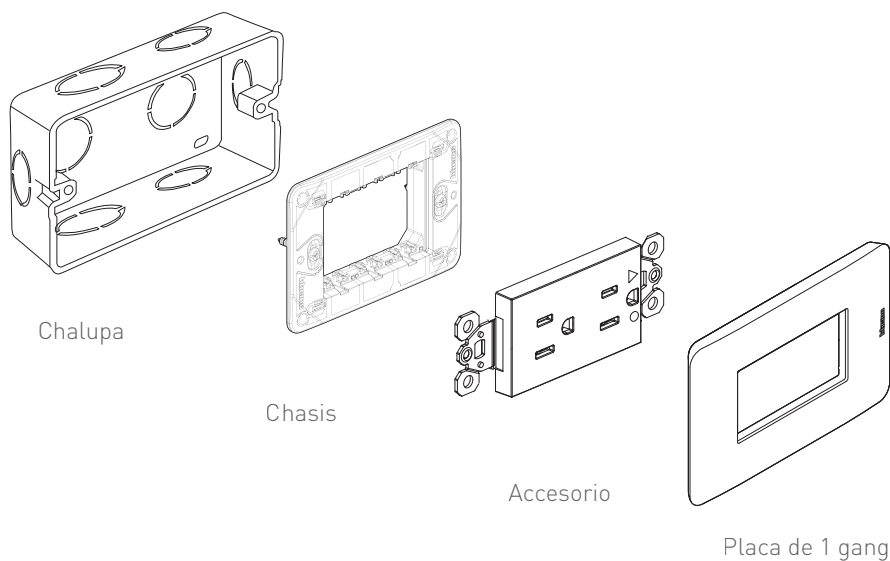
NOM-001-SEDE-2012 de instalaciones eléctricas, sección 250. **NOM-ANCE**

**MONTAJE EN PLACAS DE:**



1 gang

**DIAGRAMA DE MONTAJE**







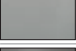
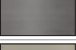
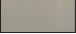


---

## J4028HIGNOQ, J4029HIGNOQ TOMACORRIENTE 2P+T GRADO HOSPITAL Y TIERRA AISLADA

---

### TABLA DE COMPATIBILIDAD EN PLACA

Color	1 gang
Monocromáticos	
 Blanco	JA4803PJWQ
 Negro	JA4803PJBQ
Tonos	
 Marfil	JA4803PTIQ
 Arena	JA4803PTSQ
 Gris	JA4803PJGQ
 Dove	JA4803PTDQ
 Café	JA4803PTCQ
Aluminio	
 Aluminio natural*	JA4803PAAQ
 Titanio*	JA4803PATQ
 Perla*	JA4803PAPQ

\*Fabricadas en aluminio.



## JW4029GCQ, JB4029GCQ, TOMACORRIENTE DÚPLEX GRADO COMERCIAL COLOR BLANCO Y NEGRO MATE 1 GANG

### DESCRIPCIÓN

El tomacorriente dúplex grado comercial de QuinziñoGO es fabricado en nylon para soportar impactos mayores a los tradicionales y su cuerpo extra-resistente se encuentra bloqueado para evitar desprendimientos de la parte frontal, ofreciendo una gran confiabilidad.

Su aplicación principal se encuentra en áreas donde por seguridad se requiere tener mayor retención de las clavijas, garantizando una mejor conexión y flujo sin interrupciones de energía, además de una excelente conexión a tierra.

### APLICACIONES

- Oficinas.
- Centros comerciales.
- Hospitales.
- Sucursales bancarias.
- Tiendas de conveniencia y supermercados.
- Instalación en hoteles.
- Instalación en oficinas- Laboratorios.



### CARACTERÍSTICAS

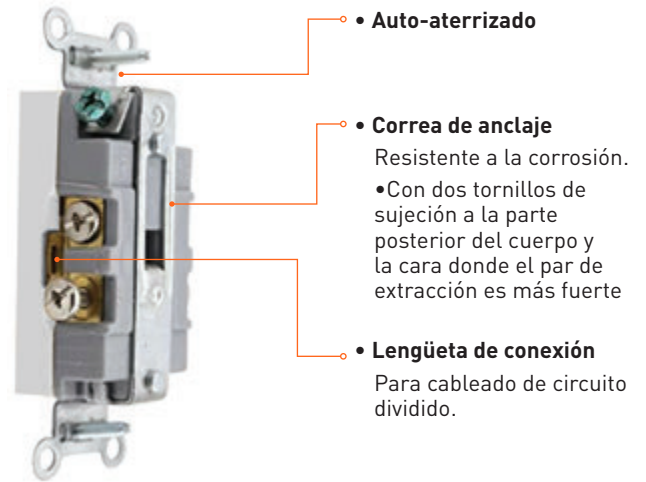
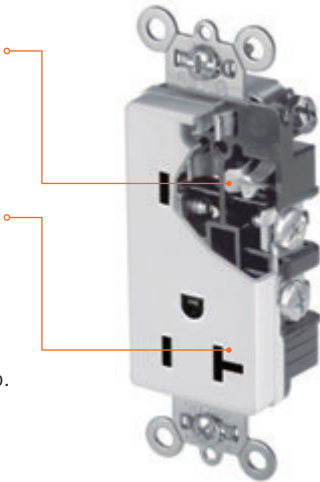
- Diseño compacto y resistente para facilitar su instalación y funcionamiento duradero.
- Fabricado en nylon resistente a impactos.
- Terminales en compartimientos aislados para contención de conductores.
- Triple terminal que asegura la retención de la clavija.
- Borne de conexión que acepta hasta 2 conductores 10 AWG.
- Sistema de bloqueo mediante correa de acero resistente a la corrosión, para evitar que la cara salga del tomacorriente.
- Auto-aterizable. Elimina la necesidad de realizar el aterrizaje del dispositivo.
- Fácil acceso a los bornes de conexión para un cableado rápido.
- Terminal tipo cruz con placa de sujeción interna y lateral. Cuenta con dos accesos de cable para mayor flexibilidad de cableado.
- 0.8mm de espesor de latón, triple sujeción para proporcionar una retención firme y corriente potencia en los contactos.




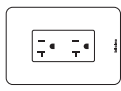


# JW4029GCQ, JB4029GCQ, TOMACORRIENTE DÚPLEX GRADO COMERCIAL COLOR BLANCO Y NEGRO MATE 1 GANG

## CARACTERÍSTICAS

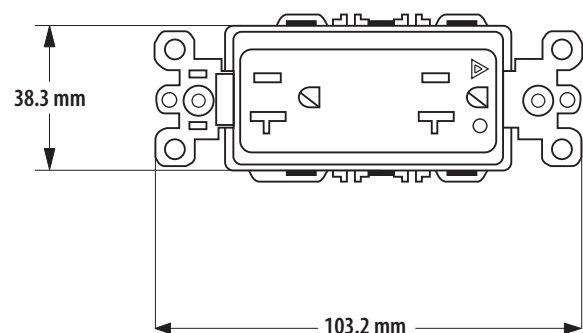
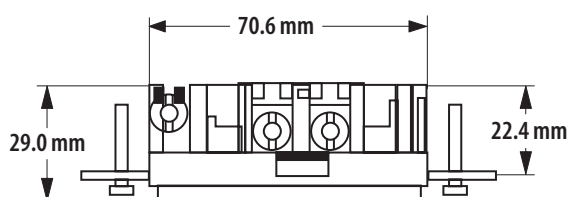
- **Triple terminal**  
Asegura la retención de la clavija.
- **Mayor durabilidad**  
Fabricado en nylon resistente al impacto.



## CARACTERÍSTICAS TÉCNICAS

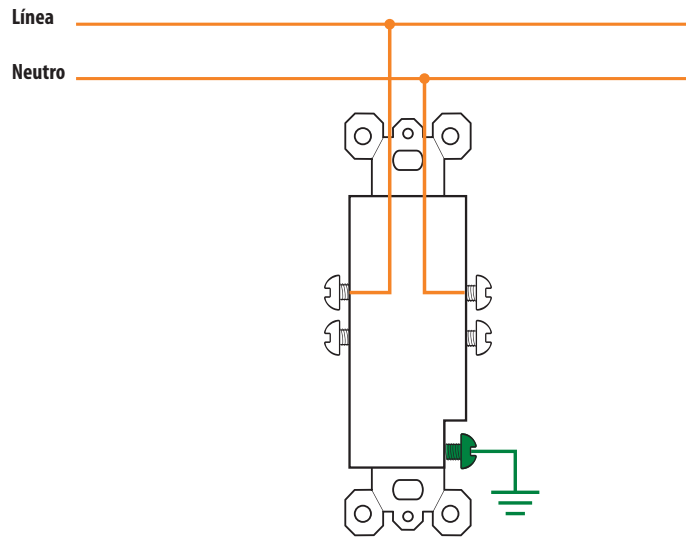
Foto	Código	Tipo de aparato	Corriente nominal	Tensión nominal	Modularidad
	JW4029GCQ	 Toma de corriente grado comercial color blanca con placa en color blanco	20 Amp	125V~	1 gang
	JB4029GCQ	 Toma de corriente grado comercial color negro con placa en color negro mate			

## DIMENSIONES



**JW4029GCQ, JB4029GCQ, TOMACORRIENTE DÚPLEX GRADO COMERCIAL COLOR BLANCO Y NEGRO MATE 1 GANG**

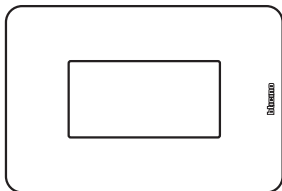
**DIAGRAMA DE CONEXIÓN**



**CERTIFICACIONES Y CUMPLIMIENTOS**

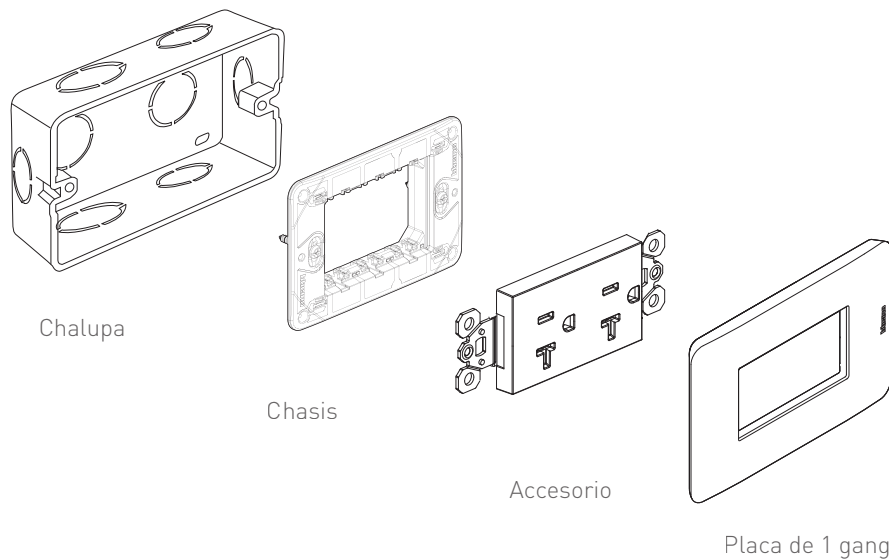
Certificación NOM-003-SCFI-2014 y se prueban con la norma mexicana NMX-J-508-ANCE-2018. **NOM-ANCE**

**MONTAJE EN PLACAS DE:**



1 gang

**DIAGRAMA DE MONTAJE**



---

## JW4029GCQ, JB4029GCQ, TOMACORRIENTE DÚPLEX GRADO COMERCIAL COLOR BLANCO Y NEGRO MATE 1 GANG

---

### TABLA DE COMPATIBILIDAD EN PLACA

Color	1 gang
Monocromáticos	
	Blanco JA4803PJWQ
	Negro JA4803PJBQ
Tonos	
	Marfil JA4803PTIQ
	Arena JA4803PTSQ
	Gris JA4803PJGQ
	Dove JA4803PTDQ
	Café JA4803PTCQ
Aluminio	
	Aluminio natural* JA4803PAAQ
	Titanio* JA4803PATQ
	Perla* JA4803PAPQ

\*Fabricadas en aluminio.

## JW4028GHQ, JW4029GHQ, J4028GHRQ TOMACORRIENTE 2P+T GRADO HOSPITAL COLOR BLANCO 1 GANG

### DESCRIPCIÓN

El tomacorriente grado hospital, por su aplicación en el sector salud, pasa por una serie de pruebas establecidas por la NORMA MEXICANA ANCE NMX-J-412/2-2-ANCE-2008 y NMX-J-412/2-6-ANCE-2009.

- Pruebas de uso rudo y rendimiento.
- Pruebas de desconexión abrupta.
- Pruebas de impacto.
- Ensamblajes de seguridad.
- Pruebas de exageración con el contacto tierra.

Los tomacorrientes grado hospital de QuinziñoGO se ofrecen en versiones de 15A y 20A además todos cuentan con la identificación de polos fase, neutro y tierra.

### APLICACIONES

Los tomacorrientes JW4028GHQ, JW4029GHQ, J4028GHRQ están diseñados para la conexión de cargas en espacios como:

- Áreas de recuperación de hospitales.
- Quirófanos donde se encuentre instalado el equipo médico.
- Cuneros.
- Laboratorios médicos.
- Clínicas.
- Salas de terapia intensiva.
- Consultorios médicos.



## JW4028GHQ, JW4029GHQ, J4028GHRQ TOMACORRIENTE 2P+T GRADO HOSPITAL COLOR BLANCO 1 GANG

### CARACTERÍSTICAS

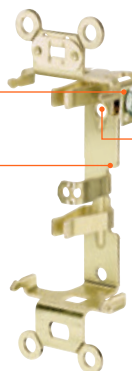
- **Terminal de tierra**

Unida a la abrazadera para garantizar la continuidad.

- **Correa de latón**

Una pieza extra resistente y tierra integrada para agregar mayor fuerza y seguridad de alta duración.

Resistente a la corrosión.

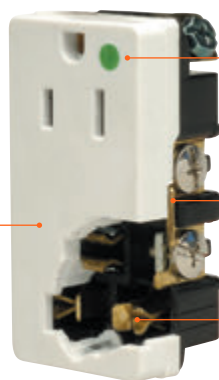


- **Tornillos de anclaje**

Asegura la retención de la parte frontal con la correa de latón.

- **Material**

Cuerpo fabricado en nylon que ofrece mayor durabilidad al servicio pesado.



- **Punto en color verde**

Para identificación del servicio.

- **Lengüeta de conexión**

Para cableado de circuito dividido.

- **Triple terminal reforzada a prueba de desconexión abrupta**

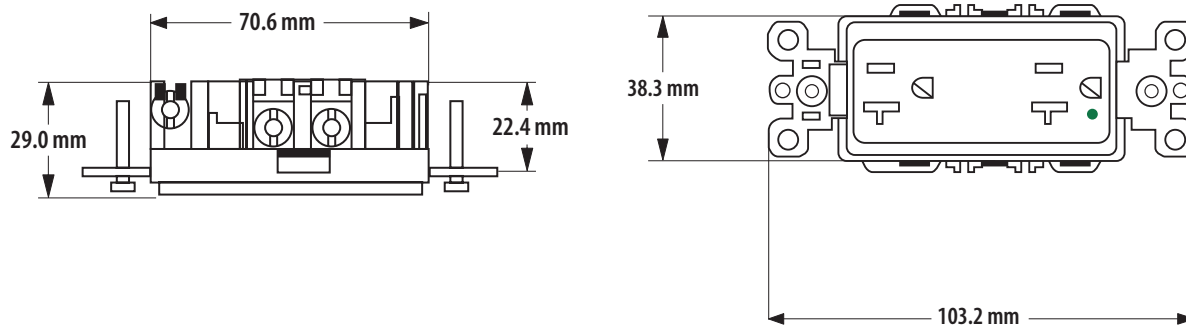
Asegura la retención de la clavija.

### CARACTERÍSTICAS TÉCNICAS

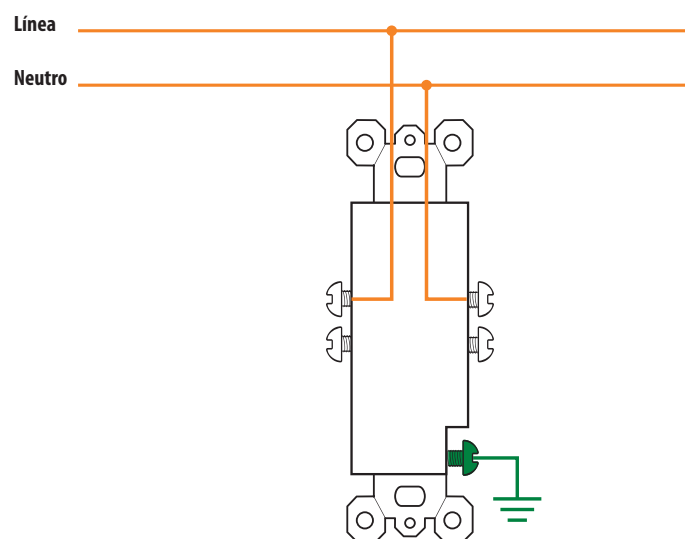
Foto	Código	Tipo de aparato	Aplicación	Configuración	Corriente nominal	Tensión nominal	Modularidad
	JW4028GHQ	Toma de corriente grado hospital color blanca con placa en color blanco	Sector Salud	5 - 15 R	15 Amp	125 V~	1 gang
	J4028GHRQ	Toma de corriente grado hospital color rojo con placa en Roja	Señalización de circuitos de EMERGENCIA en el Sector Salud				
	JW4029GHQ	Toma de corriente grado hospital color blanca con placa en color blanco	Sector Salud	5 - 20 R	20 Amp	125 V~	1 gang

**JW4028GHQ, JW4029GHQ, J4028GHRQ TOMACORRIENTE 2P+T  
GRADO HOSPITAL COLOR BLANCO 1 GANG**

**DIMENSIONES**



**DIAGRAMA DE CONEXIÓN**



**CERTIFICACIONES Y CUMPLIMIENTOS**

Certificación NOM-003-SCFI-2014 y se prueban con la norma mexicana NMX-J-412/2-2-ANCE-2008 y NMX-J-412/2-6-ANCE-2009.

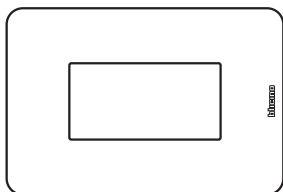
NORMA MEXICANA ANCE NMX-J-508-ANCE-2010.

NOM-001-SEDE-2012 sección 517-18 (a). **NOM-ANCE**

**TOMACORRIENTES**

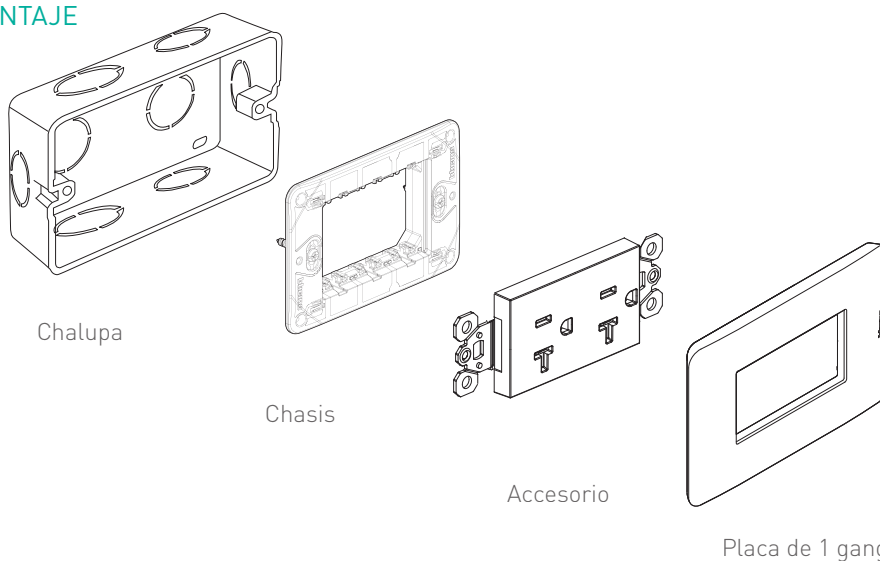
**JW4028GHQ, JW4029GHQ, J4028GHRQ TOMACORRIENTE 2P+T  
GRADO HOSPITAL COLOR BLANCO 1 GANG**

**MONTAJE EN PLACAS DE:**



1 gang

**DIAGRAMA DE MONTAJE**



**TABLA DE COMPATIBILIDAD EN PLACA**

Color	1 gang
Monocromáticos	
	Blanco JA4803PJWQ
	Negro JA4803PJBQ
Tonos	
	Marfil JA4803PTIQ
	Arena JA4803PTSQ
	Gris JA4803PJGQ
	Dove JA4803PTDQ
	Café JA4803PTCQ
Aluminio	
	Aluminio natural* JA4803PAAQ
	Titanio* JA4803PATQ
	Perla* JA4803PAPQ

\*Fabricadas en aluminio.



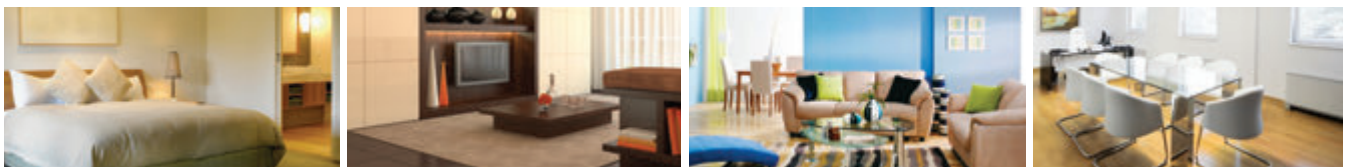
## JW4202FQ, JB4202FQ TOMA DE TV COLOR BLANCO Y NEGRO MATE 1 MÓDULO

### DESCRIPCIÓN

La toma de TV de QuinziñoGO es de tipo coaxial y proporciona un fácil acceso para los equipos de televisión o radio desde cualquier punto de la casa o centro de trabajo hacia los servicios por cable, antena aérea o radio. Además el diseño de la placa armoniza perfectamente con los demás componentes de la casa.

### APLICACIONES

- Cuartos de TV.
- Salas de juntas.
- Cuartos de hotel.
- Conexión de TV's (CAT) Conexión de antenas.
- TV satelital.



### CARACTERÍSTICAS

- Conector tipo F coaxial.
- Relación de onda estacionaria (SWR) menor a 1.5.
- Impedancia de 75 ohms.
- Requiere adquirir el cable coaxial por separado.

Grados de Protección:  
IP 20  
IK 02



Conector fabricado en Zamak.

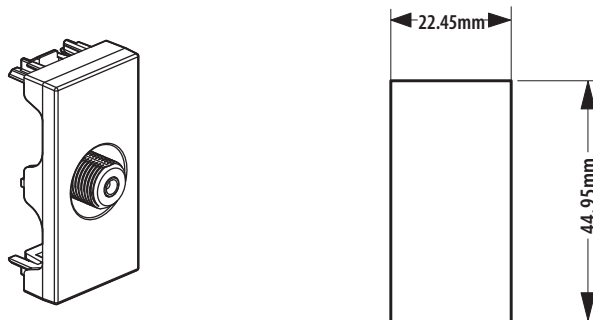
Art.	Z <sub>0</sub>			B1	FM	VHF	UHF	SAT IF	
		0hm			22 / 0,6	40 - 68	87.5 - 108	120 - 470	470 - 862
	Ω	V/mA		KHz / V	KHz / V	MHz	MHz	MHz	MHz
<b>JW4202FQ JB4202FQ</b>	75	500 mA				150 VA			

## JW4202FQ, JB4202FQ TOMA DE TV COLOR BLANCO Y NEGRO MATE 1 MÓDULO

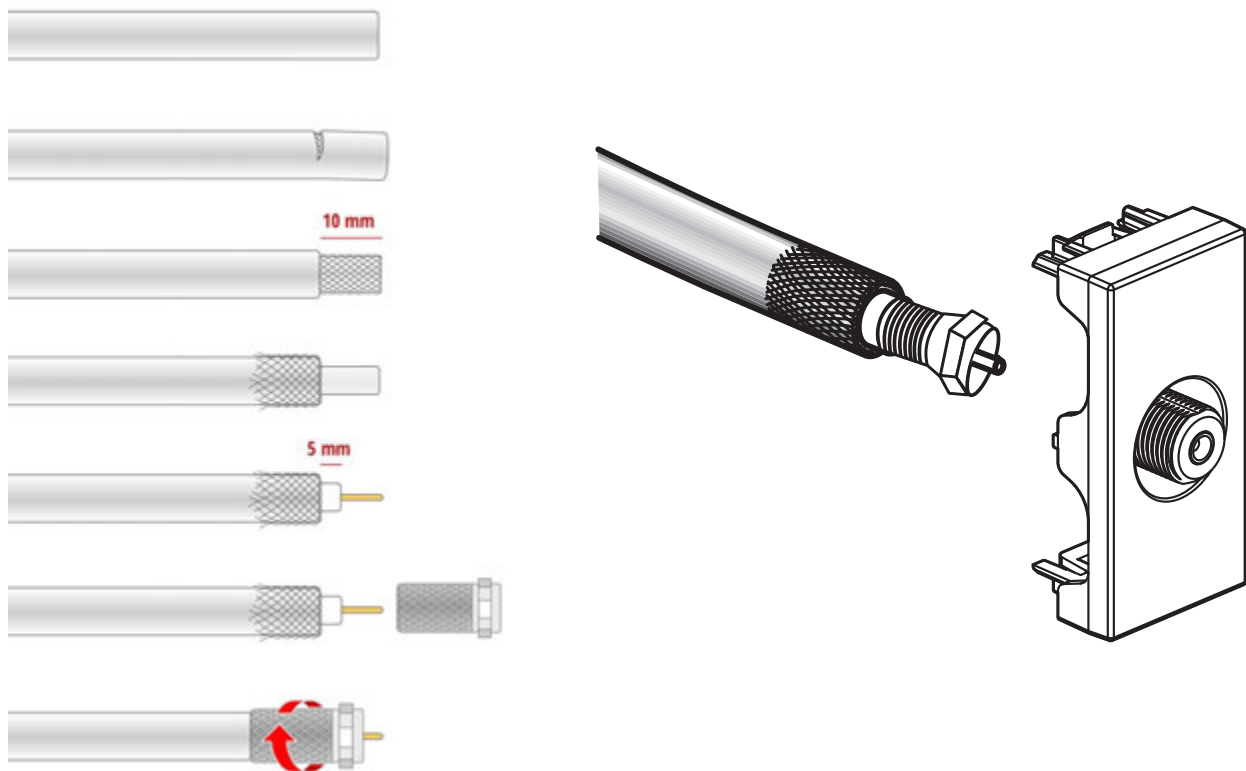
### CARACTERÍSTICAS TÉCNICAS

Foto	Código	Tipo de aparato	Voltaje	Impedancia	Módulos	Aplicaciones
	<input type="checkbox"/> JW4202FQ <input checked="" type="checkbox"/> JB4202FQ	 Toma de TV	1 Vp-p	75 ohms	1	Usos generales

### DIMENSIONES

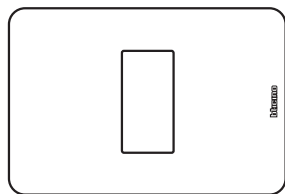


### DIAGRAMA DE CONEXIÓN

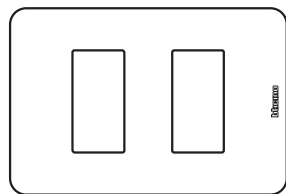


## JW4202FQ, JB4202FQ TOMA DE TV COLOR BLANCO Y NEGRO MATE 1 MÓDULO

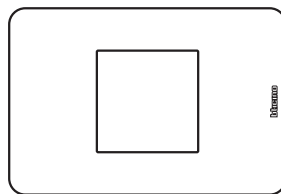
### MONTAJE EN PLACAS DE:



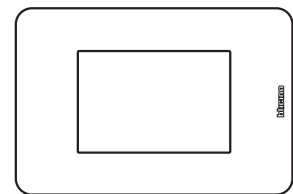
1 módulo



2 módulos

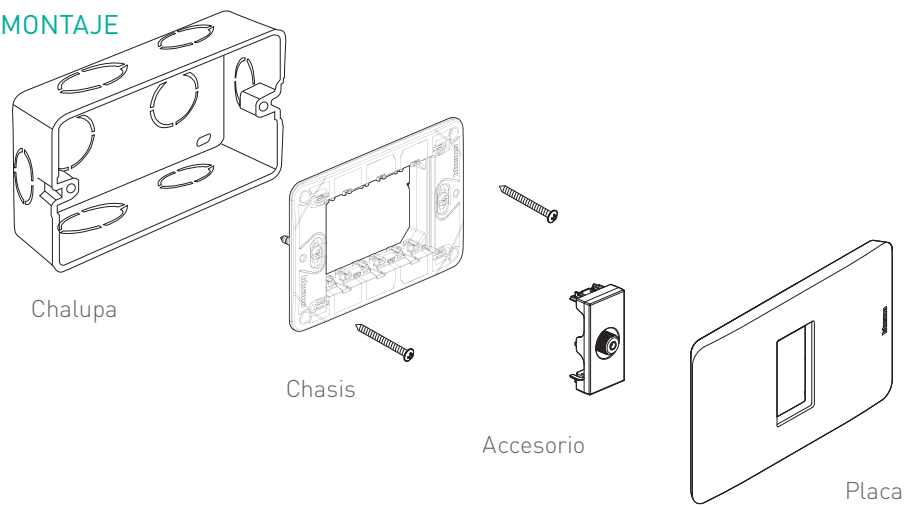


2 módulos centrados



3 módulos

### DIAGRAMA DE MONTAJE



### TABLA DE COMPATIBILIDAD EN PLACA

Color	1 módulo	2 módulos	2 módulos centrados	3 módulos	
Monocromáticos					
	Blanco	JA4803M1JWQ	JA4803M2JWQ	JA4819JWQ	JA4803JWQ
	Negro	JA4803M1JBQ	JA4803M2JBQ	JA4819JBQ	JA4803JBQ
Tonos					
	Marfil	-	-	-	JA4803TIQ
	Arena	-	-	-	JA4803TSQ
	Gris	-	-	-	JA4803JGQ
	Dove	-	-	-	JA4803TDQ
	Café	-	-	-	JA4803TCQ
Aluminio					
	Aluminio natural*	JA4803M1AAQ	JA4803M2AAQ	JA4819AAQ	JA4803AAQ
	Titanio*	JA4803M1ATQ	JA4803M2ATQ	JA4819ATQ	JA4803ATQ
	Perla*	JA4803M1APQ	JA4803M2APQ	JA4819APQ	JA4803APQ
Bio					
	Bio	-	-	-	JA4803BBQ

\*Fabricadas en aluminio.

---

## JW4257RJ11Q, JB4257RJ11Q TOMA DE TELÉFONO DE 4 HILOS COLOR BLANCO Y NEGRO MATE 1 MÓDULO

---

### DESCRIPCIÓN

La toma de teléfono de QuinziñoGO proporciona un fácil acceso para los equipos de telefonía desde cualquier punto, hacia la red telefónica. Su apariencia sigue la línea de diseño de las demás placas del sistema eléctrico del edificio.

La toma de teléfono cuenta con 4 terminales para su conexión, haciendo posible instalarla en casas u oficinas que utilizan conmutadores telefónicos de 4 hilos.

Su diseño permite que se atornille una línea telefónica análoga convencional en los cables rojo y verde (bornes 2 y 3 respectivamente).

---

### APLICACIONES

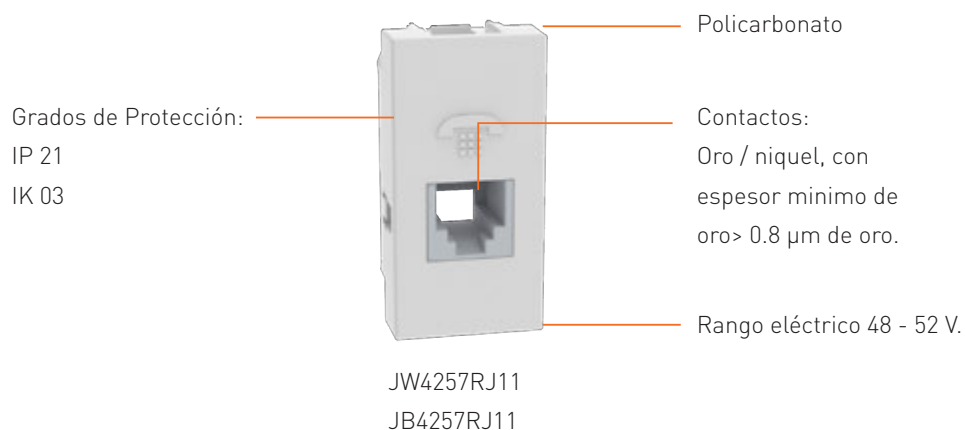
- Cocinas.
- Recámaras.
- Cuartos de TV.
- Salas de juntas.
- Áreas sociales.
- Cuartos de hotel.
- Conexión de módems, faxes, teléfonos y conmutadores.



---

### CARACTERÍSTICAS

- Toma de teléfono de 4 hilos.
- Compatible con plug telefónico RJ11.
- Resina Policarbonato.
- Requiere adquirir el cable telefónico por separado.

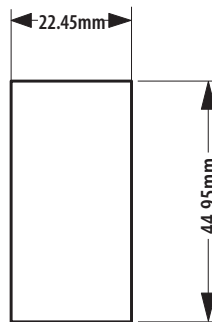
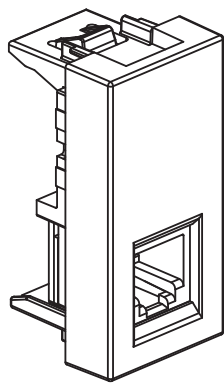


**JW4257RJ11Q, JB4257RJ11Q TOMA DE TELÉFONO DE 4 HILOS COLOR BLANCO Y NEGRO MATE 1 MÓDULO**

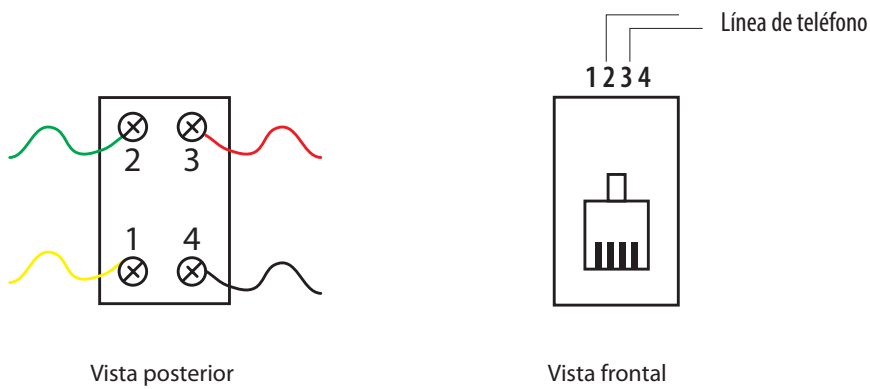
**CARACTERÍSTICAS TÉCNICAS**

Foto	Código	Tipo de aparato	Voltaje	Módulos	Aplicaciones
	<input type="checkbox"/> JW4257RJ11Q <input checked="" type="checkbox"/> JB4257RJ11Q	 Toma de TV	48-52 Vcd	1	Usos generales - líneas telefónicas (hasta 4 hilos)

**DIMENSIONES**

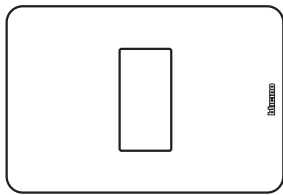


**DIAGRAMA DE CONEXIÓN**

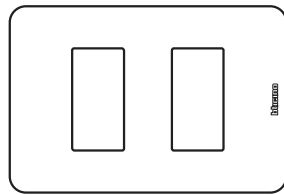


## JW4257RJ11Q, JB4257RJ11Q TOMA DE TELÉFONO DE 4 HILOS COLOR BLANCO Y NEGRO MATE 1 MÓDULO

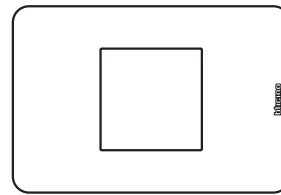
### MONTAJE EN PLACAS DE:



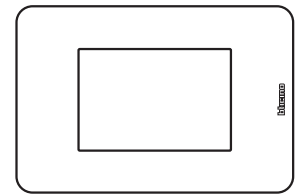
1 módulo



2 módulos

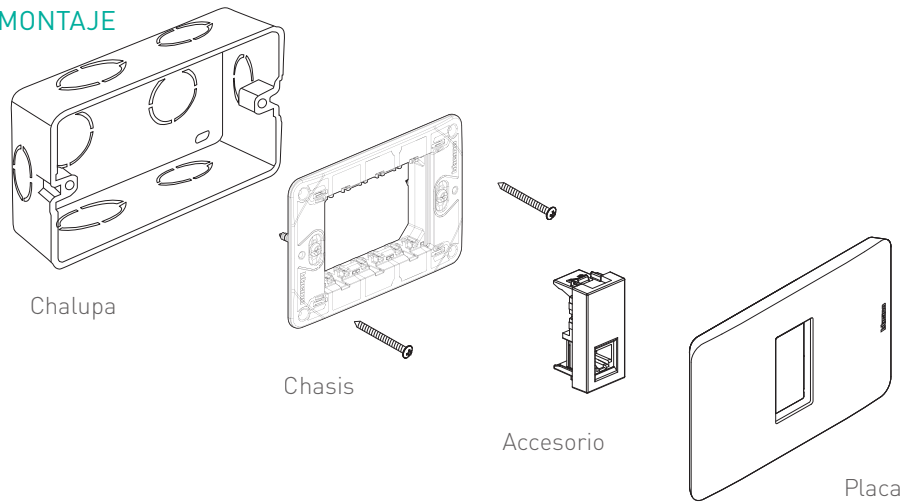


2 módulos centrados



3 módulos

### DIAGRAMA DE MONTAJE



### TABLA DE COMPATIBILIDAD EN PLACA

Color	1 módulo	2 módulos	2 módulos centrados	3 módulos	
Monocromáticos					
	Blanco	JA4803M1JWQ	JA4803M2JWQ	JA4819JWQ	JA4803JWQ
	Negro	JA4803M1JBQ	JA4803M2JBQ	JA4819JBQ	JA4803JBQ
Tonos					
	Marfil	-	-	-	JA4803TIQ
	Arena	-	-	-	JA4803TSQ
	Gris	-	-	-	JA4803JGQ
	Dove	-	-	-	JA4803TDQ
	Café	-	-	-	JA4803TCQ
Aluminio					
	Aluminio natural*	JA4803M1AAQ	JA4803M2AAQ	JA4819AAQ	JA4803AAQ
	Titanio*	JA4803M1ATQ	JA4803M2ATQ	JA4819ATQ	JA4803ATQ
	Perla*	JA4803M1APQ	JA4803M2APQ	JA4819APQ	JA4803APQ
Bio					
	Bio	-	-	-	JA4803BBQ

\*Fabricadas en aluminio.

## JW4279C5EQ, JB4279C5EQ CONECTOR RJ45 CATEGORÍA 5E COLOR BLANCO Y NEGRO MATE DE 1 MÓDULO

### DESCRIPCIÓN

El conector RJ45 de QuinziñoGO se instala en las estaciones de trabajo de una red de cómputo o telefonía IP, gracias a su exclusivo sistema de conexión no requiere herramienta especial para su preparación y por su instalación en placa proporciona el acceso a la red local desde cualquier punto.

Los conectores tienen diferentes categorías, la categoría 5 puede transmitir datos a velocidades de hasta 100 Mbps a frecuencias de hasta 100 MHz y es apto para 10BASE-T, 100BASE-TX (Fast Ethernet), y 1000BASE-T (Gigabit Ethernet).

### APLICACIONES

- Ideal para uso en estaciones de trabajo.
- Para áreas de computación y oficinas.
- Para salas de estar, salas multimedia y recámaras.
- Conexión de routers.
- Conexión de servidores.
- Cuartos de hotel.
- Cuarto de TV.
- Tiendas departamentales.
- Sala de juntas.
- Isla comercial.



### CARACTERÍSTICAS

- Tensión de ruptura  $\geq 1000$  V
- Resistencia de contacto  $\leq 20$  M $\Omega$
- Resistencia de aislamiento  $\geq 500$  M $\Omega$  a 100 V CC
- Conector probado y garantizado según la señal de tensión POE,
- IEEE 802.3af y POE + estándares, estándar provisional 802.3at, hasta 2500.
- Cargar conexiones / desconexiones.
- Las pruebas se realizan con 2 POE simultáneamente + circuitos para una potencia total mínimo de 50 W.

**Componentes metálicos:**  
Bronce, níquel, platino, oro.

- Libre de halógenos.
- Resistente a los rayos UV.
- Autoextinguible.


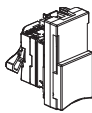


Polycarbonato

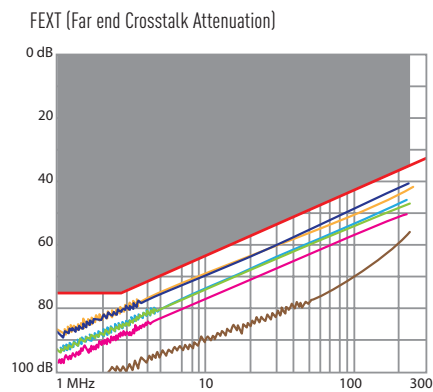
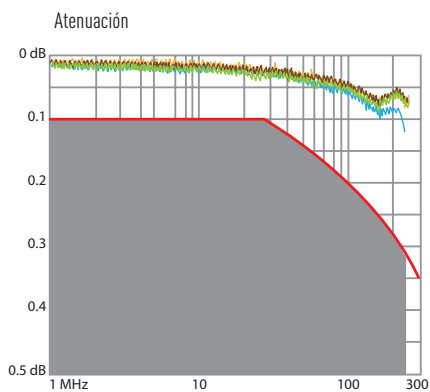
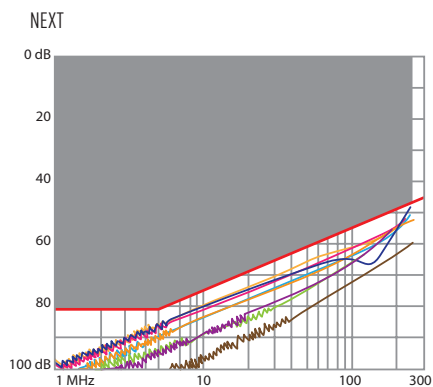
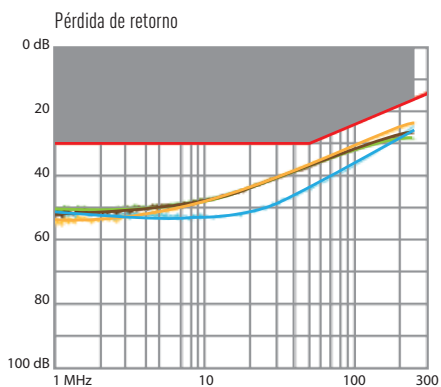
**Contactos:**  
Oro / níquel, con espesor mínimo de oro  $> 0.8$   $\mu$ m de oro.

# JW4279C5EQ, JB4279C5EQ CONECTOR RJ45 CATEGORÍA 5E COLOR BLANCO Y NEGRO MATE DE 1 MÓDULO

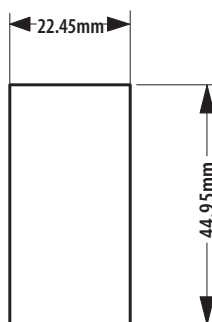
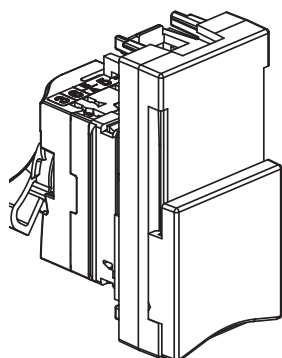
## CARACTERÍSTICAS TÉCNICAS

Foto	Código	Tipo de aparato	Módulos	Aplicaciones
	<input type="checkbox"/> JW4279C5EQ <input checked="" type="checkbox"/> JB4279C5EQ	 Conector RJ45 cat. 5E	1	Usos generales - Redes de cómputo y telefonía IP

## RENDIMIENTO



## DIMENSIONES

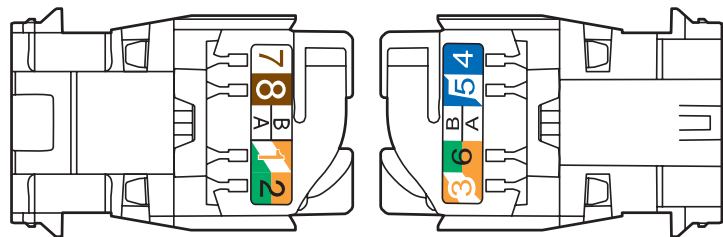
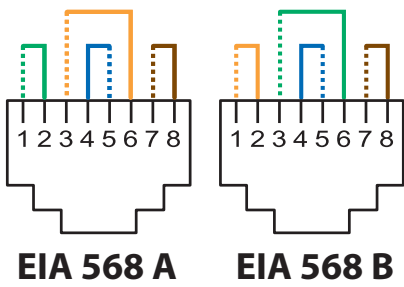
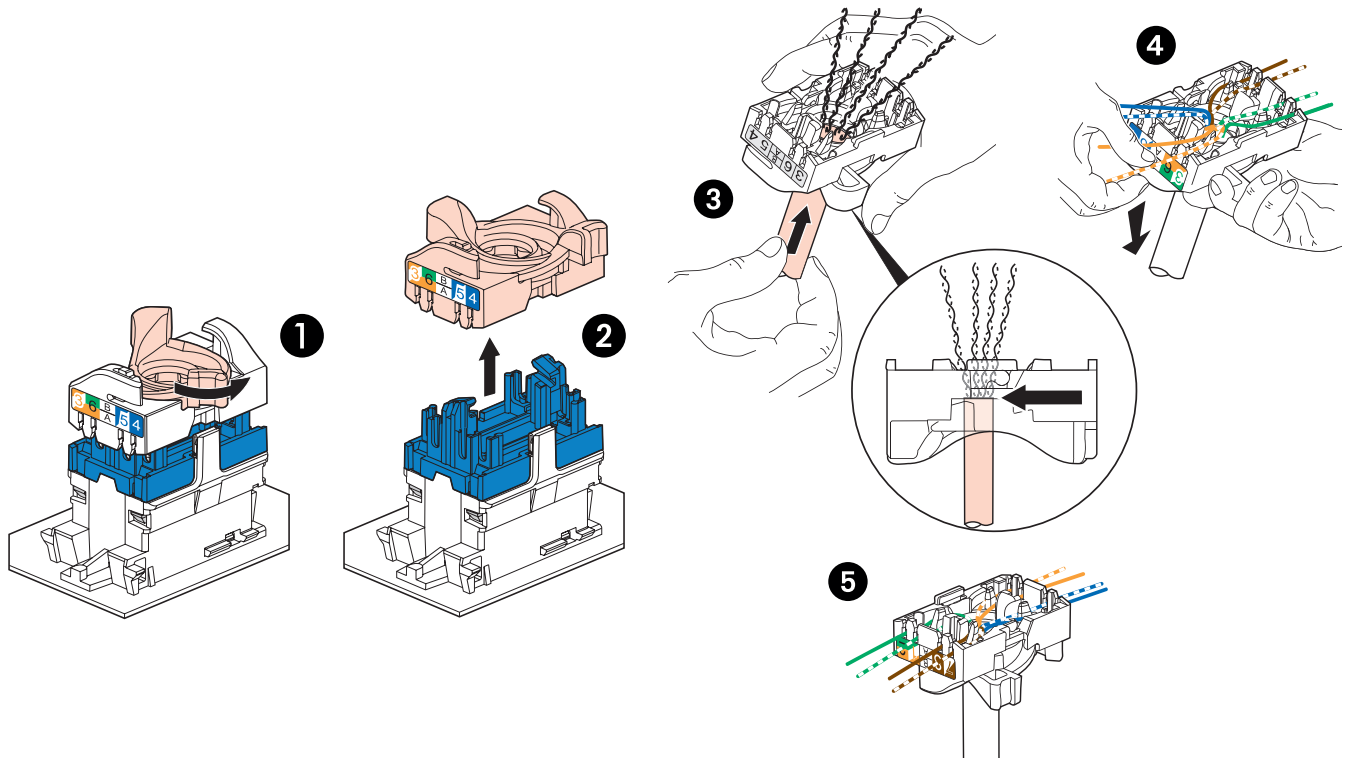




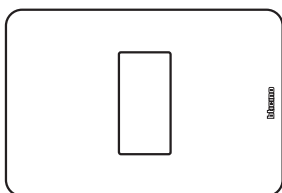
**JW4279C5EQ, JB4279C5EQ CONECTOR RJ45 CATEGORÍA 5E  
COLOR BLANCO Y NEGRO MATE DE 1 MÓDULO**

**DIAGRAMA DE CONEXIÓN**

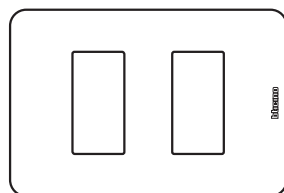
Instalación fácil y rápida, diseño innovador que no requiere de herramientas especiales. (Conexión sin herramienta autoponchable).



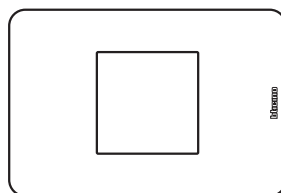
**MONTAJE EN PLACAS DE:**



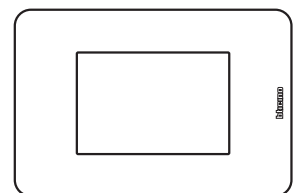
1 módulo



2 módulos



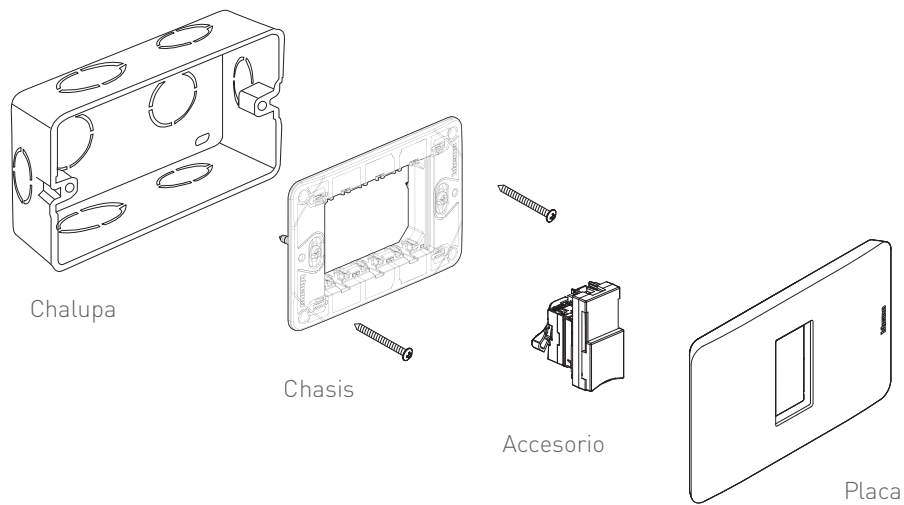
2 módulos centrados



3 módulos

## JW4279C5EQ, JB4279C5EQ CONECTOR RJ45 CATEGORÍA 5E COLOR BLANCO Y NEGRO MATE DE 1 MÓDULO

### DIAGRAMA DE MONTAJE



### TABLA DE COMPATIBILIDAD EN PLACA

Color	1 módulo	2 módulos	2 módulos centrados	3 módulos	
Monocromáticos					
	Blanco	JA4803M1JWQ	JA4803M2JWQ	JA4819JWQ	JA4803JWQ
	Negro	JA4803M1JBQ	JA4803M2JBQ	JA4819JBQ	JA4803JBQ
Tonos					
	Marfil	-	-	-	JA4803TIQ
	Arena	-	-	-	JA4803TSQ
	Gris	-	-	-	JA4803JGQ
	Dove	-	-	-	JA4803TDQ
	Café	-	-	-	JA4803TCQ
Aluminio					
	Aluminio natural*	JA4803M1AAQ	JA4803M2AAQ	JA4819AAQ	JA4803AAQ
	Titanio*	JA4803M1ATQ	JA4803M2ATQ	JA4819ATQ	JA4803ATQ
	Perla*	JA4803M1APQ	JA4803M2APQ	JA4819APQ	JA4803APQ
Bio					
	Bio	-	-	-	JA4803BBQ

\*Fabricadas en aluminio.

## JW4279C6ASQ, JB4279C6ASQ CONECTOR RJ45 CATEGORÍA 6A COLOR BLANCO Y NEGRO MATE 1 MÓDULO

### DESCRIPCIÓN

El conector RJ45 de QuinziñoGO se instala en las estaciones de trabajo de una red de cómputo o telefonía IP, gracias a su exclusivo sistema de conexión no requiere herramienta especial para su preparación y por su instalación en placa proporciona el acceso a la red local desde cualquier punto.

Este conector es para estaciones de trabajo con sistema de conexión sin uso de herramientas, conforme a la normativa ISO/IEC 11801 y 2,0, EN 50173-1 y EIA/TIA 568 B2.10 a 500 MHz, 10 Gb.

Los conectores se utilizan con un cable blindado S/FTP y F/UTP 22 ÷ 26 AWG 4 pares 100W.

### APLICACIONES

- Ideal para uso en estaciones de trabajo.
- Para áreas de computación y oficinas.
- Para salas de estar, salas multimedia y recámaras.
- Conexión de routers.
- Conexión de servidores.
- Cuartos de hotel.
- Cuarto de TV.
- Tiendas departamentales.
- Sala de juntas.
- Isla comercial.



### CARACTERÍSTICAS

- Conector Toolless IDC que no requiere de herramientas especiales para la conexión.
- Alto desempeño superando ampliamente la norma TIA/EIA-568-C-2.
- Conexión perfecta con funcionamiento óptimo.
- Rapidez de instalación.
- Estándar T568B y T568A.
- Estándares impresos en el conector.

**Componentes metálicos:**  
Bronce, níquel, platino, oro.

- Libre de halógenos.
- Resistente a los rayos UV.
- Autoextinguible.

Para productos STP, el cuerpo y el separador son de aleación metálica con revestimiento de cobre / níquel.


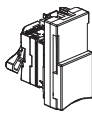


Polycarbonato

**Contactos:**  
Oro / níquel, con espesor mínimo de oro > 0.8 µm de oro.

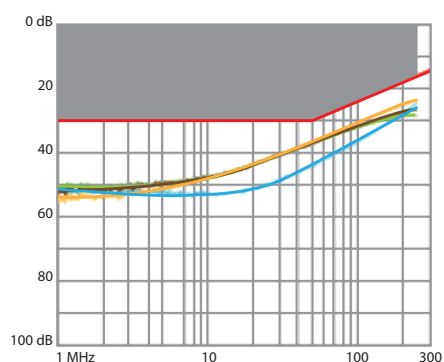
# JW4279C6ASQ, JB4279C6ASQ CONECTOR RJ45 CATEGORÍA 6A COLOR BLANCO Y NEGRO MATE 1 MÓDULO

## CARACTERÍSTICAS TÉCNICAS

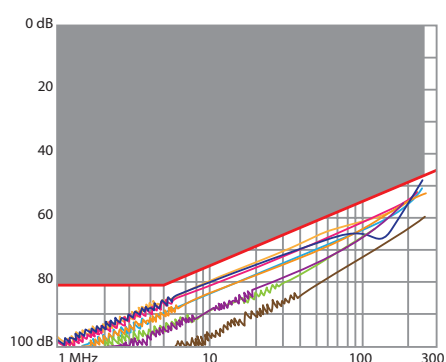
Foto	Código	Tipo de aparato	Módulos	Aplicaciones
	<input type="checkbox"/> JW4279C6AS <input checked="" type="checkbox"/> JB4279C6AS	 Conector RJ45 STP cat. 6A	1	Usos generales - Redes de cómputo y telefonía IP

## RENDIMIENTO

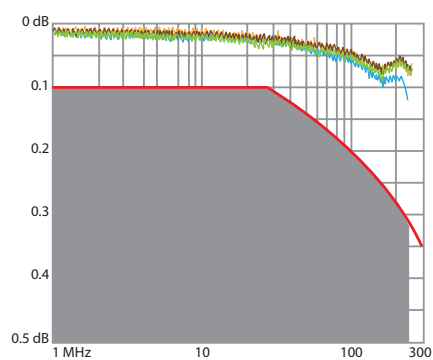
Pérdida de retorno



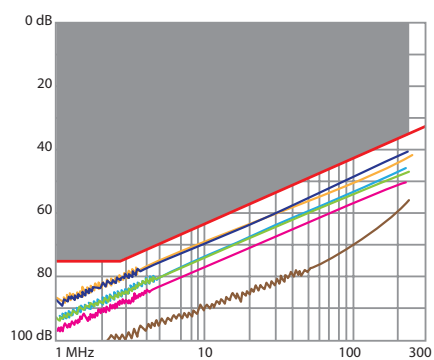
NEXT



Atenuación

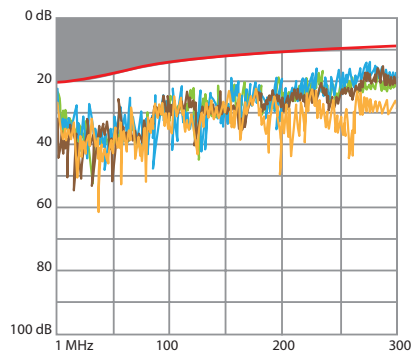


FEXT (Far end Crosstalk Attenuation)



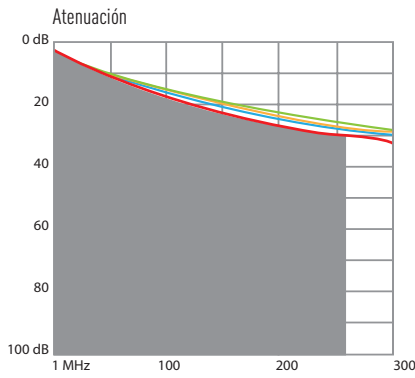
### Prestación del enlace permanente con cable F/UTP

Pérdida de retorno

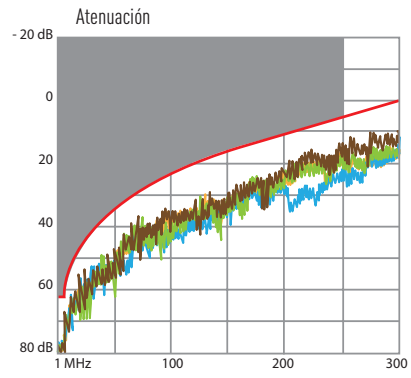


**JW4279C6ASQ, JB4279C6ASQ CONECTOR RJ45 CATEGORÍA 6A  
COLOR BLANCO Y NEGRO MATE 1 MÓDULO**

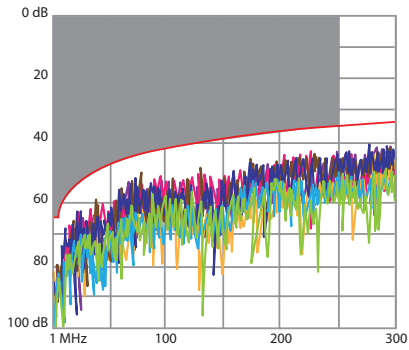
**Prestación del enlace permanente con cable F/UTP**



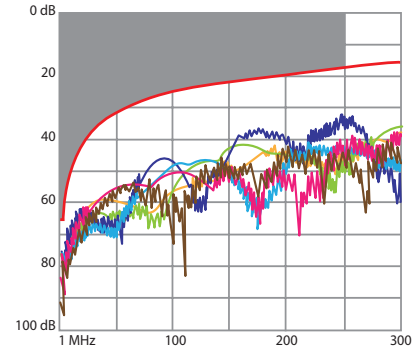
**Prestación del enlace permanente con cable F/UTP (continuo)**



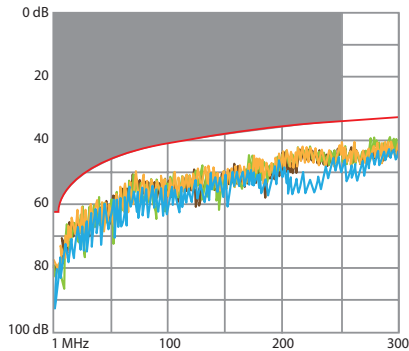
**NEXT (Near end Crosstalk Attenuation)**



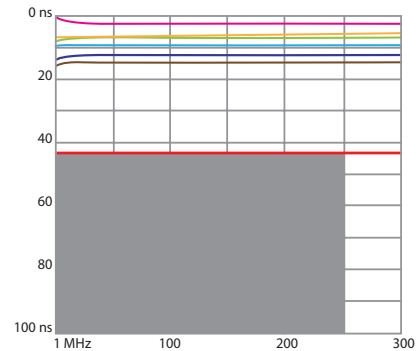
**FEXT (Far end Crosstalk Attenuation)**



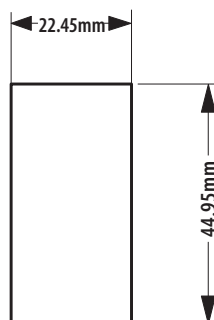
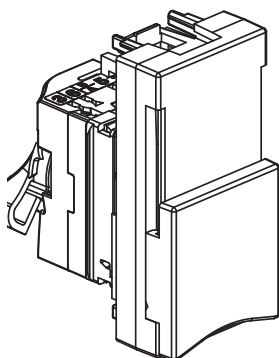
**PS NEXT (Power Sum NEXT)**



**Retardo de la distorsión**



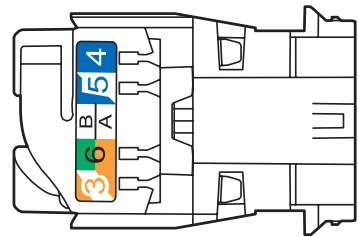
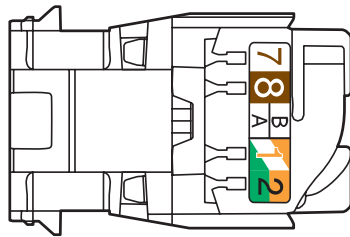
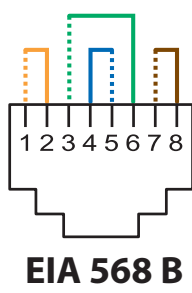
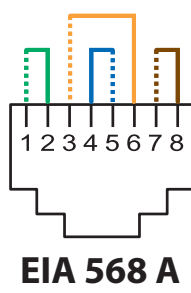
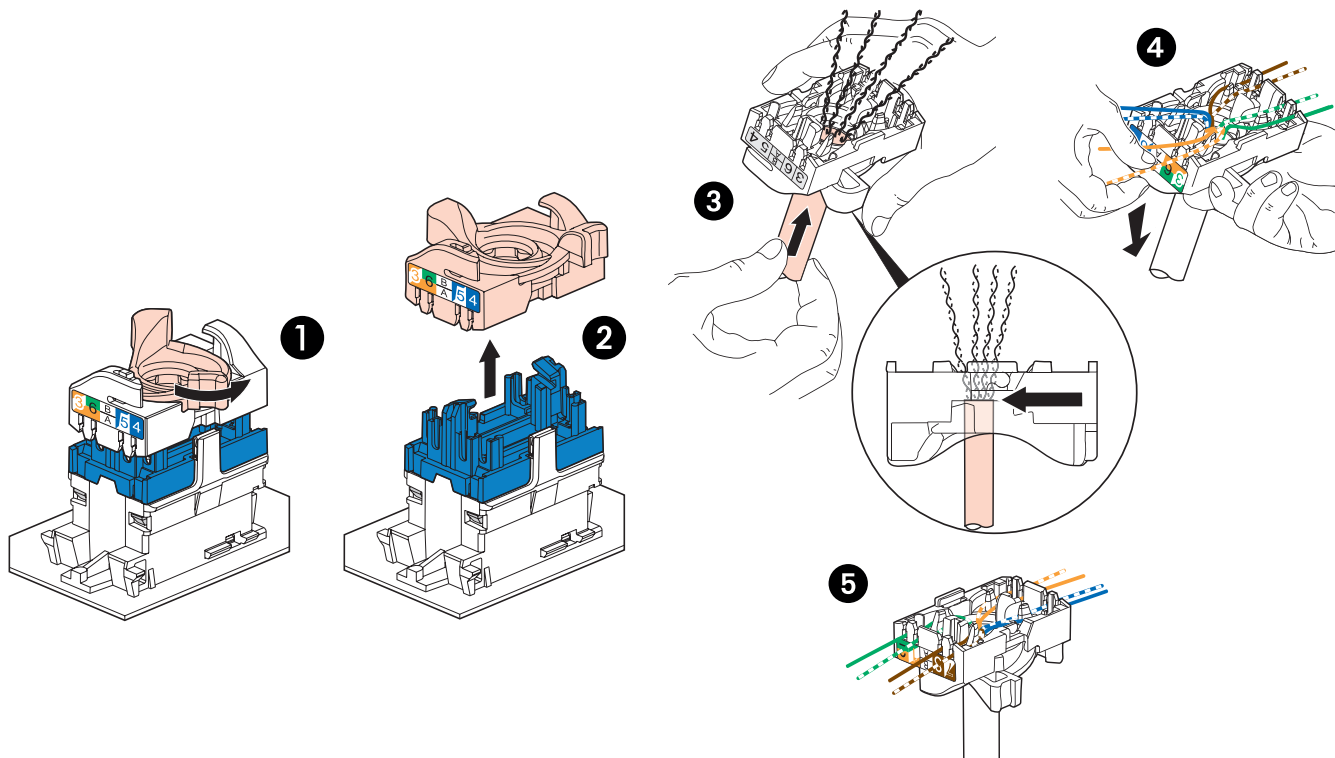
**DIMENSIONES**



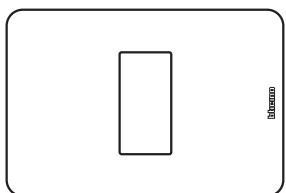
# JW4279C6ASQ JB4279C6ASQ CONECTOR RJ45 CATEGORÍA 6A COLOR BLANCO Y NEGRO MATE 1 MÓDULO

## DIAGRAMA DE CONEXIÓN

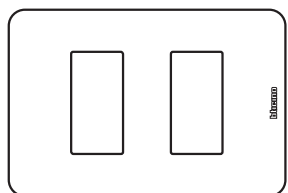
Instalación fácil y rápida, diseño innovador que no requiere de herramientas especiales. (Conexión sin herramienta autoponchable).



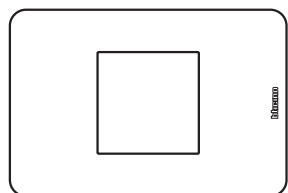
## MONTAJE EN PLACAS DE:



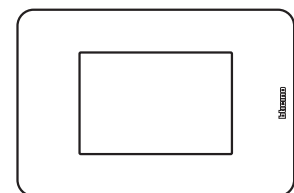
1 módulo



2 módulos



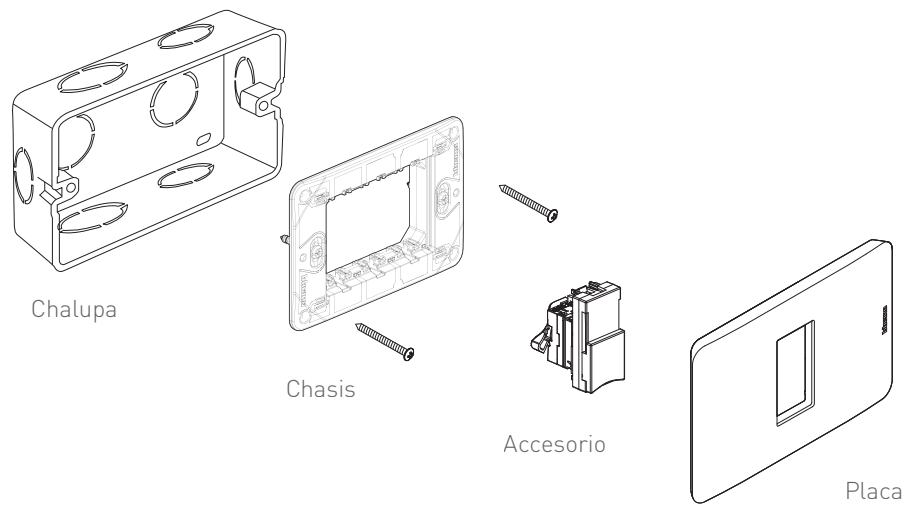
2 módulos centrados



3 módulos

## JW4279C6ASQ, JB4279C6ASQ CONECTOR RJ45 CATEGORÍA 6A COLOR BLANCO Y NEGRO MATE 1 MÓDULO

### DIAGRAMA DE MONTAJE



### TABLA DE COMPATIBILIDAD EN PLACA

Color	1 módulo	2 módulos	2 módulos centrados	3 módulos	
Monocromáticos					
	Blanco	JA4803M1JWQ	JA4803M2JWQ	JA4819JWQ	JA4803JWQ
	Negro	JA4803M1JBQ	JA4803M2JBQ	JA4819JBQ	JA4803JBQ
Tonos					
	Marfil	-	-	-	JA4803TIQ
	Arena	-	-	-	JA4803TSQ
	Gris	-	-	-	JA4803JGQ
	Dove	-	-	-	JA4803TDQ
	Café	-	-	-	JA4803TCQ
Aluminio					
	Aluminio natural*	JA4803M1AAQ	JA4803M2AAQ	JA4819AAQ	JA4803AAQ
	Titanio*	JA4803M1ATQ	JA4803M2ATQ	JA4819ATQ	JA4803ATQ
	Perla*	JA4803M1APQ	JA4803M2APQ	JA4819APQ	JA4803APQ
Bio					
	Bio	-	-	-	JA4803BBQ

\*Fabricadas en aluminio.

---

## JW4279C6Q, JB4279C6Q, JW4279C6SQ, JB4279C6SQ CONECTOR RJ45 CATEGORÍA 6 COLOR BLANCO Y NEGRO MATE 1 MÓDULO

---

### DESCRIPCIÓN

El conector RJ45 de QuinziñoGO se instala en las estaciones de trabajo de una red de cómputo o telefonía IP, gracias a su exclusivo sistema de conexión no requiere herramienta especial para su preparación y por su instalación en placa proporciona el acceso a la red local desde cualquier punto.

Los conectores tienen diferentes categorías. La categoría 6 alcanza frecuencias de hasta 25MHz en cada par y una velocidad de 1Gbps.

El estándar de cable es utilizable para 10BASE-T, 100BASE TX y 1000BASE-TX (Gigabit Ethernet).

\* JW4279C6SQ / JB4279C6SQ: Blindado con partes metálicas.

---

### APLICACIONES

- Ideal para uso en estaciones de trabajo.
- Para áreas de computación y oficinas.
- Para salas de estar, salas multimedia y recámaras.
- Conexión de routers.
- Conexión de servidores.
- Cuartos de hotel.
- Cuarto de TV.
- Tiendas departamentales.
- Sala de juntas.
- Isla comercial.
- Tiendas departamentales.





## JW4279C6Q, JB4279C6Q, JW4279C6SQ, JB4279C6SQ CONECTOR RJ45 CATEGORÍA 6 COLOR BLANCO Y NEGRO MATE 1 MÓDULO

### CARACTERÍSTICAS

- Conector Toolless IDC que no requiere de herramientas especiales para la conexión.
- Alto desempeño superando ampliamente la norma TIA/EIA-568-C-2.
- Conexión perfecta con funcionamiento óptimo.
- Rapidez de instalación.
- Estándar T568B y T568A.
- Estándares impresos en el conector.

#### Componentes metálicos:

Bronce, níquel, platino, oro.

- Libre de halógenos.

- Resistente a los rayos UV.

- Autoextinguible.



Policarbonato

#### Contactos:

Oro / níquel, con espesor mínimo de oro > 0.8 µm de oro.

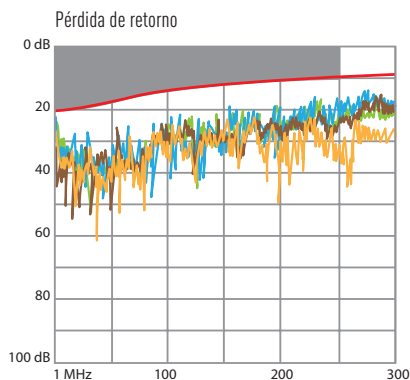
Para productos STP, el cuerpo y el separador son de aleación metálica con revestimiento de cobre / níquel.

### CARACTERÍSTICAS TÉCNICAS

Foto	Código	Tipo de aparato	Módulos	Aplicaciones
	<input type="checkbox"/> JW4279C6Q <input checked="" type="checkbox"/> JB4279C6Q	Conector RJ45 cat. 6	1	Usos generales - Redes de cómputo y telefonía IP
	<input type="checkbox"/> JW4279C6SQ <input checked="" type="checkbox"/> JB4279C6SQ	Conector RJ45 STP cat. 6	1	Usos generales - Redes de cómputo y telefonía IP En donde existan altas señales de interferencia

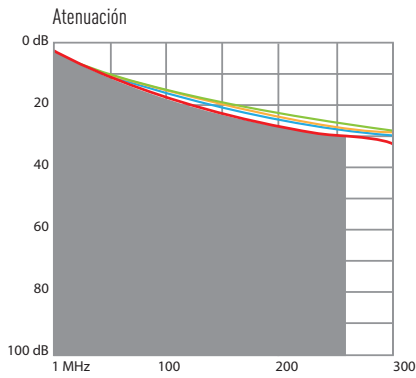
### RENDIMIENTO

#### Prestación del enlace permanente con cable F/UTP

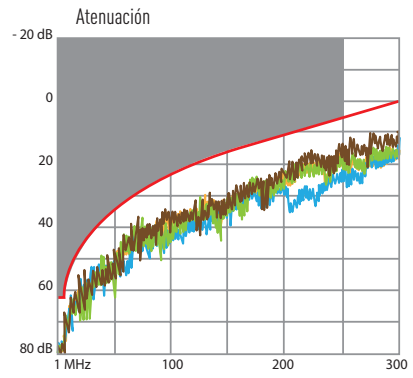


**JW4279C6Q, JB4279C6Q, JW4279C6SQ, JB4279C6SQ CONECTOR RJ45 CATEGORÍA 6 COLOR BLANCO Y NEGRO MATE 1 MÓDULO**

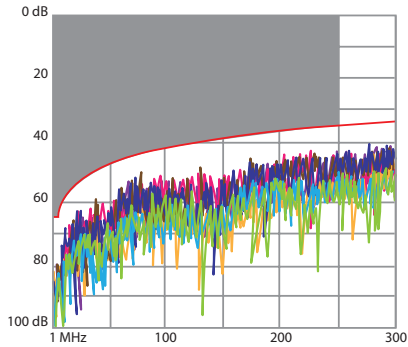
**Prestación del enlace permanente con cable F/UTP**



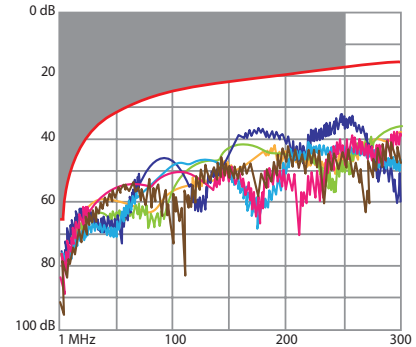
**Prestación del enlace permanente con cable F/UTP (continuo)**



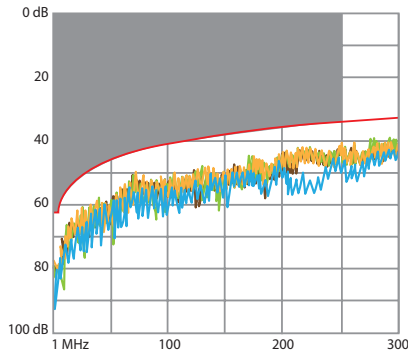
**NEXT (Near end Crosstalk Attenuation)**



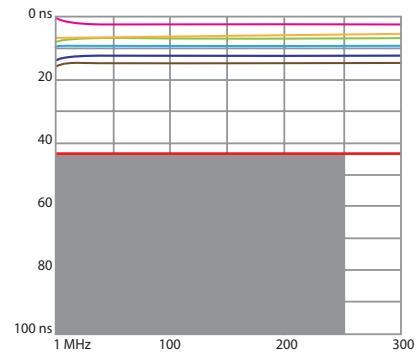
**FEXT (Far end Crosstalk Attenuation)**



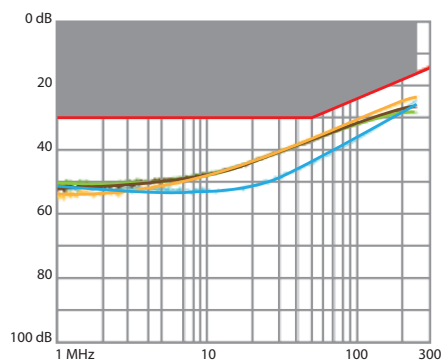
**PS NEXT (Power Sum NEXT)**



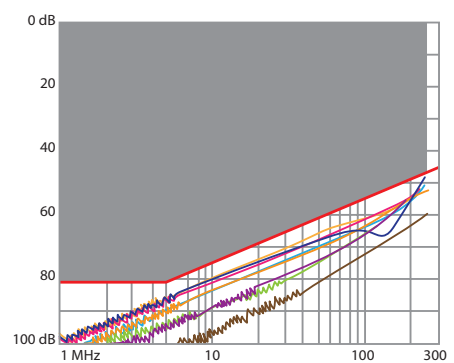
**Retardo de la distorsión**



**Pérdida de retorno**

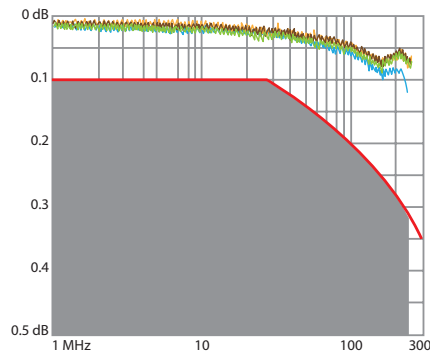


**NEXT**

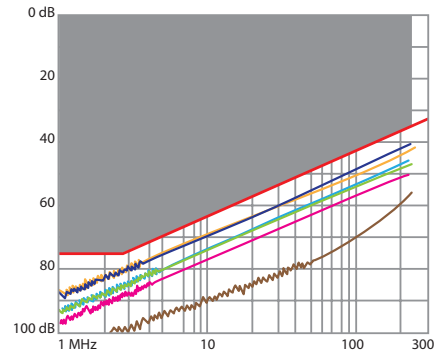


**JW4279C6Q, JB4279C6Q, JW4279C6SQ, JB4279C6SQ CONECTOR RJ45 CATEGORÍA 6 COLOR BLANCO Y NEGRO MATE 1 MÓDULO**

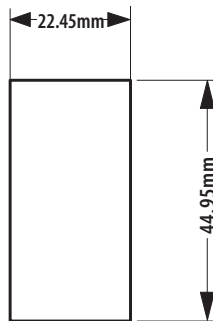
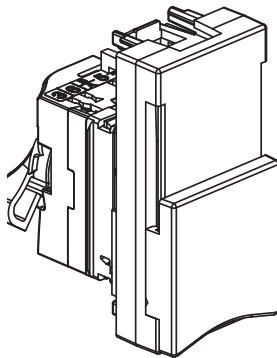
Atenuación



FEXT (Far end Crosstalk Attenuation)

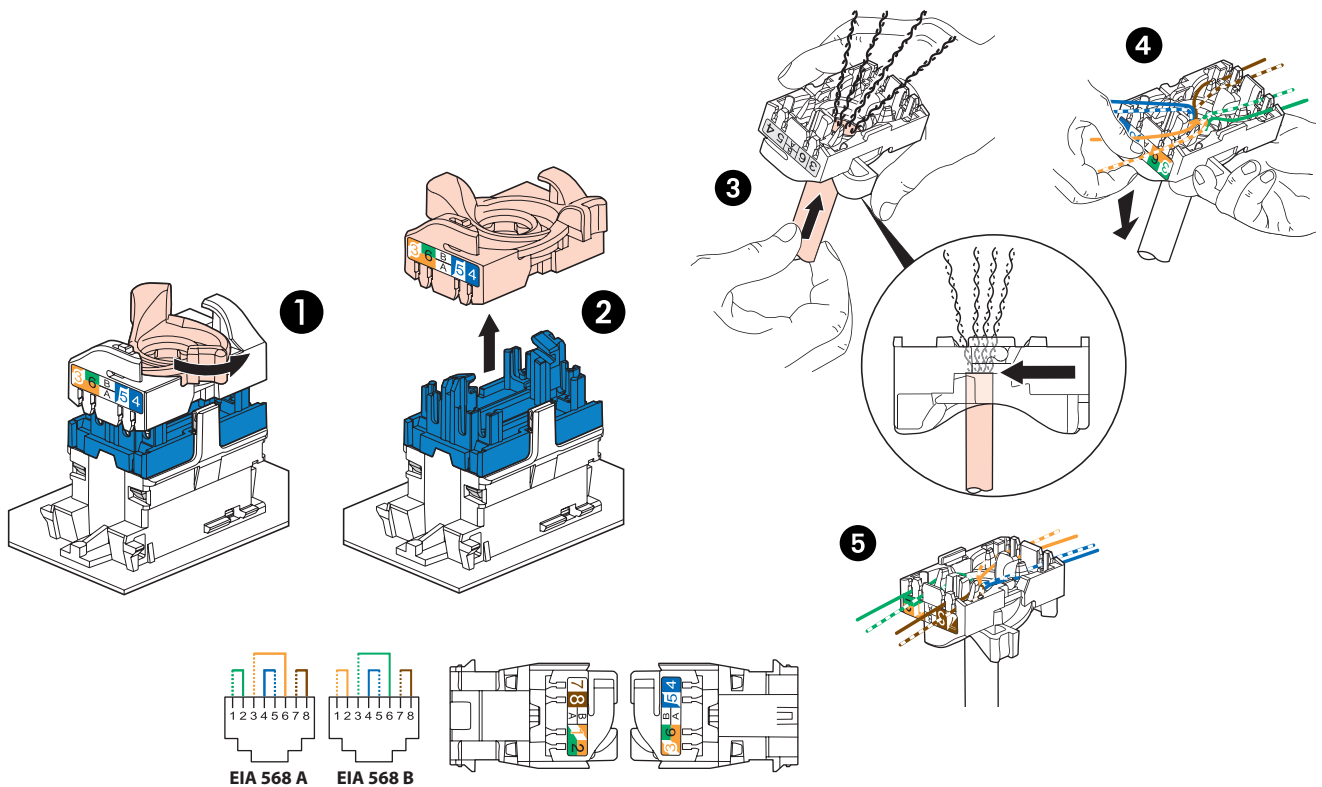


**DIMENSIONES**



**DIAGRAMA DE CONEXIÓN**

Instalación fácil y rápida, diseño innovador que no requiere de herramientas especiales. [Conexión sin herramienta autoponchable].



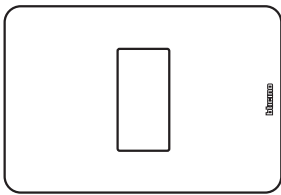
CONECTORES

---

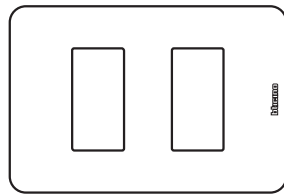
**JW4279C6Q, JB4279C6Q, JW4279C6SQ, JB4279C6SQ CONECTOR RJ45 CATEGORÍA 6  
COLOR BLANCO Y NEGRO MATE 1 MÓDULO**

---

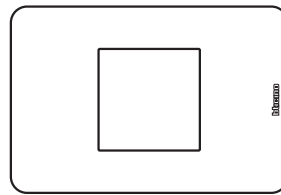
**MONTAJE EN PLACAS DE:**



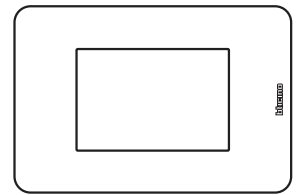
1 módulo



2 módulos



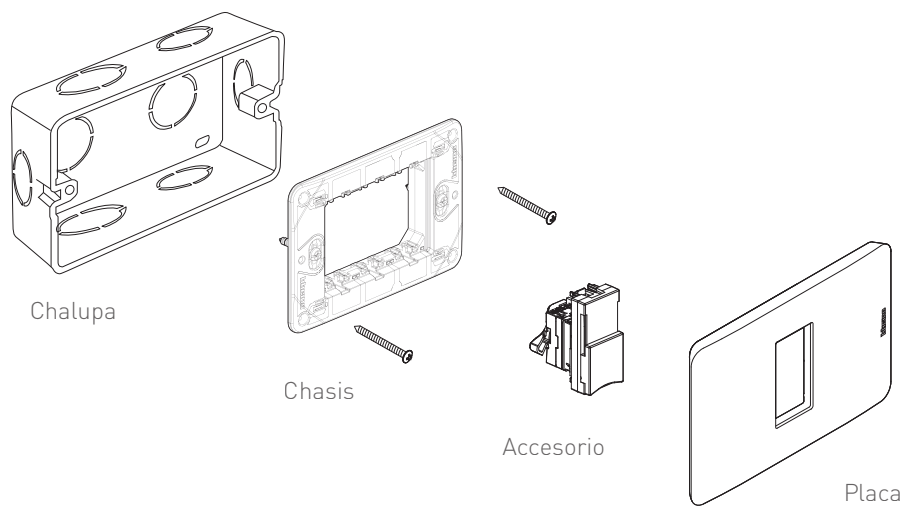
2 módulos centrados



3 módulos




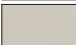



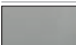


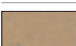
---

**DIAGRAMA DE MONTAJE**



**JW4279C6Q, JB4279C6Q, JW4279C6SQ, JB4279C6SQ CONECTOR RJ45 CATEGORÍA 6  
COLOR BLANCO Y NEGRO MATE 1 MÓDULO**

**TABLA DE COMPATIBILIDAD EN PLACA**

Color	1 módulo	2 módulos	2 módulos centrados	3 módulos	
Monocromáticos					
	Blanco	JA4803M1JWQ	JA4803M2JWQ	JA4819JWQ	JA4803JWQ
	Negro	JA4803M1JBQ	JA4803M2JBQ	JA4819JBQ	JA4803JBQ
Tonos					
	Marfil	-	-	-	JA4803TIQ
	Arena	-	-	-	JA4803TSQ
	Gris	-	-	-	JA4803JGQ
	Dove	-	-	-	JA4803TDQ
	Café	-	-	-	JA4803TCQ
Aluminio					
	Aluminio natural*	JA4803M1AAQ	JA4803M2AAQ	JA4819AAQ	JA4803AAQ
	Titanio*	JA4803M1ATQ	JA4803M2ATQ	JA4819ATQ	JA4803ATQ
	Perla*	JA4803M1APQ	JA4803M2APQ	JA4819APQ	JA4803APQ
Bio					
	Bio	-	-	-	JA4803BBQ

\*Fabricadas en aluminio.

---

## JW4269RQ, JB4269RQ CONECTOR RCA DE 2 CANALES COLOR BLANCO Y NEGRO MATE 1 MÓDULO

---

### DESCRIPCIÓN

El conector RCA de QuinziñoGO, brinda una solución para conectar un dispositivo de transmisión de sonido como reproductor de música portátil hacia un sistema de teatro en casa o de audio distribuido.

El conector RCA (Radio Corporation of America) de 2 canales también conocido como RCA estéreo por ofrecer canal izquierdo y canal derecho, se encuentra en la mayoría de los televisores, en grabadores de audio y video, DVD's, etc.

---

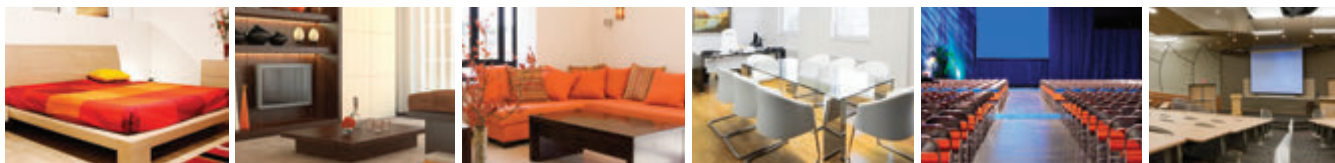
### APLICACIONES

Permite interconexión entre los siguientes dispositivos:

- Estéreos y reproductores de audio.
- Entradas en sistemas de audio distribuido.
- Extensión para cables de audio.

Se emplea principalmente en:

- Recámaras.
- Cuartos de TV.
- Áreas sociales.
- Salas de juntas.
- Auditorios.
- Salones de hotel.

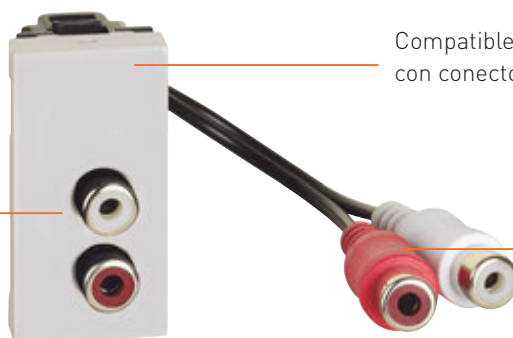


---

### CARACTERÍSTICAS

- 2 Conectores para señales de audio.
- Cuenta con identificación de colores.
- Provee 2 conectores tipo RCA/PHONO, con 15 cm de longitud.

- Toma para audio izquierda y derecha en color blanco y rojo.



Compatible con cables de audio con conectores RCA (no incluido).

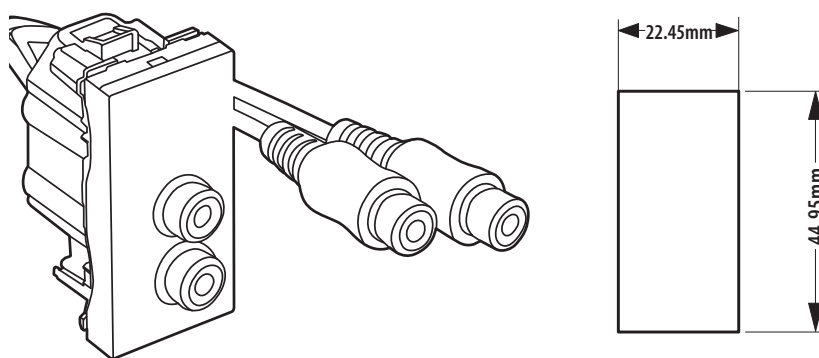
Incluye conector para instalación rápida

**JW4269RQ, JB4269RQ CONECTOR RCA DE 2 CANALES  
COLOR BLANCO Y NEGRO MATE 1 MÓDULO**

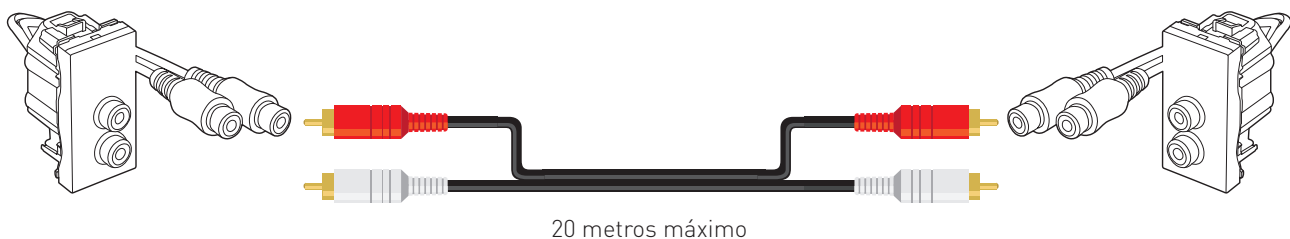
**CARACTERÍSTICAS TÉCNICAS**

Foto	Código	Descripción	Módulos	Aplicaciones
	<input type="checkbox"/> JW4269RQ <input checked="" type="checkbox"/> JB4269RQ	Toma RCA	1	Estéreos y reproductores de audio

**DIMENSIONES**

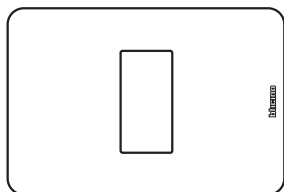


**DIAGRAMA DE CONEXIÓN**

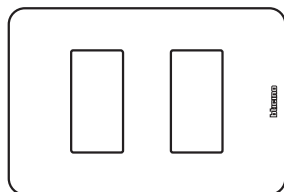


## JW4269RQ, JB4269RQ CONECTOR RCA DE 2 CANALES COLOR BLANCO Y NEGRO MATE 1 MÓDULO

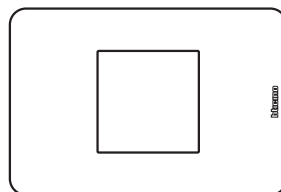
### MONTAJE EN PLACAS DE:



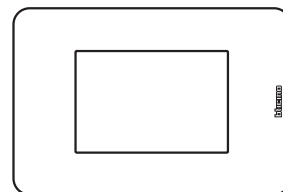
1 módulo



2 módulos

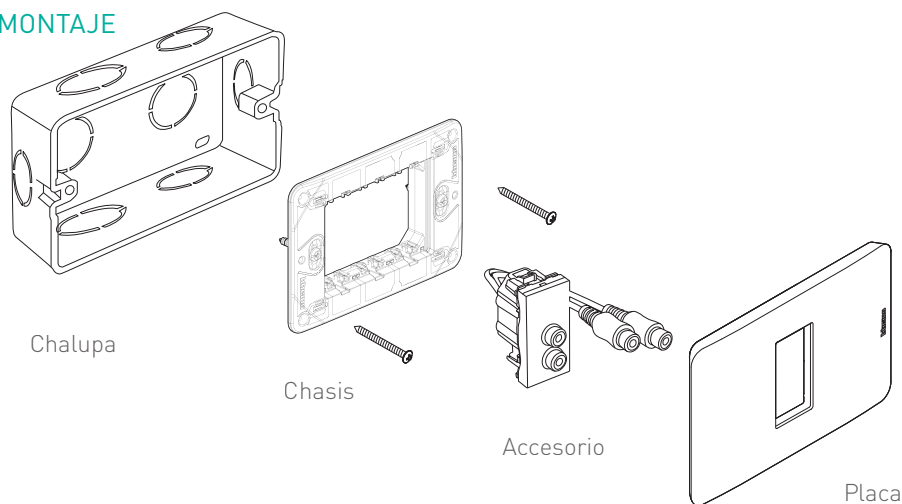


2 módulos centrados

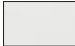


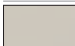




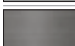
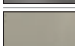



3 módulos

### DIAGRAMA DE MONTAJE



### TABLA DE COMPATIBILIDAD EN PLACA

Color	1 módulo	2 módulos	2 módulos centrados	3 módulos
Monocromáticos				
 Blanco	JA4803M1JWQ	JA4803M2JWQ	JA4819JWQ	JA4803JWQ
 Negro	JA4803M1JBQ	JA4803M2JBQ	JA4819JBQ	JA4803JBQ
Tonos				
 Marfil	-	-	-	JA4803TIQ
 Arena	-	-	-	JA4803TSQ
 Gris	-	-	-	JA4803JGQ
 Dove	-	-	-	JA4803TDQ
 Café	-	-	-	JA4803TCQ
Aluminio				
 Aluminio natural*	JA4803M1AAQ	JA4803M2AAQ	JA4819AAQ	JA4803AAQ
 Titanio*	JA4803M1ATQ	JA4803M2ATQ	JA4819ATQ	JA4803ATQ
 Perla*	JA4803M1APQ	JA4803M2APQ	JA4819APQ	JA4803APQ
Bio				
 Bio	-	-	-	JA4803BBQ

\*Fabricadas en aluminio.



## JW4284PQ, JB4284PQ CONECTOR HDMI COLOR BLANCO Y NEGRO MATE 1 MÓDULO

### DESCRIPCIÓN

El HDMI (Interfaz Multimedia de Alta Definición) es un estándar de conectividad global que establece una base para la transmisión de video de alta definición y audio de múltiples canales entre una amplia variedad de productos de audio, video y computación.

El conector HDMI de QuinziñoGO permite la conexión entre dispositivos sin cables a la vista, haciendo el ambiente más limpio, ordenado y seguro para las actividades cotidianas.

Esta toma HDMI 2.0 cuenta con las siguientes características:

- Ancho de banda hasta 18 Gbps y añade mejoras clave para dar soporte a requisitos emergentes como resoluciones más altas y el envío de múltiples flujos.
- Puede entregar simultáneamente dos streamings de vídeo.
- Compatible con la relación de aspecto 21:9
- La especificación incluye capacidad Lip Sync dinámica, soporte de 32 canales de audio, y una frecuencia de muestreo de hasta 1,536 kHz. También permite el envío simultáneo de hasta cuatro salidas de audio multiflujo.

Esto es posible debido a que el estándar 2.0 propone un método de señalización que es capaz de aprovechar el medio de transporte (el cable) de una manera más eficiente, rebasando los 10,2 Gbps propuestos por la norma 1.4b para alcanzar los 18 Gbps del estándar 2.0.

### APLICACIONES

Se emplea para la conexión de:

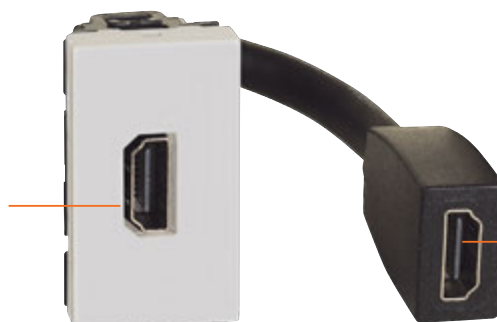
- Blu-ray's™.
- Smart TV's.
- Pantallas de alta definición y 4K.
- Computadoras.
- Consolas de videojuegos.
- Teatros en casa.



### CARACTERÍSTICAS

- Preconectado.
- Instalación por medio de conector hembra de 15 cm de longitud.

- Conector HDMI versión 2.0 preconectado.



Cuerpo de Resina ABS  
- Instalación fácil y rápida.

## JW4284PQ, JB4284PQ CONECTOR HDMI COLOR BLANCO Y NEGRO MATE 1 MÓDULO

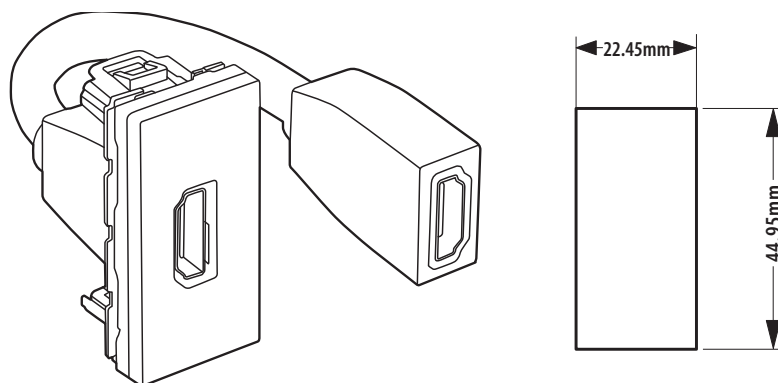
### CARACTERÍSTICAS TÉCNICAS

Foto	Código	Descripción	Versión	Módulos	Aplicaciones
	<input type="checkbox"/> JW4284PQ <input checked="" type="checkbox"/> JB4284PQ	Conector HDMI	2.0	1	Conector para Blu-ray's, Smart TV's, pantallas de alta definición, computadores, consolas de juegos y teatros en casa.

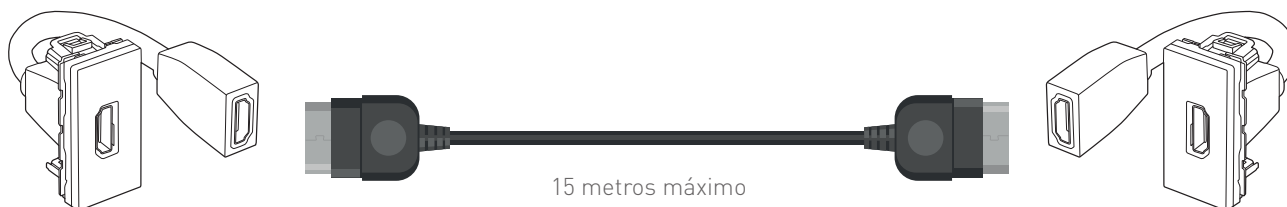
### TABLA COMPARATIVA

Formatos de video soportados por HDMI 2.0	8 bits	10 bits	12 bits	16 bits
4K a 24 FPS	RGB 4:4:4	RGB 4:4:4	RGB 4:4:4 / 4:22	RGB 4:4:4
4K a 25 FPS	RGB 4:4:4	RGB 4:4:4	RGB 4:4:4 / 4:22	RGB 4:4:4
4K a 30 FPS	RGB 4:4:4	RGB 4:4:4	RGB 4:4:4 / 4:22	RGB 4:4:4
4K a 50 FPS	RGB 4:4:4 / 4:2:0	RGB 4:2:0	RGB 4:22 / 4:20	RGB 4:2:0
4K a 60 FPS	RGB 4:4:4 / 4:2:0	RGB 4:2:0	RGB 4:22 / 4:20	RGB 4:2:0

### DIMENSIONES

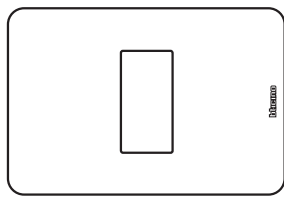


### DIAGRAMA DE CONEXIÓN

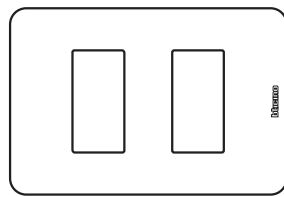


## JW4284PQ, JB4284PQ CONECTOR HDMI COLOR BLANCO Y NEGRO MATE 1 MÓDULO

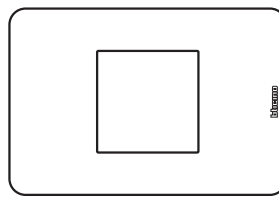
### MONTAJE EN PLACAS DE:



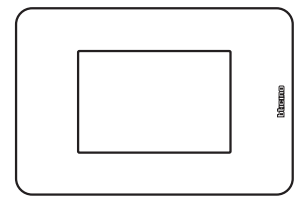
1 módulo



2 módulos

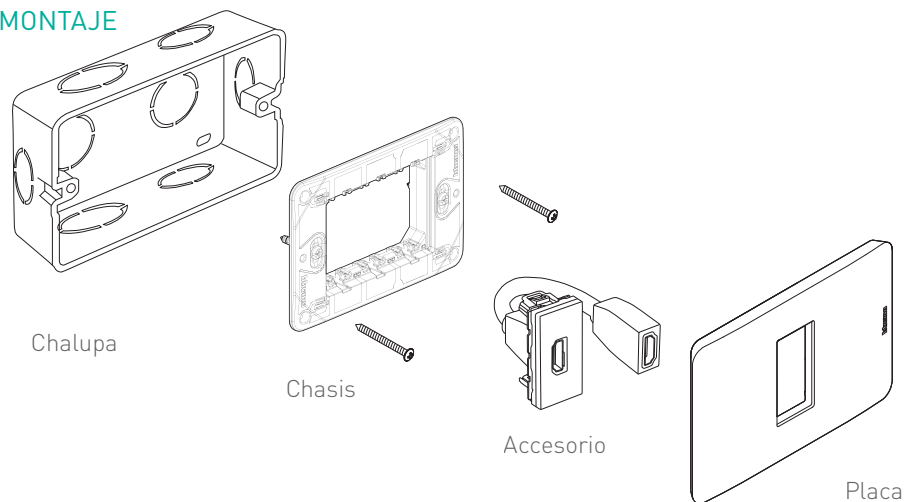


2 módulos centrados



3 módulos

### DIAGRAMA DE MONTAJE



### TABLA DE COMPATIBILIDAD EN PLACA

Color	1 módulo	2 módulos	2 módulos centrados	3 módulos	
Monocromáticos					
	Blanco	JA4803M1JWQ	JA4803M2JWQ	JA4819JWQ	JA4803JWQ
	Negro	JA4803M1JBQ	JA4803M2JBQ	JA4819JBQ	JA4803JBQ
Tonos					
	Marfil	-	-	-	JA4803TIQ
	Arena	-	-	-	JA4803TSQ
	Gris	-	-	-	JA4803JGQ
	Dove	-	-	-	JA4803TDQ
	Café	-	-	-	JA4803TCQ
Aluminio					
	Aluminio natural*	JA4803M1AAQ	JA4803M2AAQ	JA4819AAQ	JA4803AAQ
	Titanio*	JA4803M1ATQ	JA4803M2ATQ	JA4819ATQ	JA4803ATQ
	Perla*	JA4803M1APQ	JA4803M2APQ	JA4819APQ	JA4803APQ
Bio					
	Bio	-	-	-	JA4803BBQ

\*Fabricadas en aluminio.

---

## JW4285PQ, JB4285PQ CONECTOR USB TRANSMISOR DE DATOS COLOR BLANCO Y NEGRO MATE 1 MÓDULO

---

### DESCRIPCIÓN

Un Bus Serial Universal (USB) es un estándar industrial que define los cables, conectores y protocolos usados en un bus para conectar, comunicar y proveer alimentación de bajo voltaje entre ordenadores y periféricos u otros dispositivos.

El USB fue diseñado para estandarizar la conexión de periféricos, como mouse, teclados, memorias USB, joysticks, escáneres, cámaras digitales, teléfonos móviles, reproductores multimedia, etc.

En la toma de datos USB, el conector de datos proporciona flexibilidad extendiendo la toma USB y poniéndola accesible al usuario.

---

### APLICACIONES

- Cuartos de TV.
- Salas de juntas.
- Auditorios.

EL conector USB puede facilitar la conexión de:

- Impresoras, mouse, cámaras y dispositivos de almacenamiento.
- Equipos de video como smart TV's, DVD's, Bluray™, etc.

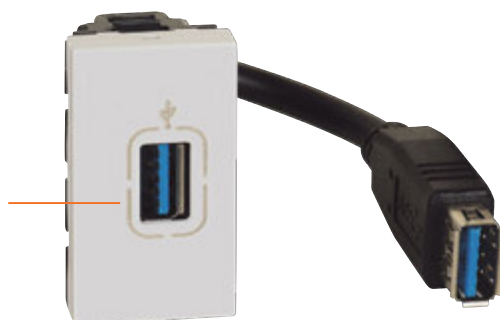


---

### CARACTERÍSTICAS

- Conector USB clase A.
- Sólo transmite datos, no carga dispositivos, con 15 cm de longitud.

Conector USB tipo A  
Preconectado



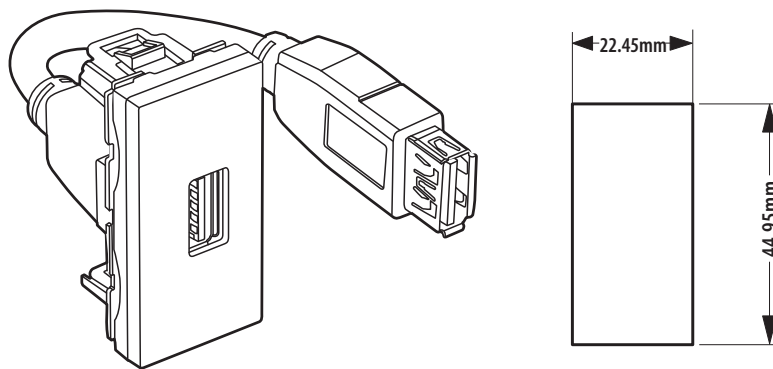
- Cuerpo de Resina ABS
- Instalación fácil y rápida.

## JW4285PQ, JB4285PQ CONECTOR USB TRANSMISOR DE DATOS COLOR BLANCO Y NEGRO MATE 1 MÓDULO

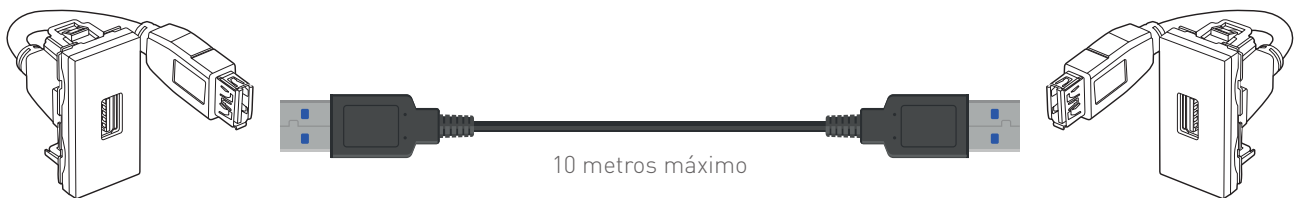
### CARACTERÍSTICAS TÉCNICAS

Foto	Código	Descripción	Módulos	Aplicaciones
	<input type="checkbox"/> JW4285P <input type="checkbox"/> JB4285P	Conector USB para transmisión de datos	1	Conector para interconexión con laptops, celulares, smart TV's, estéreos, cámaras, memorias, etc

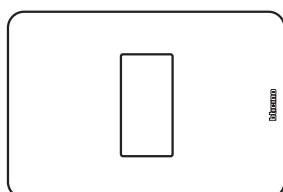
### DIMENSIONES



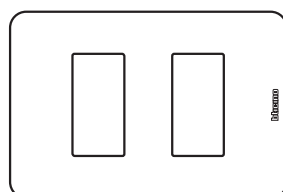
### DIAGRAMA DE CONEXIÓN



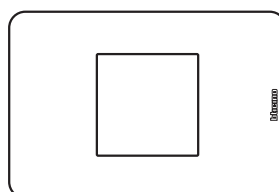
### MONTAJE EN PLACAS DE:



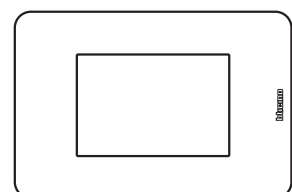
1 módulo



2 módulos



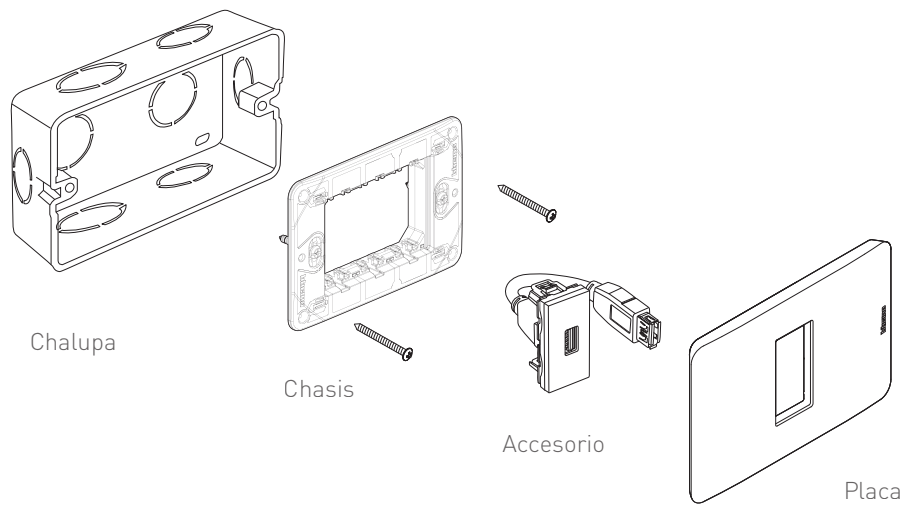
2 módulos centrados



3 módulos

## JW4285PQ, JB4285PQ CONECTOR USB TRANSMISOR DE DATOS COLOR BLANCO Y NEGRO MATE 1 MÓDULO

### DIAGRAMA DE MONTAJE



### TABLA DE COMPATIBILIDAD EN PLACA

Color	1 módulo	2 módulos	2 módulos centrados	3 módulos	
Monocromáticos					
	Blanco	JA4803M1JWQ	JA4803M2JWQ	JA4819JWQ	JA4803JWQ
	Negro	JA4803M1JBQ	JA4803M2JBQ	JA4819JBQ	JA4803JBQ
Tonos					
	Marfil	-	-	-	JA4803TIQ
	Arena	-	-	-	JA4803TSQ
	Gris	-	-	-	JA4803JGQ
	Dove	-	-	-	JA4803TDQ
	Café	-	-	-	JA4803TCQ
Aluminio					
	Aluminio natural*	JA4803M1AAQ	JA4803M2AAQ	JA4819AAQ	JA4803AAQ
	Titanio*	JA4803M1ATQ	JA4803M2ATQ	JA4819ATQ	JA4803ATQ
	Perla*	JA4803M1APQ	JA4803M2APQ	JA4819APQ	JA4803APQ
Bio					
	Bio	-	-	-	JA4803BBQ

\*Fabricadas en aluminio.

## J4380Q LÁMPARA DE EMERGENCIA EXTRAÍBLE COLOR BLANCO 2 MÓDULOS

### DESCRIPCIÓN

La lámpara de emergencia de QuinziñoGO es un dispositivo de alumbrado diseñado para proporcionar la iluminación necesaria y esencial para la visión y/o la evacuación de una instalación de forma segura en el caso de un fallo en el sistema de suministro eléctrico.

Se enciende cuando el lugar donde se instaló se queda sin suministro eléctrico. La función extraíble permite utilizarla como una linterna de mano.

### APLICACIONES

- Galerías.
- Residencias.
- Áreas sociales.
- Pasillos y escaleras.



### CARACTERÍSTICAS


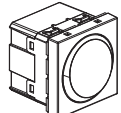

- Autonomía de 2 horas.
- Tiempo de recarga de 48 horas.
- Batería de 3.6 V, 80 mA h.
- Se compone de 2 piezas: la base y la lámpara extraíble.
- Iluminación con LED.
- Tornillo de seguridad.
- Cuenta con un botón pulsador de luz, que al presionarlo aumenta la intensidad luminosa.
- Pulsador para regular la intensidad luminosa.



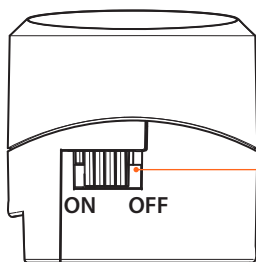
1. Lámpara LED extraíble
2. Pulsador spot light
3. Interruptor ON/Off
4. Alojamiento batería
5. Bloqueo anti-extracción
6. Borne extraíble

## J4380Q LÁMPARA DE EMERGENCIA EXTRAÍBLE COLOR BLANCO 2 MÓDULOS

### CARACTERÍSTICAS TÉCNICAS

Foto	Código	Descripción	Voltaje	Frecuencia	Módulos	Aplicaciones
	□ J4380Q	 Lámpara de emergencia 2 módulos	110 – 240 V-	50 – 60 Hz	2	Pasillos, recámaras, escaleras, zonas de paso, áreas oscuras o con poca iluminación.
	□ 4380NB	Batería de repuesto para lámpara de emergencia			N/A	

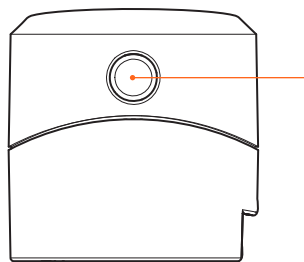
### INSTRUCCIONES DE USO



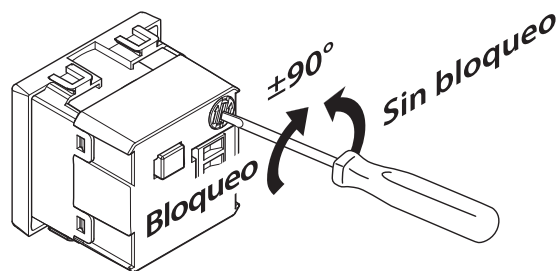
**ON:** Función lámpara de emergencia.

Encendido lámpara LED en caso de ausencia de energía eléctrica.

**OFF:** Lámpara LED apagada.

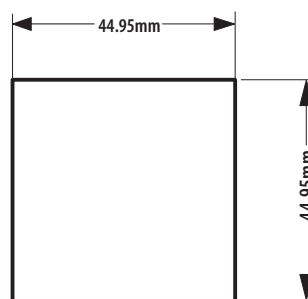
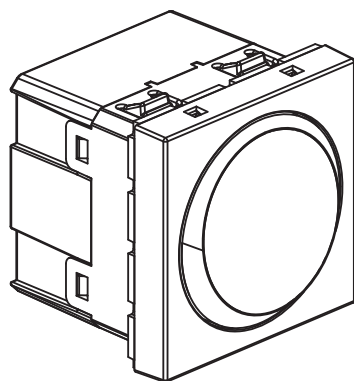


Presionar para aumentar la intensidad luminosa.



Extracción

### DIMENSIONES

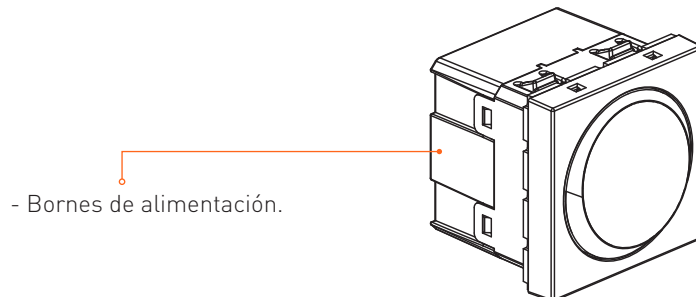


2 módulos



## J4380Q LÁMPARA DE EMERGENCIA EXTRAÍBLE COLOR BLANCO 2 MÓDULOS

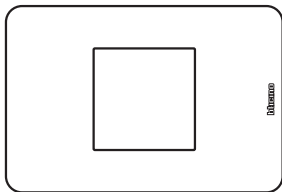
### DIAGRAMAS DE CONEXIÓN



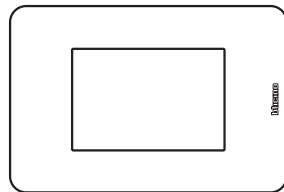
### CERTIFICACIONES Y CUMPLIMIENTOS

Certificación NOM-003-SCFI-2014 y se prueban con la norma mexicana NMX-J-508-ANCE-2018. **NOM** **ANCE**

### MONTAJE EN PLACAS DE:

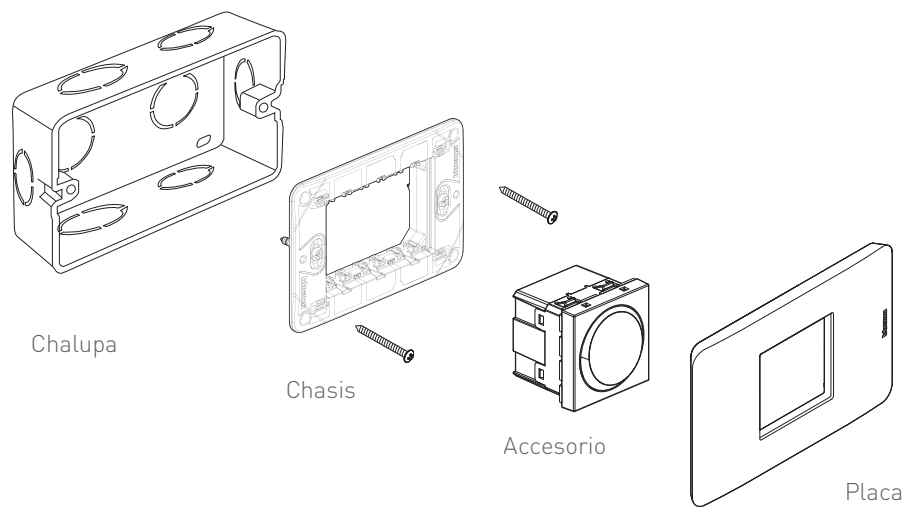


2 módulos centrados






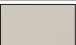




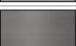
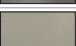
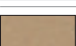
3 módulos

### DIAGRAMA DE MONTAJE



## J4380Q LÁMPARA DE EMERGENCIA EXTRAÍBLE COLOR BLANCO 2 MÓDULOS

### TABLA DE COMPATIBILIDAD EN PLACA

Color	2 módulos centrados	3 módulos
Monocromáticos		
 Blanco	JA4819JWQ	JA4803JWQ
 Negro	JA4819JBQ	JA4803JBQ
Tonos		
 Marfil	-	JA4803TIQ
 Arena	-	JA4803TSQ
 Gris	-	JA4803JGQ
 Dove	-	JA4803TDQ
 Café	-	JA4803TCQ
Aluminio		
 Aluminio natural*	JA4819AAQ	JA4803AAQ
 Titanio*	JA4819ATQ	JA4803ATQ
 Perla*	JA4819APQ	JA4803APQ
Bio		
 Bio	-	JA4803BBQ

\*Fabricadas en aluminio.

## JW4382IRQ, JB4382IRQ LÁMPARA DE LUZ DE CORTESÍA COLOR BLANCO Y NEGRO MATE 2 MÓDULOS

### DESCRIPCIÓN

La lámpara de luz de cortesía de QuinziñoGO es un dispositivo de iluminación de tecnología LED lo que garantiza su durabilidad y bajo consumo energético, se instala en una caja de empotrar de 4 x 2 pulgadas (medidas estándar para cualquier placa de accesorios eléctricos).

El tipo de iluminación que proporciona es indirecta y no es dirigible.

La lámpara de paso cuenta con un mecanismo equipado con una celda de detección de infrarrojos, y una fotocelda.

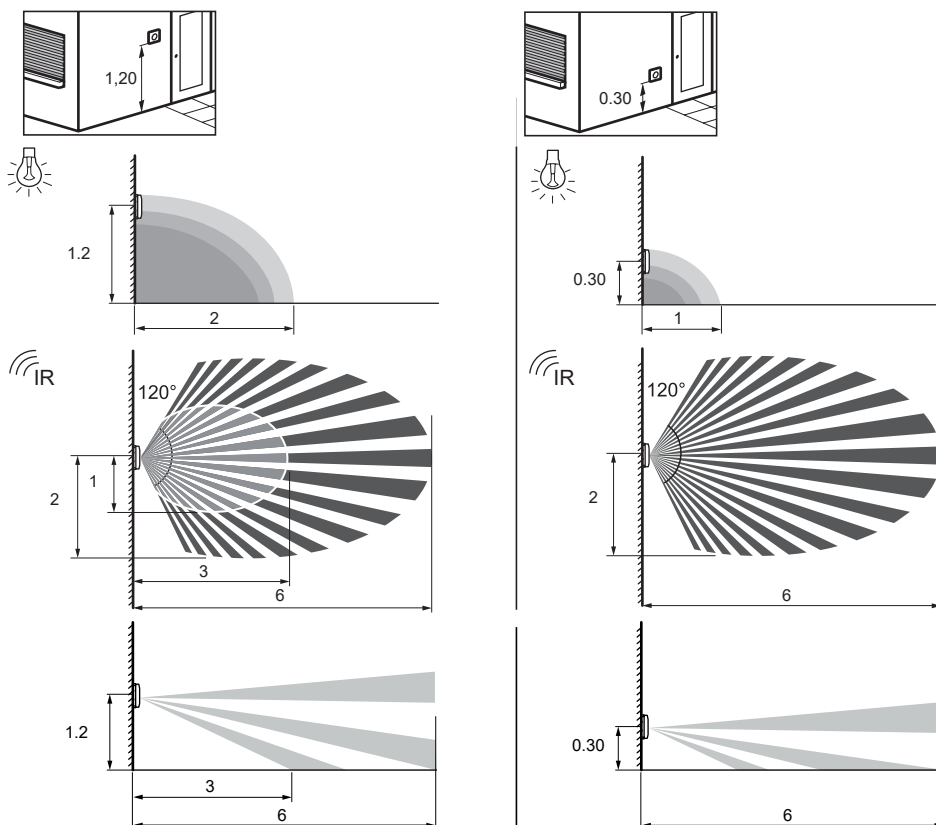
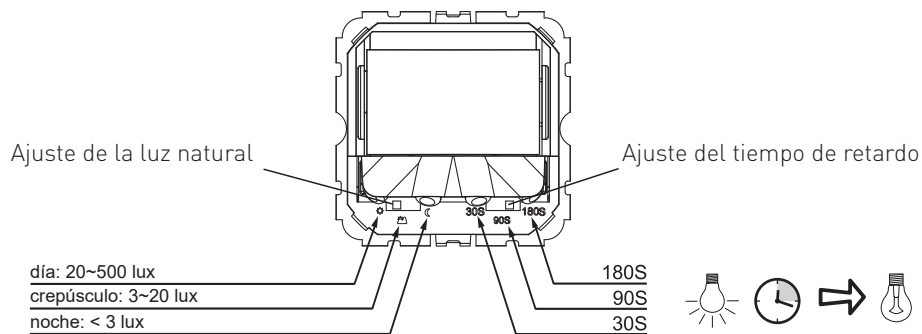
La lámpara se instala en áreas como pasillos, o escaleras de servicio.

Principio de funcionamiento:

- Al detectar a una persona y el nivel de iluminación natural esta por debajo del establecido, el mecanismo ilumina el área.

La lámpara de luz de cortesía no es extraíble.

### Configuración



## JW4382IRQ, JB4382IRQ LÁMPARA DE LUZ DE CORTESÍA COLOR BLANCO Y NEGRO MATE 2 MÓDULOS

### APLICACIONES

- Pasillos y escaleras de hospitales.
- Pasillos y escaleras de edificios y departamentos.
- Pasillos de acceso a salas de cine.




### CARACTERÍSTICAS

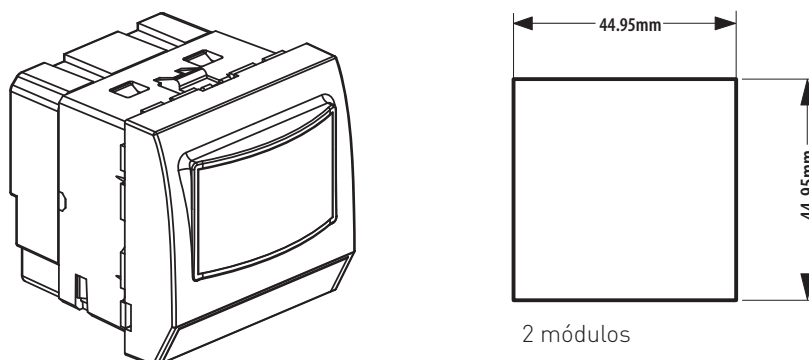
- Iluminación con foco LED para ahorro energético.
- Voltaje de operación 127 V~.



### CARACTERÍSTICAS TÉCNICAS

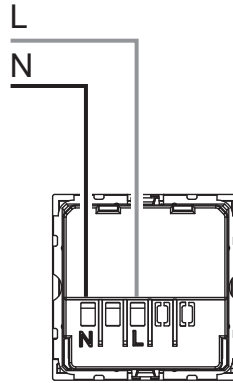
Foto	Código	Descripción	Voltaje	Módulos	Aplicaciones
	□ JW4382IR ■ JB4382IR	Lámpara de señalamiento de paso Incluye chasis para montaje vertical	127 V~	2	Pasillos, escaleras, zonas de paso

### DIMENSIONES



**JW4382IRQ, JB4382IRQ LÁMPARA DE LUZ DE CORTESÍA  
COLOR BLANCO Y NEGRO MATE 2 MÓDULOS**

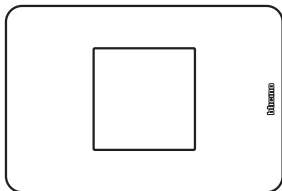
**DIAGRAMA DE CONEXIÓN**



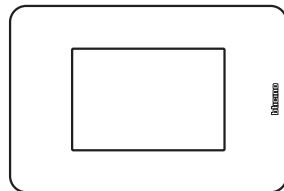
**CERTIFICACIONES Y CUMPLIMIENTOS**

Certificación NOM-003-SCFI-2014 y se prueban con la norma mexicana NMX-J-508-ANCE-2018. **NOM-ANCE**

**MONTAJE EN PLACAS DE:**

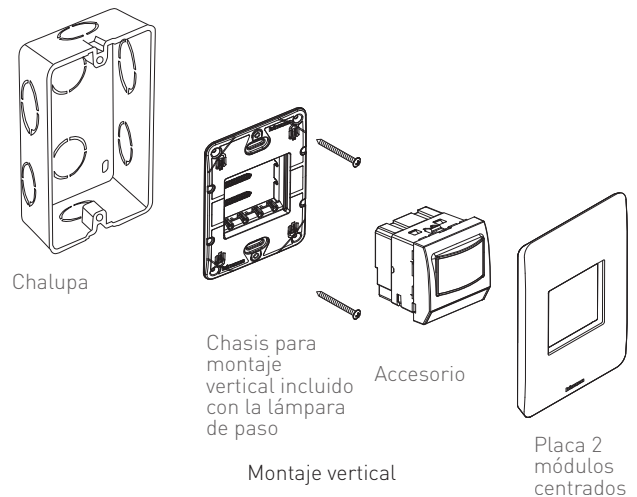
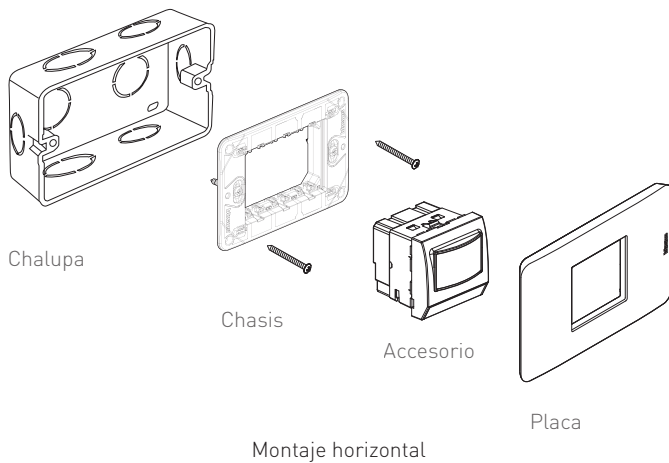


2 módulos centrados






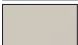





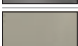
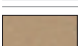
3 módulos

**DIAGRAMA DE MONTAJE**



## JW4382IRQ, JB4382IRQ LÁMPARA DE LUZ DE CORTESÍA COLOR BLANCO Y NEGRO MATE 2 MÓDULOS

### TABLA DE COMPATIBILIDAD EN PLACA

Color	2 módulos centrados	3 módulos
Monocromáticos		
 Blanco	JA4819JWQ	JA4803JWQ
 Negro	JA4819JBQ	JA4803JBQ
Tonos		
 Marfil	-	JA4803TIQ
 Arena	-	JA4803TSQ
 Gris	-	JA4803JGQ
 Dove	-	JA4803TDQ
 Café	-	JA4803TCQ
Aluminio		
 Aluminio natural*	JA4819AAQ	JA4803AAQ
 Titanio*	JA4819ATQ	JA4803ATQ
 Perla*	JA4819APQ	JA4803APQ
Bio		
 Bio	-	JA4803BBQ

\*Fabricadas en aluminio.

**JW4915M2Q, JB4915M2Q, JW4915M3Q, JB4915M3Q CUBRETECLAS  
COLOR BLANCO Y NEGRO MATE 2 Y 3 MÓDULOS**

**DESCRIPCIÓN**

Las cubreteclas son accesorios que permiten al usuario cambiar la apariencia en tamaño del interruptores sencillos, 3 y 4 vías, o del pulsador.

No tienen contacto directo con ningún conductor eléctrico por lo que no son sujetos de certificaciones ni normativas de instalaciones eléctricas y su uso es pasivo, es decir, no ofrece ninguna función sino meramente decorativa sobre el interruptor.

Las cubreteclas vienen en tamaños de 2 y 3 módulos.

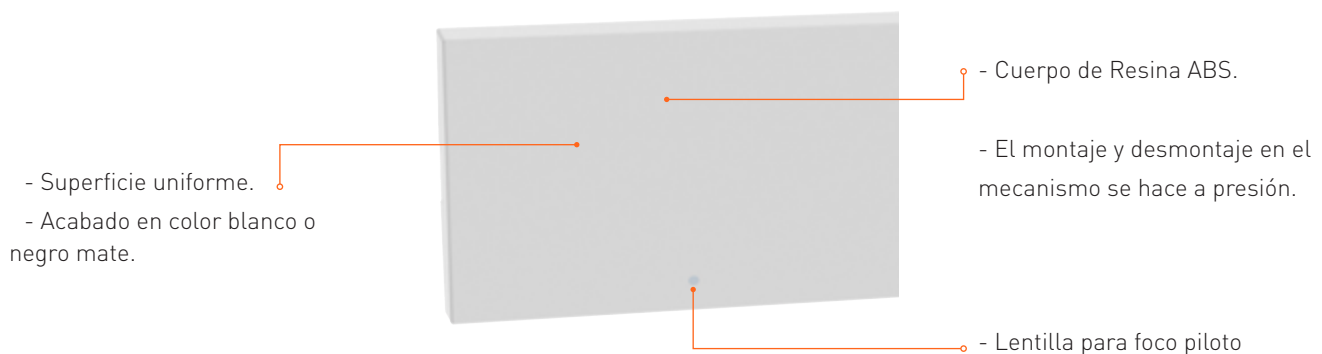
**APLICACIONES**

- Cambiar el tamaño del interruptor de 1 a 2 ó 3 módulos.



**CARACTERÍSTICAS**

- Iluminación con foco LED para ahorro energético.



**CERTIFICACIONES Y CUMPLIMIENTOS**

- Al ser un accesorio sin contacto directo a conductores eléctricos NO es sujeto a ninguna Certificación o Normatividad.

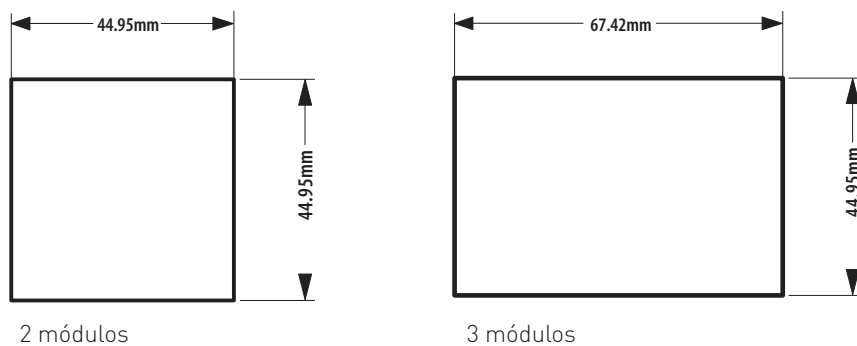
## JW4915M2Q, JB4915M2Q, JW4915M3Q, JB4915M3Q CUBRETECLAS COLOR BLANCO Y NEGRO MATE 2 Y 3 MÓDULOS

### TIPOS DE CUBRETECLAS

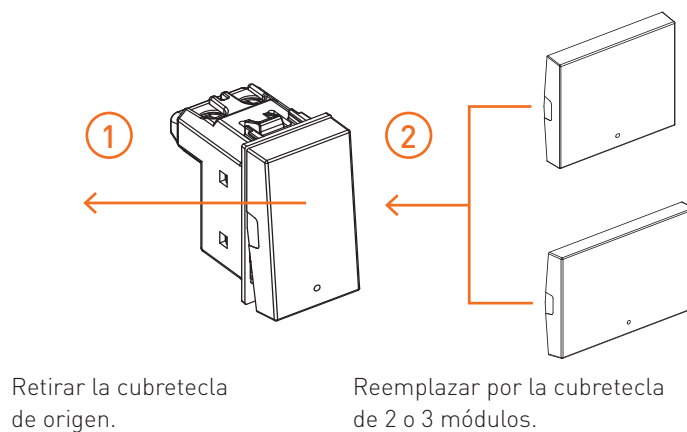
- Compatible con todos los interruptores y pulsadores de 1 módulo de la línea QuinziñoGO.

Foto	Código	Descripción	Foto	Código	Descripción
	□ JW4915M2Q ■ JB4915M2Q	Cubretecla en color blanco difusor para foco piloto, 2 módulos		□ JW4915M3Q ■ JB4915M3Q	Cubretecla en color blanco difusor para foco piloto, 3 módulos

### DIMENSIONES



### MONTAJE DE CUBRETECLA





## J4742V127TQ FOCO PILOTO A LED COLOR BLANCO

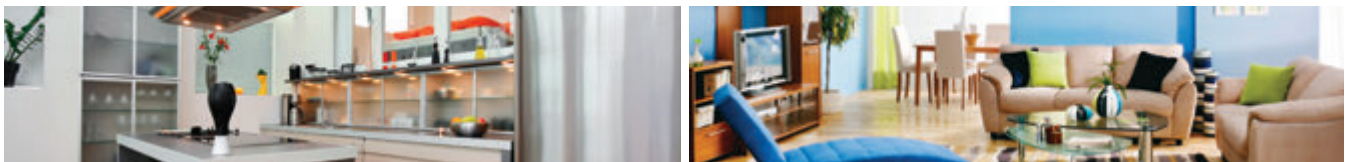
### DESCRIPCIÓN

El foco piloto LED de QuinziñoGO ofrece la máxima capacidad de brillo con el menor consumo energético posible.

Los interruptores sencillos, de 3 y 4 vías, así como los pulsadores de QuinziñoGO, son iluminables mediante la inserción de este foco piloto a LED color blanco. El diseño de la tecla del interruptor, permite la visualización del foco piloto LED de forma circular al centro del interruptor.

### APLICACIONES

El foco piloto también es utilizado para el señalamiento luminoso de algún módulo, con el fin de indicar el estado del dispositivo conectado. Se puede emplear en cualquier área.



### CARACTERÍSTICAS

Permite la conexión de 2 diferentes modos de operación:

- Siempre iluminado, de esta forma debe ser conectado cuando se tienen lámparas ahorradoras (CFL), lámparas LED, o que requieren de balastro para su funcionamiento, para esta conexión, **se debe considerar un conductor neutro para su instalación.**
- Como indicador de que un circuito está encendido, **se debe considerar un conductor neutro para su instalación.**
- Difusor color blanco para difundir mejor la luz.
- El LED puede ser cambiado como pieza única sin tener que cambiar todo el interruptor.



- Tecnología a LED para ahorro energía.

### CARACTERÍSTICAS TÉCNICAS

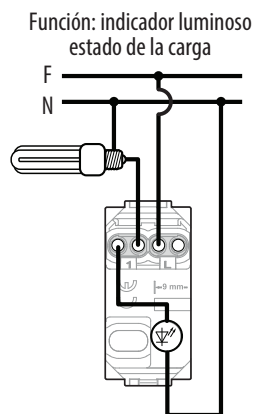
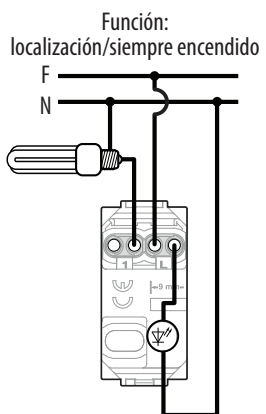
Foto	Código	Descripción	Voltaje	Corriente	Aplicaciones
	J4742V127TQ	 Foco piloto LED	127 V~	0.6 mA	Para identificación del punto de mando

# J4742V127TQ FOCO PILOTO A LED COLOR BLANCO

## DIAGRAMAS DE CONEXIÓN



- Foco piloto



Compatibles con lámparas LED y lámparas ahorradoras.  
Recomendado para obtener la compatibilidad del foco piloto con cualquier tipo de lámpara.

## JW4356V127Q, JB4356V127Q ZUMBADOR COLOR BLANCO Y NEGRO MATE 1 MÓDULO

### DESCRIPCIÓN

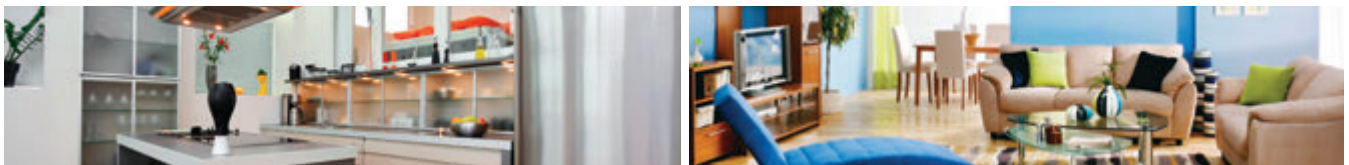
El zumbador de QuinziñoGO es un dispositivo de señalización acústica, compuesto por una lámina y una bobina que al energizarse tiende a generar un ruido o zumbido.

Para el funcionamiento del zumbador como timbre se requiere de un pulsador NA código JW4005Q / JB4005Q y ser conectado a 127 V~.

También puede ser utilizado como una señalización de alarma con ayuda de relevadores auxiliares que permitan su activación cuando suceda algún evento de fugas. Por ejemplo gas, agua, etcétera.

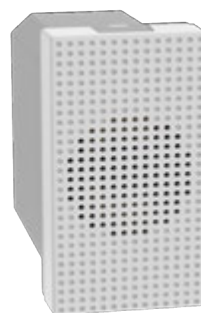
### APLICACIONES

- Cocina.
- Recámara.
- Timbre de puerta.
- Consultorio médico.



### CARACTERÍSTICAS

- Funcionamiento a 127 V ~.
- Sonido de 80 dB.
- Tamaño compacto de un sólo módulo, lo que le permite estar colocado en una placa en conjunto con otras funciones. Por ejemplo: tomacorriente, interruptor, etc. en la misma placa.
- Chasis de ABS.



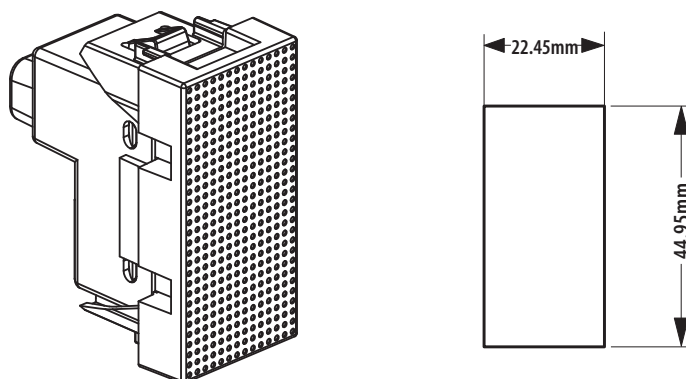
- Frente con ranuras para diferenciación de un tapón ciego.

### CARACTERÍSTICAS TÉCNICAS

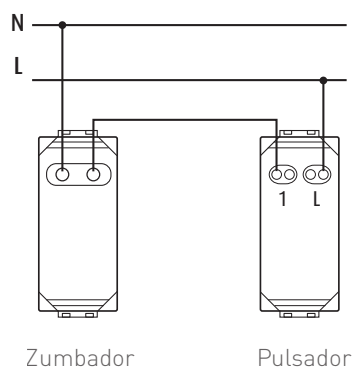
Foto	Código	Descripción	Voltaje	Corriente	Módulos	Aplicaciones
	<input type="checkbox"/> JW4356V127Q <input checked="" type="checkbox"/> JB4356V127Q	Zumbador	127 V~	12 VA	1	Residencial, pequeños despachos, consultorios

# JW4356V127Q, JB4356V127Q ZUMBADOR COLOR BLANCO Y NEGRO MATE 1 MÓDULO

## DIMENSIONES



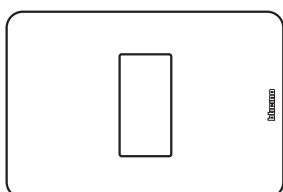
## DIAGRAMA DE CONEXIÓN



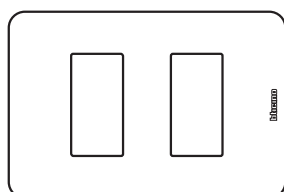
## CERTIFICACIONES Y CUMPLIMIENTOS

Certificación NOM-003-SCFI-2014 y se prueban con la norma mexicana NMX-J-381-ANCE-2019. 

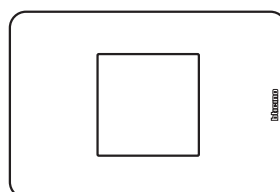
## MONTAJE EN PLACAS DE:



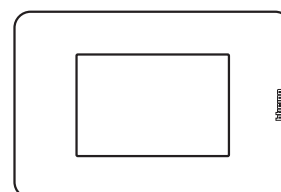
1 módulo



2 módulos



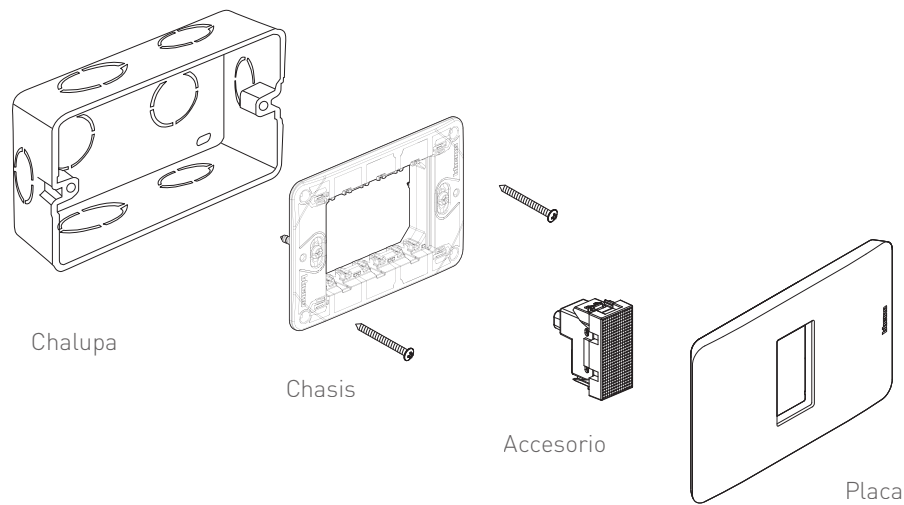
2 módulos centrados



3 módulos

## JW4356V127Q, JB4356V127Q ZUMBADOR COLOR BLANCO Y NEGRO MATE 1 MÓDULO

### DIAGRAMA DE MONTAJE



### TABLA DE COMPATIBILIDAD EN PLACA

Color	1 módulo	2 módulos	2 módulos centrados	3 módulos	
Monocromáticos					
	Blanco	JA4803M1JWQ	JA4803M2JWQ	JA4819JWQ	JA4803JWQ
	Negro	JA4803M1JBQ	JA4803M2JBQ	JA4819JBQ	JA4803JBQ
Tonos					
	Marfil	-	-	-	JA4803TIQ
	Arena	-	-	-	JA4803TSQ
	Gris	-	-	-	JA4803JGQ
	Dove	-	-	-	JA4803TDQ
	Café	-	-	-	JA4803TCQ
Aluminio					
	Aluminio natural*	JA4803M1AAQ	JA4803M2AAQ	JA4819AAQ	JA4803AAQ
	Titanio*	JA4803M1ATQ	JA4803M2ATQ	JA4819ATQ	JA4803ATQ
	Perla*	JA4803M1APQ	JA4803M2APQ	JA4819APQ	JA4803APQ
Bio					
	Bio	-	-	-	JA4803BBQ

\*Fabricadas en aluminio.

---

## JW4950Q, JB4950Q TAPÓN CIEGO COLOR BLANCO Y NEGRO MATE 1 MÓDULO

---

### DESCRIPCIÓN

Los tapones ciegos son accesorios utilizables en las placas de la línea de accesorios eléctricos QuinziñoGO para inhabilitar temporalmente las ventanas de las placas que no ofrezcan servicios de ningún tipo.

No tienen contacto directo con ningún conductor eléctrico por lo que no son sujetos de certificaciones ni normativas de instalaciones eléctricas y su uso es pasivo, es decir, no ofrece ninguna función sino meramente decorativa.

Los tapones ciegos son de material flexible y tienen dimensiones definidas para ser instalados en la línea de placas y accesorios eléctricos QuinziñoGO, por lo que solo son compatibles con la línea de placas y apagadores de QuinziñoGO.

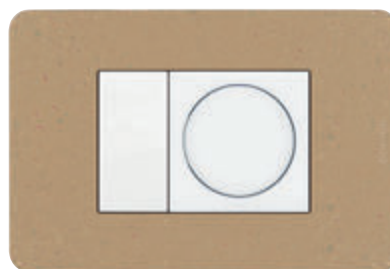
---

### APLICACIONES

- Se utilizan en placas de 2 y 3 módulos cuando sobran espacios por rellenar en combinación con accesorios eléctricos, electrónicos o de servicios multimedia (video y audio).
- En placas que se utilizan como decoración mientras que ocultan conexiones registradas para manipulaciones de mantenimiento.



Tomas de TV y teléfono con tapón ciego en placa color Café de 3 módulos.



Lámpara de emergencia + tapón ciego en placa color Bio de 3 módulos.

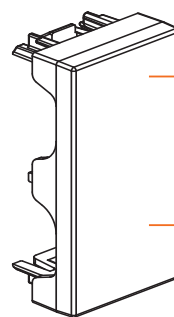
Se pueden utilizar para inhabilitar completamente una placa dejando preparada dicha ubicación para ser utilizada por otro servicio posteriormente.

Se utilizan para cubrir el módulo restante en una placa que contenga un accesorio eléctrico.

**JW4950Q, JB4950Q TAPÓN CIEGO COLOR BLANCO Y NEGRO MATE 1 MÓDULO**

**CARACTERÍSTICAS**

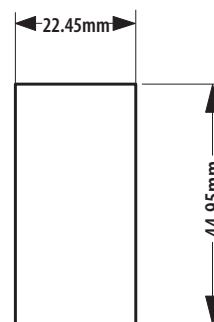
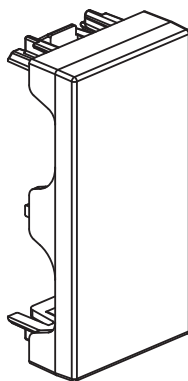
- Superficie uniforme.
- Textura lisa.
- Pestaña de sujeción precisa.
- Fácil Extracción Frontal.
- Resina ABS.



Cuerpo de resina flexible.

Resina NO traslúcida.

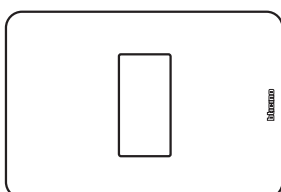
**DIMENSIONES**



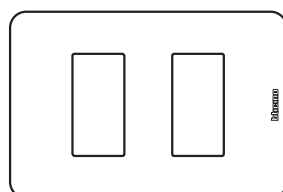
**CERTIFICACIONES Y CUMPLIMIENTOS**

Al ser un accesorio sin contacto directo a conductores eléctricos NO es sujeto a ninguna Certificación o Normatividad. NOM-ANCE

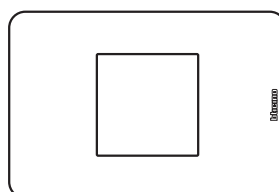
**MONTAJE EN PLACAS DE:**



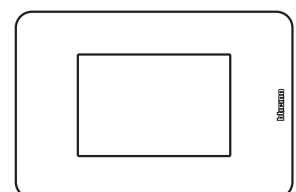
1 módulo



2 módulos



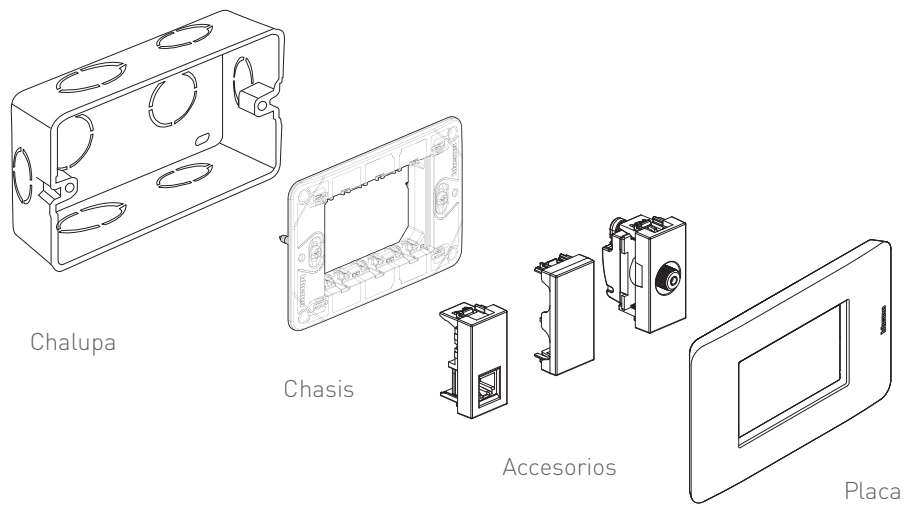
2 módulos centrados



3 módulos

## JW4950Q, JB4950Q TAPÓN CIEGO COLOR BLANCO Y NEGRO MATE 1 MÓDULO

### DIAGRAMA DE MONTAJE



### TABLA DE COMPATIBILIDAD EN PLACA

Color	1 módulo	2 módulos	2 módulos centrados	3 módulos	
Monocromáticos					
	Blanco	JA4803M1JWQ	JA4803M2JWQ	JA4819JWQ	JA4803JWQ
	Negro	JA4803M1JBQ	JA4803M2JBQ	JA4819JBQ	JA4803JBQ
Tonos					
	Marfil	-	-	-	JA4803TIQ
	Arena	-	-	-	JA4803TSQ
	Gris	-	-	-	JA4803JGQ
	Dove	-	-	-	JA4803TDQ
	Café	-	-	-	JA4803TCQ
Aluminio					
	Aluminio natural*	JA4803M1AAQ	JA4803M2AAQ	JA4819AAQ	JA4803AAQ
	Titanio*	JA4803M1ATQ	JA4803M2ATQ	JA4819ATQ	JA4803ATQ
	Perla*	JA4803M1APQ	JA4803M2APQ	JA4819APQ	JA4803APQ
Bio					
	Bio	-	-	-	JA4803BBQ

\*Fabricadas en aluminio.



## JW4953Q, JB4953Q MÓDULO CON SALIDA PARA CABLE COLOR BLANCO Y NEGRO MATE 1 MÓDULO

### DESCRIPCIÓN

Los módulos con salida para cable tienen un orificio de dimensiones definidas y se puede utilizar en placas de 1, 2 y 3 módulos cuando se pretende dejar un registro de conexiones que combine con la estética del muro.

No tienen contacto directo con ningún conductor eléctrico por lo que no son sujetos de certificaciones ni normativas de instalaciones eléctricas y su uso es pasivo, es decir, no ofrece ninguna función sino meramente decorativa sobre la placa.

Los módulos con salida para cable son de material flexible y tienen dimensiones definidas para ser instalados en la línea de placas y accesorios eléctricos QuinziñoGO, por lo que no se pueden mezclar módulos ciegos de líneas diferentes.

### APLICACIONES

- Cuenta con sujeta cable para impedir manipulaciones.
- Para permitir la conexión de bocinas sobre un muro o techo.
- Para permitir la conexión de un cable coaxial para el servicio de un decodificador satelital sin la pérdida de señal por los empalmes de conectores tipo F.
- Para conectar accesorios eléctricos, electrónicos o de servicios multimedia (video y audio) en donde no se deba cortar el cable y se requiera un paso directo por la placa.



### CARACTERÍSTICAS

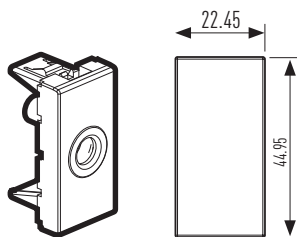


---

## JW4953Q, JB4953Q MÓDULO CON SALIDA PARA CABLE COLOR BLANCO Y NEGRO MATE 1 MÓDULO

---

### DIMENSIONES



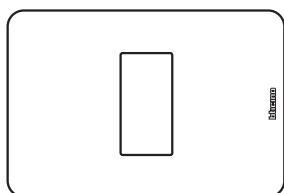
---

### CERTIFICACIONES Y CUMPLIMIENTOS

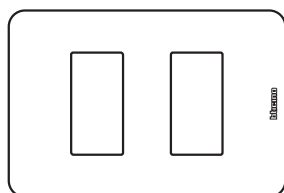
Al ser un accesorio sin contacto directo a conductores eléctricos NO es sujeto a ninguna Certificación o Normatividad.

---

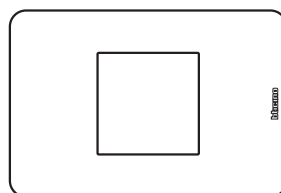
### MONTAJE EN PLACAS DE:



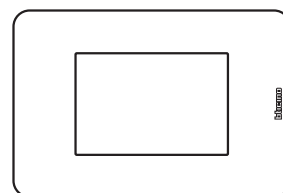
1 módulo



2 módulos



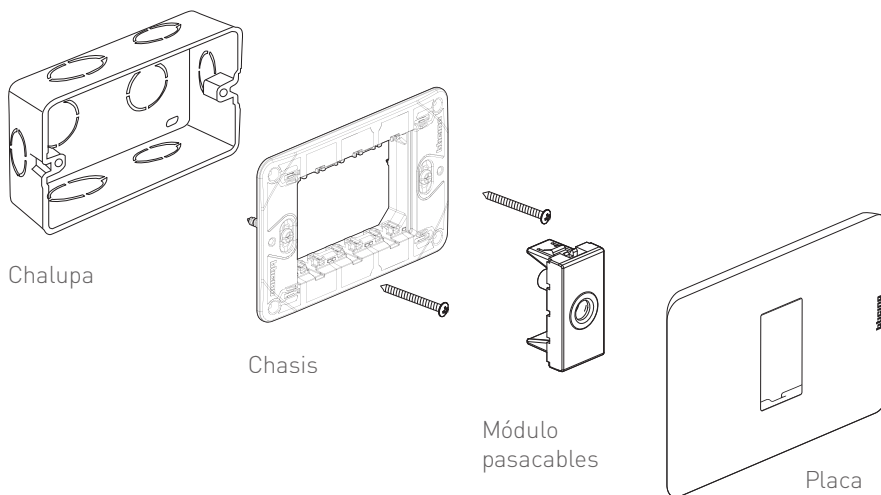
2 módulos centrados



3 módulos




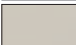



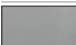


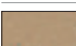
---

### DIAGRAMA DE MONTAJE



## JW4953Q, JB4953Q MÓDULO CON SALIDA PARA CABLE COLOR BLANCO Y NEGRO MATE 1 MÓDULO

### TABLA DE COMPATIBILIDAD DE PLACA

Color	1 módulo	2 módulos	2 módulos centrados	3 módulos	
Monocromáticos					
	Blanco	JA4803M1JWQ	JA4803M2JWQ	JA4819JWQ	JA4803JWQ
	Negro	JA4803M1JBQ	JA4803M2JBQ	JA4819JBQ	JA4803JBQ
Tonos					
	Marfil	-	-	-	JA4803TIQ
	Arena	-	-	-	JA4803TSQ
	Gris	-	-	-	JA4803JGQ
	Dove	-	-	-	JA4803TDQ
	Café	-	-	-	JA4803TCQ
Aluminio					
	Aluminio natural*	JA4803M1AAQ	JA4803M2AAQ	JA4819AAQ	JA4803AAQ
	Titanio*	JA4803M1ATQ	JA4803M2ATQ	JA4819ATQ	JA4803ATQ
	Perla*	JA4803M1APQ	JA4803M2APQ	JA4819APQ	JA4803APQ
Bio					
	Bio	-	-	-	JA4803BBQ

\*Fabricadas en aluminio.

# QUINZIÑO GO

SMART



## SISTEMA ELÉCTRICO SMART

## JW4003CQ, JB4003CQ INTERRUPTOR SMART, 1 MÓDULO

### DESCRIPCIÓN

El interruptor SMART se emplea para controlar la iluminación localmente o de forma remota, una vez que se asocia con:

- Interruptor tradicional de 3 y 4 vías.
- Comandos inalámbricos JW4003CWIQ y JB4003CWIQ hasta un máximo de 20.
- Aplicación HOME+CONTROL.
- Asistentes de voz.



Integra un LED azul para función de localización y estado de la carga, el cual se puede configurar utilizando la aplicación HOME+CONTROL.

Debido a su modularidad puede instalarse en la placa junto con dispositivos de la gama QuinziñoGO.

### APLICACIONES

- Recámaras
- Salas
- Comedores
- Estudios
- Cuartos de TV



### CARACTERÍSTICAS

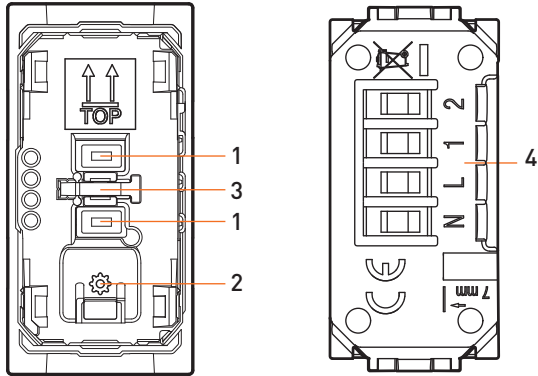
- Funciona con cualquier tipo de lámpara.
- Para su instalación es necesario conectarlo a las líneas de fase y neutro.
- Trabaja en una banda Zig Bee de 2.4 -2.4835 GHz.



JW4003CQ  
JB4003CQ

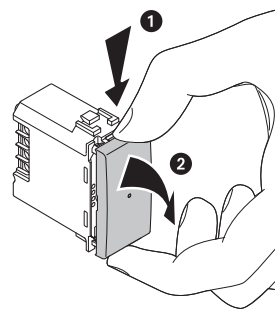
JW4003CQ, JB4003CQ INTERRUPTOR SMART, 1 MÓDULO

CARACTERÍSTICAS

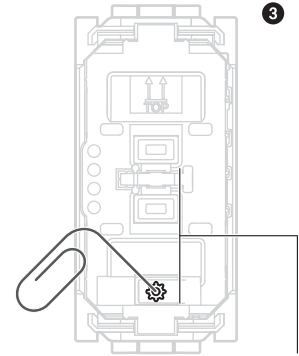


- 1 - Pulsador de mando.
- 2 - Pulsador de reset.
- 3 - LED de señal.
- 4 - Bornes de conexión.

Reset del dispositivo



Retirar la cubretecla.




Presionar sin soltar el botón reset , el LED parpadea de color azul, luego se apaga y se pone de color rojo.

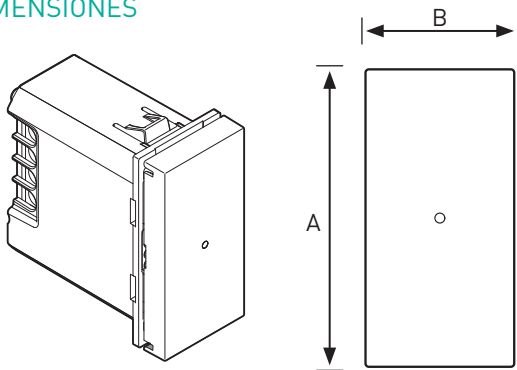
Foto	Código	Descripción	Voltaje	Potencia *	Módulos	Aplicaciones
	□ JW4003CQ ■ JB4003CQ	Interruptor SMART	100 VCA	50W Leds, 250W incandescentes 125 CFL o con transformador	1	Control On/Off en la iluminación incandescente, CFL, o con transformador
			240 VCA	100W Leds, 500W incandescentes 250 CFL o con transformador		

Tabla de compatibilidades de tipo de carga:

 		LED (*) 			(**) 
Cargas	Lámpara incandescente o halógena	Lámpara LED	Fluorescente compacta	Lámpara con transformador electrónico	Lámpara con transformador ferromagnético
240 V ~	500 W	100 W	250 VA	250 VA	250 VA
100 V ~	250 W	50 W	125 VA	125 VA	125 VA

**JW4003CQ, JB4003CQ INTERRUPTOR SMART, 1 MÓDULO**

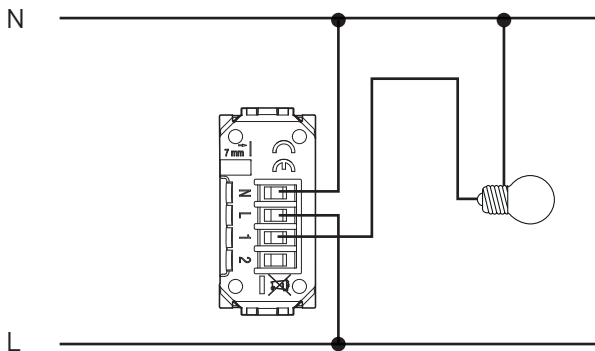
**DIMENSIONES**



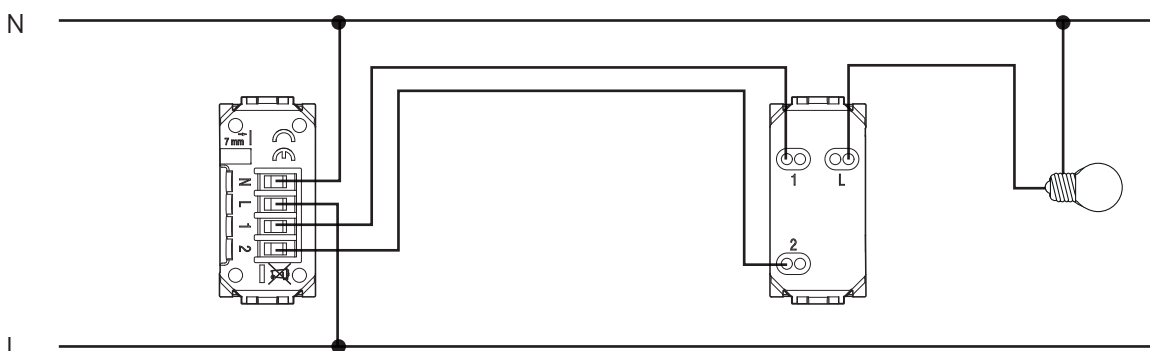
A	B
44.95	22.45

\* Las medidas se encuentran en milímetros.

**DIAGRAMAS DE CONEXIÓN**



Interruptor SMART  
**JW4003CQ**  
**JB4003CQ**



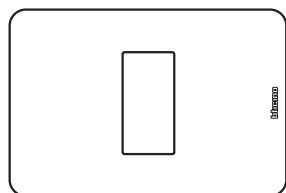
Interruptor SMART  
**JW4003CQ**  
**JB4003CQ**

**2 PUNTOS DE CONTROL**

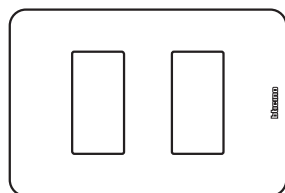
Interruptor 3 vías  
**JW4003Q**  
**JB4003Q**

JW4003CQ, JB4003CQ INTERRUPTOR SMART, 1 MÓDULO

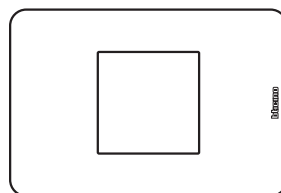
MONTAJE EN PLACAS DE



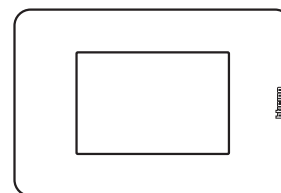
1 módulo



2 módulos

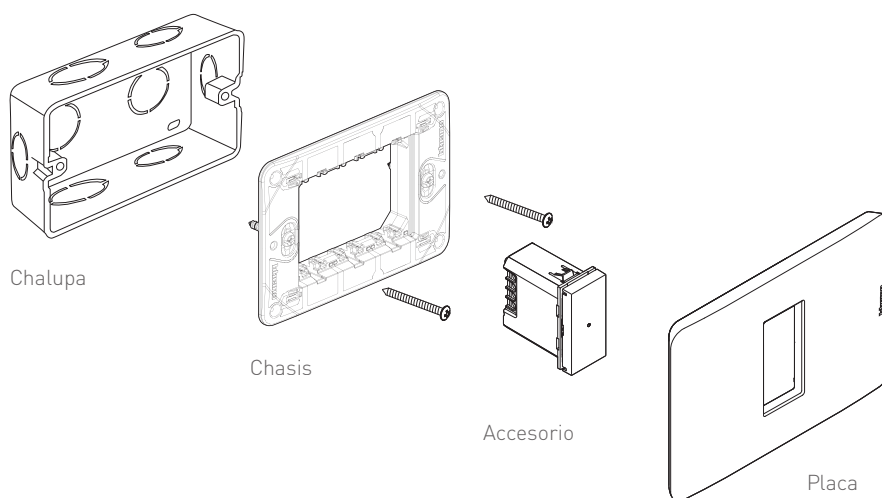


2 módulos centrados






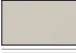



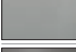
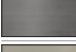

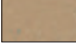
3 módulos

DIAGRAMA DE MONTAJE





**JW4003CQ, JB4003CQ INTERRUPTOR SMART, 1 MÓDULO**
**TABLA DE COMPATIBILIDAD DE PLACA**

Color	1 módulo	2 módulos	2 módulos centrados	3 módulos	
Monocromáticos					
	Blanco	JA4803M1JWQ	JA4803M2JWQ	JA4819JWQ	JA4803JWQ
	Negro	JA4803M1JBQ	JA4803M2JBQ	JA4819JBQ	JA4803JBQ
Tonos					
	Marfil	-	-	-	JA4803TIQ
	Arena	-	-	-	JA4803TSQ
	Gris	-	-	-	JA4803JGQ
	Dove	-	-	-	JA4803TDQ
	Café	-	-	-	JA4803TCQ
Aluminio					
	Aluminio natural*	JA4803M1AAQ	JA4803M2AAQ	JA4819AAQ	JA4803AAQ
	Titanio*	JA4803M1ATQ	JA4803M2ATQ	JA4819ATQ	JA4803ATQ
	Perla*	JA4803M1APQ	JA4803M2APQ	JA4819APQ	JA4803APQ
Bio					
	Bio	-	-	-	JA4803BBQ

\*Fabricadas en aluminio.

## JW4411CQ, JB4411CQ DIMMER UNIVERSAL SMART, 1 MÓDULO

### DESCRIPCIÓN

Los reguladores de luz o dimmers son dispositivos que permiten reducir la intensidad de luz de lámparas incandescentes o halógenas con transformador o balastos electrónicos (No incluidos los de 0 - 10 V).

El dimmer universal de 1 módulo puede regular la intensidad luminosa de todo tipo de lámpara, desde el foco tradicional, ahorradoras dimmeables (CFL), hasta LEDs dimmeables.

El dimmer permite las funciones:

- Encendido y aumento del nivel de iluminación.
- Apagado y disminución del nivel de iluminación.

Además de ofrecer confort, los dimmers proporcionan ventajas de ahorro de energía, ya que una lámpara al ser regulada consume menos corriente. Además aumenta la vida útil de las lámparas debido a que sufren un desgaste menor.

El dimmer universal de 1 módulo puede controlar la iluminación localmente o de forma remota, una vez que se asocia con:

- Pulsador tradicional JW4005Q, JB4005Q.
- Comandos inalámbricos JW4003CWIQ y JB4003CWIQ hasta un máximo de 20.
- Aplicación HOME+CONTROL.
- Asistentes de voz.



Integra un LED azul para función de localización y estado de la carga, el cual se puede configurar utilizando la aplicación HOME+CONTROL.

Debido a su modularidad puede instalarse en la placa junto con dispositivos de la gama tradicional de QuinziñoGO.

**Nota:** no deben instalarse dos dimmers juntos, debido a la disipación de calor.

### APLICACIONES

- Recámaras
- Comedores
- Salas
- Cuartos de TV



### CARACTERÍSTICAS

- Funciona con cualquier tipo de lámpara dimmeable.
- **Para su instalación es necesario conectarlo a las líneas de fase y neutro.**
- Trabaja en una banda Zig Bee de 2.4 -2.4835 GHz.

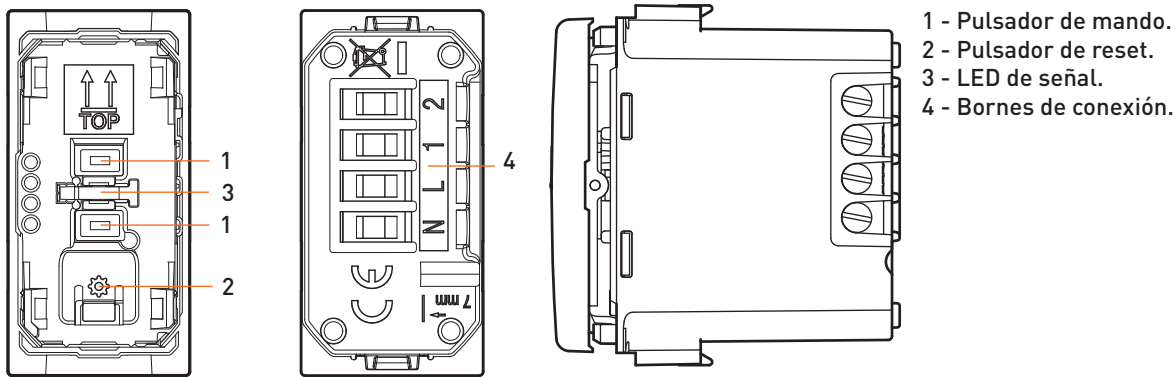
Para mejorar la compatibilidad con las lámparas puede instalarse el compensador de carga artículo 040149 (No incluido en el dimmer JW4411CQ / JB4411CQ).



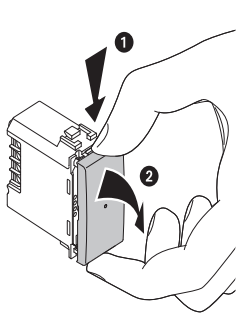
JW4411CQ  
JB4411CQ

**JW4411CQ, JB4411CQ DIMMER UNIVERSAL SMART, 1 MÓDULO**

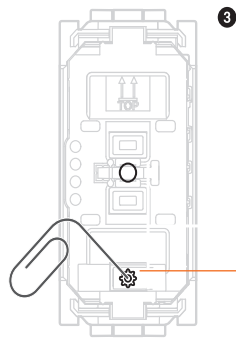
**CARACTERÍSTICAS**



**Reset del dispositivo**



Retirar la cubretecla.










Presionar sin soltar el botón , el LED parpadea de color azul, luego se apaga y se pone de color rojo.

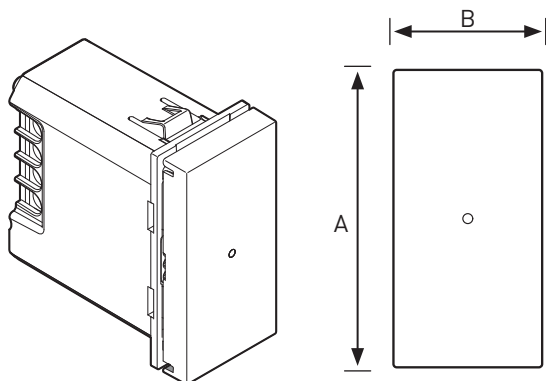
Foto	Código	Descripción	Voltaje	Potencia *	Módulos	Aplicaciones
	<input type="checkbox"/> JW4411CQ <input checked="" type="checkbox"/> JB4411CQ	Dimmer SMART	110 VCA	75W Lámparas incandescentes, halógenas, LED	1	Atenuación de la iluminación de lámparas LEDs e incandescentes
			240 VCA	150W Lámparas incandescentes, halógenas, LED		

**Tabla de compatibilidades de tipo de carga:**

Cargas	 +45°C  +5°C  1 - 14 AWG		<b>LED</b> 
	Lámpara incandescente o halógena	Lámpara LED	
240V ~	150 W	150 W	
110V ~	75 W	75 W	

**JW4411CQ, JB4411CQ DIMMER UNIVERSAL SMART, 1 MÓDULO**

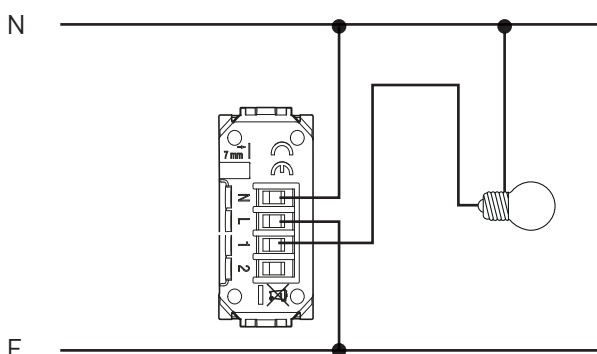
**DIMENSIONES**



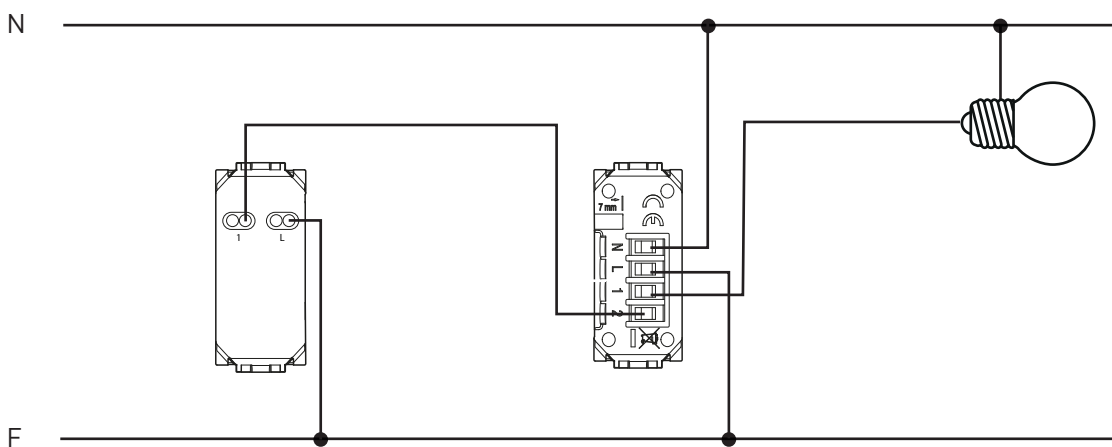
A	B
44.95	22.45

\* Las medidas se encuentran en milímetros.

**DIAGRAMAS DE CONEXIÓN**



Dimmer SMART  
código **JW4411CQ**  
**JB4411CQ**



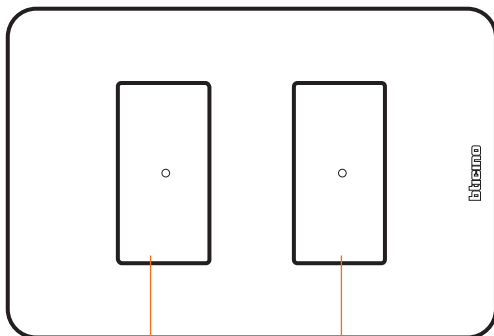
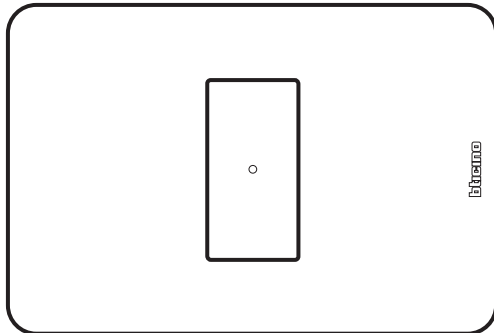
Pulsador Tradicional  
código **JW4005Q**  
**JB4005Q**

Dimmer SMART  
código **JW4411CQ**  
**JB4411CQ**

**2 PUNTOS DE CONTROL**

**JW4411CQ- JB4411CQ DIMMER UNIVERSAL SMART, 1 MÓDULO**

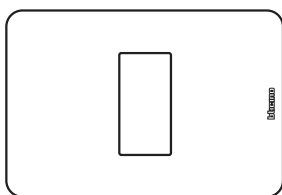
**FUNCIONAMIENTO**



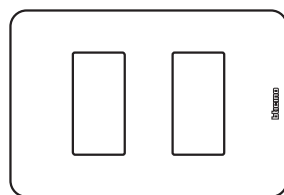
Quando se instale más de un dimmer JW4411CQ / JB4411CQ en la misma placa debe dejarse un módulo de separación.

Dimmers  
**JW4411CQ**  
**JB4411CQ**

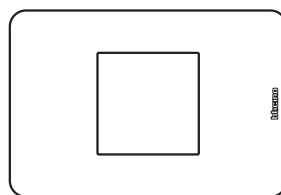
**MONTAJE EN PLACAS DE**



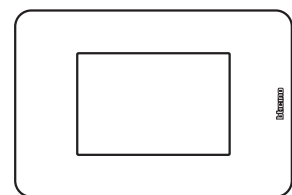
1 módulo



2 módulos



2 módulos centrados



3 módulos

JW4411CQ- JB4411CQ DIMMER UNIVERSAL SMART, 1 MÓDULO

DIAGRAMA DE MONTAJE

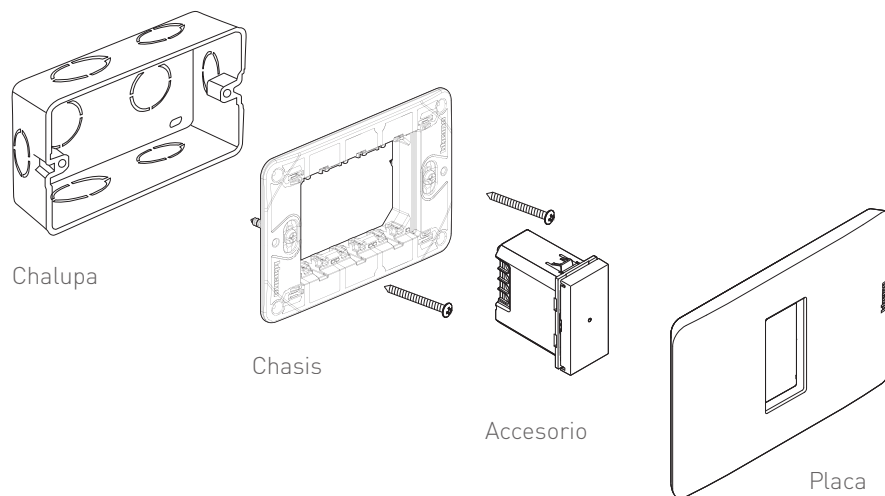


TABLA DE COMPATIBILIDAD DE PLACA

Color	1 módulo	2 módulos	2 módulos centrados	3 módulos	
Monocromáticos					
	Blanco	JA4803M1JWQ	JA4803M2JWQ	JA4819JWQ	JA4803JWQ
	Negro	JA4803M1JBQ	JA4803M2JBQ	JA4819JBQ	JA4803JBQ
Tonos					
	Marfil	-	-	-	JA4803TIQ
	Arena	-	-	-	JA4803TSQ
	Gris	-	-	-	JA4803JGQ
	Dove	-	-	-	JA4803TDQ
	Café	-	-	-	JA4803TCQ
Aluminio					
	Aluminio natural*	JA4803M1AAQ	JA4803M2AAQ	JA4819AAQ	JA4803AAQ
	Titanio*	JA4803M1ATQ	JA4803M2ATQ	JA4819ATQ	JA4803ATQ
	Perla*	JA4803M1APQ	JA4803M2APQ	JA4819APQ	JA4803APQ
Bio					
	Bio	-	-	-	JA4803BBQ

\*Fabricadas en aluminio.

## JW4027CQ, JB4027CQ CONTROL DE PERSIANAS SMART, 1 MÓDULO

### DESCRIPCIÓN

El control de persianas SMART se emplea para controlar el motor de una persiana estándar, no es compatible con motores de pulsos o radiofrecuencia, se puede controlar adicionalmente con:

- Comandos inalámbricos JW4027CWIQ y JB4027CWIQ hasta un máximo de 20.
- Aplicación HOME+CONTROL.
- Asistentes de voz.



Integra un LED azul para función de localización y estado de la carga, el cual se puede configurar utilizando la aplicación HOME+CONTROL.

Debido a su modularidad puede instalarse en la placa junto con dispositivos de la gama tradicional de QuinziñoGO.

### APLICACIONES

- Recámaras
- Salas
- Comedores
- Estudios
- Cuartos de TV



### CARACTERÍSTICAS

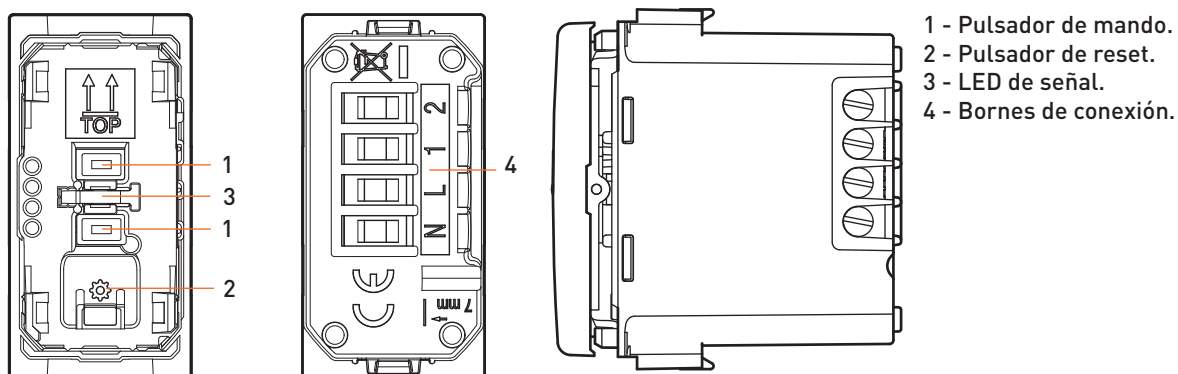
- Funciona con motores de persianas estándar, o a pasos.
- Para su instalación es necesario conectarlo a las líneas de fase y neutro.
- Trabaja en una banda Zig Bee de 2.4 -2.4835 GHz.



JW4027CQ  
JB4027CQ

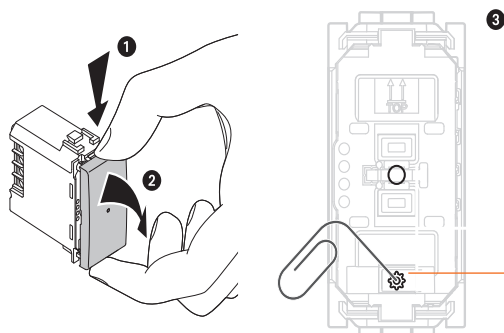
JW4027CQ, JB4027CQ CONTROL DE PERSIANAS SMART, 1 MÓDULO


CARACTERÍSTICAS




- 1 - Pulsador de mando.
- 2 - Pulsador de reset.
- 3 - LED de señal.
- 4 - Bornes de conexión.

Reset del dispositivo



Presionar sin soltar el botón , el LED parpadea de color azul, luego se apaga y se pone de color rojo.

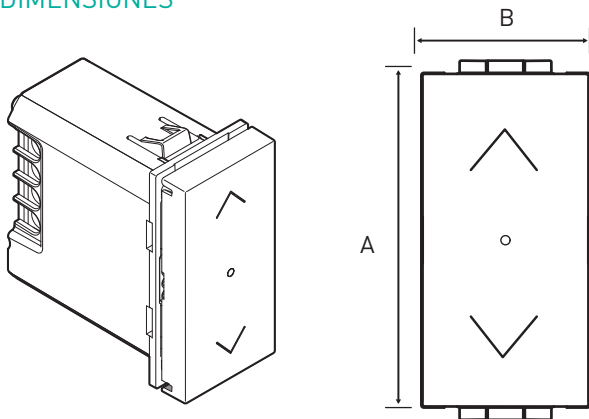
Retirar la cubretecla.

Foto	Código	Descripción	Voltaje	Potencia *	Módulos	Aplicaciones
	<input type="checkbox"/> JW4027CQ <input checked="" type="checkbox"/> JB4027CQ	Control de persianas SMART	100 VCA	Motor de persiana de 270 VA	1	Motores de persianas estándar
			240 VCA	Motor de persiana de 500 VA		



**JW4027CQ, JB4027CQ CONTROL DE PERSIANAS SMART, 1 MÓDULO**

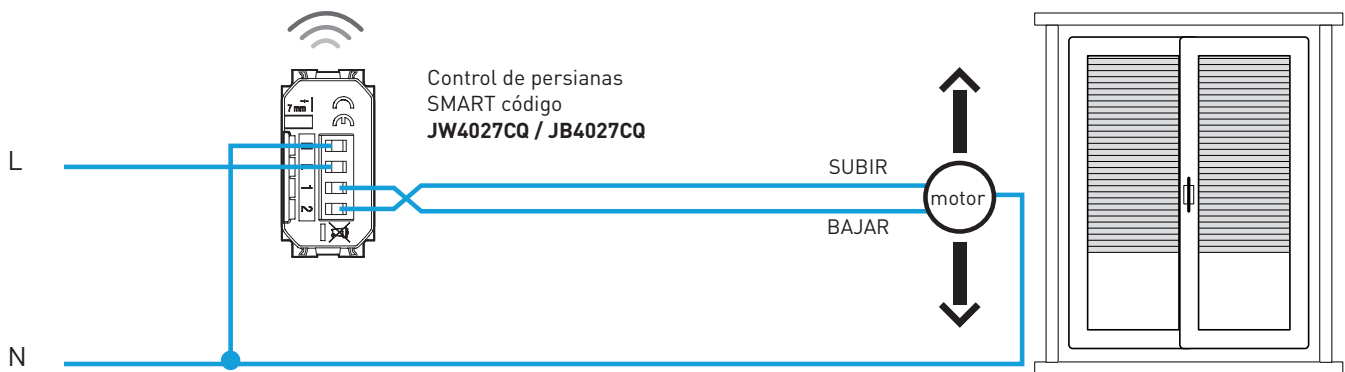
**DIMENSIONES**



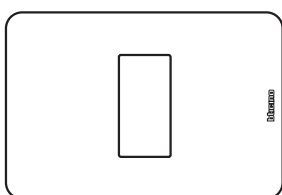
A	B
44.95	22.45

\* Las medidas se encuentran en milímetros.

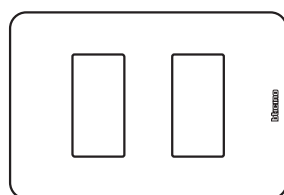
**DIAGRAMAS DE CONEXIÓN**



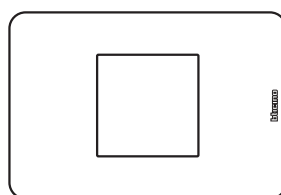
**MONTAJE EN PLACAS DE**



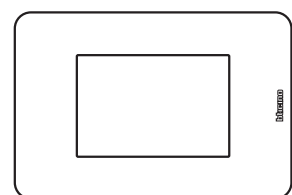
1 módulo



2 módulos



2 módulos centrados



3 módulos

JW4027CQ, JB4027CQ CONTROL DE PERSIANAS SMART, 1 MÓDULO

DIAGRAMA DE MONTAJE

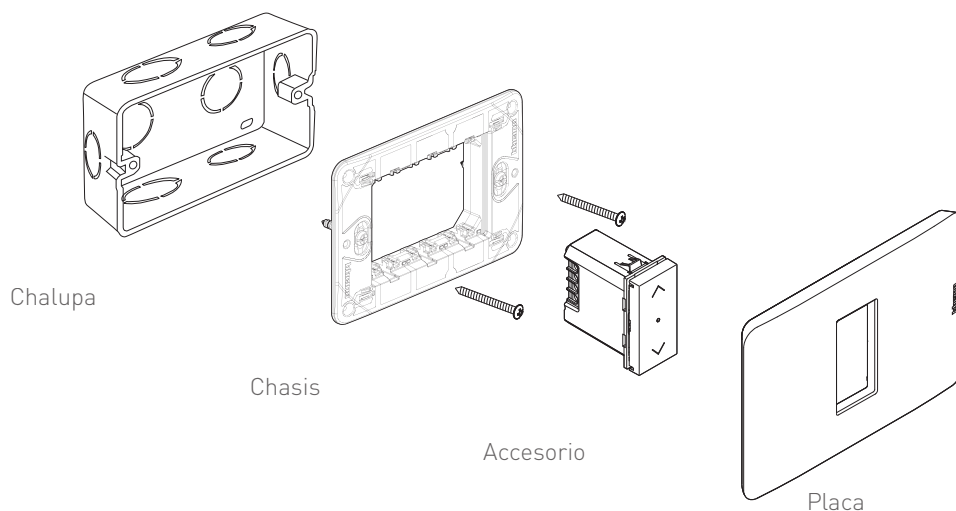


TABLA DE COMPATIBILIDAD DE PLACA

Color	1 módulo	2 módulos	2 módulos centrados	3 módulos	
Monocromáticos					
	Blanco	JA4803M1JWQ	JA4803M2JWQ	JA4819JWQ	JA4803JWQ
	Negro	JA4803M1JBQ	JA4803M2JBQ	JA4819JBQ	JA4803JBQ
Tonos					
	Marfil	-	-	-	JA4803TIQ
	Arena	-	-	-	JA4803TSQ
	Gris	-	-	-	JA4803JGQ
	Dove	-	-	-	JA4803TDQ
	Café	-	-	-	JA4803TCQ
Aluminio					
	Aluminio natural*	JA4803M1AAQ	JA4803M2AAQ	JA4819AAQ	JA4803AAQ
	Titanio*	JA4803M1ATQ	JA4803M2ATQ	JA4819ATQ	JA4803ATQ
	Perla*	JA4803M1APQ	JA4803M2APQ	JA4819APQ	JA4803APQ
Bio					
	Bio	-	-	-	JA4803BBQ

\*Fabricadas en aluminio.

## JW4531CQ, JB4531CQ MÓDULO PARA TOMACORRIENTE SMART, 1 MÓDULO

### DESCRIPCIÓN

El módulo de tomacorrientes Smart cuando se conecta a uno o varios tomacorrientes, permite el control remoto de los dispositivos conectados, permitiendo monitorear su consumo (instantánea, diaria, mensual).

También es posible recibir notificaciones de niveles de consumo atípicos.

Integra un LED azul, que se puede configurar con el HOME + CONTROL APP para las funciones de localización y estado de carga.

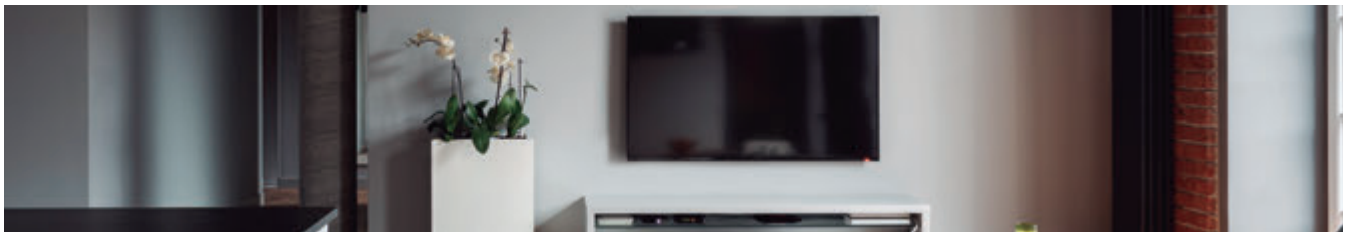
Se puede controlar con:

- Comandos inalámbricos JW4003CWIQ y JB4003CWIQ hasta un máximo de 20.
- Aplicación HOME+CONTROL.
- Asistentes de voz.



Debido a su modularidad puede instalarse en la placa junto con dispositivos de la gama tradicional de QuinziñoGO.

### APLICACIONES



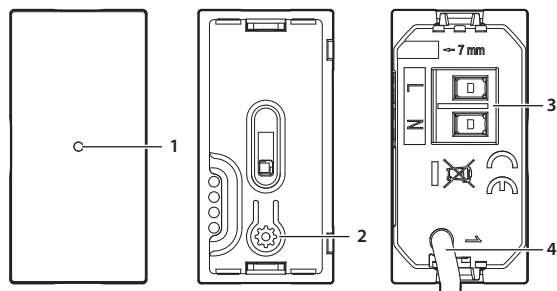
Medición y control de energía en circuitos con tomacorrientes

### CARACTERÍSTICAS

- Cuenta con protección contra sobrecarga.
- Trabaja en una banda Zig Beede 2.4 – 2.4835 Ghz.



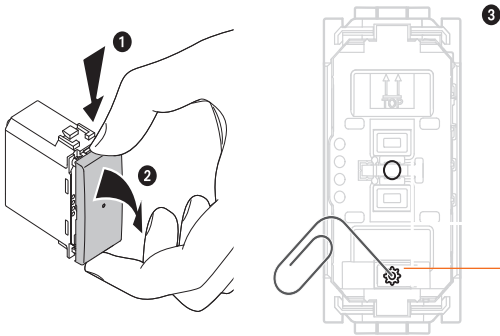
JW4531CQ  
JB4531CQ




- 1 - LED de notificación.
- 2 - Pulsador de reset.
- 3 - Bornes de conexión.
- 4 - Cable de fase de la carga controlada.

JW4531CQ, JB4531CQ MÓDULO PARA TOMACORRIENTE SMART, 1 MÓDULO

Reset del dispositivo



Presionar sin soltar el botón reset  hasta que parpadee en color rojo. Entonces, soltar, el LED se pone verde y luego rojo y se apaga. El reset se ha efectuado

Retirar la cubretecla.









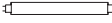



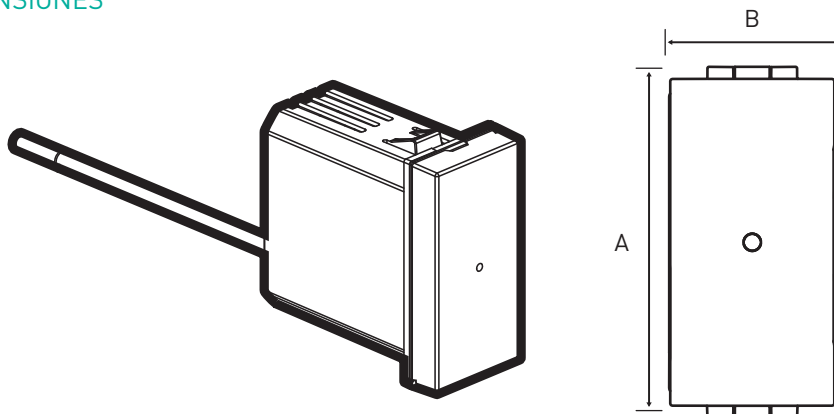
Foto	Código	Descripción	Voltaje	Potencia *	Módulos	Aplicaciones
	<input type="checkbox"/> JW4531CQ <input checked="" type="checkbox"/> JB4531CQ	Módulo para tomacorriente SMART	100 VCA 240 VCA	16 Amp	1	Control de tomacorrientes convencionales (máx. 8) Control de iluminación (16 Amp. incandescente, 4 Amp. LED)

Tabla de compatibilidades de tipo de carga:

 +45°C  +5°C  2 - 14 AWG								
Cargas	Lámpara incandescente	Lámpara halógena	Transformador electrónico	Transformador ferromagnético	Tubo fluorescente	Fluorescente compacta	Lámpara LED	Motor de ventilador
100 - 240V~	16 Amp.			4 Amp.				

DIMENSIONES

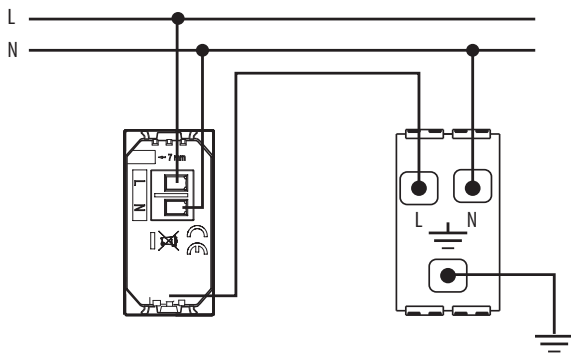


A	B
44.95	22.45

\* Las medidas se encuentran en milímetros.

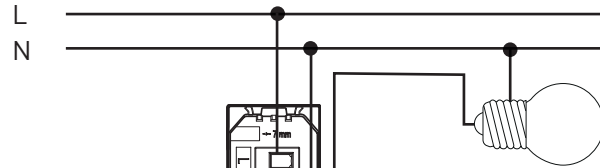
**JW4531CQ, JB4531CQ MÓDULO PARA TOMACORRIENTE SMART, 1 MÓDULO**

DIAGRAMAS DE CONEXIÓN



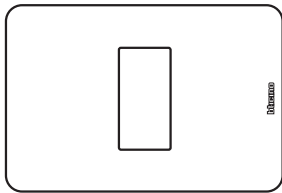
JW4531CQ  
JB4531CQ

JW4129Q  
JB4129Q

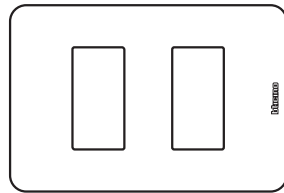


JW4531CQ  
JB4531CQ

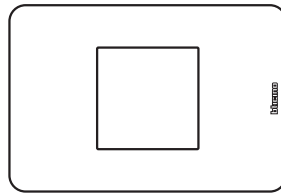
MONTAJE DE PLACAS



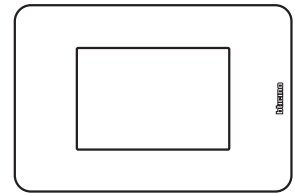
1 módulo



2 módulos

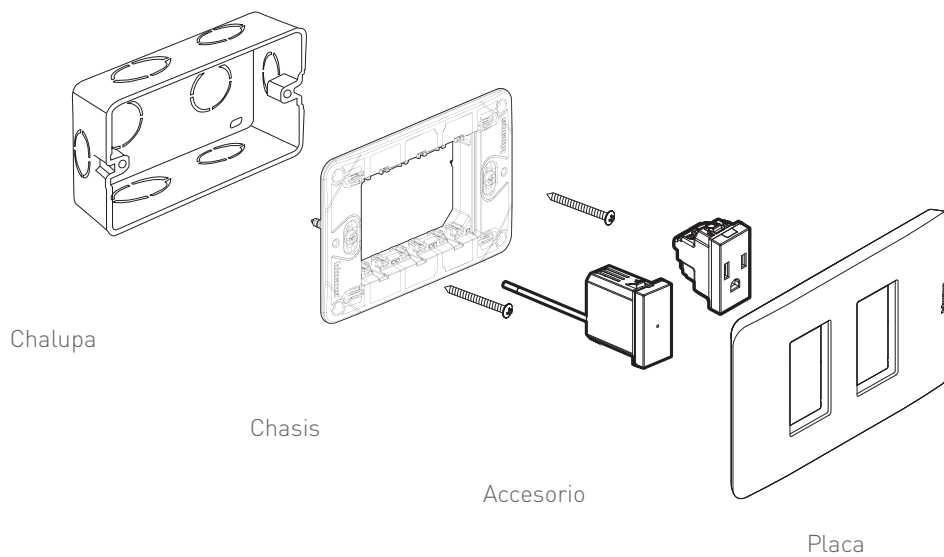


2 módulos centrados






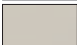





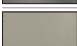
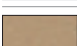
3 módulos

DIAGRAMA DE MONTAJE



JW4531CQ, JB4531CQ MÓDULO PARA TOMACORRIENTE SMART, 1 MÓDULO

TABLA DE COMPATIBILIDAD DE PLACA

Color	1 módulo	2 módulos	2 módulos centrados	3 módulos	
Monocromáticos					
	Blanco	JA4803M1JWQ	JA4803M2JWQ	JA4819JWQ	JA4803JWQ
	Negro	JA4803M1JBQ	JA4803M2JBQ	JA4819JBQ	JA4803JBQ
Tonos					
	Marfil	-	-	-	JA4803TIQ
	Arena	-	-	-	JA4803TSQ
	Gris	-	-	-	JA4803JGQ
	Dove	-	-	-	JA4803TDQ
	Café	-	-	-	JA4803TCQ
Aluminio					
	Aluminio natural*	JA4803M1AAQ	JA4803M2AAQ	JA4819AAQ	JA4803AAQ
	Titanio*	JA4803M1ATQ	JA4803M2ATQ	JA4819ATQ	JA4803ATQ
	Perla*	JA4803M1APQ	JA4803M2APQ	JA4819APQ	JA4803APQ
Bio					
	Bio	-	-	-	JA4803BBQ

\*Fabricadas en aluminio.

## JW4510CQ, JB4510CQ GATEWAY Y COMANDO ESCENARIO ENTRAR & SALIR

### DESCRIPCIÓN

El Gateway así como el comando es escenario inalámbrico se emplean para el control remoto de los dispositivos instalados en la casa como, luces y persianas por medio de la aplicación HOME+CONTROL instalada en el smartphone, así como también realizar el control por medio de comandos de voz.

Ambos componentes están asociados por medio de un código único, solo se puede colocar un Gateway por vivienda.



### APLICACIONES

Se emplea para integrar el sistema SMART con la aplicación HOME+CONTROL.



App HOME+CONTROL

### CARACTERÍSTICAS

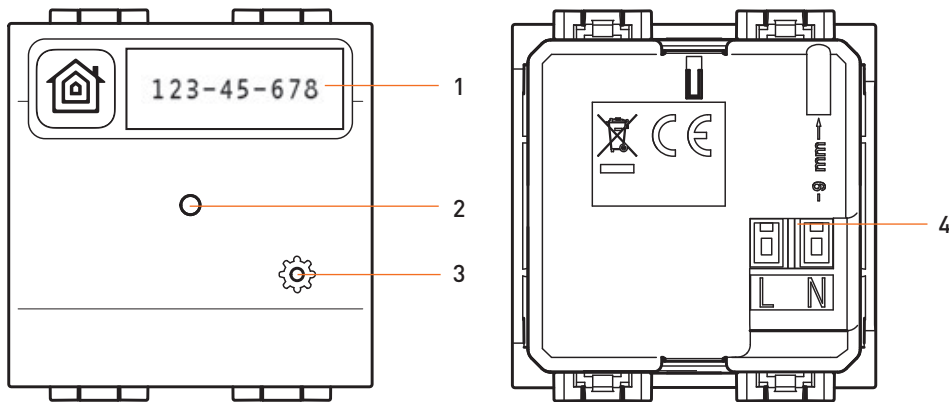
- Para la instalación del Gateway es necesario conectarlo a las líneas de fase y neutro, así como a la red Wi-Fi de 2.4 GHZ de la vivienda, para optimizar la instalación de la señal debe de instalarse cerca del ROUTER.
- Trabaja en una banda Zig Bee de 2.4 -2.4835 GHz.
- Puede administrar un máximo de 100 dispositivos
- El comando inalámbrico opera con 1 batería CR2032.



JW4510CQ  
JB4510CQ

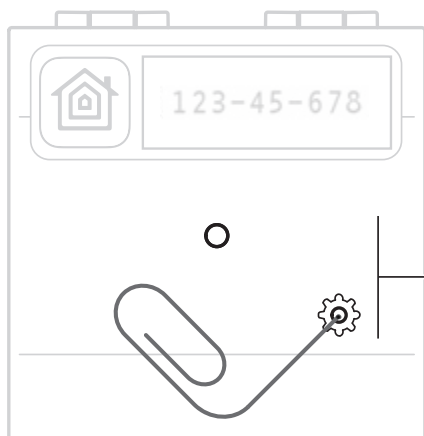
JW4510CQ, JB4510CQ GATEWAY Y COMANDO ESCENARIO ENTRAR & SALIR


Gateway JW4510CQ / JB4510CQ




- 1 - Código para HomeKit. El código de instalación HomeKit Apple debe mantenerse visible, debido a que durante la instalación de la app mobile iOS, se pedirá este código.
- 2 - LED de señal.
- 3 - Pulsador de reset.
- 4 - Bornes de conexión.

Reset del dispositivo

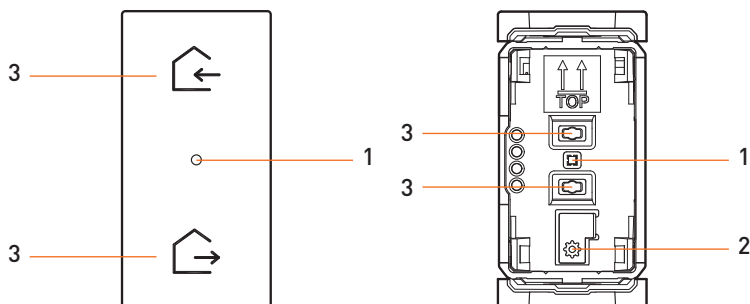


Presionar sin soltar el botón reset  , el LED parpadea de color azul, luego se apaga y se pone en color rojo. Entonces soltar el botón. El LED se pone rojo fijo. El reset se ha efectuado.

Para el reset de todo el sistema, mantener presionado el botón reset  , por aproximadamente 3 min., hasta que los dispositivos SMART enciendan el LED en color rojo. En ese momento soltar el botón. El reset se ha efectuado en todos los dispositivos Smart.

CARACTERÍSTICAS

Comando escenario inalámbrico.

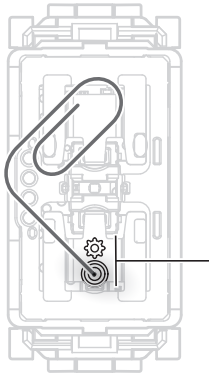


- 1 - LED indicador, apagado durante la instalación.
- 2 - Pulsador de reset
- 3- Pulsadores de control.



JW4510CQ, JB4510CQ GATEWAY Y COMANDO ESCENARIO ENTRAR & SALIR

Reset de Entrar / Salir

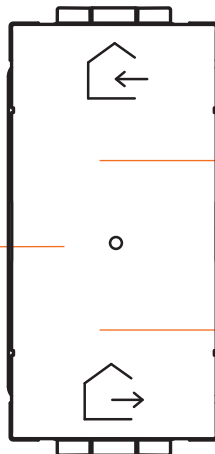


Presionar sin soltar el botón de reset hasta que el LED parpadee, en verde, luego se apaga y se pone en color rojo.

Entonces soltar el botón de reset.

FUNCIONAMIENTO

El LED, flashea cuando la batería está baja.



**Ejecuta la escena ENTRAR:**

- Ninguna acción sobre la iluminación.

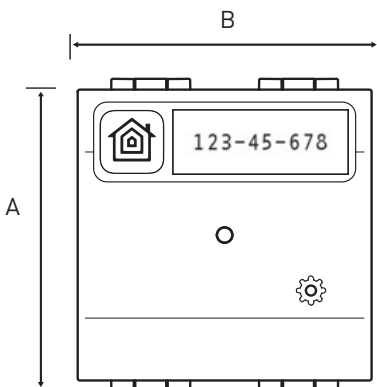
**Ejecuta la escena SALIR:**

- Baja las persianas.
- Ninguna acción sobre el mecanismo de gestión de energía.
- Apaga la iluminación.

\* Las escenas pueden modificarse por medio de la aplicación HOME+CONTROL.

DIMENSIONES

Gateway JW4510CQ / JB4510CQ



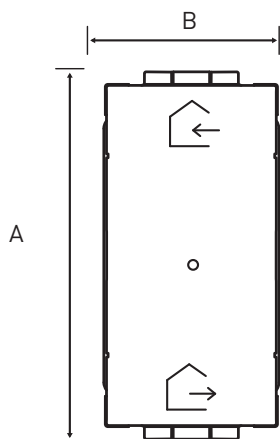
A	B
44.95	44.95

\* Las medidas se encuentran en milímetros.

JW4510CQ, JB4510CQ GATEWAY Y COMANDO ESCENARIO ENTRAR & SALIR

DIMENSIONES

Control escenario inalámbrico Entrar/ Salir



A	B
44.95	22.45

\* Las medidas se encuentran en milímetros.

DIAGRAMA DE MONTAJE GATEWAY JW4510CQ / JB4510CQ

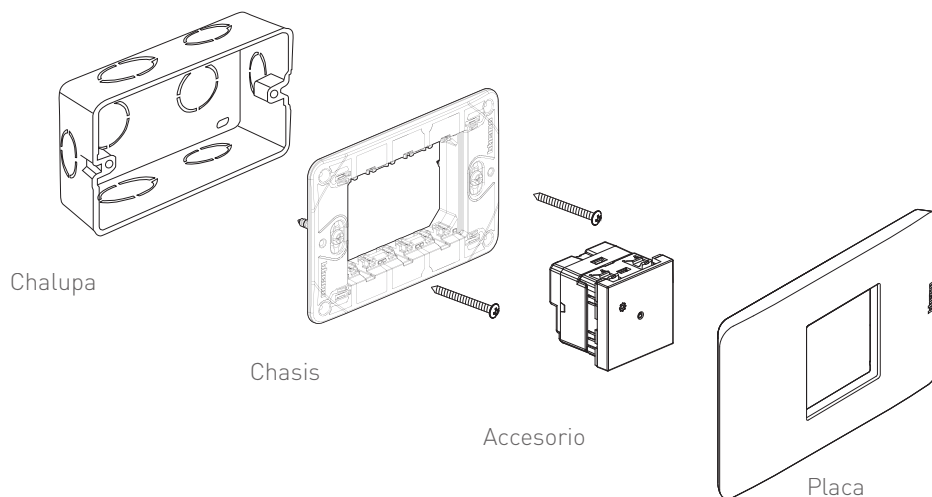
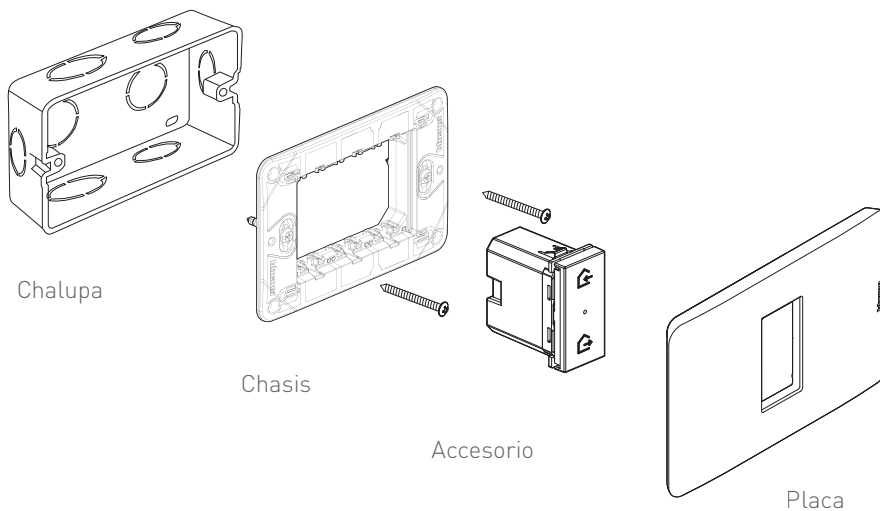


DIAGRAMA DE MONTAJE ESCENARIO INALÁMBRICO ENTRAR/ SALIR

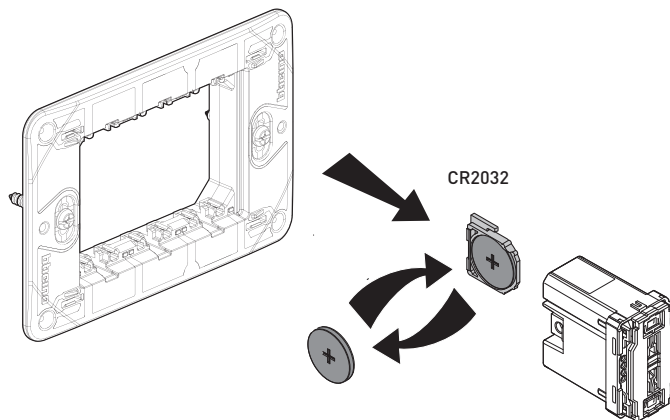
Para la puesta en operación de la batería es necesaria la siguiente acción:

- 1.- Retirar la cubretecla del mando inalámbrico.
- 2.- Extraer el comando inalámbrico de su base.
- 3.- Retirar la lengüeta de protección, para que la batería haga contacto.



## JW4510CQ, JB4510CQ GATEWAY Y COMANDO ESCENARIO ENTRAR & SALIR

Remplazo de la batería



- 1 - Retirar la cubretecla del comando inalámbrico.
- 2 - Extraer el comando inalámbrico de la base.
- 3 - Extrae la batería para reemplazarla.
- 4 - Coloca nuevamente el comando inalámbrico en la base y coloca la cubretecla.

### TABLA DE COMPATIBILIDAD DE PLACA

Color	1 módulo	2 módulos	2 módulos centrados	3 módulos	
Monocromáticos					
	Blanco	JA4803M1JWQ	JA4803M2JWQ	JA4819JWQ	JA4803JWQ
	Negro	JA4803M1JBQ	JA4803M2JBQ	JA4819JBQ	JA4803JBQ
Tonos					
	Marfil	-	-	-	JA4803TIQ
	Arena	-	-	-	JA4803TSQ
	Gris	-	-	-	JA4803JGQ
	Dove	-	-	-	JA4803TDQ
	Café	-	-	-	JA4803TCQ
Aluminio					
	Aluminio natural*	JA4803M1AAQ	JA4803M2AAQ	JA4819AAQ	JA4803AAQ
	Titanio*	JA4803M1ATQ	JA4803M2ATQ	JA4819ATQ	JA4803ATQ
	Perla*	JA4803M1APQ	JA4803M2APQ	JA4819APQ	JA4803APQ
Bio					
	Bio	-	-	-	JA4803BBQ

\*Fabricadas en aluminio.

## JW4003CWIQ, JB4003CWIQ COMANDO INALÁMBRICO DE EMPOTRAR ON/OFF, 1 MÓDULO

### DESCRIPCIÓN

El comando de iluminación inalámbrico proporciona control ON/OFF de uno o más interruptores o dimmers SMART.

- La Instalación se realiza en una caja de empotrar complementándola con el chasis y la placa .
- Incluye batería tipo CR2032 de 3 V de potencia (vida útil estándar 8 años).
- LED integrado para indicación de batería baja.
- Tamaño 1 módulo.

Se emplea para el control de:

- Interruptor Smart JW4003CQ / JB4003CQ.
- Dimmer Smart JW441CQ / JB4411CQ.
- Módulo para tomacorrientes JW4531CQ / JB4531CQ.



### APLICACIONES

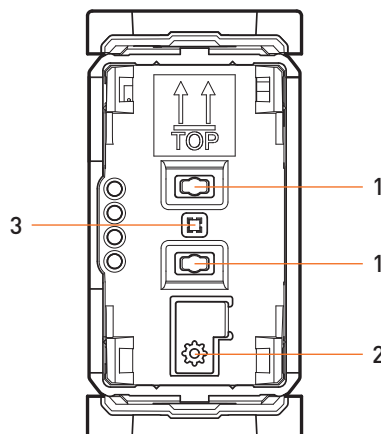
- Recámaras
- Salas
- Comedores
- Estudios
- Cuartos de TV



\* Trabaja en una banda Zig Bee de 2.4 -2.4835 GHz.



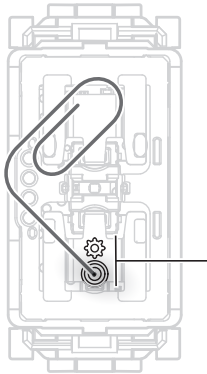
JW4003CWIQ  
JB4003CWIQ



- 1 - Pulsador de mando.
- 2 - Pulsador de reset.
- 3 - LED de señalización.

JW4003CWIQ, JB4003CWIQ COMANDO INALÁMBRICO DE EMPOTRAR ON/OFF, 1 MÓDULO

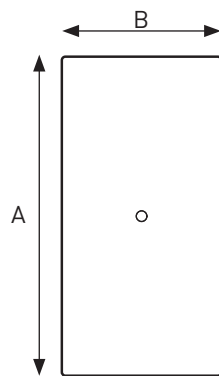
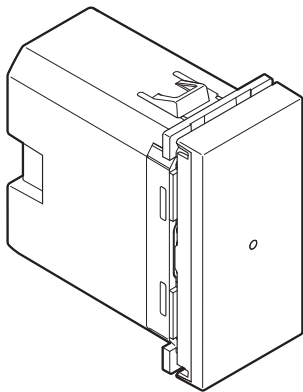
Reset del dispositivo



Presionar sin soltar el botón de reset hasta que el LED parpadee, luego se apaga y se pone en color rojo.

En ese momento soltar el botón de reset

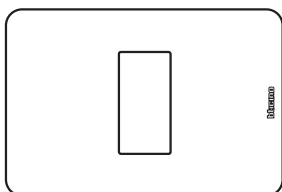
DIMENSIONES



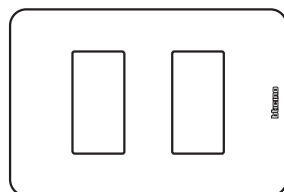
A	B
44.95	22.45

\* Las medidas se encuentran en milímetros.

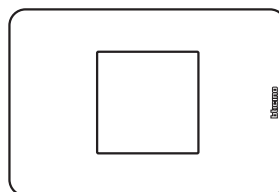
MONTAJE EN PLACAS DE



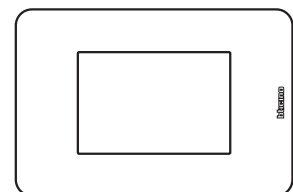
1 módulo



2 módulos



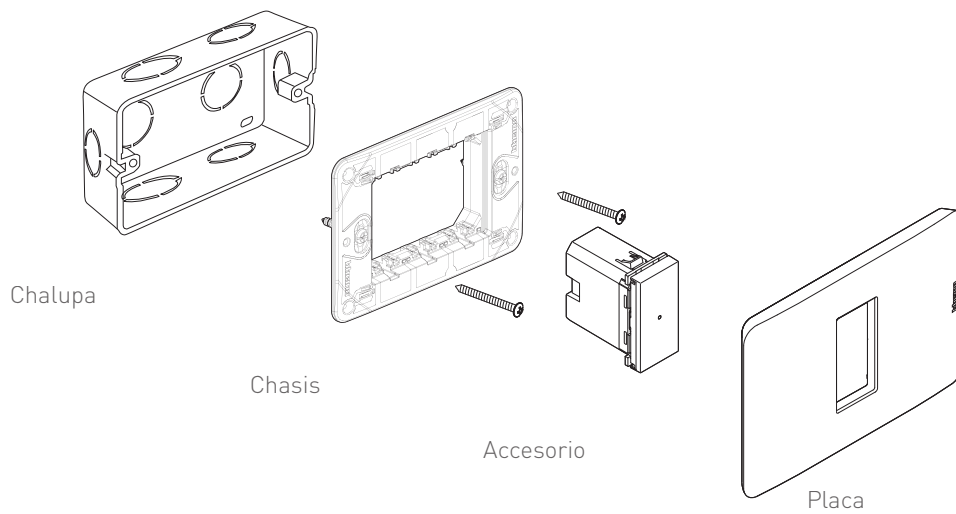
2 módulos centrados



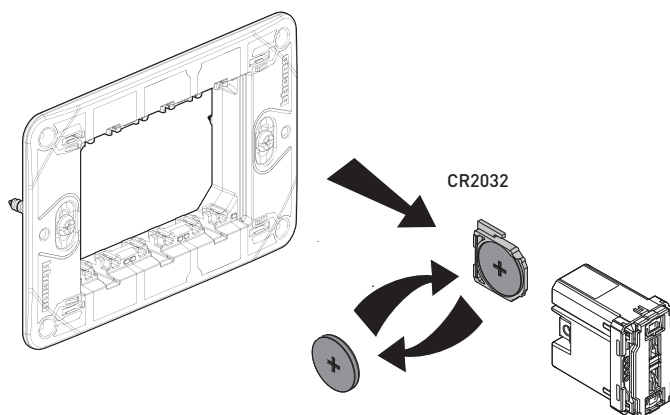
3 módulos

JW4003CWIQ, JB4003CWIQ COMANDO INALÁMBRICO DE EMPOTRAR ON/OFF, 1 MÓDULO

DIAGRAMA DE MONTAJE



Reemplazo de la batería



- 1 - Retirar la cubretecla del comando inalámbrico.
- 2 - Extraer el comando inalámbrico de la base.
- 3 - Extrae la batería para reemplazarla.
- 4 - Coloca nuevamente el comando inalámbrico en la base y coloca la cubretecla.

**JW4003CWIQ, JB4003CWIQ COMANDO INALÁMBRICO DE EMPOTRAR ON/OFF, 1 MÓDULO**
**TABLA DE COMPATIBILIDAD DE PLACA**

Color	1 módulo	2 módulos	2 módulos centrados	3 módulos	
Monocromáticos					
	Blanco	JA4803M1JWQ	JA4803M2JWQ	JA4819JWQ	JA4803JWQ
	Negro	JA4803M1JBQ	JA4803M2JBQ	JA4819JBQ	JA4803JBQ
Tonos					
	Marfil	-	-	-	JA4803TIQ
	Arena	-	-	-	JA4803TSQ
	Gris	-	-	-	JA4803JGQ
	Dove	-	-	-	JA4803TDQ
	Café	-	-	-	JA4803TCQ
Aluminio					
	Aluminio natural*	JA4803M1AAQ	JA4803M2AAQ	JA4819AAQ	JA4803AAQ
	Titanio*	JA4803M1ATQ	JA4803M2ATQ	JA4819ATQ	JA4803ATQ
	Perla*	JA4803M1APQ	JA4803M2APQ	JA4819APQ	JA4803APQ
Bio					
	Bio	-	-	-	JA4803BBQ

\*Fabricadas en aluminio.

## JW4027CWIQ, JB4027CWIQ COMANDO INALÁMBRICO DE EMPOTRAR PARA PERSIANAS, 1 MÓDULO

### DESCRIPCIÓN

El comando de persianas inalámbrico proporciona control SUBIR/BAJAR de uno o más controles de persianas SMART.

- La Instalación se realiza en una caja de empotrar complementándola con el chasis y la placa
- Incluye batería tipo CR2032 de 3 V de potencia (vida útil estándar 8 años).
- LED integrado para indicación de batería baja.
- Tamaño 1 módulo.

Se emplea para el control de:

- Interruptor de persianas JW4027CQ, JB4027CQ.



### APLICACIONES

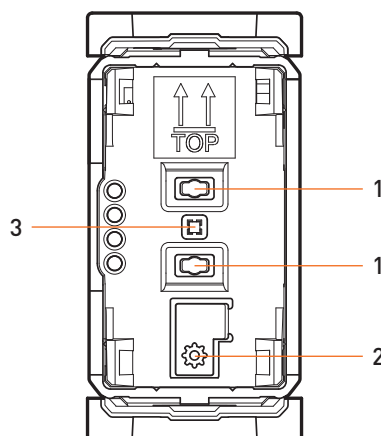
- Recámaras
- Salas
- Comedores
- Estudios
- Cuartos de TV



\* Trabaja en una banda Zig Bee de 2.4 -2.4835 GHz.



JW4027CWIQ  
JB4027CWIQ

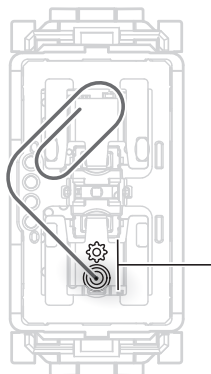


- 1 - Pulsador de mando.
- 2 - Pulsador de reset.
- 3 - LED de señalización.



**JW4027CWIQ, JB4027CWIQ COMANDO INALÁMBRICO DE EMPOTRAR PARA PERSIANAS,  
1 MÓDULO**

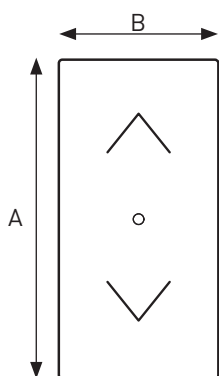
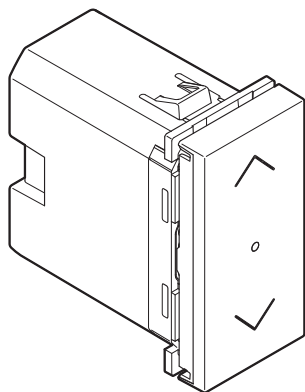
**Reset del dispositivo**



Presionar sin soltar el botón de reset hasta que el LED parpadee en verde, luego se apaga y se pone en color rojo.

En ese momento soltar el botón de reset

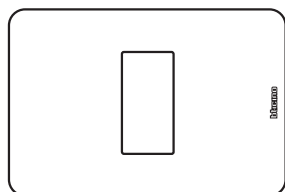
**DIMENSIONES**



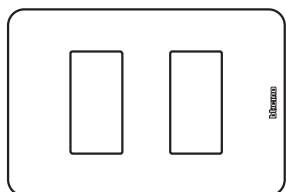
A	B
44.95	22.45

\* Las medidas se encuentran en milímetros.

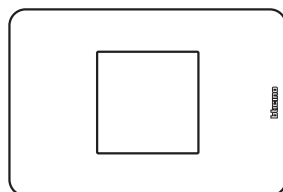
**MONTAJE EN PLACAS DE**



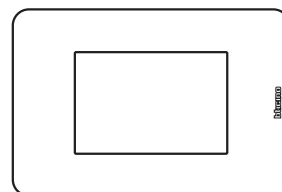
1 módulo



2 módulos



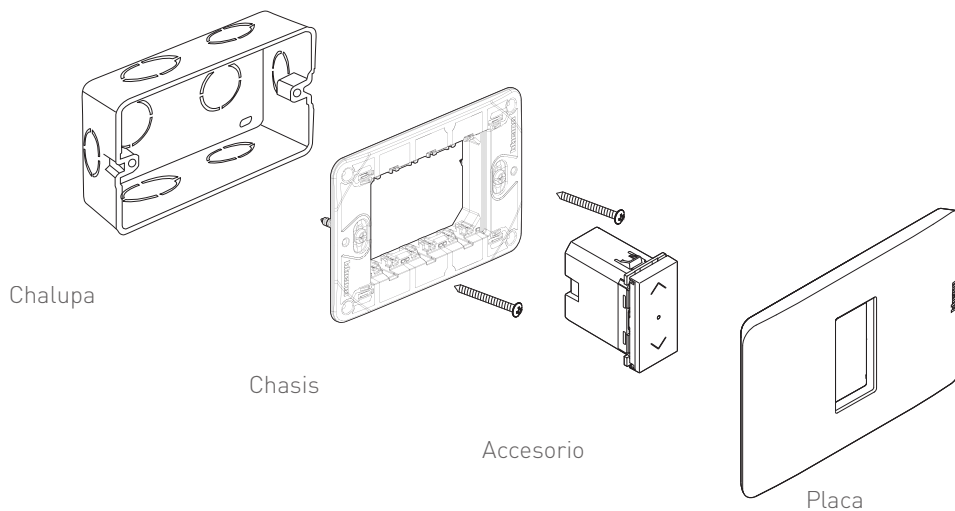
2 módulos centrados



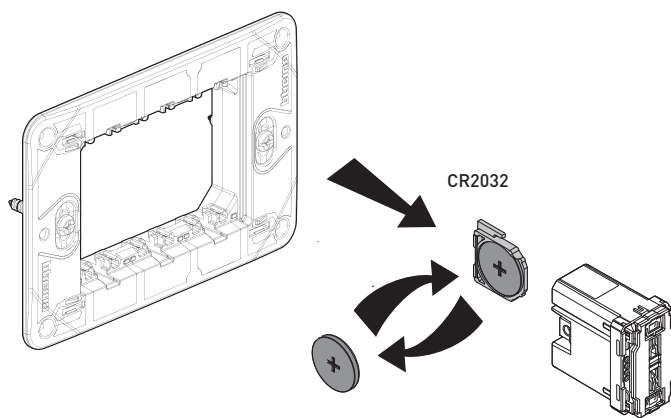
3 módulos

**JW4027CWIQ, JB4027CWIQ COMANDO INALÁMBRICO DE EMPOTRAR PARA PERSIANAS, 1 MÓDULO**

DIAGRAMA DE MONTAJE



Reemplazo de la batería



- 1 - Retirar la cubretecla del comando inalámbrico.
- 2 - Extrae el comando inalámbrico de la base.
- 3 - Extrae la batería para reemplazarla.
- 4 - Coloca nuevamente el comando inalámbrico en la base y coloca la cubretecla.

## JW4027CWIQ, JB4027CWIQ COMANDO INALÁMBRICO DE EMPOTRAR PARA PERSIANAS, 1 MÓDULO

### TABLA DE COMPATIBILIDAD DE PLACA

Color	1 módulo	2 módulos	2 módulos centrados	3 módulos	
Monocromáticos					
	Blanco	JA4803M1JWQ	JA4803M2JWQ	JA4819JWQ	JA4803JWQ
	Negro	JA4803M1JBQ	JA4803M2JBQ	JA4819JBQ	JA4803JBQ
Tonos					
	Marfil	-	-	-	JA4803TIQ
	Arena	-	-	-	JA4803TSQ
	Gris	-	-	-	JA4803JGQ
	Dove	-	-	-	JA4803TDQ
	Café	-	-	-	JA4803TCQ
Aluminio					
	Aluminio natural*	JA4803M1AAQ	JA4803M2AAQ	JA4819AAQ	JA4803AAQ
	Titanio*	JA4803M1ATQ	JA4803M2ATQ	JA4819ATQ	JA4803ATQ
	Perla*	JA4803M1APQ	JA4803M2APQ	JA4819APQ	JA4803APQ
Bio					
	Bio	-	-	-	JA4803BBQ

\*Fabricadas en aluminio.

## JW4570CWIQ, JB4570CWIQ COMANDO INALÁMBRICO DE EMPOTRAR PARA ESCENAS ENTRAR/SALIR, 1 MÓDULO

### DESCRIPCIÓN

El comando inalámbrico de escenas ENTRAR/SALIR es un dispositivo con 2 pulsadores para la activación de dichos escenarios, los cuales pueden ser modificados por medio de la aplicación HOME+CONTROL.

- La Instalación se realiza en una caja de empotrar complementándola con el chasis y la placa.
- Incluye batería tipo CR2032 de 3 V de potencia (vida útil estándar 8 años).
- LED integrado para indicación de batería baja.
- Tamaño 1 módulo.



### APLICACIONES

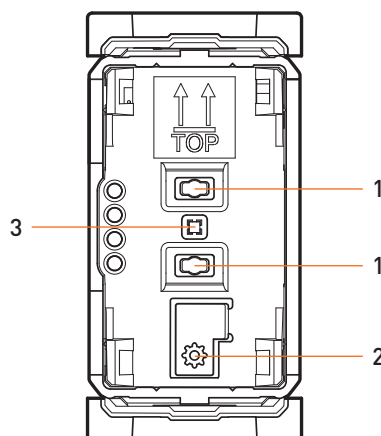
- Recámaras
- Salas
- Comedores
- Estudios
- Cuartos de TV



\* Trabaja en una banda Zig Bee de 2.4 -2.4835 GHz.



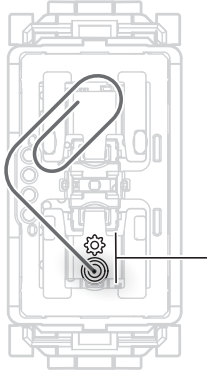
JW4570CWIQ  
JB4570CWIQ



- 1 - Pulsador de mando.
- 2 - Pulsador de reset.
- 3 - LED de señalización.

**JW4570CWIQ, JB4570CWIQ COMANDO INALÁMBRICO DE EMPOTRAR PARA ESCENAS ENTRAR/SALIR, 1 MÓDULO**

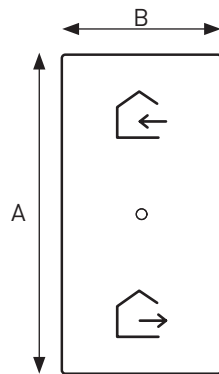
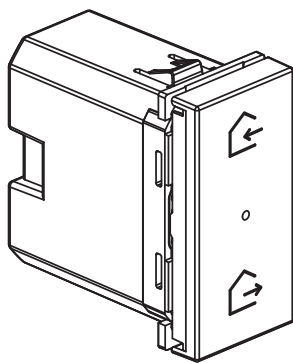
**Reset del dispositivo**



Presionar sin soltar el botón de reset hasta que el LED parpadee en verde, luego se apaga y se pone en color rojo.

En ese momento soltar el botón de reset

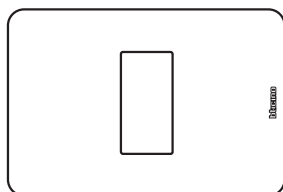
**DIMENSIONES**



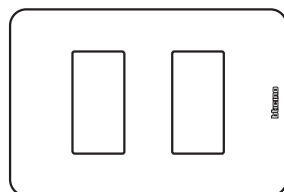
A	B
44.95	22.45

\* Las medidas se encuentran en milímetros.

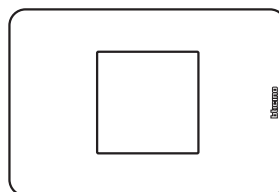
**MONTAJE EN PLACAS DE**



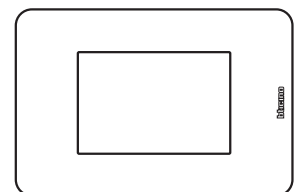
1 módulo



2 módulos



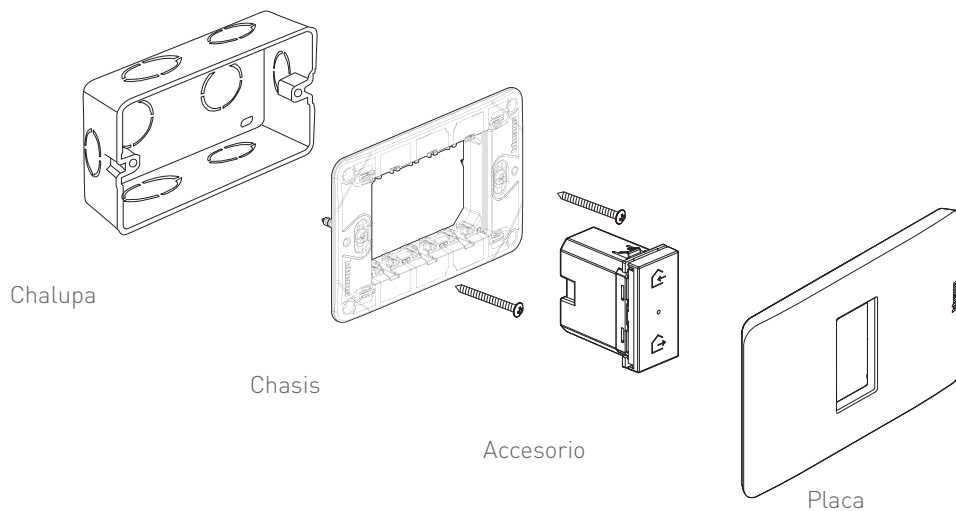
2 módulos centrados



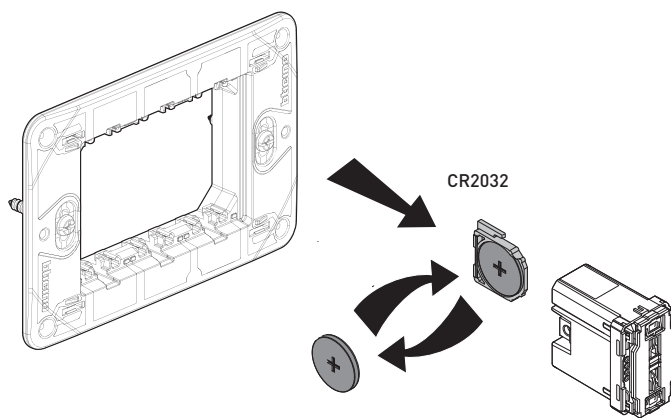
3 módulos

**JW4570CWIQ, JB4570CWIQ COMANDO INALÁMBRICO DE EMPOTRAR PARA ESCENAS ENTRAR/SALIR, 1 MÓDULO**

DIAGRAMA DE MONTAJE



Reemplazo de la batería



- 1 - Retirar la cubretecla del comando inalámbrico.
- 2 - Extrae el comando inalámbrico de la base.
- 3 - Extrae la batería para reemplazarla.
- 4 - Coloca nuevamente el comando inalámbrico en la base y coloca la cubretecla.

## JW4570CWIQ, JB4570CWIQ COMANDO INALÁMBRICO DE EMPOTRAR PARA ESCENAS ENTRAR/SALIR, 1 MÓDULO

### TABLA DE COMPATIBILIDAD DE PLACA

Color	1 módulo	2 módulos	2 módulos centrados	3 módulos	
Monocromáticos					
	Blanco	JA4803M1JWQ	JA4803M2JWQ	JA4819JWQ	JA4803JWQ
	Negro	JA4803M1JBQ	JA4803M2JBQ	JA4819JBQ	JA4803JBQ
Tonos					
	Marfil	-	-	-	JA4803TIQ
	Arena	-	-	-	JA4803TSQ
	Gris	-	-	-	JA4803JGQ
	Dove	-	-	-	JA4803TDQ
	Café	-	-	-	JA4803TCQ
Aluminio					
	Aluminio natural*	JA4803M1AAQ	JA4803M2AAQ	JA4819AAQ	JA4803AAQ
	Titanio*	JA4803M1ATQ	JA4803M2ATQ	JA4819ATQ	JA4803ATQ
	Perla*	JA4803M1APQ	JA4803M2APQ	JA4819APQ	JA4803APQ
Bio					
	Bio	-	-	-	JA4803BBQ

\*Fabricadas en aluminio.

## JW4574CWIQ, JB4574CWIQ COMANDO INALÁMBRICO DE EMPOTRAR PARA ESCENAS DÍA/NOCHE, 1 MÓDULO

### DESCRIPCIÓN

El comando inalámbrico de escenas DÍA/NOCHE es un dispositivo con 2 pulsadores para la activación de dichos escenarios, los cuales pueden ser modificados por medio de la aplicación HOME+CONTROL.

- La Instalación se realiza en una caja de empotrar complementándola con el chasis y la placa.
- Incluye batería tipo CR2032 de 3 V de potencia (vida útil estándar 8 años).
- LED integrado para indicación de batería baja.
- Tamaño 1 módulo.



### APLICACIONES

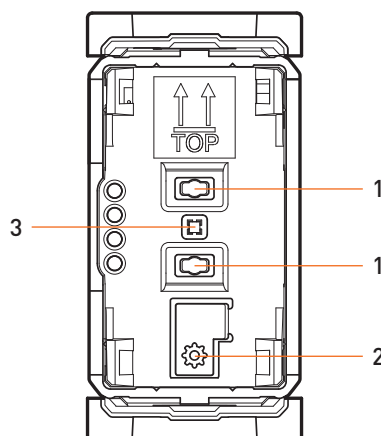
- Recámaras
- Salas
- Comedores
- Estudios
- Cuartos de TV



\* Trabaja en una banda Zig Bee de 2.4 -2.4835 GHz.



JW4574CWIQ  
JB4574CWIQ

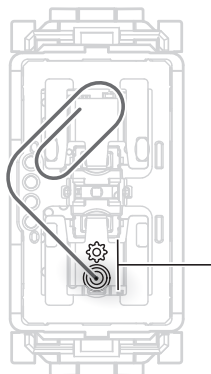


- 1 - Pulsador de mando.
- 2 - Pulsador de reset.
- 3 - LED de señalización.



**JW4574CWIQ, JB4574CWIQ COMANDO INALÁMBRICO DE EMPOTRAR PARA ESCENAS DÍA/NOCHE, 1 MÓDULO**

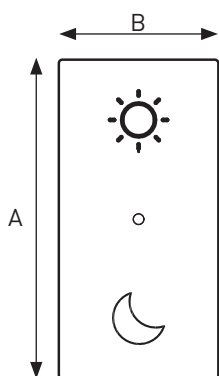
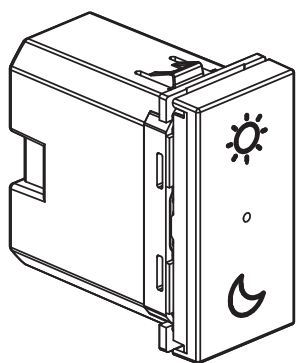
**Reset del dispositivo**



Presionar sin soltar el botón de reset hasta que el LED parpadee en verde, luego se apaga y se pone en color rojo.

En ese momento soltar el botón de reset

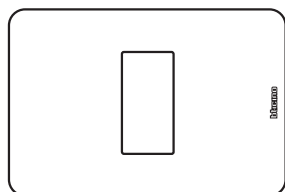
**DIMENSIONES**



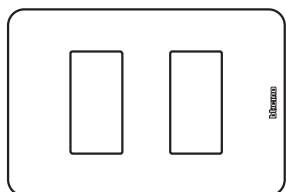
A	B
44.95	22.45

\* Las medidas se encuentran en milímetros.

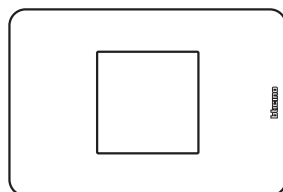
**MONTAJE EN PLACAS DE**



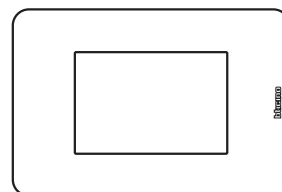
1 módulo



2 módulos



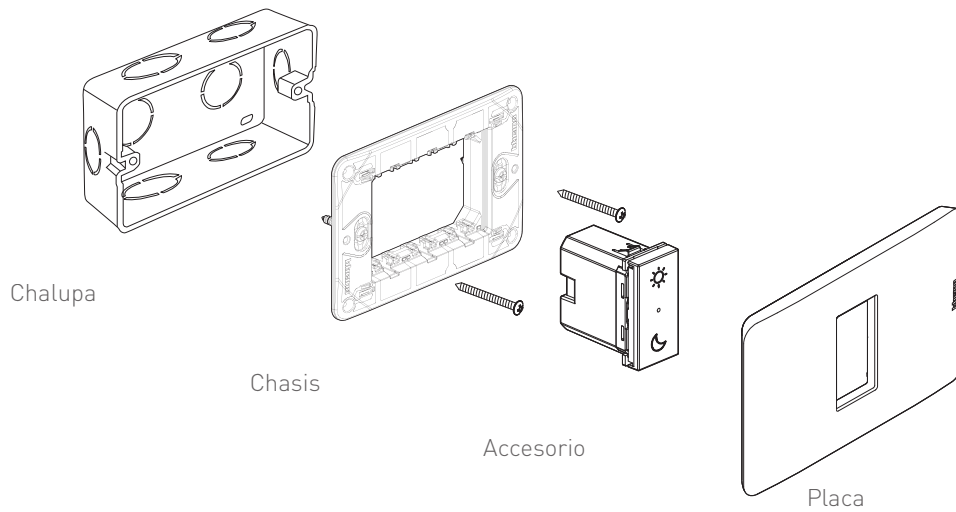
2 módulos centrados



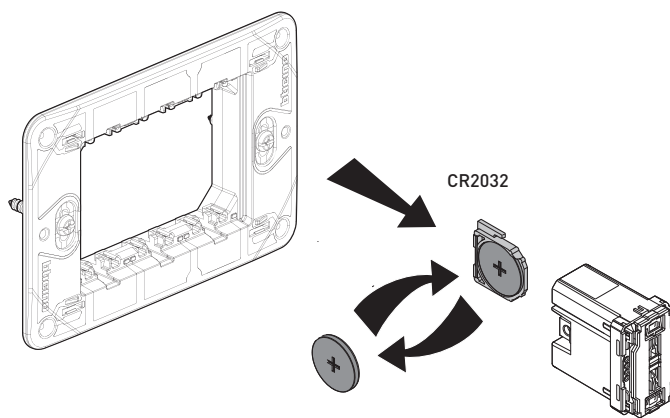
3 módulos

JW4574CWIQ, JB4574CWIQ COMANDO INALÁMBRICO DE EMPOTRAR PARA ESCENAS DÍA/NOCHE, 1 MÓDULO

DIAGRAMA DE MONTAJE



Reemplazo de la batería



- 1 - Retirar la cubretecla del comando inalámbrico.
- 2 - Extrae el comando inalámbrico de la base.
- 3 - Extrae la batería para reemplazarla.
- 4 - Coloca nuevamente el comando inalámbrico en la base y coloca la cubretecla.

## JW4574CWIQ, JB4574CWIQ COMANDO INALÁMBRICO DE EMPOTRAR PARA ESCENAS DÍA/NOCHE, 1 MÓDULO

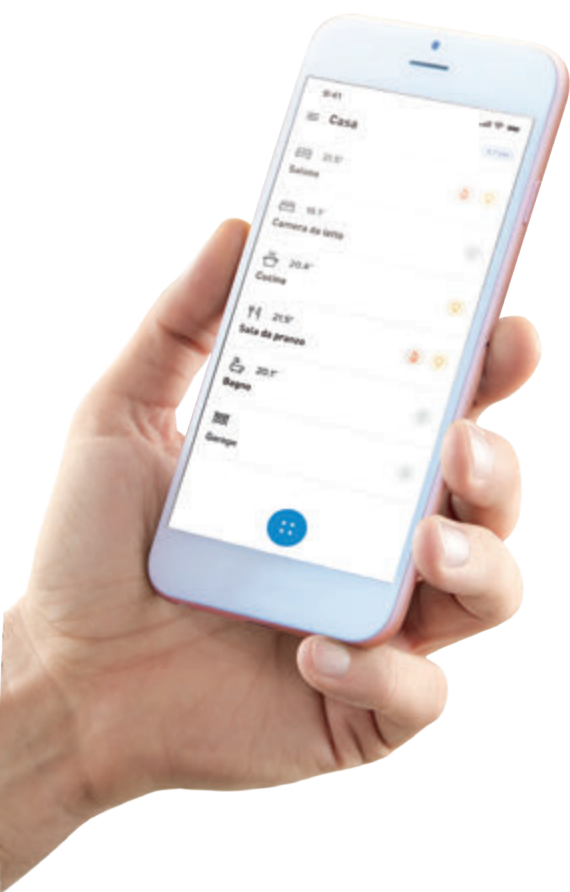
### TABLA DE COMPATIBILIDAD DE PLACA

Color	1 módulo	2 módulos	2 módulos centrados	3 módulos	
Monocromáticos					
	Blanco	JA4803M1JWQ	JA4803M2JWQ	JA4819JWQ	JA4803JWQ
	Negro	JA4803M1JBQ	JA4803M2JBQ	JA4819JBQ	JA4803JBQ
Tonos					
	Marfil	-	-	-	JA4803TIQ
	Arena	-	-	-	JA4803TSQ
	Gris	-	-	-	JA4803JGQ
	Dove	-	-	-	JA4803TDQ
	Café	-	-	-	JA4803TCQ
Aluminio					
	Aluminio natural*	JA4803M1AAQ	JA4803M2AAQ	JA4819AAQ	JA4803AAQ
	Titanio*	JA4803M1ATQ	JA4803M2ATQ	JA4819ATQ	JA4803ATQ
	Perla*	JA4803M1APQ	JA4803M2APQ	JA4819APQ	JA4803APQ
Bio					
	Bio	-	-	-	JA4803BBQ

\*Fabricadas en aluminio.

# QUINZIÑO GO

SMART



## PREGUNTAS FRECUENTES

## PREGUNTAS FRECUENTES

FALLA	CAUSA	CORRECCIÓN
No se puede crear la malla de comunicación entre los dispositivos desde el mando de escenas "ENTRAR/SALIR".	No se ha retirado la lengüeta de protección de la batería en el mando inalámbrico de escenas "ENTRAR/SALIR".	Retirar la lengüeta de protección de la batería, para hacerlo retirar la cubretecla junto con el soporte y extraer el mando de su base.
	No está ligado el mando inalámbrico de escenas "ENTRAR/SALIR" con el Gateway.	Asociar el comando inalámbrico de escenas "ENTRAR/SALIR" con el Gateway dejando presionado uno de los botones hasta que el LED deje de flashear en verde.
	No está ligado el mando inalámbrico de escenas "ENTRAR/SALIR" con el Gateway.	Abrir la malla desde el Gateway dejando presionado el botón de reset por 7 segundos, hasta que enciende el LED en verde fijo.
No se puede crear la malla de comunicación entre los dispositivos.	Los dispositivos no se han energizado al mismo tiempo.	Desenergizar y energizar el sistema desde el interruptor principal y verificar que en todos los dispositivos Smart encienda el LED en color rojo.
Algunos dispositivos no se enlazan en la malla de comunicación.	Los dispositivos no se han energizado al mismo tiempo.	Desenergizar y energizar el sistema desde el interruptor principal y verificar que en todos los dispositivos Smart encienda el LED en color rojo.
	Están muy retirados del resto del sistema Smart.	Colocar un dispositivo Smart cableado en una posición intermedia para que haga la función de repetidos (no es necesario que tenga carga).
	No están alimentados.	Verificar que estén alimentados con Fase y Neutro.
No enciende el LED en color rojo en los dispositivos.	No están alimentados.	Verificar que estén alimentados con Fase y Neutro.
No se puede "RESETEAR" un dispositivo.	No están alimentados.	Verificar que estén alimentados con Fase y Neutro.
No se puede "RESETEAR" un dispositivo.	Dispositivo dañado por exceso de carga o variación de voltaje.	Dar reset al dispositivo para integrarlo nuevamente, si no es posible realizarlo verificar la capacidad de la carga conectada para seleccionar el dispositivo correcto e integrarlo a la malla.
No enciende la carga al realizar el accionamiento desde el interruptor Smart.	Polaridad invertida en el interruptor Smart o en la luminaria.	Verificar que la polaridad este correcta en el dispositivo Smart y en la luminaria.
No enciende la carga al realizar el accionamiento desde el dimmer Smart.	Polaridad invertida en el dimmer Smart o en la luminaria.	Verificar que la polaridad este correcta en el dimmer Smart y en la luminaria.
	El retorno a la lámpara está conectado en el borne 2.	Conectar el retorno a la lámpara en el borne 1 del dimmer.

## PREGUNTAS FRECUENTES

FALLA	CAUSA	CORRECCIÓN
El dimmer no regula el nivel de iluminación.	No se ha habilitado la función de dimmer desde la app Home + Control.	Habilitar la función "Opción de regulación" en la app ingresar al menú >>> Gestionar mi vivienda >>> [Selecciona el área en donde está colocado el dimmer] >>> [Selecciona el dimmer a controlar] >>> Habilita la función "Opción de regulador de luz".
	La lámpara instalada no es dimmeable.	Verificar que la lámpara instalada sea dimmeable.
	La lámpara instalada es de 0 - 10 V ó de 1 - 10 V.	El dimmer no es compatible con este tipo de lámparas
La lámpara "flickea" al llevarla al mínimo.	No está ajustado el nivel mínimo de la lámpara.	Ajustar el nivel mínimo de la lámpara, en la app ingresar al menú >>> Gestionar mi vivienda >>> [Selecciona el área en donde está colocado el dimmer] >>> [Selecciona el dimmer a controlar] >>> ajustar el porcentaje en la opción "Intensidad luminosa mínima".
No enciende el LED en color verde cuando integro a la malla los dispositivos inalámbricos.	Es normal, el LED no enciende en los dispositivos inalámbricos.	Verificar que este agregado en la malla, en la app ingresar al menú >>> Gestionar mi vivienda >>> Productos no asignados a ninguna habitación >>> [Seleccionar el dispositivo] asignarlo a alguna habitación y crear la asociación con el dispositivo que va a controlar.
La lámpara no enciende cuando el interruptor Smart tiene puntos de control adicional.	Error de conexión entre los interruptores tradicionales y el interruptor Smart.	Verificar la conexión de los dispositivos de acuerdo con los diagramas y que los accesorios empleados son los que aquí se indican.
La lámpara no enciende cuando el dimmer Smart tiene puntos de control adicional.	Error de conexión entre los pulsadores tradicionales y el dimmer Smart.	Verificar la conexión de los dispositivos de acuerdo con los diagramas y que los accesorios empleados son los que aquí se indican.
No se puede enlazar el Sistema Smart con la aplicación Home + Control.	No están en la misma red Wi - Fi el dispositivo móvil y el Gateway.	Verificar que tanto el dispositivo móvil como el Gateway queden en la misma red Wi - Fi.
	No es compatible la red en la que se está enlazando.	Verificar que la red sea a 2.4 Ghz.
	Error de configuración en el repetidor o el módem.	Verificar la configuración en el repetidor y en módem para que permita el enlace, o conectarse directo a la señal del módem a 2.4 GHz.
	No se realizó la confirmación de apertura de la malla.	Cuando el sistema lo solicite abrir la malla y una vez hecho dar "click" en "CONTINUAR", el sistema solicitará que confirmes abriendo nuevamente la malla, después de realizarlo, verificar que el led en el Gateway quede parpadeando en color verde, en ese momento dar "click" en "CONTINUAR".
	No es compatible el sistema operativo del dispositivo móvil con la App.	Verificar que se tenga un dispositivo móvil mínimo con Android 5 o iOS 10.

## PREGUNTAS FRECUENTES

FALLA	CAUSA	CORRECCIÓN
Si se detecta el Gateway, pero se desconecta de la red Wi - Fi y marca error.	El módem está muy retirado del Gateway.	Colocar el Gateway a una distancia no mayor de 8 metros del módem.
	La red Wi - Fi está muy saturada por equipos conectados.	Realizar una medición de velocidad de subida y bajada y colocar el gateway en donde se garanticen cuando menos 5 Mbps.
	El internet está muy lento.	Realizar una medición de velocidad de subida y bajada y colocar el gateway en donde se garanticen cuando menos 5 Mbps.
	Puede llegar a desconectarse después de realizar una actualización de firmware o reiniciarse.	Iniciar nuevamente el procedimiento de asociación con la aplicación.
En la app se refleja que la carga se encendió, pero ésta permanece apagada.	Polaridad invertida en el interruptor Smart o en la luminaria.	Verificar que la polaridad este correcta en el dispositivo Smart y en la luminaria.
En la app te aparece la advertencia de "Inaccesible" en algunos dispositivos.	Los dispositivos se desconectaron de la red.	Verificar que estén alimentados y conectados correctamente.
		Verificar que los dispositivos estén integrados en la malla de comunicación.
		Dar reset al dispositivo para integrarlo nuevamente, si no es posible realizarlo verificar la capacidad de la carga conectada para seleccionar el dispositivo correcto e integrarlo a la malla.
No responde a los comandos de voz.	No se ha asociado la cuenta de Legrand Netatmo-Bticino con el asistente de voz.	Realizar la asociación de las cuentas y verificar que aparezcan los dispositivos Smart en la app del asistente de voz que se está empleando.
	No se está ejecutando correctamente el comando.	Ejecutar el comando con el nombre que se dio al punto luz en la app de Home + Control.
	Existe otro dispositivo dado de alto en la app del asistente de voz con el mismo nombre del punto luz.	Cambiar el nombre en alguno de los dispositivos.
No responde a los comandos de voz.	El Gateway no está conectado a la red Wi - Fi.	Verificar desde la App de Home + Control que el sistema este enlazado a la red Wi - Fi.
	Se desasoció la cuenta del sistema Smart con la del asistente de voz.	Verificar que ambas cuentas estén asociadas.

---

## JA4803M0\* PLACA CIEGA FABRICADA EN ABS CON CHASIS

---

### DESCRIPCIÓN

La placa ciega de ABS es un artículo decorativo utilizado cuando se pretende dejar un registro de conexiones que combine con la estética del muro.

No tienen contacto directo con ningún conductor eléctrico por lo que no son sujetos de certificaciones ni normativas de instalaciones eléctricas y su uso es pasivo, es decir, su función es meramente decorativa.

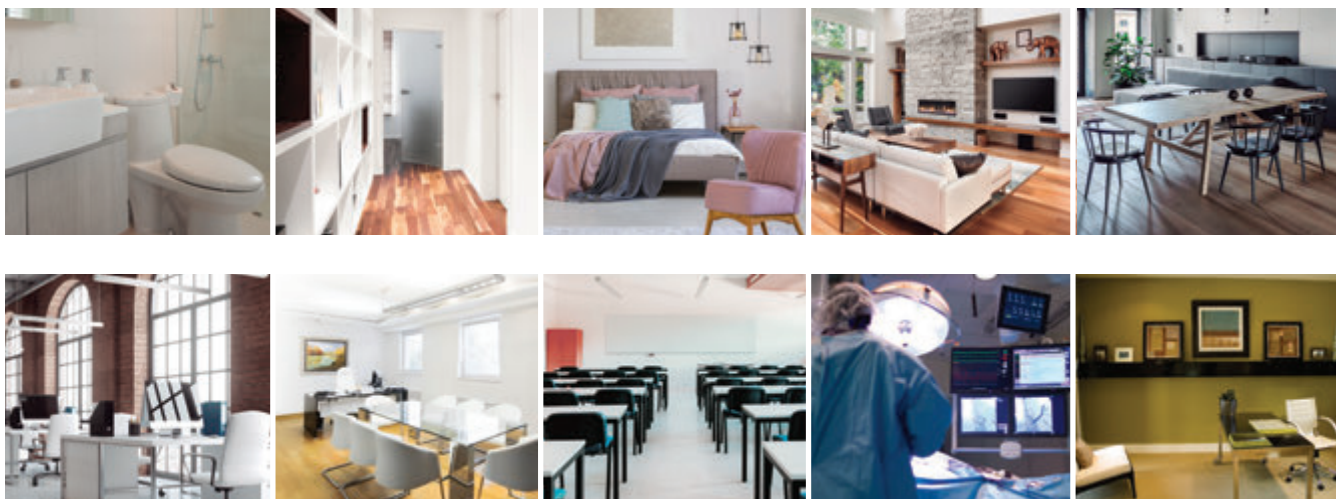
---

### APLICACIONES

Están diseñadas para ser utilizadas en los diferentes tipos de construcciones como son: centros de educación, oficinas y corporativos, hoteles, hospitales y clínicas, centros comerciales y residencias.

Se pueden aplicar en las diferentes áreas que componen estos lugares:

- Baños
- Pasillos
- Recámaras
- Cuartos de TV
- Comedores
- Oficinas privadas
- Salas de juntas
- Aulas
- Quirófanos
- Consultorios



---

### CARACTERÍSTICAS

- 1 - Incluye chasis de policarbonato
- 2 - Superficie uniforme
- 3 - Textura lisa
- 4 - Pestaña de sujeción precisa
- 5 - Permite extracción frontal



Placa en color blanco (JA4803M0JWQ)



## JA4803M0\* PLACA CIEGA FABRICADA EN ABS CON CHASIS

### CERTIFICACIONES Y CUMPLIMIENTOS

#### RESISTENCIA AL FUEGO - Prueba del hilo incandescente

Esta prueba se realiza para evaluar el comportamiento que puede tener la placa al inicio del fuego. En la prueba se pone en contacto la placa de ABS con un hilo incandescente que simula el calentamiento anormal de un cable eléctrico producido por fallo o corto circuito en la instalación.

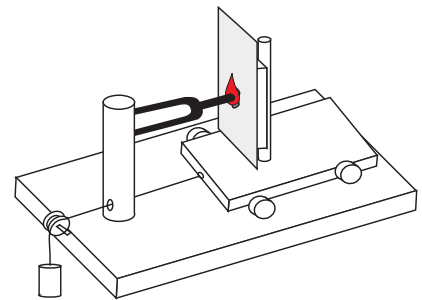
##### Equipo de prueba

##### Valores para la prueba

- 1) Se aplica un hilo incandescente a 650°C durante 30 segundos y después se retira.
- 2) Se coloca un papel muselina en la base para detectar posibles goteos de material.

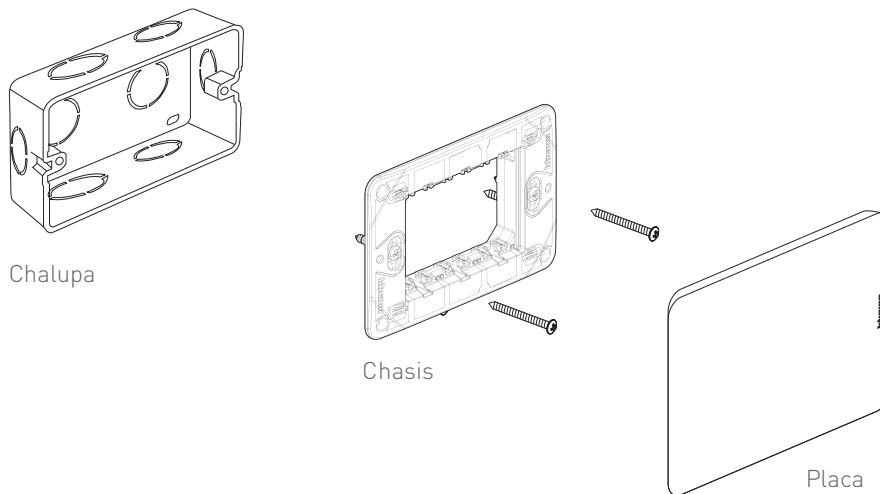
##### Resultados de la prueba

- 1) La llama se ha apagado 30 segundos después de retirar el hilo incandescente.
- 2) No se ha producido goteo de material que pudiera encender el papel muselina.



Después de que se ha aplicado la prueba, podemos asegurar que la placa no será motivo o causante de iniciar un fuego en una instalación segura.

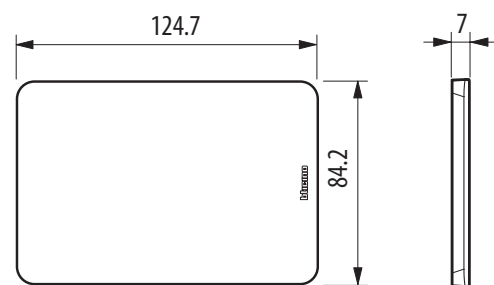
### DIAGRAMA DE MONTAJE



### TABLA DE COMPATIBILIDAD EN PLACA

Color	0 módulos
Monocromáticos	
	Blanco JA4803M0JWQ
	Negro JA4803M0JBQ

### DIMENSIONES



JA4803M0...

Medidas en mm

---

## JA4803M0\* PLACA CIEGA FABRICADA EN ALUMINIO CON CHASIS

---

### DESCRIPCIÓN

Esta placa esta formada por una "sotto placca" fabricada en ABS y la cubierta en Aluminio natural, es un artículo decorativo utilizado cuando se pretende dejar un registro de conexiones que combine con la estética del muro.

No tienen contacto directo con ningún conductor eléctrico por lo que no son sujetos de certificaciones ni normativas de instalaciones eléctricas y su uso es pasivo, es decir, su función es meramente decorativa.

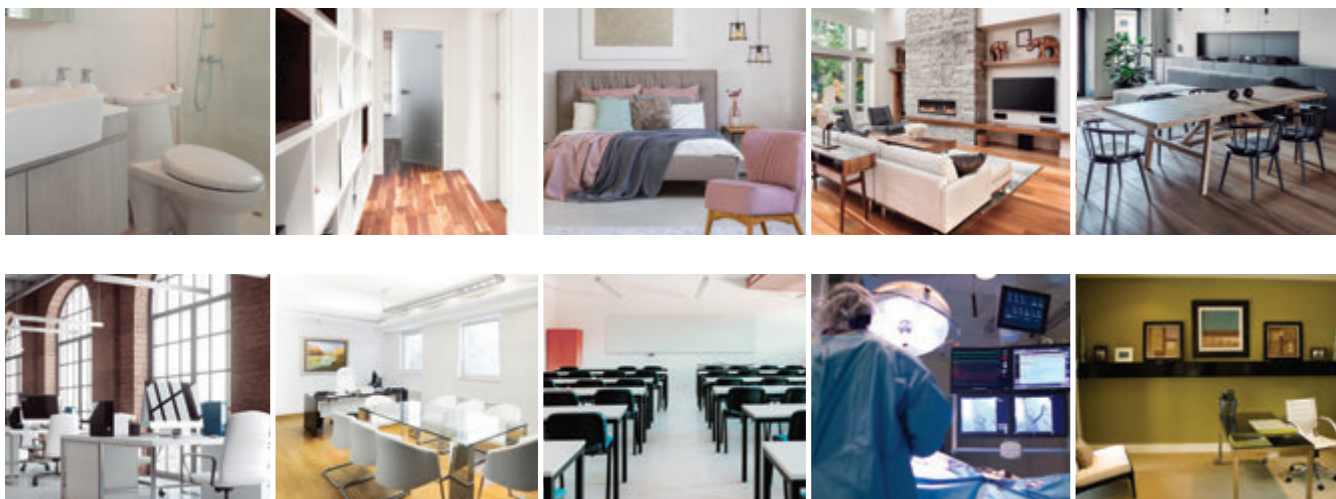
---

### APLICACIONES

Están diseñadas para ser utilizadas en los diferentes tipos de construcciones como son: centros de educación, oficinas y corporativos, hoteles, hospitales y clínicas, centros comerciales y residencias.

Se pueden aplicar en las diferentes áreas que componen estos lugares:

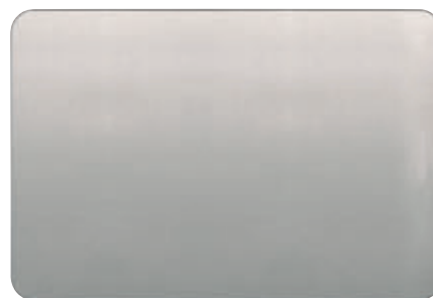
- Baños
- Pasillos
- Recámaras
- Cuartos de TV
- Comedores
- Oficinas privadas
- Salas de juntas
- Aulas
- Quirófanos
- Consultorios



---

### CARACTERÍSTICAS

- 1 - Cuerpo fabricado en ABS con cubierta de aluminio
- 2 - Incluye chasis de policarbonato
- 3 - Superficie uniforme
- 4 - Textura lisa
- 5 - Pestaña de sujeción precisa
- 6 - Permite extracción frontal



Placa de aluminio natural (JA4803M0AA0)

## JA4803M0\* PLACA CIEGA FABRICADA EN ALUMINIO CON CHASIS

### CERTIFICACIONES Y CUMPLIMIENTOS

#### RESISTENCIA AL FUEGO - Prueba del hilo incandescente

Esta prueba se realiza para evaluar el comportamiento que puede tener la placa al inicio del fuego. En la prueba se pone en contacto la placa de ABS con un hilo incandescente que simula el calentamiento anormal de un cable eléctrico producido por fallo o corto circuito en la instalación.

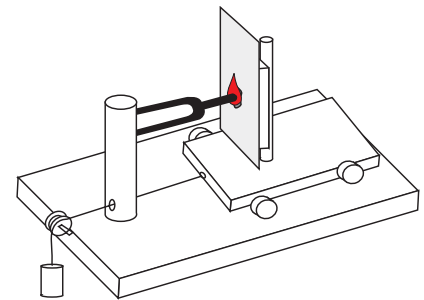
##### Equipo de prueba

##### Valores para la prueba

- 1) Se aplica un hilo incandescente a 650°C durante 30 segundos y después se retira.
- 2) Se coloca un papel muselina en la base para detectar posibles goteos de material.

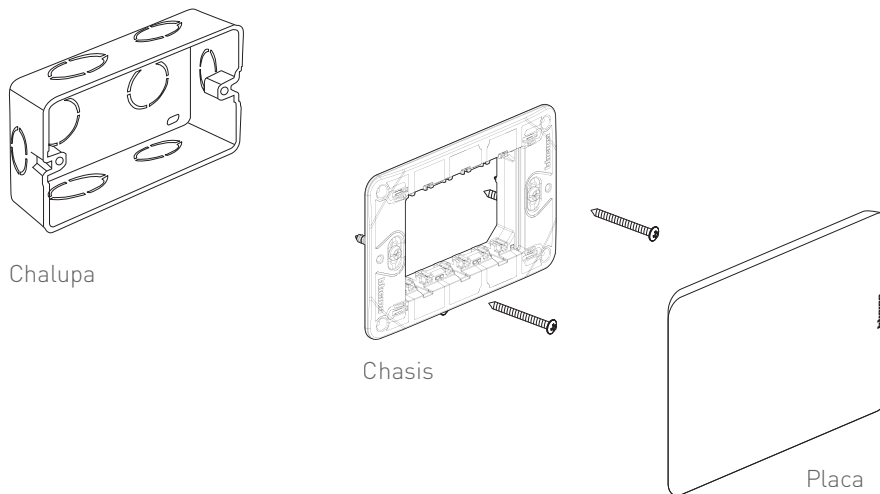
##### Resultados de la prueba

- 1) La llama se ha apagado 30 segundos después de retirar el hilo incandescente.
- 2) No se ha producido goteo de material que pudiera encender el papel muselina.



Después de que se ha aplicado la prueba, podemos asegurar que la placa no será motivo o causante de iniciar un fuego en una instalación segura.

### DIAGRAMA DE MONTAJE

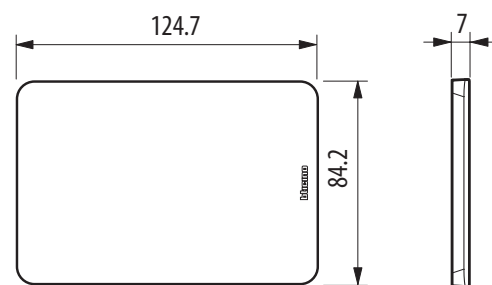


### TABLA DE COMPATIBILIDAD EN PLACA

Color	0 módulos
Aluminio	
Aluminio natural*	JA4803M0AAQ
Titanio*	JA4803M0ATQ
Perla*	JA4803M0APQ

\*Fabricadas en aluminio.

### DIMENSIONES



JA4803M0...

Medidas en mm

---

## JA4803M1\* PLACA DE 1 MÓDULO FABRICADA EN ABS CON CHASIS

---

### DESCRIPCIÓN

Las placas de 1 módulo o 1 ventana de resina son accesorios que ofrecen una sola ubicación para colocar mecanismos de cualquier tipo de la línea QuinziñoGO que midan 1 módulo.

No tienen contacto directo con ningún conductor eléctrico por lo que no son sujetos de certificaciones ni normativas de instalaciones eléctricas y su uso es pasivo.

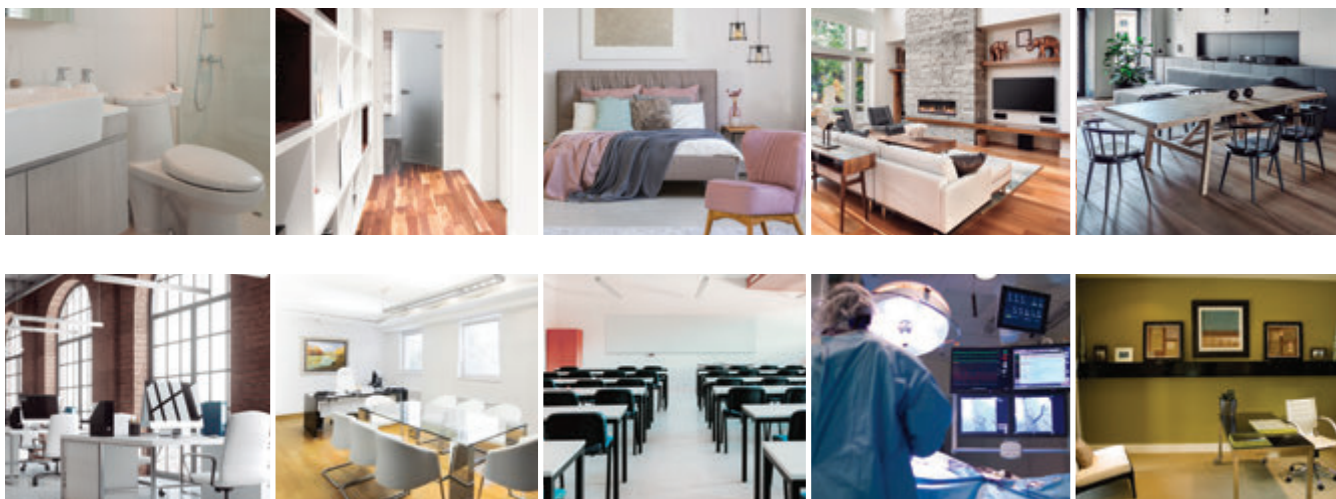
---

### APLICACIONES

Están diseñadas para ser utilizadas en los diferentes tipos de construcciones como son: centros de educación, oficinas y corporativos, hoteles, hospitales y clínicas, centros comerciales y residencias.

Se pueden aplicar en las diferentes áreas que componen estos lugares:

- Baños
- Pasillos
- Recámaras
- Cuartos de TV
- Comedores
- Oficinas privadas
- Salas de juntas
- Aulas
- Quirófanos
- Consultorios



---

### CARACTERÍSTICAS

- 1 - Incluye chasis de policarbonato
- 2 - Superficie uniforme
- 3 - Textura lisa
- 4 - Pestaña de sujeción precisa
- 5 - Permite extracción frontal



Placa en color Negro (JA4803M1JBQ)

## JA4803M1\* PLACA DE 1 MÓDULO FABRICADA EN ABS CON CHASIS

### CERTIFICACIONES Y CUMPLIMIENTOS

#### RESISTENCIA AL FUEGO - Prueba del hilo incandescente

Esta prueba se realiza para evaluar el comportamiento que puede tener la placa al inicio del fuego. En la prueba se pone en contacto la placa de ABS con un hilo incandescente que simula el calentamiento anormal de un cable eléctrico producido por fallo o corto circuito en la instalación.

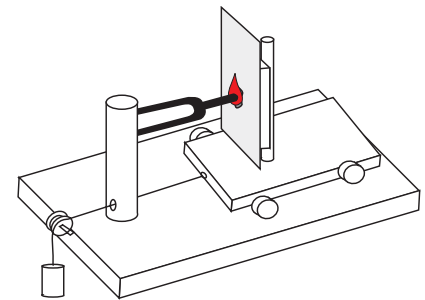
##### Equipo de prueba

##### Valores para la prueba

- 1) Se aplica un hilo incandescente a 650°C durante 30 segundos y después se retira.
- 2) Se coloca un papel muselina en la base para detectar posibles goteos de material.

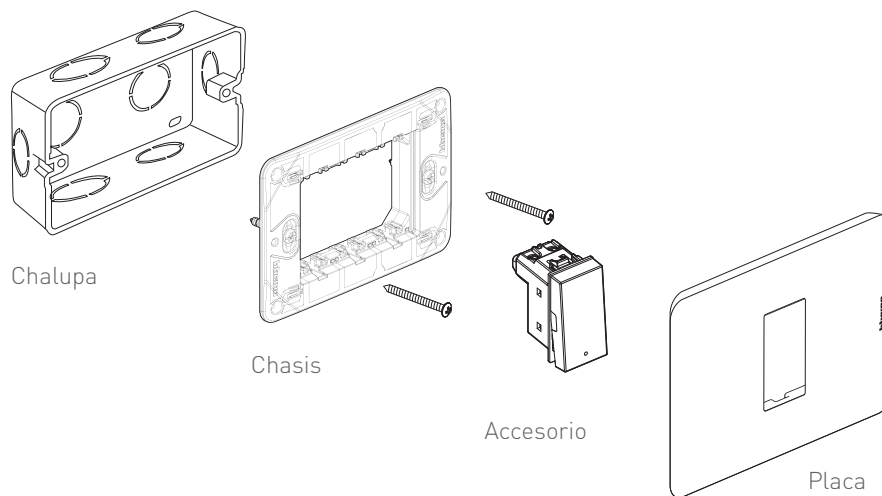
##### Resultados de la prueba

- 1) La llama se ha apagado 30 segundos después de retirar el hilo incandescente.
- 2) No se ha producido goteo de material que pudiera encender el papel muselina.



Después de que se ha aplicado la prueba, podemos asegurar que la placa no será motivo o causante de iniciar un fuego en una instalación segura.

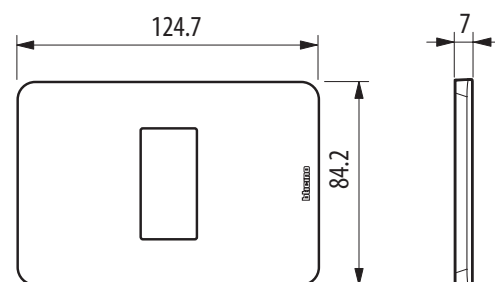
### DIAGRAMA DE MONTAJE



### TABLA DE COMPATIBILIDAD EN PLACA

Color	1 módulo
Monocromáticos	
	Blanco JA4803M1JWQ
	Negro JA4803M1JBQ

### DIMENSIONES



JA4803M1...

Medidas en mm

## JA4803M1\* PLACA DE 1 MÓDULO FABRICADA EN ALUMINIO CON CHASIS

### DESCRIPCIÓN

Las placas de 1 módulo o 1 ventana están formadas por una "sotto placca" fabricada en ABS y la cubierta en Aluminio natural, son accesorios que ofrecen una sola ubicación para colocar mecanismos de cualquier tipo de la línea QuinziñoGO que midan 1 módulo.

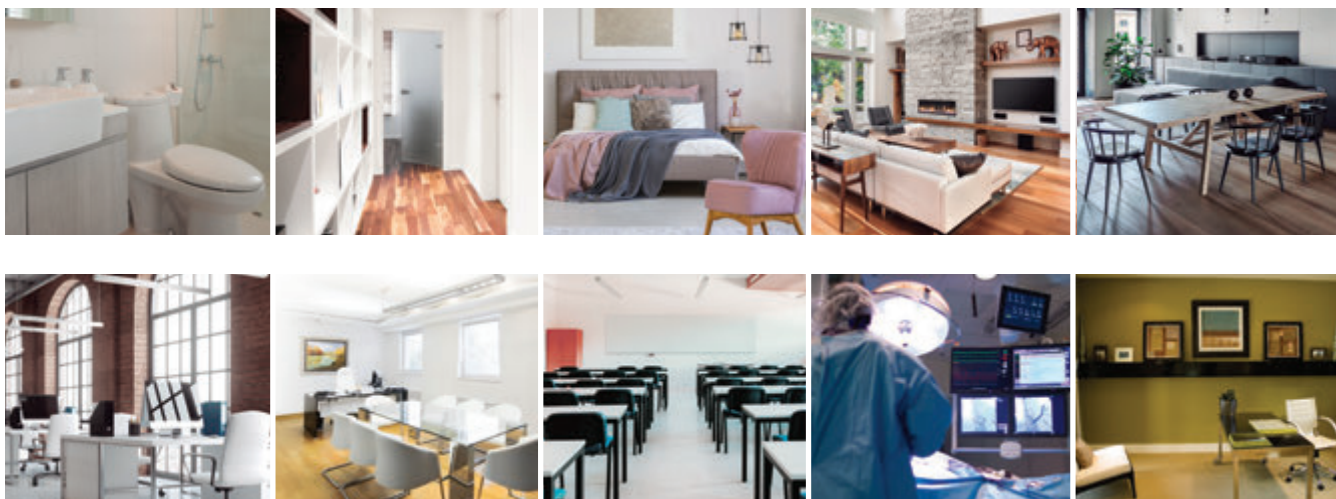
No tienen contacto directo con ningún conductor eléctrico por lo que no son sujetos de certificaciones ni normativas de instalaciones eléctricas y su uso es pasivo.

### APLICACIONES

Están diseñadas para ser utilizadas en los diferentes tipos de construcciones como son: centros de educación, oficinas y corporativos, hoteles, hospitales y clínicas, centros comerciales y residencias.

Se pueden aplicar en las diferentes áreas que componen estos lugares:

- Baños
- Pasillos
- Recámaras
- Cuartos de TV
- Comedores
- Oficinas privadas
- Salas de juntas
- Aulas
- Quirófanos
- Consultorios



### CARACTERÍSTICAS

- 1 - Cuerpo fabricado en ABS con cubierta de aluminio
- 2 - Incluye chasis de policarbonato
- 3 - Superficie uniforme
- 4 - Textura lisa
- 5 - Pestaña de sujeción precisa
- 6 - Permite extracción frontal



Placa de Aluminio en color Pelta (JA4803M1APQ)

## JA4803M1\* PLACA DE 1 MÓDULO FABRICADA EN ALUMINIO CON CHASIS

### CERTIFICACIONES Y CUMPLIMIENTOS

#### RESISTENCIA AL FUEGO - Prueba del hilo incandescente

Esta prueba se realiza para evaluar el comportamiento que puede tener la placa al inicio del fuego. En la prueba se pone en contacto la placa de ABS con un hilo incandescente que simula el calentamiento anormal de un cable eléctrico producido por fallo o corto circuito en la instalación.

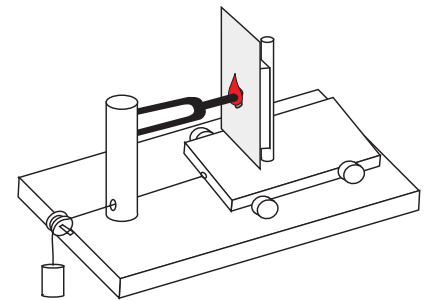
##### Equipo de prueba

##### Valores para la prueba

- 1) Se aplica un hilo incandescente a 650°C durante 30 segundos y después se retira.
- 2) Se coloca un papel muselina en la base para detectar posibles goteos de material.

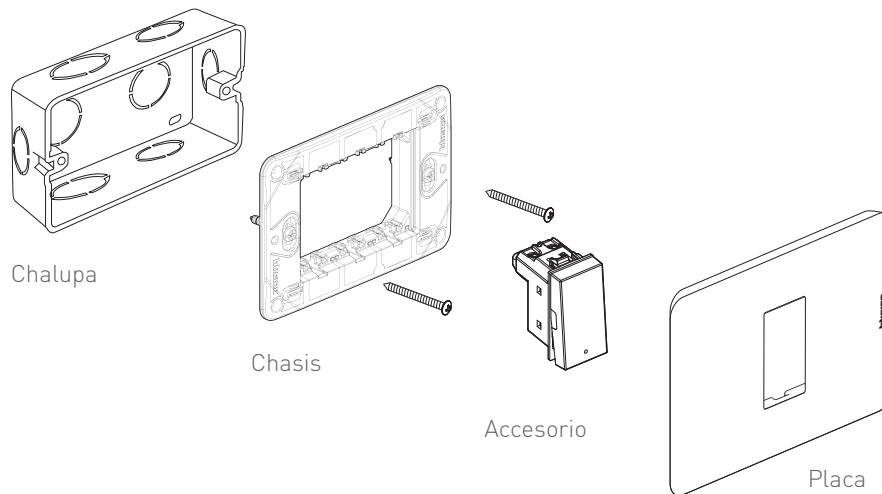
##### Resultados de la prueba

- 1) La llama se ha apagado 30 segundos después de retirar el hilo incandescente.
- 2) No se ha producido goteo de material que pudiera encender el papel muselina.



Después de que se ha aplicado la prueba, podemos asegurar que la placa no será motivo o causante de iniciar un fuego en una instalación segura.

### DIAGRAMA DE MONTAJE

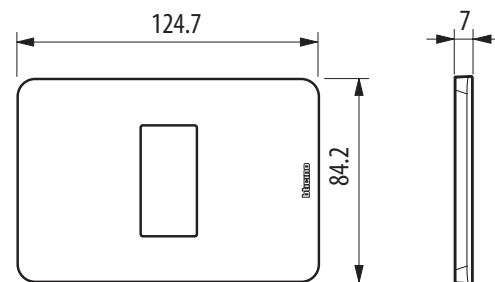


### TABLA DE COMPATIBILIDAD EN PLACA

Color	1 módulo
Aluminio	
Aluminio natural*	JA4803M1AAQ
Titanio*	JA4803M1ATQ
Perla*	JA4803M1APQ

\*Fabricadas en aluminio.

### DIMENSIONES



JA4803M1...

Medidas en mm

---

## JA4803M2\* PLACA DE 2 MÓDULOS FABRICADA EN ABS CON CHASIS

---

### DESCRIPCIÓN

Las placas de 2 módulos o 2 ventanas fabricadas en ABS son accesorios que ofrecen dos ubicaciones para colocar accesorios de cualquier tipo de la línea QuinziñoGO que midan 1 módulo.

No tienen contacto directo con ningún conductor eléctrico por lo que no son sujetos de certificaciones ni normativas de instalaciones eléctricas y su uso es pasivo.

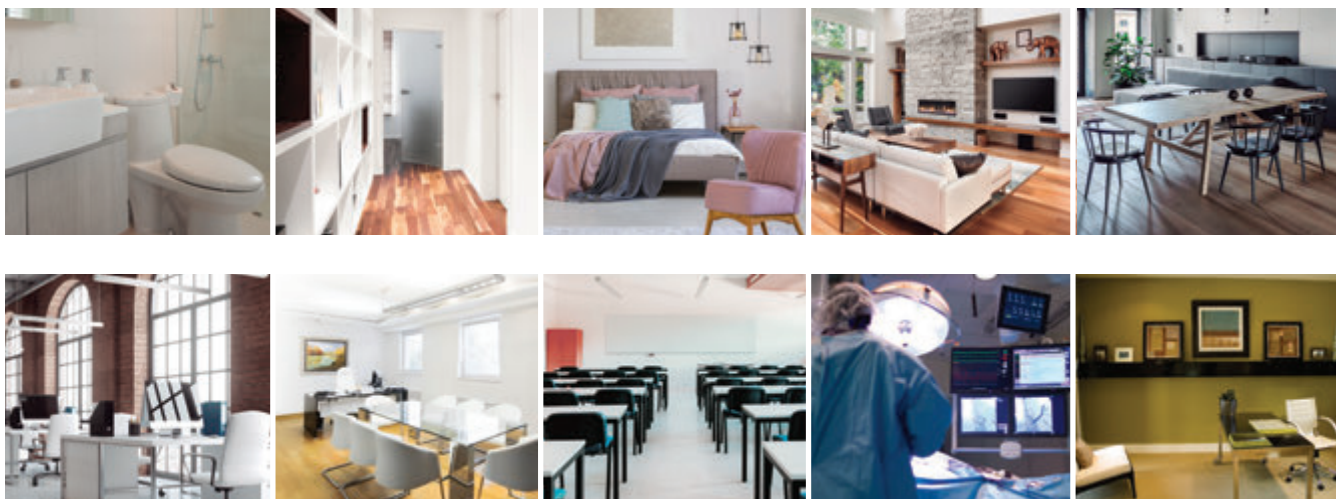
---

### APLICACIONES

Están diseñadas para ser utilizadas en los diferentes tipos de construcciones como son: centros de educación, oficinas y corporativos, hoteles, hospitales y clínicas, centros comerciales y residencias.

Se pueden aplicar en las diferentes áreas que componen estos lugares:

- Baños
- Pasillos
- Recámaras
- Cuartos de TV
- Comedores
- Oficinas privadas
- Salas de juntas
- Aulas
- Quirófanos
- Consultorios



---

### CARACTERÍSTICAS

- 1 - Incluye chasis de policarbonato
- 2 - Superficie uniforme
- 3 - Textura lisa
- 4 - Pestaña de sujeción precisa
- 5 - Permite extracción frontal



Placa en color Blanco (JA4803M2JWQ)



## JA4803M2\* PLACA DE 2 MÓDULOS FABRICADA EN ABS CON CHASIS

### CERTIFICACIONES Y CUMPLIMIENTOS

#### RESISTENCIA AL FUEGO - Prueba del hilo incandescente

Esta prueba se realiza para evaluar el comportamiento que puede tener la placa al inicio del fuego. En la prueba se pone en contacto la placa de ABS con un hilo incandescente que simula el calentamiento anormal de un cable eléctrico producido por fallo o corto circuito en la instalación.

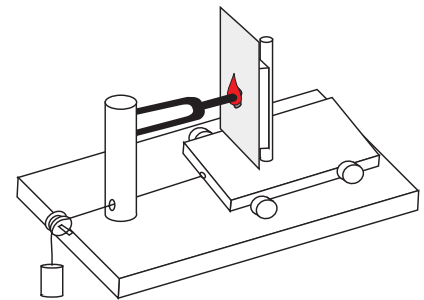
##### Equipo de prueba

##### Valores para la prueba

- 1) Se aplica un hilo incandescente a 650°C durante 30 segundos y después se retira.
- 2) Se coloca un papel muselina en la base para detectar posibles goteos de material.

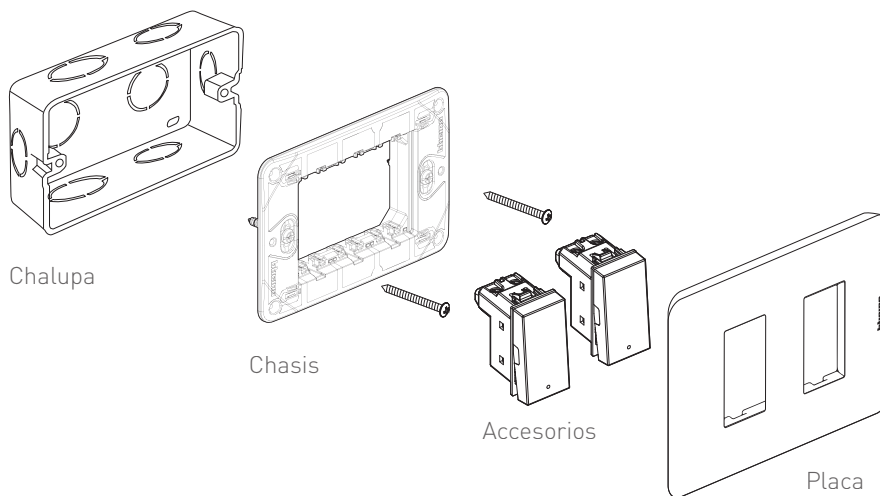
##### Resultados de la prueba

- 1) La llama se ha apagado 30 segundos después de retirar el hilo incandescente.
- 2) No se ha producido goteo de material que pudiera encender el papel muselina.



Después de que se ha aplicado la prueba, podemos asegurar que la placa no será motivo o causante de iniciar un fuego en una instalación segura.

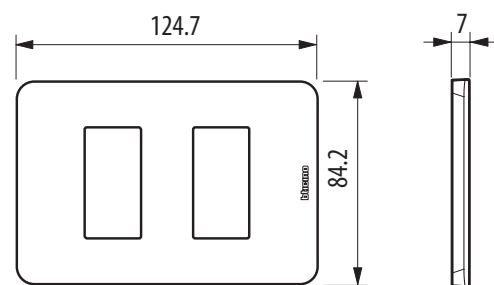
### DIAGRAMA DE MONTAJE



### TABLA DE COMPATIBILIDAD EN PLACA

Color	2 módulos
Monocromáticos	
	Blanco JA4803M2JWQ
	Negro JA4803M2JBQ

### DIMENSIONES



JA4803M2...

Medidas en mm

## JA4803M2\* PLACA DE 2 MÓDULOS FABRICADA EN ALUMINIO CON CHASIS

### DESCRIPCIÓN

Las placas de 2 módulos o 2 ventanas están formadas por una "sotto placca" fabricada en ABS y la cubierta en aluminio natural, son accesorios que ofrecen dos ubicaciones para colocar accesorios de cualquier tipo de la línea QuinziñoGO que midan 1 módulo.

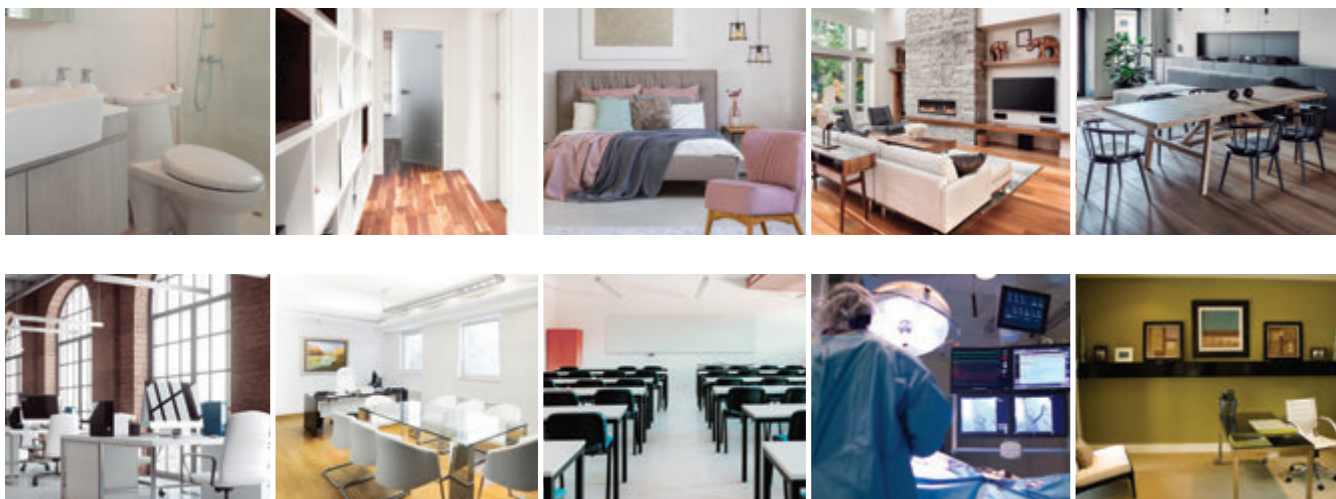
No tienen contacto directo con ningún conductor eléctrico por lo que no son sujetos de certificaciones ni normativas de instalaciones eléctricas y su uso es pasivo.

### APLICACIONES

Están diseñadas para ser utilizadas en los diferentes tipos de construcciones como son: centros de educación, oficinas y corporativos, hoteles, hospitales y clínicas, centros comerciales y residencias.

Se pueden aplicar en las diferentes áreas que componen estos lugares:

- Baños
- Pasillos
- Recámaras
- Cuartos de TV
- Comedores
- Oficinas privadas
- Salas de juntas
- Aulas
- Quirófanos
- Consultorios



### CARACTERÍSTICAS

- 1 - Cuerpo fabricado en ABS con cubierta de aluminio
- 2 - Incluye chasis de policarbonato
- 3 - Superficie uniforme
- 4 - Textura lisa
- 5 - Pestaña de sujeción precisa
- 6 - Permite extracción frontal



Placa de Aluminio Natural (JA4803M2AAQ)

## JA4803M2\* PLACA DE 2 MÓDULOS FABRICADA EN ALUMINIO CON CHASIS

### CERTIFICACIONES Y CUMPLIMIENTOS

#### RESISTENCIA AL FUEGO - Prueba del hilo incandescente

Esta prueba se realiza para evaluar el comportamiento que puede tener la placa al inicio del fuego. En la prueba se pone en contacto la placa de ABS con un hilo incandescente que simula el calentamiento anormal de un cable eléctrico producido por fallo o corto circuito en la instalación.

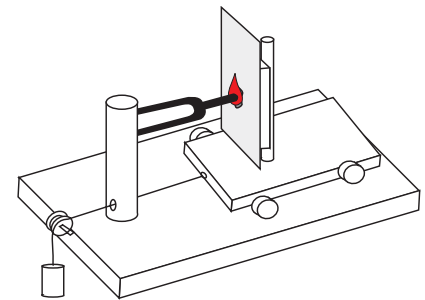
##### Equipo de prueba

##### Valores para la prueba

- 1) Se aplica un hilo incandescente a 650°C durante 30 segundos y después se retira.
- 2) Se coloca un papel muselina en la base para detectar posibles goteos de material.

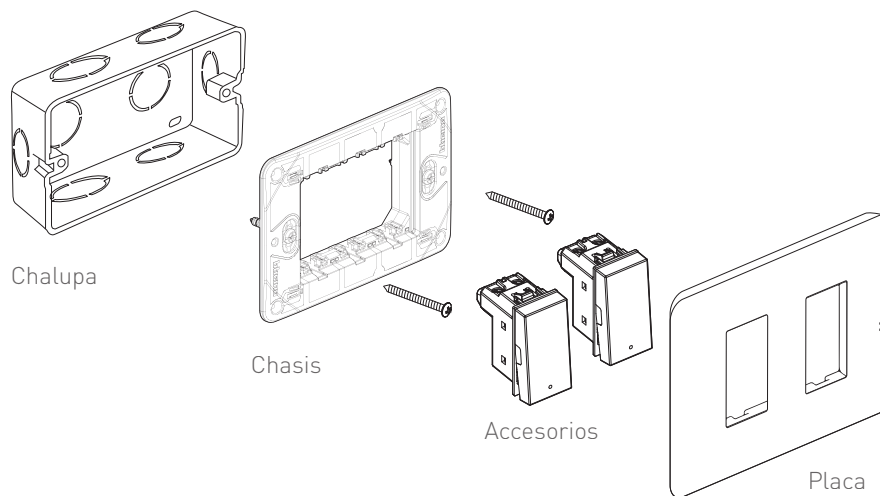
##### Resultados de la prueba

- 1) La llama se ha apagado 30 segundos después de retirar el hilo incandescente.
- 2) No se ha producido goteo de material que pudiera encender el papel muselina.



Después de que se ha aplicado la prueba, podemos asegurar que la placa no será motivo o causante de iniciar un fuego en una instalación segura.

### DIAGRAMA DE MONTAJE

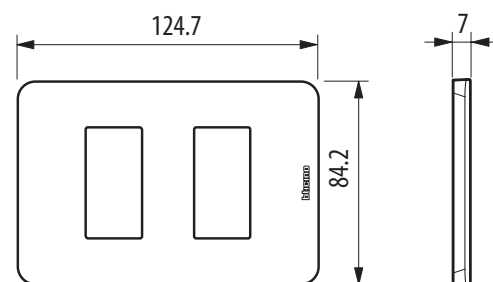


### TABLA DE COMPATIBILIDAD EN PLACA

Color	3 módulos	
Aluminio		
	Aluminio natural*	JA4803M2AAQ
	Titanio*	JA4803M2ATQ
	Perla*	JA4803M2APQ

\*Fabricadas en aluminio.

### DIMENSIONES



JA4803M2...

Medidas en mm

## JA4803\* PLACA DE 3 MÓDULOS FABRICADA EN ABS CON CHASIS

### DESCRIPCIÓN

Las placas de 3 módulos o 3 ventanas de resina son accesorios que ofrecen tres ubicaciones para colocar accesorios de cualquier tipo de la línea QuinziñoGO que midan 1, 2 ó hasta 3 módulos.

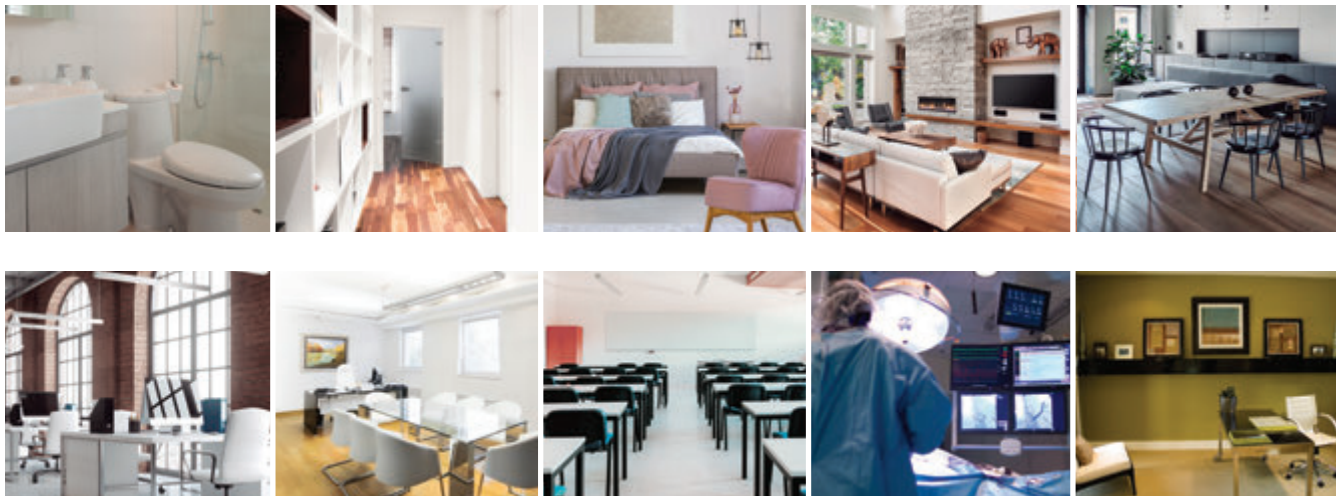
No tienen contacto directo con ningún conductor eléctrico por lo que no son sujetos de certificaciones ni normativas de instalaciones eléctricas y su uso es pasivo.

### APLICACIONES

Están diseñadas para ser utilizadas en los diferentes tipos de construcciones como son: centros de educación, oficinas y corporativos, hoteles, hospitales y clínicas, centros comerciales y residencias.

Se pueden aplicar en las diferentes áreas que componen estos lugares:

- Baños
- Pasillos
- Recámaras
- Cuartos de TV
- Comedores
- Oficinas privadas
- Salas de juntas
- Aulas
- Quirófanos
- Consultorios



### CARACTERÍSTICAS

- 1 - Incluye chasis de policarbonato
- 2 - Superficie uniforme
- 3 - Textura lisa
- 4 - Pestaña de sujeción precisa
- 5 - Permite extracción frontal



Placa en color Gris (JA4803JGO)

## JA4803\* PLACA DE 3 MÓDULOS FABRICADA EN ABS CON CHASIS

### CERTIFICACIONES Y CUMPLIMIENTOS

#### RESISTENCIA AL FUEGO - Prueba del hilo incandescente

Esta prueba se realiza para evaluar el comportamiento que puede tener la placa al inicio del fuego. En la prueba se pone en contacto la placa de ABS con un hilo incandescente que simula el calentamiento anormal de un cable eléctrico producido por fallo o corto circuito en la instalación.

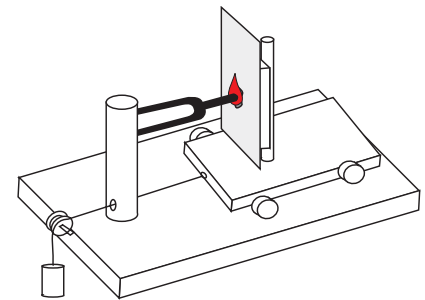
##### Equipo de prueba

##### Valores para la prueba

- 1) Se aplica un hilo incandescente a 650°C durante 30 segundos y después se retira.
- 2) Se coloca un papel muselina en la base para detectar posibles goteos de material.

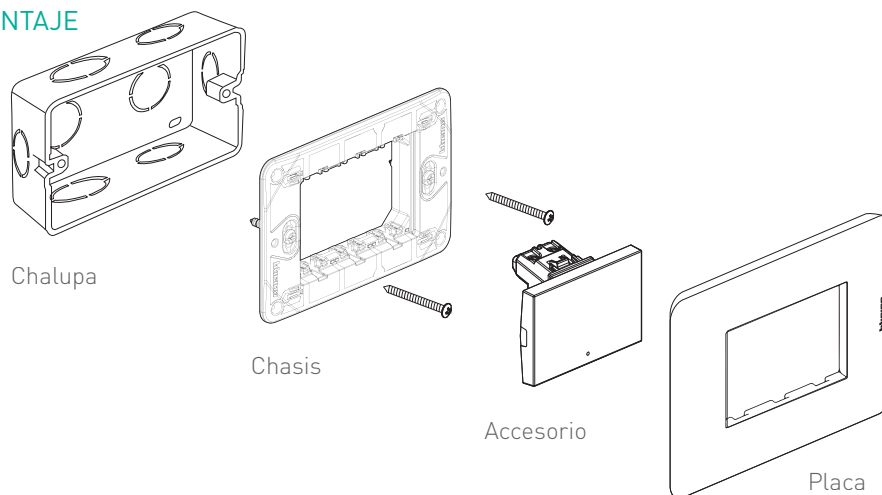
##### Resultados de la prueba

- 1) La llama se ha apagado 30 segundos después de retirar el hilo incandescente.
- 2) No se ha producido goteo de material que pudiera encender el papel muselina.



Después de que se ha aplicado la prueba, podemos asegurar que la placa no será motivo o causante de iniciar un fuego en una instalación segura.

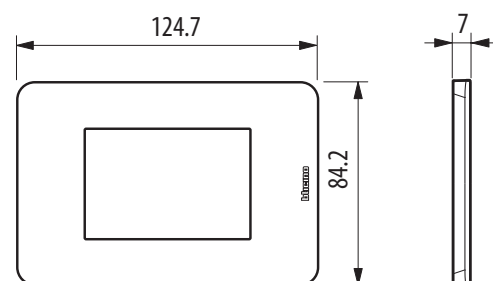
### DIAGRAMA DE MONTAJE



### TABLA DE COMPATIBILIDAD EN PLACA

Color	3 módulos
Monocromáticos	
	Blanco JA4803JWQ
	Negro JA4803JBQ
Tonos	
	Marfil JA4803TIQ
	Arena JA4803TSQ
	Gris JA4803JGQ
	Dove JA4803TDQ
	Café JA4803TCQ

### DIMENSIONES



JA4803...  
Medidas en mm

## JA4803\* PLACA DE 3 MÓDULOS FABRICADA EN ALUMINIO CON CHASIS

### DESCRIPCIÓN

Las placas de 3 módulos o 3 ventanas están formadas por una "sotto placca" fabricada en ABS y la cubierta en Aluminio natural, son accesorios que ofrecen tres ubicaciones para colocar accesorios de cualquier tipo de la línea QuinziñoGO que midan 1, 2 ó hasta 3 módulos.

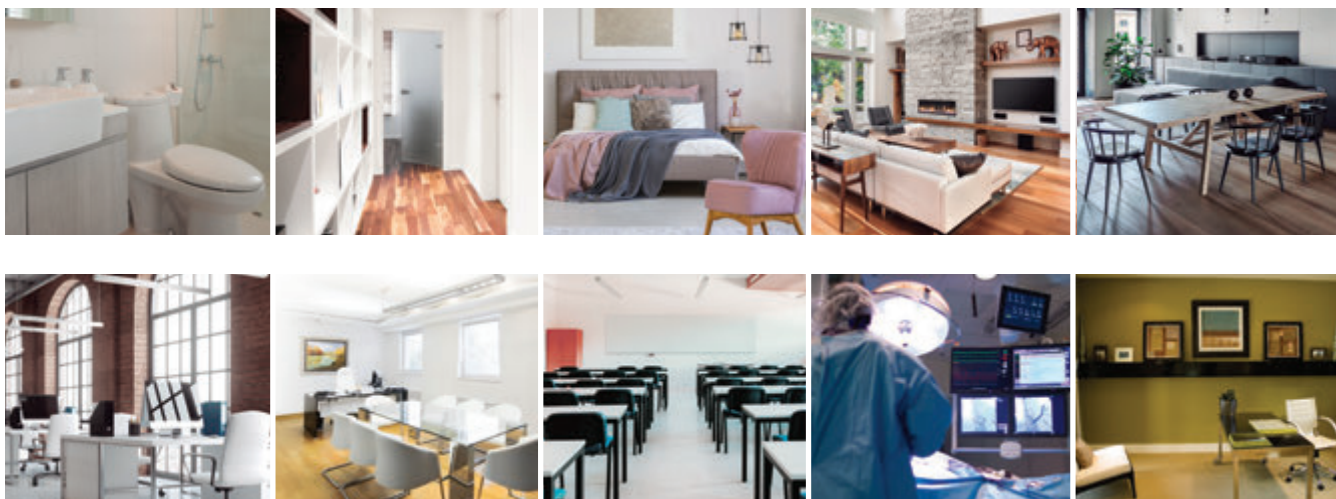
No tienen contacto directo con ningún conductor eléctrico por lo que no son sujetos de certificaciones ni normativas de instalaciones eléctricas y su uso es pasivo.

### APLICACIONES

Están diseñadas para ser utilizadas en los diferentes tipos de construcciones como son: centros de educación, oficinas y corporativos, hoteles, hospitales y clínicas, centros comerciales y residencias.

Se pueden aplicar en las diferentes áreas que componen estos lugares:

- Baños
- Pasillos
- Recámaras
- Cuartos de TV
- Comedores
- Oficinas privadas
- Salas de juntas
- Aulas
- Quirófanos
- Consultorios



### CARACTERÍSTICAS

- 1 - Cuerpo fabricado en ABS con cubierta de aluminio
- 2 - Incluye chasis de policarbonato
- 3 - Superficie uniforme
- 4 - Textura lisa
- 5 - Pestaña de sujeción precisa
- 6 - Permite extracción frontal



Placa de Aluminio Natural (JA4803AAQ)

## JA4803\* PLACA DE 3 MÓDULOS FABRICADA EN ALUMINIO CON CHASIS

### CERTIFICACIONES Y CUMPLIMIENTOS

#### RESISTENCIA AL FUEGO - Prueba del hilo incandescente

Esta prueba se realiza para evaluar el comportamiento que puede tener la placa al inicio del fuego. En la prueba se pone en contacto la placa de ABS con un hilo incandescente que simula el calentamiento anormal de un cable eléctrico producido por fallo o corto circuito en la instalación.

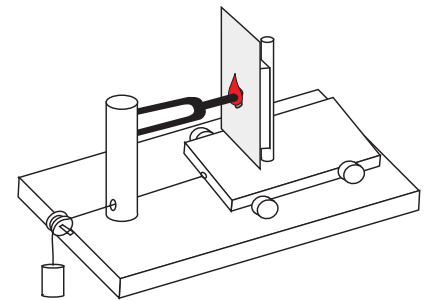
##### Equipo de prueba

##### Valores para la prueba

- 1) Se aplica un hilo incandescente a 650°C durante 30 segundos y después se retira.
- 2) Se coloca un papel muselina en la base para detectar posibles goteos de material.

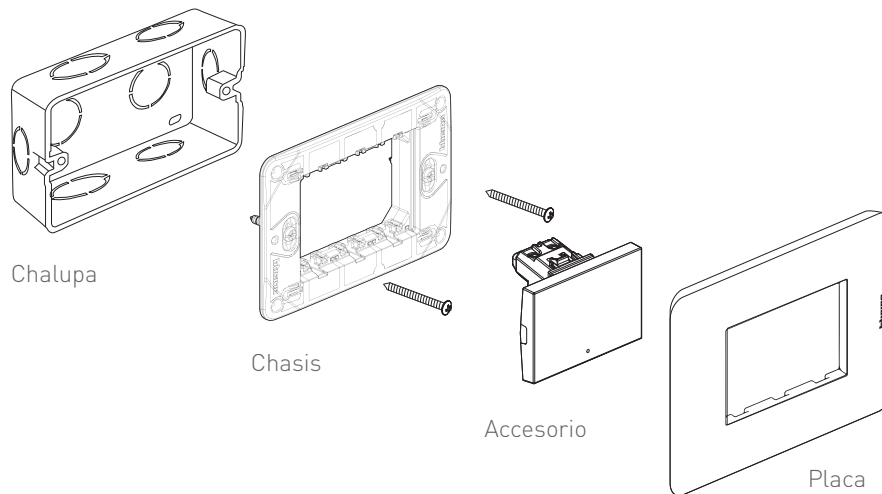
##### Resultados de la prueba

- 1) La llama se ha apagado 30 segundos después de retirar el hilo incandescente.
- 2) No se ha producido goteo de material que pudiera encender el papel muselina.


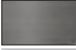



Después de que se ha aplicado la prueba, podemos asegurar que la placa no será motivo o causante de iniciar un fuego en una instalación segura.

### DIAGRAMA DE MONTAJE

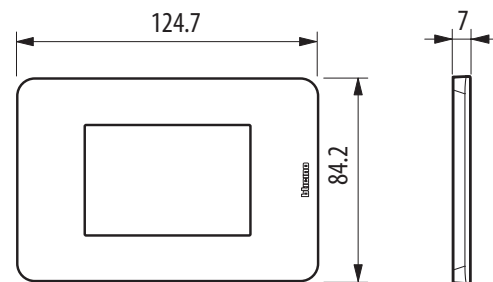


### TABLA DE COMPATIBILIDAD EN PLACA

Color	3 módulos
Aluminio	
 Aluminio natural*	JA4803AAQ
 Titanio*	JA4803ATQ
 Perla*	JA4803APQ

\*Fabricadas en aluminio.

### DIMENSIONES



JA4803...

Medidas en mm

## JA4819\* PLACA DE 2 MÓDULOS CENTRADOS FABRICADA EN ABS CON CHASIS

### DESCRIPCIÓN

Las placas de 2 módulos centrados fabricada en ABS son accesorios que ofrecen dos ubicaciones para colocar accesorios de cualquier tipo de la línea QuinziñoGO que midan 1 ó 2 módulos.

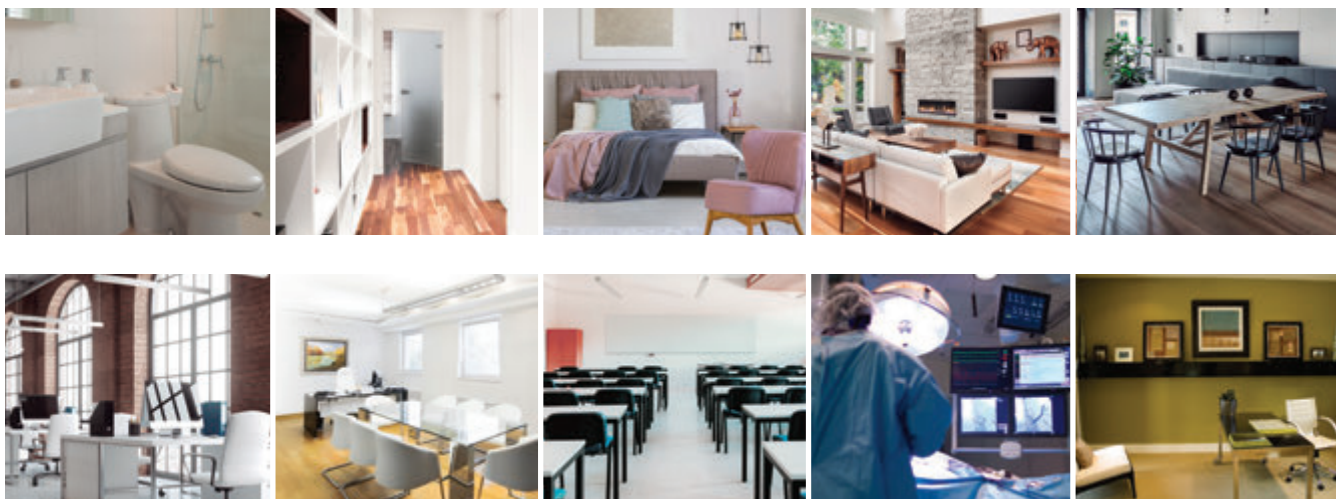
No tienen contacto directo con ningún conductor eléctrico por lo que no son sujetos de certificaciones ni normativas de instalaciones eléctricas y su uso es pasivo.

### APLICACIONES

Están diseñadas para ser utilizadas en los diferentes tipos de construcciones como son: centros de educación, oficinas y corporativos, hoteles, hospitales y clínicas, centros comerciales y residencias.

Se pueden aplicar en las diferentes áreas que componen estos lugares:

- Baños
- Pasillos
- Recámaras
- Cuartos de TV
- Comedores
- Oficinas privadas
- Salas de juntas
- Aulas
- Quirófanos
- Consultorios



### CARACTERÍSTICAS

- 1 - Incluye chasis de policarbonato
- 2 - Superficie uniforme
- 3 - Textura lisa
- 4 - Pestaña de sujeción precisa
- 5 - Permite extracción frontal



Placa en color Negro 2 módulos centrados (JA4819JBQ)



## JA4819\* PLACA DE 2 MÓDULOS CENTRADOS FABRICADA EN ABS CON CHASIS

### CERTIFICACIONES Y CUMPLIMIENTOS

#### RESISTENCIA AL FUEGO - Prueba del hilo incandescente

Esta prueba se realiza para evaluar el comportamiento que puede tener la placa al inicio del fuego. En la prueba se pone en contacto la placa de ABS con un hilo incandescente que simula el calentamiento anormal de un cable eléctrico producido por fallo o corto circuito en la instalación.

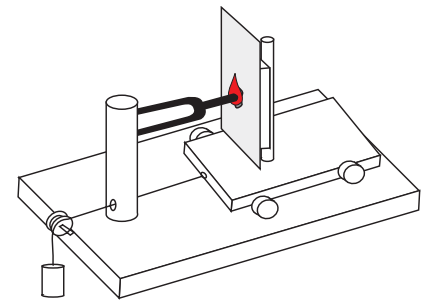
##### Equipo de prueba

##### Valores para la prueba

- 1) Se aplica un hilo incandescente a 650°C durante 30 segundos y después se retira.
- 2) Se coloca un papel muselina en la base para detectar posibles goteos de material.

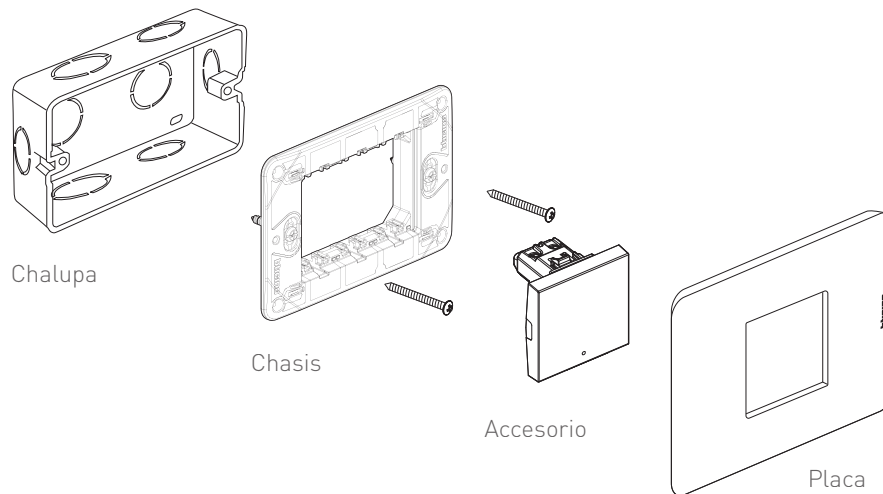
##### Resultados de la prueba

- 1) La llama se ha apagado 30 segundos después de retirar el hilo incandescente.
- 2) No se ha producido goteo de material que pudiera encender el papel muselina.



Después de que se ha aplicado la prueba, podemos asegurar que la placa no será motivo o causante de iniciar un fuego en una instalación segura.

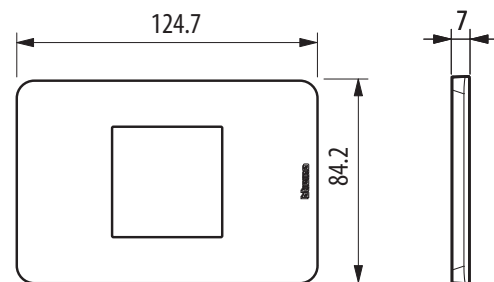
### DIAGRAMA DE MONTAJE



### TABLA DE COMPATIBILIDAD EN PLACA

Color	2 módulos centrados	
Monocromáticos		
	Blanco	JA4819JWQ
	Negro	JA4819JBQ

### DIMENSIONES



JA4819...

Medidas en mm

---

## JA4819A\* PLACA DE 2 MÓDULOS CENTRADOS FABRICADA EN ALUMINIO CON CHASIS

---

### DESCRIPCIÓN

Las placas de 2 módulos centrados están formadas por una "sotto placca" fabricada en ABS y la cubierta en Aluminio natural son accesorios que ofrecen dos ubicaciones para colocar accesorios de cualquier tipo de la línea QuinziñoGO que midan 1 ó 2 módulos.

No tienen contacto directo con ningún conductor eléctrico por lo que no son sujetos de certificaciones ni normativas de instalaciones eléctricas y su uso es pasivo.

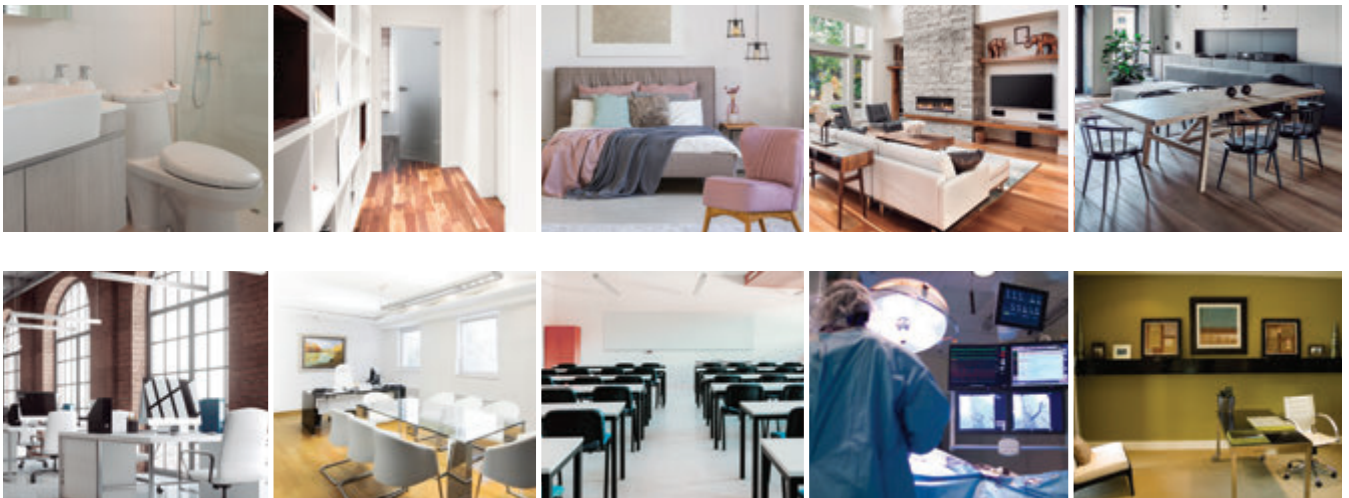
---

### APLICACIONES

Están diseñadas para ser utilizadas en los diferentes tipos de construcciones como son: centros de educación, oficinas y corporativos, hoteles, hospitales y clínicas, centros comerciales y residencias.

Se pueden aplicar en las diferentes áreas que componen estos lugares:

- Baños
- Pasillos
- Recámaras
- Cuartos de TV
- Comedores
- Oficinas privadas
- Salas de juntas
- Aulas
- Quirófanos
- Consultorios



---

### CARACTERÍSTICAS

- 1 - Cuerpo fabricado en ABS con cubierta de aluminio
- 2 - Incluye chasis de policarbonato
- 3 - Superficie uniforme
- 4 - Textura lisa
- 5 - Pestaña de sujeción precisa
- 6 - Permite extracción frontal



Placa de Aluminio Natural 2 módulos centrados (JA4819AAQ)

## JA4819A\* PLACA DE 2 MÓDULOS CENTRADOS FABRICADA EN ALUMINIO CON CHASIS

### CERTIFICACIONES Y CUMPLIMIENTOS

#### RESISTENCIA AL FUEGO - Prueba del hilo incandescente

Esta prueba se realiza para evaluar el comportamiento que puede tener la placa al inicio del fuego. En la prueba se pone en contacto la placa de ABS con un hilo incandescente que simula el calentamiento anormal de un cable eléctrico producido por fallo o corto circuito en la instalación.

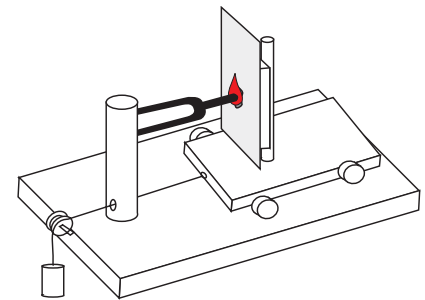
##### Equipo de prueba

##### Valores para la prueba

- 1) Se aplica un hilo incandescente a 650°C durante 30 segundos y después se retira.
- 2) Se coloca un papel muselina en la base para detectar posibles goteos de material.

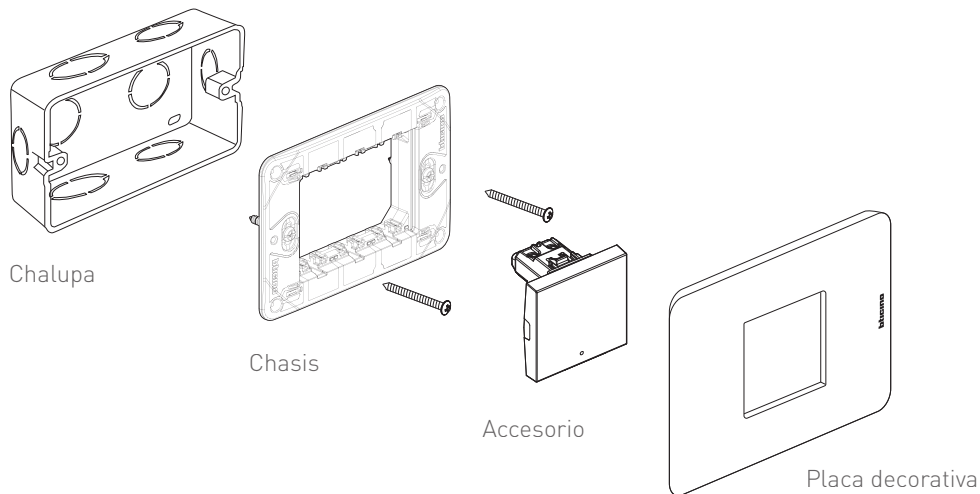
##### Resultados de la prueba

- 1) La llama se ha apagado 30 segundos después de retirar el hilo incandescente.
- 2) No se ha producido goteo de material que pudiera encender el papel muselina.



Después de que se ha aplicado la prueba, podemos asegurar que la placa no será motivo o causante de iniciar un fuego en una instalación segura.

### DIAGRAMA DE MONTAJE

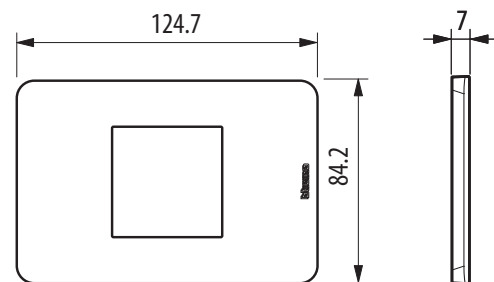


### TABLA DE COMPATIBILIDAD EN PLACA

Color	2 módulos centrados	
Aluminio		
	Aluminio natural*	JA4819AAQ
	Titanio*	JA4819ATQ
	Perla*	JA4819APQ

\*Fabricadas en aluminio.

### DIMENSIONES



JA4819...

Medidas en mm

---

## JA4803P\* PLACA DE 1 GANG PARA TOMAS GRADO ESPECIFICACIÓN FABRICADA EN ABS CON CHASIS

---

### DESCRIPCIÓN

Las placas para tomas grado especificación fabricadas en ABS son accesorios que ofrecen la medida de 1 gang para colocar accesorios de cualquiera de estas tomas de la línea QuinziñoGO.

No tienen contacto directo con ningún conductor eléctrico por lo que no son sujetos de certificaciones ni normativas de instalaciones eléctricas y su uso es pasivo.

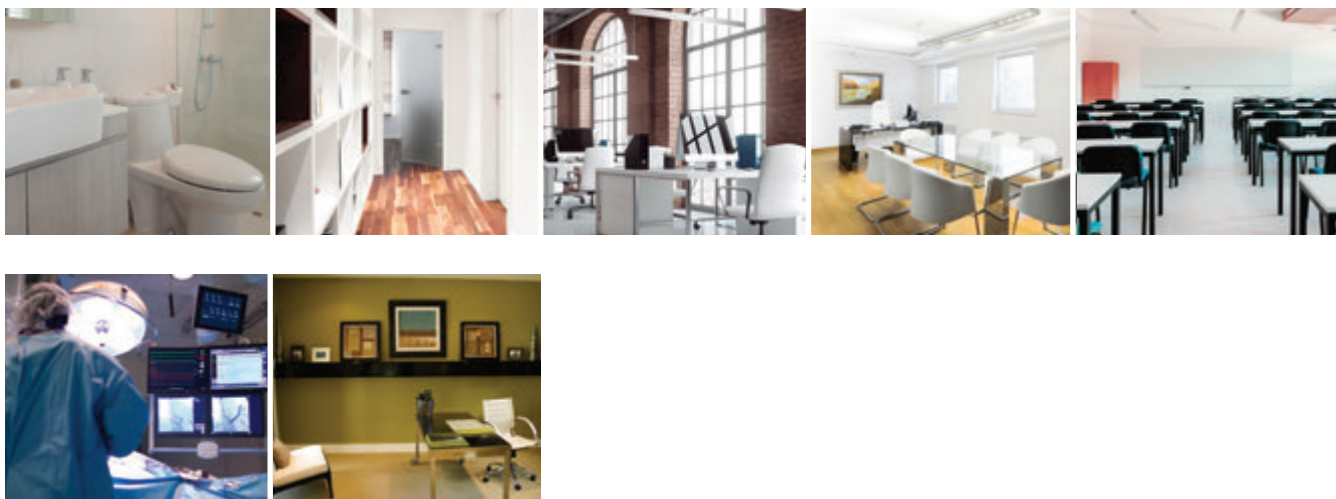
---

### APLICACIONES

Están diseñadas para ser utilizadas en los diferentes tipos de construcciones como son: centros de educación, oficinas y corporativos, hoteles, hospitales y clínicas, centros comerciales.

Se pueden aplicar en las diferentes áreas que componen estos lugares:

- Baños
- Pasillos
- Oficinas privadas
- Salas de juntas
- Aulas
- Quirófanos
- Consultorios



---

### CARACTERÍSTICAS

- 1 - Incluye chasis de policarbonato
- 2 - Superficie uniforme
- 3 - Textura lisa
- 4 - Pestaña de sujeción precisa
- 5 - Permite extracción frontal



Placa en color Negro 1 gang (JA4803PJBQ)

## JA4803P\* PLACA DE 1 GANG PARA TOMAS GRADO ESPECIFICACIÓN FABRICADA EN ABS CON CHASIS

### CERTIFICACIONES Y CUMPLIMIENTOS

#### RESISTENCIA AL FUEGO - Prueba del hilo incandescente

Esta prueba se realiza para evaluar el comportamiento que puede tener la placa al inicio del fuego. En la prueba se pone en contacto la placa de ABS con un hilo incandescente que simula el calentamiento anormal de un cable eléctrico producido por fallo o corto circuito en la instalación.

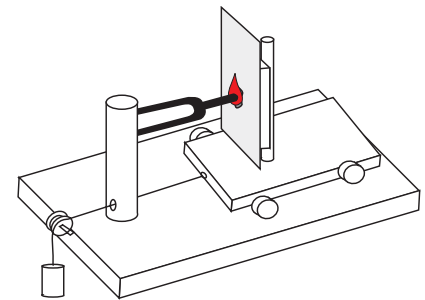
##### Equipo de prueba

##### Valores para la prueba

- 1) Se aplica un hilo incandescente a 650°C durante 30 segundos y después se retira.
- 2) Se coloca un papel muselina en la base para detectar posibles goteos de material.

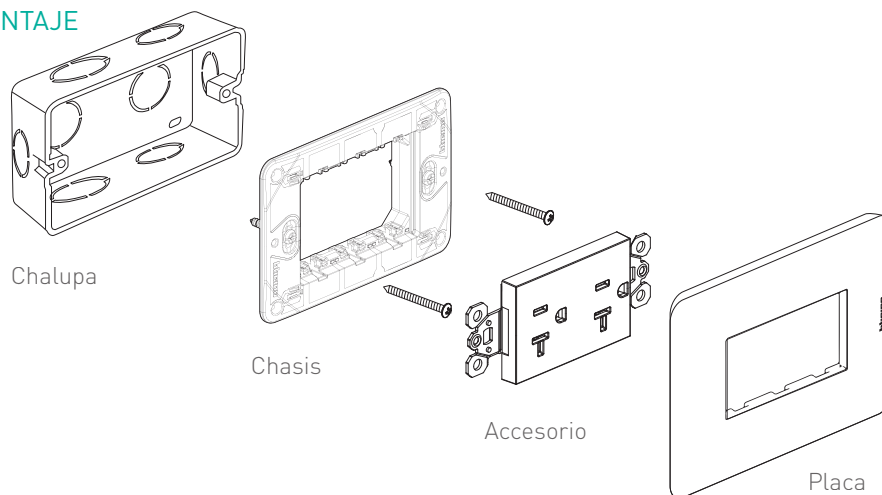
##### Resultados de la prueba

- 1) La llama se ha apagado 30 segundos después de retirar el hilo incandescente.
- 2) No se ha producido goteo de material que pudiera encender el papel muselina.



Después de que se ha aplicado la prueba, podemos asegurar que la placa no será motivo o causante de iniciar un fuego en una instalación segura.

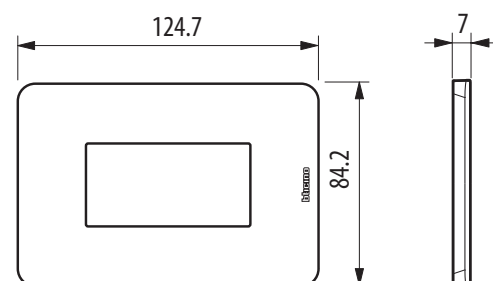
### DIAGRAMA DE MONTAJE



### TABLA DE COMPATIBILIDAD EN PLACA

Color	1 gang
Monocromáticos	
	Blanco JA4803PJWQ
	Negro JA4803PJBQ
Tonos	
	Marfil JA4803PTIQ
	Arena JA4803PTSQ
	Gris JA4803PJGQ
	Dove JA4803PTDQ
	Café JA4803PTCQ

### DIMENSIONES



JA4803P...  
Medidas en mm

---

## JA4803P \* PLACA DE 1 GANG PARA TOMAS GRADO ESPECIFICACIÓN FABRICADA EN ALUMINIO CON CHASIS

---

### DESCRIPCIÓN

Las placas para tomas grado especificación están formadas por una "sotto placca" fabricada en ABS y la cubierta en Aluminio natural son accesorios que ofrecen la medida de 1 "Gang" para colocar accesorios de cualquiera de estas tomas de la línea QuinziñoGO.

No tienen contacto directo con ningún conductor eléctrico por lo que no son sujetos de certificaciones ni normativas de instalaciones eléctricas y su uso es pasivo.

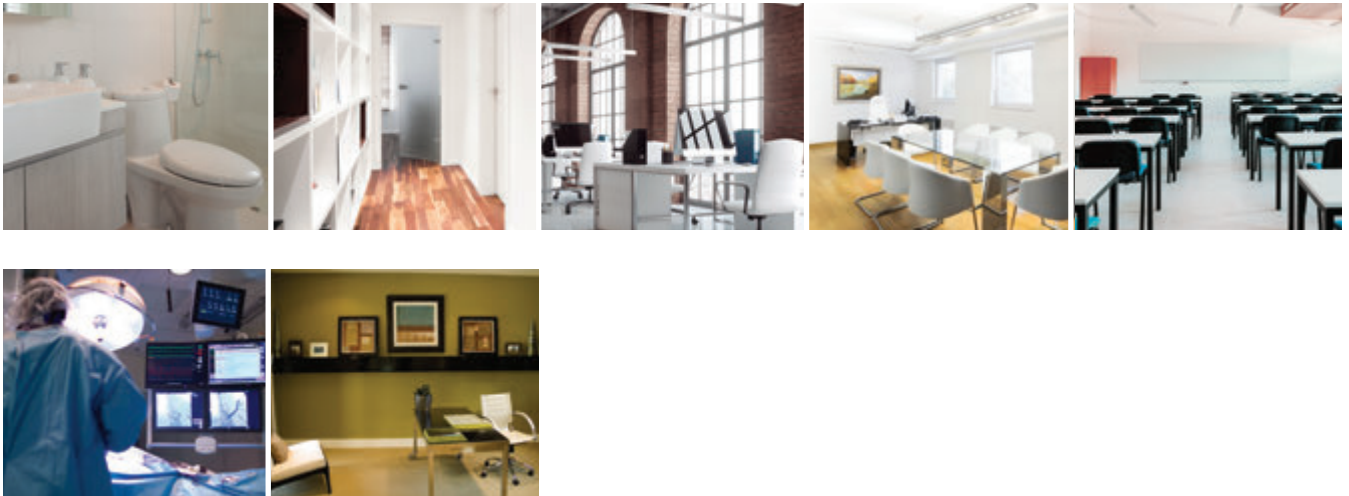
---

### APLICACIONES

Están diseñadas para ser utilizadas en los diferentes tipos de construcciones como son: centros de educación, oficinas y corporativos, hoteles, hospitales y clínicas, centros comerciales.

Se pueden aplicar en las diferentes áreas que componen estos lugares:

- Baños
- Pasillos
- Oficinas privadas
- Salas de juntas
- Aulas
- Quirófanos
- Consultorios



---

### CARACTERÍSTICAS

- 1 - Cuerpo fabricado en ABS con cubierta de aluminio
- 2 - Incluye chasis de policarbonato
- 3 - Superficie uniforme
- 4 - Textura lisa
- 5 - Pestaña de sujeción precisa
- 6 - Permite extracción frontal



Placa de Aluminio en color Pelta 1 gang (JA4803PAPQ)

## JA4803P \* PLACA DE 1 GANG PARA TOMAS GRADO ESPECIFICACIÓN FABRICADA EN ALUMINIO CON CHASIS

### CERTIFICACIONES Y CUMPLIMIENTOS

#### RESISTENCIA AL FUEGO - Prueba del hilo incandescente

Esta prueba se realiza para evaluar el comportamiento que puede tener la placa al inicio del fuego. En la prueba se pone en contacto la placa de ABS con un hilo incandescente que simula el calentamiento anormal de un cable eléctrico producido por fallo o corto circuito en la instalación.

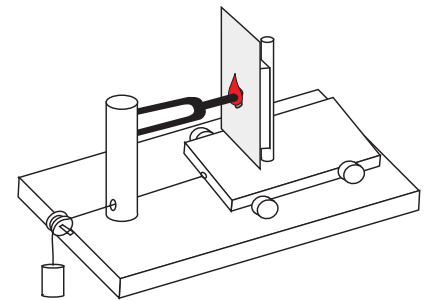
##### Equipo de prueba

##### Valores para la prueba

- 1) Se aplica un hilo incandescente a 650°C durante 30 segundos y después se retira.
- 2) Se coloca un papel muselina en la base para detectar posibles goteos de material.

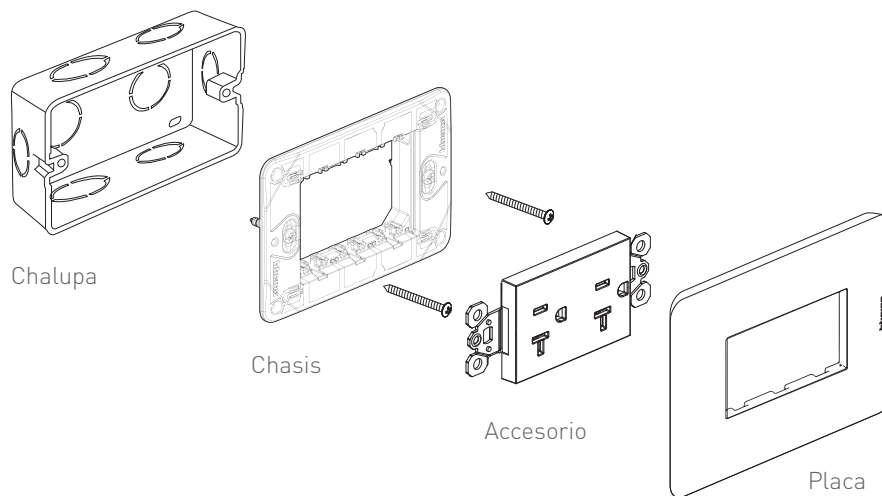
##### Resultados de la prueba

- 1) La llama se ha apagado 30 segundos después de retirar el hilo incandescente.
- 2) No se ha producido goteo de material que pudiera encender el papel muselina.



Después de que se ha aplicado la prueba, podemos asegurar que la placa no será motivo o causante de iniciar un fuego en una instalación segura.

### DIAGRAMA DE MONTAJE

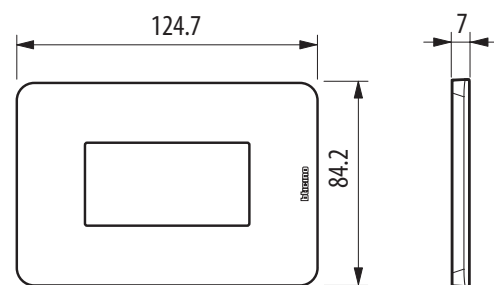


### TABLA DE COMPATIBILIDAD EN PLACA

Color	1 gang
Aluminio	
Aluminio natural*	JA4803PAAQ
Titanio*	JA4803PATQ
Perla*	JA4803PAPQ

\*Fabricadas en aluminio.

### DIMENSIONES



JA4803P...

Medidas en mm

## JA4803BBQ PLACA DE 3 MÓDULOS FABRICADA EN MATERIAL BIODEGRADABLE

### DESCRIPCIÓN

Las placas de 3 módulos o 3 ventanas fabricada en material BIO-DEGRADABLE son accesorios que ofrecen tres ubicaciones para colocar accesorios de cualquier tipo de la línea QuinziñoGO que midan 1, 2 ó hasta 3 módulos.

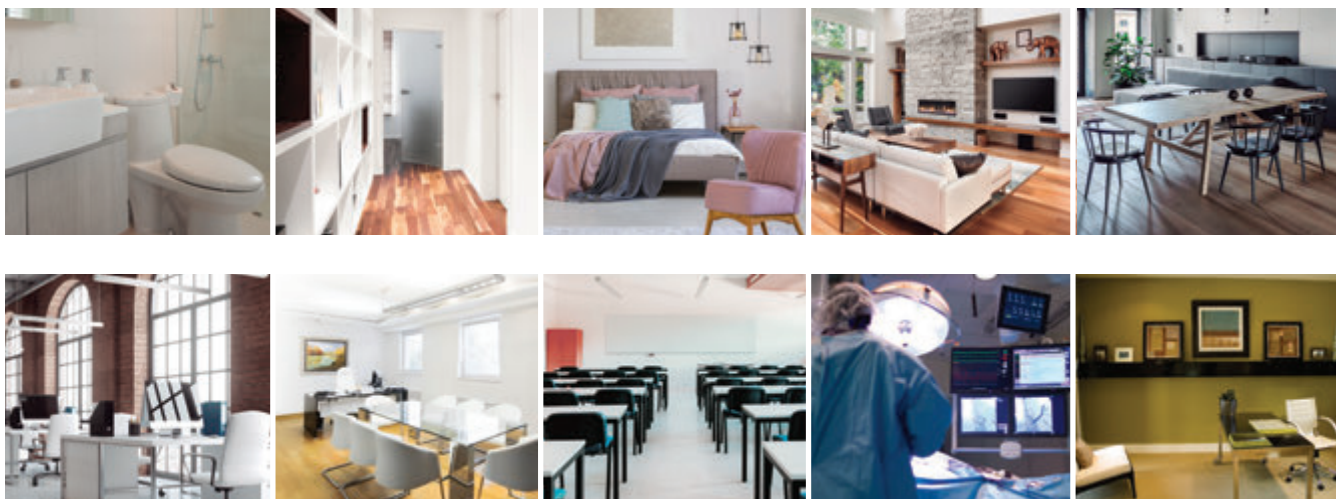
No tienen contacto directo con ningún conductor eléctrico por lo que no son sujetos de certificaciones ni normativas de instalaciones eléctricas y su uso es pasivo.

### APLICACIONES

Están diseñadas para ser utilizadas en los diferentes tipos de construcciones como son: centros de educación, oficinas y corporativos, hoteles, hospitales y clínicas, centros comerciales y residencias.

Se pueden aplicar en las diferentes áreas que componen estos lugares:

- Baños
- Pasillos
- Recámaras
- Cuartos de TV
- Comedores
- Oficinas privadas
- Salas de juntas
- Aulas
- Quirófanos
- Consultorios



### CARACTERÍSTICAS

#### SUSTENTABLE

QuinziñoGO es respetuoso con el medio ambiente, desde el diseño hasta la eliminación: un concepto ambientalmente sustentable.

En busca de lo más Amigable con el medio ambiente material: "soy naturaleza", una placa 100% bio, fabricada de material compostable.

#### 1 - Placa 100% biodegradable en ambientes de composta.

Es decir, se desintegra y descompone por la acción de microorganismos que se encuentran en la naturaleza, como hongos, bacterias y algas, sin dejar residuos tóxicos en el ambiente, convirtiéndose en CO<sub>2</sub>, agua y biomasa no contaminantes.

#### 2 - Pestaña de sujeción precisa

#### 3 - Permite extracción frontal



Placa Biodegradable 3 módulos (JA4803BBQ)



## JA4803BBQ PLACA DE 3 MÓDULOS FABRICADA EN MATERIAL BIODEGRADABLE

### CERTIFICACIONES Y CUMPLIMIENTOS

#### RESISTENCIA AL FUEGO - Prueba del hilo incandescente

Esta prueba se realiza para evaluar el comportamiento que puede tener la placa al inicio del fuego. En la prueba se pone en contacto la placa de ABS con un hilo incandescente que simula el calentamiento anormal de un cable eléctrico producido por fallo o corto circuito en la instalación.

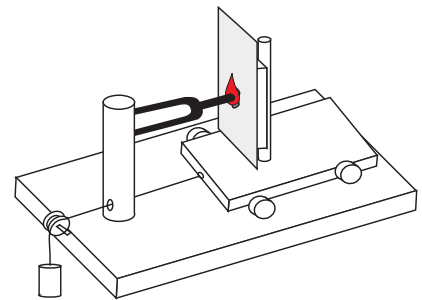
##### Equipo de prueba

##### Valores para la prueba

- 1) Se aplica un hilo incandescente a 650°C durante 30 segundos y después se retira.
- 2) Se coloca un papel muselina en la base para detectar posibles goteos de material.

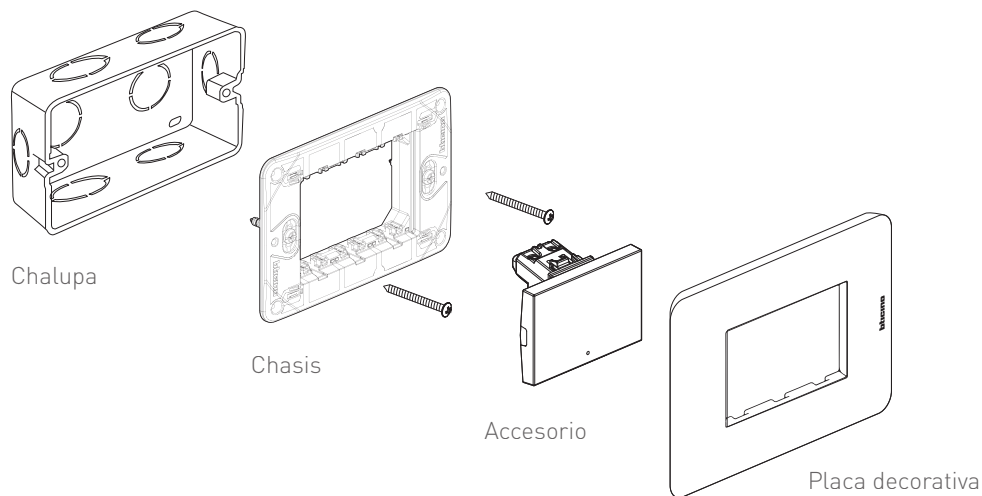
##### Resultados de la prueba

- 1) La llama se ha apagado 30 segundos después de retirar el hilo incandescente.
- 2) No se ha producido goteo de material que pudiera encender el papel muselina.




Después de que se ha aplicado la prueba, podemos asegurar que la placa no será motivo o causante de iniciar un fuego en una instalación segura.

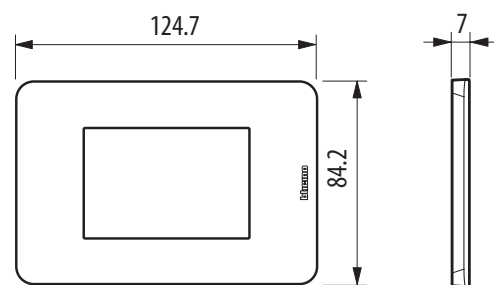
### DIAGRAMA DE MONTAJE



### TABLA DE COMPATIBILIDAD EN PLACA

Color	3 módulos
Bio	
 Bio	JA4803BBQ

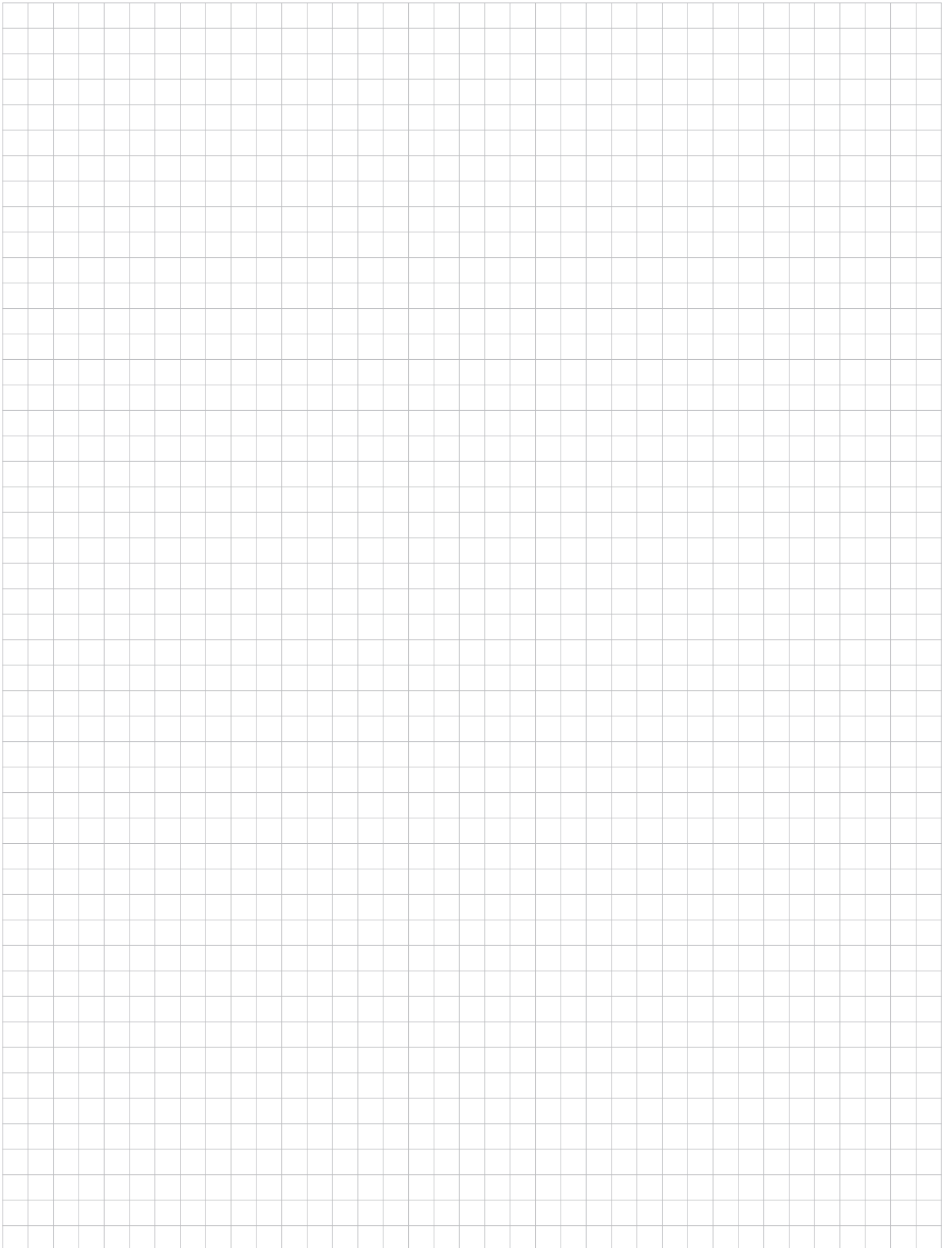
### DIMENSIONES



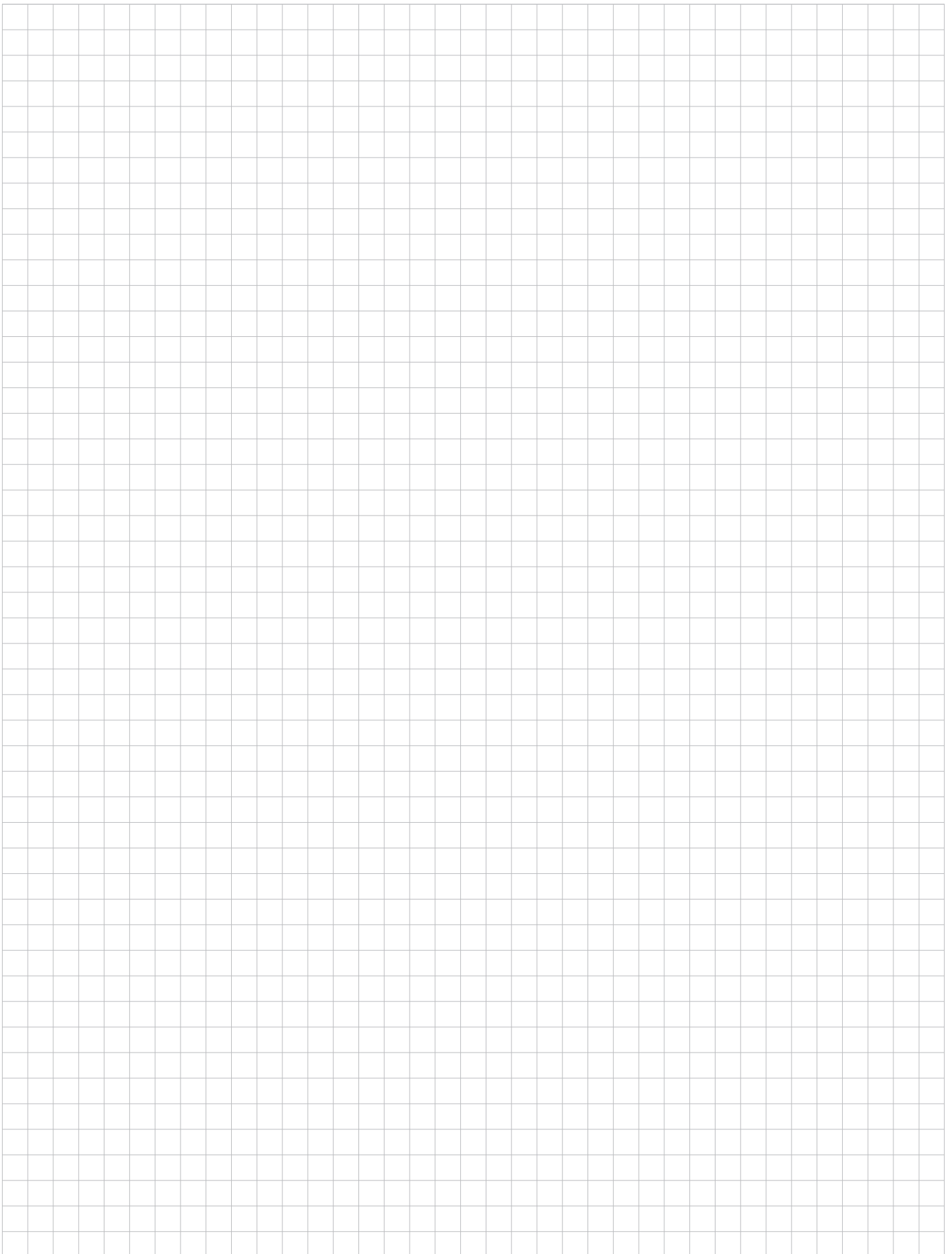
JA4803...

Medidas en mm

# NOTAS



# NOTAS



**BTicino** de México, S.A. de C.V.  
Carretera Querétaro - San Luis Potosí  
No. 22512, interior 6  
Santa Rosa Jáuregui, Querétaro,  
México.  
C.P. 76220  
Tel: (442) 238 04 00  
Sin costo: 800 714 8524



Asistencia telefónica,  
capacitación y certificación,  
asesoría en proyectos,  
catálogos, exhibición,  
centro de cotizaciones.

[bticino.com.mx](http://bticino.com.mx)

## OFICINAS COMERCIALES

### Zona Metropolitana

#### Show Room Ciudad de México

Montes Urales 715, 3er piso  
Col. Lomas de Chapultepec  
11000, Ciudad de México  
Tel: (55) 52 01 64 50  
Sin costo: 800 BTICINO  
800 2842466  
E-mail: [zona.metropolitana@bticino.com](mailto:zona.metropolitana@bticino.com)

### Zona Pacífico

#### Show Room Guadalajara

Av. Circunvalación  
Agustín Yañez 2613-1B  
Col. Arcos Vallarta Sur  
44500, Guadalajara, Jalisco  
Tels: (33) 36 16 99 04  
Sin costo: 800 BTICINO  
800 2842466  
E-mail: [zona.pacifico@bticino.com](mailto:zona.pacifico@bticino.com)

### Zona Centro

#### Show Room Querétaro

Carretera Querétaro-San Luis Potosí  
No. 22512 Interior 6  
Santa Rosa Jáuregui,  
76220, Querétaro, Querétaro.  
Tel: (442) 238 04 90  
Sin costo: 800 BTICINO  
800 2842466  
E-mail: [zona.centro@bticino.com](mailto:zona.centro@bticino.com)

### Zona Norte

#### Show Room Monterrey

Av. Simón Bolívar, No. 570 A y B  
Colonia Chepevera,  
64030, Monterrey, Nuevo León  
Tels: (81) 83 72 23 61  
Sin costo: 800 BTICINO  
800 2842466  
E-mail: [zona.norte@bticino.com](mailto:zona.norte@bticino.com)

### Zona Golfo

#### Show Room Mérida

Av. Campestre No. 3  
Esquina Prolongación Paseo Montejo  
Interior de Plaza Campestre  
Col. Campestre  
97120, Mérida, Yucatán.  
Sin costo: 800 BTICINO  
800 2842466  
E-mail: [zona.golfo@bticino.com](mailto:zona.golfo@bticino.com)



Accesa al sitio  
oficial de Bticino



**bticino**

BTicino de México se reserva el derecho de variar las características de los productos que se muestran en este catálogo.

06/24TMX