

SOLUCIONES BTICINO



bticino

MODUS PRO

ENCIENDE LOS DETALLES

Nace la nueva MODUS PRO una propuesta que refleja el estilo único de Bticino. Inspirada en formas naturales y la tendencias más actuales en decoración.

EL DISEÑO

Placa ligeramente más grande.

Nuevo diseño de placa con acabado blanco brillante.

Elegante relieve brandeado en acabado mate.



Nuevo diseño de tecla más ancha y con acabado blanco brillante.

Perfiles laterales con acabado mate.

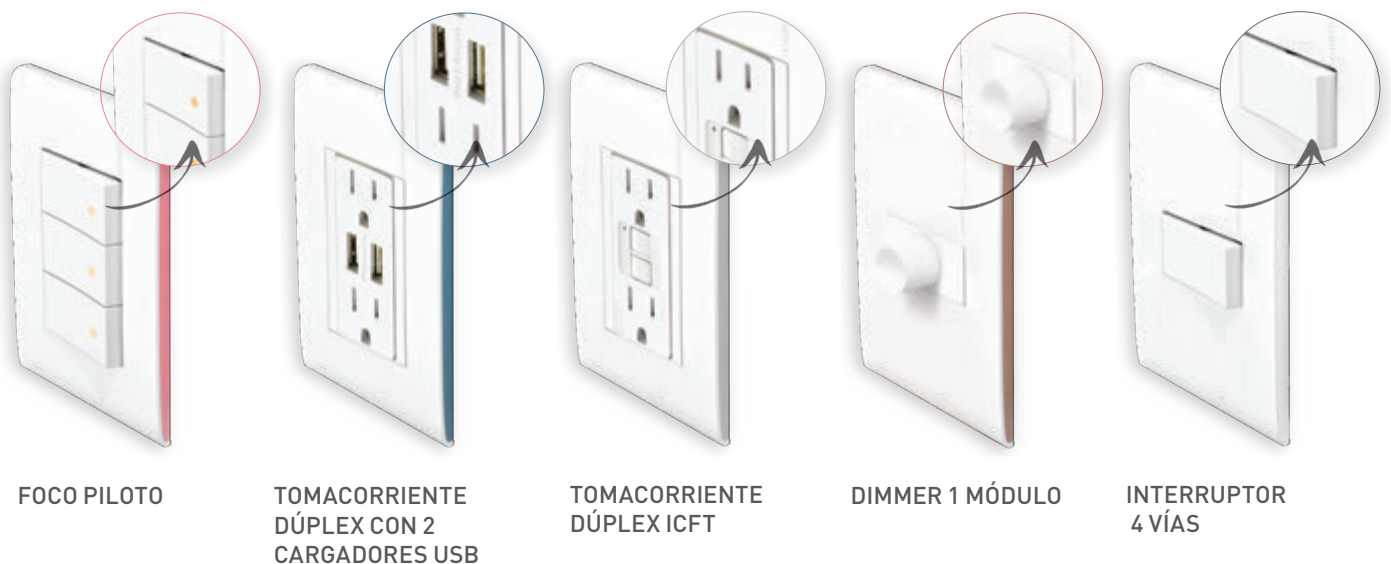
COLORES

Detalles de color que complementarán la estética de los hogares mexicanos, marcando la tendencia en decoración.



FUNCIONES

Protege a tu familia y ofrece mayor confort con las nuevas funciones de Modus PRO.



MODUS PRO

En Interruptores (sencillos, de 3 vías, de 4 vías, pulsadores)

¡Mecanismos diseñados para soportar 100,000 operaciones!

La norma NMX-J-005-ANCE-2015
solicita 40,000 operaciones.

¿Cómo lo logramos?

Sistema de borne opresor:

- Para la conexión del conductor eléctrico.
- Ofrece mayor superficie de contacto.
- Mejora la retención del cable.
- Rápida y fácil instalación.

Bornes de conexión:

- Protegidos para evitar riesgo de electrocución.
- Capacidad para conectar 2 conductores calibre 12AWG.
- Facilitan las derivaciones eléctricas.
- Fabricados 100% en latón.

Sistema patentado de doble contacto de plata:

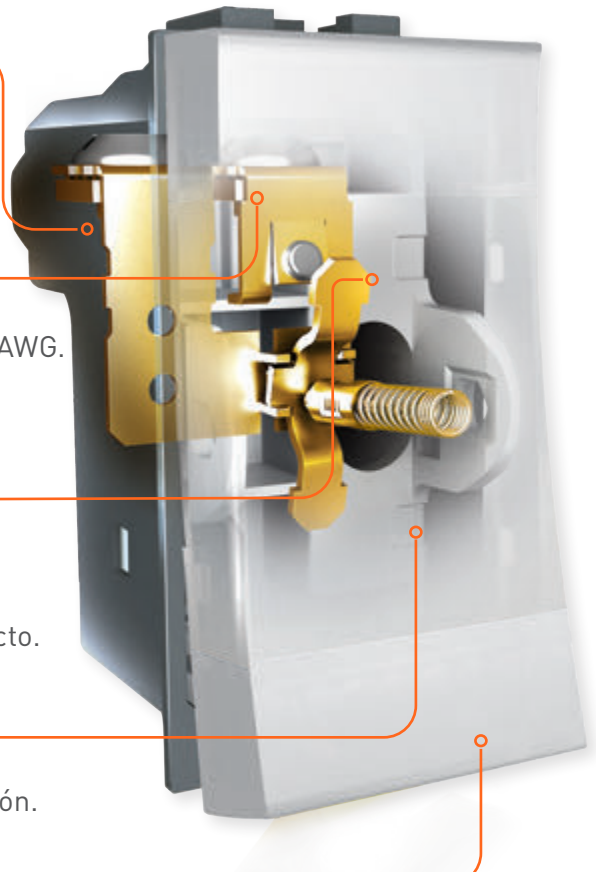
- Con movimiento mecánico y precisión asegurada.
- Evita la chispa eléctrica al hacer contacto.
- Mejora la conductividad eléctrica.
- Aumenta considerablemente la vida útil del producto.

Partes metálicas:

- Fabricadas 100% en latón.
- Mejoran la conducción eléctrica y evitan la corrosión.

Partes plásticas:

- Fabricadas en policarbonato autoextinguible*, color blanco.
- Resistentes al impacto.
- Superficie uniforme, textura lisa y acabado blanco brillante.
- Teclas compatibles con la colocación de focos piloto.



* No produce flama al realizar la prueba de hilo incandescente a 850° C en áreas que soportan partes conductoras de corriente y 650° C en áreas que no soportan partes conductoras.

MODUS PRO

PLACAS



ESN3FLPTL

Placa de 3 mód. con chasis de resina, color blanco con perfiles laterales color Flamingo.

ESN3AQPTL

Placa de 3 mód. con chasis de resina, color blanco con perfiles laterales color Aqua.

ESN3LNPTL

Placa de 3 mód. con chasis de resina, color blanco con perfiles laterales color Luna.

ESN3MKPTL

Placa de 3 mód. con chasis de resina, color blanco con perfiles laterales color Moka.



ESN0PTL

Placa ciega con pre-ruptura y chasis de resina, color blanco.

ESN1PTL

Placa de 1 mód. con chasis de resina, color blanco.

ESN2PTL

Placa de 2 mód. con chasis de resina, color blanco.

ESN3PTL

Placa de 3 mód. con chasis de resina, color blanco.

MECANISMOS



E2001PTL

E2003PTL

E2004PTL

E2005PTL

E2046PTL

E2E52PTL

E2023PTL

E6028NPTL

E6028GF6PTL

E6028NUSBPTL

E2082/11PTL

E4410PTL

E4411PTL

E4742V127PTL

E2000PTL

E6028NFLPTL

E6028NLNPTL

E6028NAQPTL

E6028NMKPTL

Artículo

| | |
|---------------------|--|
| E2001PTL | Interruptor sencillo 1 mód. 16AX, 127-277 V~. |
| E2003PTL | Interruptor de 3 vías 1 mód. 16AX, 127-277 V~. |
| E2004PTL | Interruptor de 4 vías 1 mód. 16AX, 127-277 V~. |
| E2005PTL | Pulsador 1 mód. 10A, 127-277 V~. |
| E2046PTL | Zumbador 1 mód. 127 V~ 77dB. |
| E2E52PTL | Toma de TV 1 mód. 1Vp-p. |
| E2082/11PTL | Toma de teléfono, 4 hilos 1 mód. 48-52Vcd. |
| E4410PTL | Dimmer rotativo universal 1 mód. 240 V~. |
| E4411PTL | Dimmer rotativo universal 2 mód. 240 V~. |
| E4742V127PTL | Foco piloto LED color ámbar 127 V~. |
| E2000PTL | Módulo ciego. |

Las tomacorrientes e interruptores están certificadas con la NOM-003-SCFI-2014 y se prueban con la norma mexicana:

Interruptores: NMX-J-005-ANCE-2015

Tomacorrientes sencillas y dúplex: NMX-J-412/1-ANCE-2011*

Dúplex con USB: NMX-J-412/1-ANCE-2011

ICFT: NMX-J-508-ANCE-2018

* Para las tomacorrientes con obturadores, la prueba de operación normal (inciso 21), comienza en el punto 3 de la figura 43.

Artículo

| | | |
|---------------------|---|--|
| E2023PTL | Tomacorriente 2P+T con protección infantil 1 mód 15A 127-250 V~. | |
| E2023PTLS | Tomacorriente 2P+T 1 mód 15A 127-250 V~. | |
| E6028NPTL | Tomacorriente dúplex 2P+T con protección infantil 15A 127-250 V~, incluye placa blanca. | |
| E6028NPTLS | Tomacorriente dúplex 2P+T 15A 127-250 V~, incluye placa blanca. | |
| E6028GF6PTL | Tomacorriente dúplex 2P+T ICFT con autoprotección y protección infantil. 15A 125V~, incluye placa blanca. | |
| E6028NUSBPTL | Tomacorriente dúplex 2P+T con protección infantil 15A 125V~ y 2 salidas USB 3.1A, incluye placa blanca. | |
| E6028NFLPTL | Toma corriente dúplex 2P+T Flamingo con chasis, 15A 127V. | |
| E6028NLNPTL | Toma corriente dúplex 2P+T Luna con chasis, 15A 127V. | |
| E6028NAQPTL | Toma corriente dúplex 2P+T Aqua con chasis, 15A 127V. | |
| E6028NMKPTL | Toma corriente dúplex 2P+T Moka con chasis, 15A 127V. | |



ENCIENDE LOS DETALLES

AHORA, EN COLOR MARFIL

PLACAS



E5N0PTLM

Placa ciega con prerruptura y chasis de resina, color marfil.



E5N1PTLM

Placa de 1 mód. con chasis de resina, color marfil.



E5N2PTLM

Placa de 2 mód. con chasis de resina, color marfil.



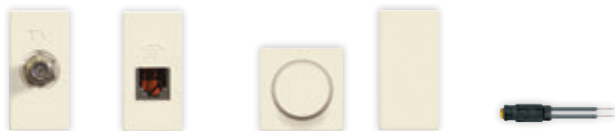
E5N3PTLM

Placa de 3 mód. con chasis de resina, color marfil.

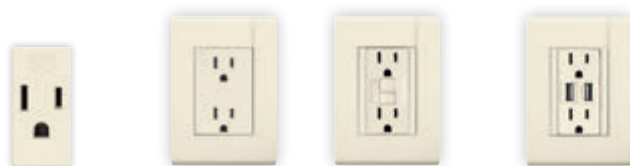
MECANISMOS EN MARFIL



E2001PTLM E2003PTLM E2004PTLM E2005PTLM E2046PTLM



E2E52PTLM E2082C11PTLM E4411PTLM E2000PTLM E4742V127PTL



E2023PTLM E2023PTLMS E6028NPTLM E6028NPTLMS E6028GFG6PTLM E6028NUSBPTLM

Artículo

| | |
|---------------------|--|
| E2001PTLM | Interruptor sencillo 1 mód. 16AX, 127-277 V~, color marfil. |
| E2003PTLM | Interruptor de 3 vías 1 mód. 16AX, 127-277 V~, color marfil. |
| E2004PTLM | Interruptor de 4 vías 1 mód. 16AX, 127-277 V~, color marfil. |
| E2005PTLM | Pulsador 1 mód. 10A, 127-277 V~, color marfil. |
| E2046PTLM | Zumbador 1 mód. 127 V~ 77dB, color marfil. |
| E2E52PTLM | Toma de TV 1 mód. 1Vp-p, color marfil. |
| E2082C11PTLM | Toma de teléfono, 4 hilos 1 mód. 48-52Vcd, color marfil. |
| E4411PTLM | Dimmer rotativo universal 2 mód. 100-240 V~, color marfil. |
| E2000PTLM | Módulo ciego, color marfil. |
| E4742V127PTL | Foco piloto LED color ámbar 127 V~. |

Artículo

| | | |
|----------------------|--|--|
| E2023PTLM | Tomacorriente 2P+T con protección infantil 1 mód 15A 127 V~, color marfil. | |
| E2023PTLMS | Tomacorriente 2P+T 1 mód 15A 127 V~, color marfil. | |
| E6028NPTLM | Tomacorriente dúplex 2P+T con protección infantil 15A 127 V~, incluye placa marfil. | |
| E6028NPTLMS | Tomacorriente dúplex 2P+T 15A 127 V~, incluye placa marfil. | |
| E6028GFG6PTLM | Tomacorriente dúplex 2P+T ICFT con autoprotección y protección infantil. 15A 125 V~, incluye placa marfil. | |
| E6028NUSBPTLM | Tomacorriente dúplex 2P+T con protección infantil 15A 125 V~ y 2 salidas USB 3.1A, incluye placa marfil. | |

MODUS

PLACAS



MECANISMOS



Artículo **INTERRUPTORES COLOR BLANCO**

| | |
|----------------|---|
| E2000BN | Tapón ciego. |
| E2001BN | Interruptor sencillo 1 mód. 10 A, 127 V~. |
| E2003BN | Interruptor de tres vías 1 mód. 10 A, 127 V~. |
| E2005BN | Pulsador 1 mód. 10 A, 127 V~. |

Artículo **TOMAS DE TELÉFONO, T.V. Y ZUMBADOR COLOR BLANCO**

| | |
|----------------|---------------------------------|
| E2082BN | Toma de teléfono 4 hilos 1 mód. |
| E2E52BN | Toma de T.V. 1 mód. |
| E2046BN | Zumbador 1 mód. 127 V~. |



Artículo **TOMAS DE CORRIENTE COLOR BLANCO**

| | |
|-------------------|---|
| E2023BN | Toma de corriente polarizada y aterrizada 2P+T, 1 mód. 15 A, 127 V~. |
| E6028BN | Toma corriente dúplex polarizada y aterrizada 2P+T, 15 A, 127 V~ incluye placa blanca. |
| E6028GFBN6 | Toma corriente dúplex con interruptor de circuito por falla a tierra con autopruueba ICFT, 15 A, 125V~. Incluye placa blanca. |



Artículo **INTERRUPTORES COLOR MARFIL**

| | |
|--------------|---|
| E2000 | Tapón ciego. |
| E2001 | Interruptor sencillo 1 mód. 10 A, 127 V~. |
| E2003 | Interruptor de tres vías 1 mód. 10 A, 127 V~. |
| E2005 | Pulsador 1 mód. 10 A, 127 V~. |

Artículo **TOMAS DE TELÉFONO, T.V. Y ZUMBADOR COLOR MARFIL**

| | |
|-----------------|---------------------------------|
| E2082/11 | Toma de teléfono 4 hilos 1 mód. |
| E2E52 | Toma de T.V. 1 mód. |
| E2046 | Zumbador 1 mód. 127 V~. |



Artículo **TOMAS DE CORRIENTE COLOR MARFIL**

| | |
|-----------------|---|
| E2023 | Toma de corriente polarizada y aterrizada 2P+T, 1 mód. 15 A, 127 V~. |
| E6028N | Toma corriente dúplex polarizada y aterrizada 2P+T, 15 A, 127 V~ incluye placa marfil. |
| E6028GF6 | Toma de corriente dúplex con interruptor de circuito por falla a tierra con autopruueba ICFT, 15 A, 125V~ incluye placa marfil. |

MODULARIDAD

Blanco Mérida



QZ4803M0BN

QZ4803M1BN

QZ4803M2BN

QZ4803M3BN

Marfil



QZ4803M0MA

QZ4803M1MA

QZ4803M2MA

QZ4803M3MA

Negro Mate



QZ4803M1NB

QZ4803M2NB

QZ4803M3NB

Acero



QZ4803M0AAC

QZ4803M1AAC

QZ4803M2AAC

QZ4803M3AAC

Plata Taxco



QZ4803M0AAN

QZ4803M1AAN

QZ4803M2AAN

QZ4803M3AAN

Perla



QZ4803M0ATC

QZ4803M1ATC

QZ4803M2ATC

QZ4803M3ATC

COLORES

Náutico



QZ4803M3AZ

Rojo



QZ4803M3RO

Lavanda



QZ4803M3BLL

Verde Jade



QZ4803M3VE

Terracota



QZ4803M3BTR

Tabaco



QZ4803M3BCF

Rubí



QZ4803M3XRM

Cofre



QZ4803M3XOC



*Las placas no incluyen mecanismos.

QUINZIÑO^{MX}

INTERRUPTORES



| Artículo | INTERRUPTORES |
|--|---------------------------------------|
| <input type="checkbox"/> QZ5001 <input checked="" type="checkbox"/> QZ5001B | Interruptor sencillo 16AX, 127-277V~. |
| <input type="checkbox"/> QZ5003 <input checked="" type="checkbox"/> QZ5003B | Interruptor 3 vías 16AX, 127-277V~. |
| <input type="checkbox"/> QZ5005 <input checked="" type="checkbox"/> QZ5005B | Pulsador 10A, 127-277V~. |
| <input type="checkbox"/> QZ5012 <input checked="" type="checkbox"/> QZ5012B | Interruptor 4 vías 16AX, 127-277V~. |

DIMMERS



| Artículo | DIMMERS |
|---------------------------------|---|
| <input type="checkbox"/> QZ4406 | Dimmer rotativo 40-300W. 1 mód. |
| <input type="checkbox"/> QZ5717 | Dimmer rotativo universal 100-240 V~, 2 mód. 5-150W LEDs 5-37W. |

*Nota: Los focos ahorradores (CFL) y lámparas LED'S deben tener la capacidad de ser dimeables.

| Artículo | CONTROL DE VENTILADOR |
|---------------------------------|--|
| <input type="checkbox"/> QZ4018 | Control de ventilador, 127 Vac 5A 3 mód. |

TOMAS TV-TELÉFONO-DATOS



| Artículo | TOMA TV-TELÉFONO-DATOS |
|--|------------------------------|
| <input type="checkbox"/> QZ5173DF <input checked="" type="checkbox"/> QZ5173DFB | Toma de TV. |
| <input type="checkbox"/> QZ5958/11N <input checked="" type="checkbox"/> QZ5958-11NB | Toma de teléfono de 4 hilos. |
| <input type="checkbox"/> QZ5979C5E | Conector RJ45 cat. 5E. |
| <input type="checkbox"/> QZ5979C6 | Conector RJ45 cat. 6. |

TOMAS DE CORRIENTE



| Artículo | TOMAS DE CORRIENTE |
|--|---|
| <input type="checkbox"/> QZ5028T <input checked="" type="checkbox"/> QZ5028TB | Toma de corriente 2P+T, 15A 127-250V~, con sistema de protección infantil. |
| <input type="checkbox"/> QZ5115D <input checked="" type="checkbox"/> QZ5115DB | Toma de corriente dúplex 2P+T, 15A 127-250V~, 3 mód. con sistema de protección infantil. |
| <input type="checkbox"/> QZ4028GFCG6 <input checked="" type="checkbox"/> QZ4028GFCG6B | Toma de corriente dúplex ICFT 15A, 125V~, con autoprueba, 3 mód. (No incluye placa). |
| <input type="checkbox"/> QZ4028USBCC6 <input checked="" type="checkbox"/> QZ4028USBCC6B | Toma de corriente dúplex 2P+T, 125V~, 15A con protección infantil y con 2 cargadores USB 3.1 A, 3 mód. |
| <input type="checkbox"/> QZ4029GFCG6 | Toma de corriente dúplex ICFT 20A, 125V~, con autoprueba, 3 mód. (No incluye placa). |
| <input type="checkbox"/> QZ4028USB1A1C | Toma de corriente dúplex 2P+T, 125V~, 15A con protección infantil y con 2 cargadores USB A+C 3.1A, 3 mód. |
| <input checked="" type="checkbox"/> QZ4028IGN | Toma de corriente dúplex Tierra Aislada 15A, 125 V~ color naranja, incluye placa nylon color naranja. |
| <input type="checkbox"/> QZ4030SP | Toma de corriente dúplex con Supresor de Picos 1020 Joules, 125V~ 15A, 3 mód. |

SEÑALIZACIÓN



| Artículo | SEÑALIZACIÓN |
|--|--|
| <input type="checkbox"/> QZ5047V127 <input checked="" type="checkbox"/> QZ5047V127B | Zumbador 1 mód. 127V~. |
| <input type="checkbox"/> QZ4742V127 | Foco piloto LED color ambar 127V~. Para identificación del punto de mando. |

MÓDULOS CIEGOS



| Artículo | MÓDULO CIEGO |
|--|-------------------------------------|
| <input type="checkbox"/> QZ5000 <input checked="" type="checkbox"/> QZ5000B | Módulo ciego 1 mód. |
| <input type="checkbox"/> QZ5009 | Módulo con salida para cable 1 mód. |

Las tomacorrientes e interruptores están certificadas con la NOM-003-SCFI-2014 y se prueban con la norma mexicana:
 Interruptores: NMX-J-005-ANCE-2015
 Tomacorrientes sencillas y dúplex: NMX-J-412/1-ANCE-2011*
 Dúplex con USB: NMX-J-412/1-ANCE-2011
 Tierra aislada, Nema 6-15R: NMX-J-412/1-ANCE-2011
 ICFT: NMX-J-508-ANCE-2018
 Supresores de pico: NMX-J-508-ANCE-2018
 * Para las tomacorrientes con obturadores, la prueba de operación normal (inciso 21), comienza en el punto 3 de la figura 43.



PASS & SEYMOUR

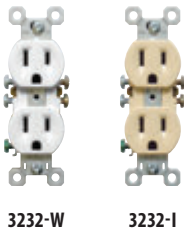
INTERRUPTORES, GRADO COMERCIAL



| Artículo | INTERRUPTORES |
|-----------------------------------|--|
| <input type="checkbox"/> PS20AC3W | Interrupor 3 vías 20A 120/277 V~ grado comercial blanco. ◇ |
| <input type="checkbox"/> PS20AC3I | Interrupor 3 vías 20A 120/277 V~ grado comercial marfil. ◇ |
| <input type="checkbox"/> 690WG | 2 Interruptores sencillos aterrizados 15A 120/277 V~ grado comercial blanco. ◇ |
| <input type="checkbox"/> 690IG | 2 Interruptores sencillos aterrizados 15A 120/277 V~ grado comercial marfil. ◇ |
| <input type="checkbox"/> 2623W | Interrupor 3 vías aterrizado 20A 120/277 V~ grado comercial blanco*. ◇ |
| <input type="checkbox"/> 2623I | Interrupor 3 vías aterrizado 20A 120/277 V~ grado comercial marfil*. ◇ |
| <input type="checkbox"/> PS81120W | 2 Interruptores sencillos aterrizados 20A 120/277 V~ grado comercial blanco*. ◇ |
| <input type="checkbox"/> PS81120I | 2 Interruptores sencillos aterrizados 20A 120/277 V~ grado comercial marfil*. ◇ |

◇ SOBRE PEDIDO

TOMACORRIENTES DÚPLEX 2P+T



| Artículo | TOMA DE CORRIENTE DÚPLEX 2P+T |
|---------------------------------|--|
| <input type="checkbox"/> 3232-W | Tomacorriente dúplex 2P+T 15A 125 V~ blanco. |
| <input type="checkbox"/> 3232-I | Tomacorriente dúplex 2P+T 15A 125 V~ marfil. |

TOMACORRIENTES DÚPLEX 2P+T, GRADO COMERCIAL E INDUSTRIAL



| Artículo | TOMA DE CORRIENTE DÚPLEX 2P+T GRADO COMERCIAL E INDUSTRIAL |
|-----------------------------------|--|
| <input type="checkbox"/> CR20-W | Tomacorriente dúplex 2P+T 20A 125 V~ grado comercial blanco. |
| <input type="checkbox"/> CR20-I | Tomacorriente dúplex 2P+T 20A 125 V~ grado comercial marfil. |
| <input type="checkbox"/> CR20-GRY | Tomacorriente dúplex 2P+T 20A 125 V~ grado comercial gris. ◇ |
| <input type="checkbox"/> TR26342W | Tomacorriente dúplex 2P+T 20A 125 V~ grado comercial blanco*. ◇ |
| <input type="checkbox"/> TR26342I | Tomacorriente dúplex 2P+T 20A 125 V~ grado comercial marfil*. ◇ |

* Estética en Apertura 26.

◇ SOBRE PEDIDO

TOMACORRIENTE DÚPLEX 2P+T CON SUPRESOR DE PICOS



| Artículo | TOMACORRIENTE DÚPLEX 2P+T CON SUPRESOR DE PICOS |
|-------------------------------------|--|
| <input type="checkbox"/> 5262-WSP | Tomacorriente dúplex 2P+T con supresor de picos (TVSS) 15 A 125 V~ blanco*. ◇ |
| <input type="checkbox"/> 5262-REDSP | Tomacorriente dúplex 2P+T con supresor de picos (TVSS) 15 A 125 V~ rojo*. ◇ |
| <input type="checkbox"/> 5362-WSP | Tomacorriente dúplex 2P+T con supresor de picos (TVSS) 20A 125 V~ blanco*. ◇ |
| <input type="checkbox"/> 8300WSP | Toma de corriente dúplex 2P+T con supresor de picos (TVSS) 20A 125 V~ grado hospital blanco*. ◇ |

* Estética en Apertura 26.

◇ SOBRE PEDIDO



Todos los códigos con "TR" incluyen protección infantil.

PASS & SEYMOUR

TOMA DE CORRIENTE DÚPLEX 2P+T TIERRA AISLADA Y GRADO HOSPITAL



IG5262

IG5362

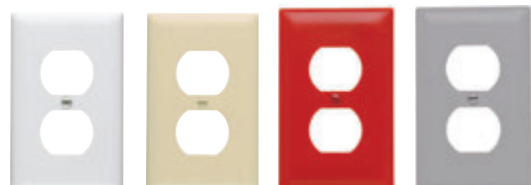
| Artículo | TOMA DE CORRIENTE DÚPLEX 2P+T TIERRA AISLADA |
|----------|--|
| IG5262 | Tomacorriente dúplex 2P+T 15A 125 V~ tierra aislada naranja. |
| IG5362 | Tomacorriente dúplex 2P+T 20A 125 V~ tierra aislada naranja. |

PLACAS



TP1-W

TP1-I



TP8-W

TP8-I

TP8-RED

TP8-GRY



TP8-IG

SS8

SS26

TP26-W



TP26-I

TP26-OR

TP26-RED

| Artículo | PLACAS PASS & SEYMOUR |
|----------|--|
| TP1-W | Placa sencilla de nylon blanca. |
| TP1-I | Placa sencilla de nylon marfil. |
| TP8-W | Placa dúplex de nylon blanca. |
| TP8-I | Placa dúplex de nylon marfil. |
| TP8-RED | Placa dúplex de nylon roja. |
| TP8-GRY | Placa dúplex de nylon gris. |
| TP8-IG | Placa dúplex de nylon con grabado "isolated ground" naranja. |
| SS8 | Placa dúplex de acero inoxidable 3025/S. |
| SS26 | Placa para ICFT / TVSS acero inoxidable 3025/S. |
| TP26-W | Placa para ICFT / TVSS de nylon blanca. |
| TP26-I | Placa para ICFT / TVSS de nylon marfil. |
| TP26-OR | Placa para ICFT / TVSS de nylon naranja. |
| TP26-RED | Placa para ICFT / TVSS de nylon roja. |

SOBRE PEDIDO

TAPAS Y CAJAS



CA8-GH

CA26-GH

CA26-GV



WIUCED10SC

WIUCED20CL

| Artículo | TAPAS Y CAJAS |
|------------|--|
| CA8-GH | Tapa horizontal dúplex para intemperie gris. |
| CA26-GH | Tapa horizontal dúplex tipo ICFT para intemperie gris. |
| CA26-GV | Tapa vertical dúplex metal gris p/intemperie. |
| WIUCED10SC | Caja sobreponer 1 gang uso rudo; cubierta durante USO, gris - tapa traslúcida. |
| WIUCED20CL | Caja sobreponer 2 gang uso rudo; cubierta en USO, gris - tapa traslúcida. |

* Estética en Apertura 26.

SOBRE PEDIDO



Todos los códigos con "TR" incluyen protección infantil.



Sistema de distribución de cable para optimizar espacios y ahorro de tiempos de instalación.



INSTALACIÓN DE CANALETA **AUTOADHESIVA** EN SOLO 3 PASOS, SIN NECESIDAD DE HERRAMIENTAS ADICIONALES.

**1**

Remueve la cinta protectora de adhesivo de la parte trasera de la canaleta DLP-S.

**2**

Coloca la canaleta en el lugar donde se requiere y presiona firmemente contra la pared. El espesor del adhesivo compensa defectos en el muro.

**3**

Una vez finalizado el proceso de montaje de cables, adiciona la tapa escuchando un simple click, la tapa se ajusta perfectamente a la base de la canaleta.

DLP-S

Establece un punto de conexión o un punto luz donde lo necesitas.

Cumpliendo con los más altos estándares de calidad:

- Normas aplicables mexicanas y europeas.
- Resistencia al impacto.
- Autoextinguible.
- Grado de protección IP40.

| Artículo | CANALETAS |
|---------------|--|
| D01510 | Canaleta de 15 x 10 cm x 2m de largo atornillable, color blanco. |
| D11510 | Canaleta de 15 x 10 cm x 2m de largo con adhesivo, color blanco. |
| D02012 | Canaleta de 20 x 12 cm x 2m de largo atornillable, color blanco. |
| D12012 | Canaleta de 20 x 12 cm x 2m de largo con adhesivo, color blanco. |



INSTALACIÓN DE CANALETA **ATORNILLABLE** EN SOLO 3 PASOS.



1

Posiciona la canaleta contra el muro o pared.



2

Realiza las perforaciones correspondientes para poder fijar la canaleta contra el muro.



3

Una vez finalizado el proceso de montaje de cables, adiciona la tapa escuchando un simple clic, la tapa se ajusta perfectamente a la base de la canaleta.

COMPONENTES DE INSTALACIÓN

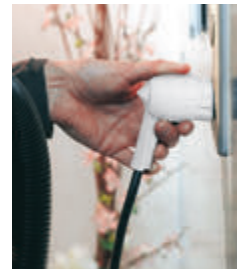
CLAVIJA 2P+T CON BASE GIRATORIA 360°

Facilita la conexión y uso de aparatos eléctricos.

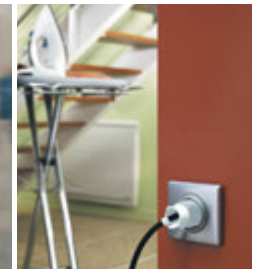
- Su innovadora base giratoria de 360°, permite mover el cable a la posición requerida, facilitando su conexión al tomacorriente y previniendo daños en el cable.
- Incluye ranura para sujeción de cable, que facilita el uso de los aparatos eléctricos.
- Ideal para conectarse en tomas instaladas a piso, o en áreas de difícil acceso; para utilizar equipos eléctricos como herramientas, cuyo cable de alimentación está en constante movimiento.



Clavija giratoria 360° 2P+T



Sistema de palanca móvil para facilitar la extracción.



Sistema para rotar y bloquear el cable en la posición deseada.

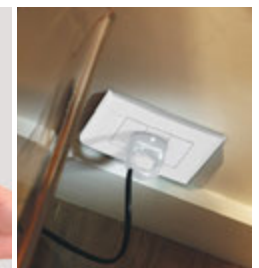
CLAVIJA CON ANILLO DE SUJECIÓN 2P

Desconecta los equipos eléctricos sin dañar el cable.

- Su innovador diseño en forma de anillo, permite desconectar fácilmente los aparatos eléctricos, sin necesidad de jalar el cable.
- Su anillo de sujeción ofrece máxima seguridad al usuario, pues previene accidentes y evita daños en el cable o en los equipos.
- Ideal para conectar todo tipo de aparatos eléctricos.



Forma correcta.

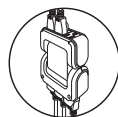
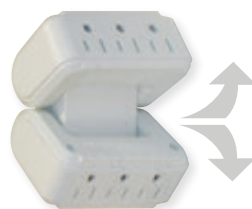


Con anillo de sujeción para facilidad de extracción.

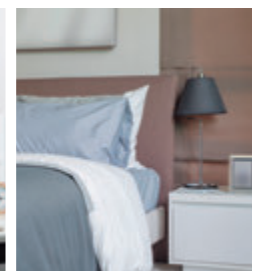
ROTOMA MÚLTIPLE

Conecta tus dispositivos en un solo lugar y optimiza espacio.

- Gracias a su mecanismo rotativo te permite ocultarlo detrás de los muebles sin dañar los cables de conexión.



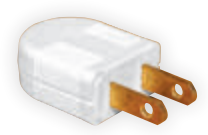
Fácil de conectar a tus dispositivos.



Práctico para muebles donde se dificulta la conexión.



CLA2PR



2014DB



CLA360



S2049

| Artículo | BÁSICOS DEL HOGAR |
|----------|---|
| CLA2PR | Clavija 2P con anillo de sujeción. |
| CLA360 | Clavija 2P+T con base giratoria 360°. |
| 2014DB | Clavija fija 2P, 15A, 127V~. |
| S2049 | Rotoma múltiple, con 6 tomacorrientes 2P+T. |

COMPONENTES DE INSTALACIÓN

CINTAS DE AISLAR



AG-05MAT

AG-10MAT

AG-20MAT



LDF10VM

- Cintas adhesivas para aislar alambres y cables eléctricos. Fabricadas con materiales de la más alta calidad.
- Ofrecen notables ventajas en términos de calidad y desempeño.
- Son 50% más resistentes a la ruptura.
- Tienen doble capacidad de estiramiento antes de romperse.
- Ofrecen hasta 16% mayor adherencia.
- Disponibles en color negro, en 3 diferentes longitudes: 5m, 10m y 20m. La versión de 10m, también disponible en 2 diferentes colores, blanco y rojo.

| Artículo | CINTAS DE AISLAR |
|----------|--|
| AG-05MAT | Cinta aislante color negro 19 mm x 5 m. |
| AG-10MAT | Cinta aislante color negro 19 mm x 10 m. |
| AG-20MAT | Cinta aislante color negro 19 mm x 20 m. |
| LDF10VM | Cinta aislante color rojo 19 mm x 10 m. |

ARTÍCULOS DE SOBREPONER



P21BN

P52

P59

P38

P68

147FB

25603

503MS

538

| Artículo | ARTÍCULOS DE SOBREPONER |
|----------|---|
| P21BN | Portalámpara 100 W. • Resistente al impacto. • Instalación de un foco de hasta 100 W. • Fabricado en PBT, material aislante y resistente al calor. • Capacidad para 2 conductores hasta calibre 12 AWG por borne de conexión. |
| P52 | Interruptor sencillo 10A, 127V~. |
| P59 | Pulsador 10A, 127V~. |
| P38 | Toma de corriente dúplex 2P+T, 15A, 127V~. |

| Artículo | ARTÍCULOS DE SOBREPONER |
|----------|---|
| P68 | Toma de corriente triplex 2P, 15A, 127V~. |
| 147FB | Interruptor de paso 6A, 127V~. |
| 25603 | Tapa para caja de empotrar, grado de protección IP55, 3 mód. Compatible solo con Quinziño Mx, el mecanismo se monta directo en la tapa. |
| 503MS | Caja de empotrar para 3 mód. • Fabricada en polipropileno. • Resistencia a la corrosión y al impacto. |
| 538 | Caja octagonal. |

KITS INTERCOMUNICACIÓN



DESCRIPCIÓN KITS

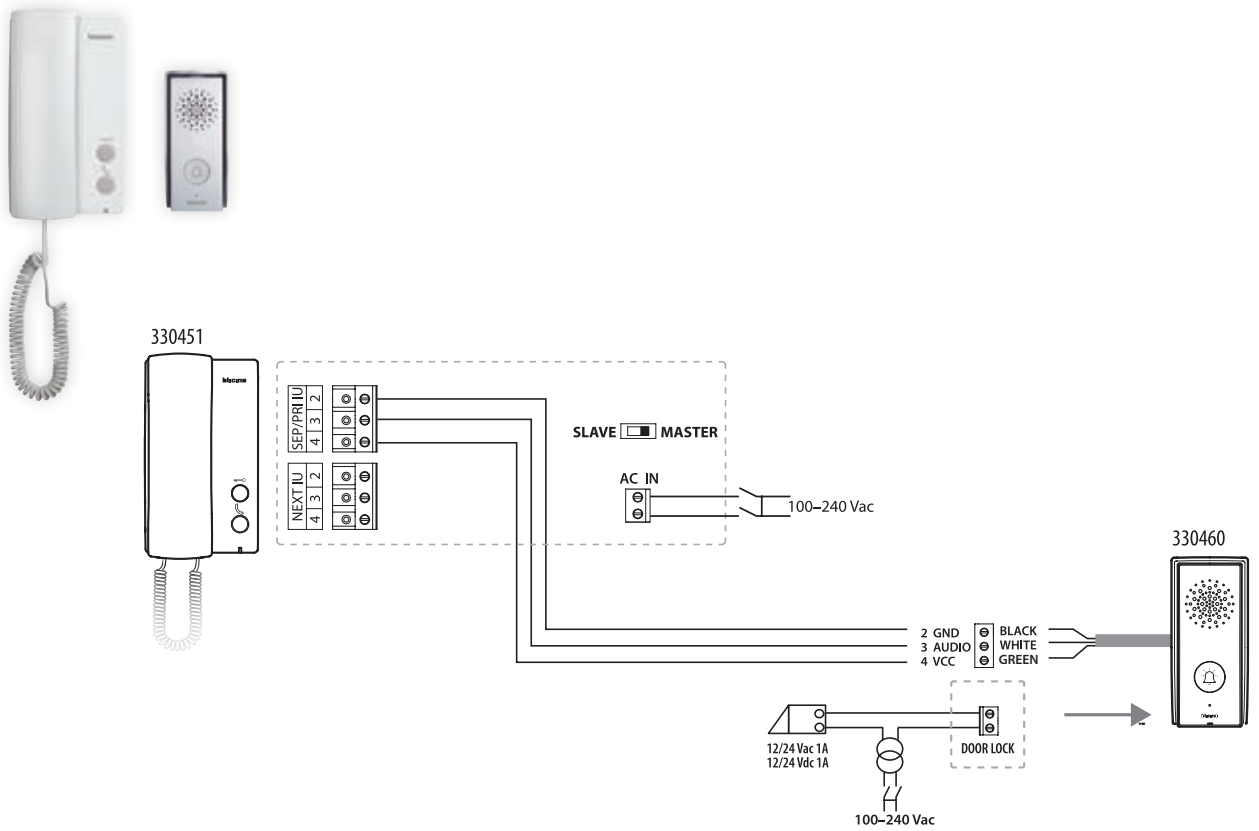
| FRENTE DE CALLE | 315111 | 315211 |
|---|--------|--------|
| Material: | | |
| Aluminio y Resina | | |
| Zamak | • | • |
| Visera para intemperie | • | • |
| Instalación 4 Hilos | | • |
| Instalación 3 Hilos | • | |
| Instalación 2 Hilos | | |
| Audio | • | |
| Audio/Video | | • |
| Ángulo de Visión de frente de calle (95°) | • | • |
| Visión Nocturna | • | • |
| Crecimiento a 2 frentes de calle por vivienda | • | • |
| Conexión de Cámara de CCTV | • | • |
| Función para casas dúplex | | |
| Encendido automático de directorio (Con baja iluminación) | | |
| Apertura de 1 cerradura eléctrica | • | • |
| Apertura de 2 cerraduras eléctricas | | |
| Ajuste de altavoz y microfono | • | • |
| PUESTOS INTERNOS | | |
| Auricular | • | |
| Pantalla a color LCD 4.3" | | • |
| Pantalla a color LCD 7" | | |
| Pantalla a color LCD 10" | | |
| Manos Libres | | |
| Touch Screen | | |
| Crecimiento a 5 Teléfonos | • | |
| Crecimiento a 3 Monitores | | |
| Crecimiento a 5 Monitores | | • |
| Combinación Monitores y Teléfonos | | • |
| Intercomunicación | • | • |
| Volumen ajustable | | • |
| Brillo ajustable | | • |
| Contraste ajustable | | • |
| Ranura para memoria SD* | | |
| Función de portaretrato digital | | |
| Personalización de timbre con archivos MP3 | | |
| Función de contestadora automática con foto del visitante | | |
| Instalación a 2 Hilos | | |
| Instalación a 4 Hilos | | |
| Fuente de poder externa | | |

ADICIONALES

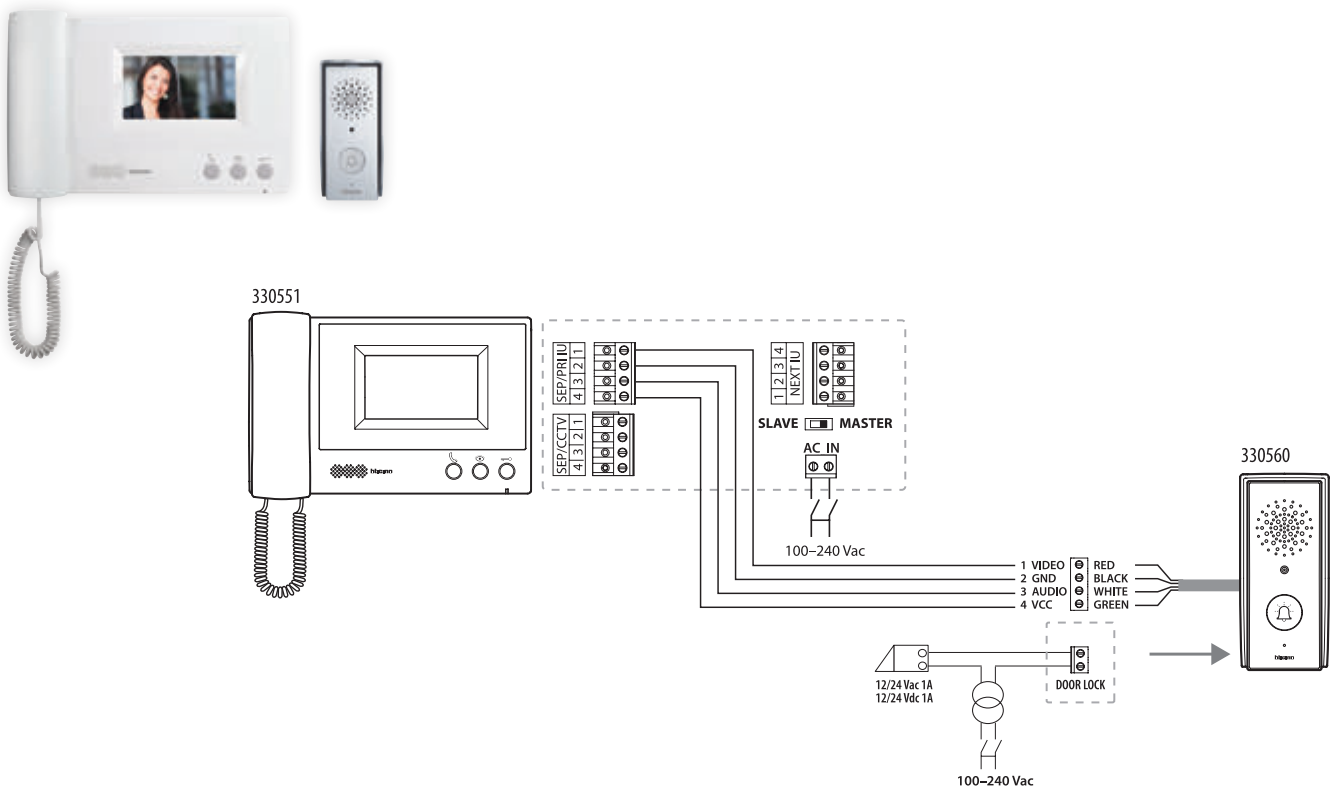
| PUESTOS INTERNOS | 330451 | 330551 |
|---|---|---|
| Compatibilidad entre puestos internos (Monitores/Teléfonos) |  |  |
| FRENTE DE CALLE | 330460 | 330560 |
| |  |  |

DIAGRAMAS DE CONEXIÓN

315111



315211



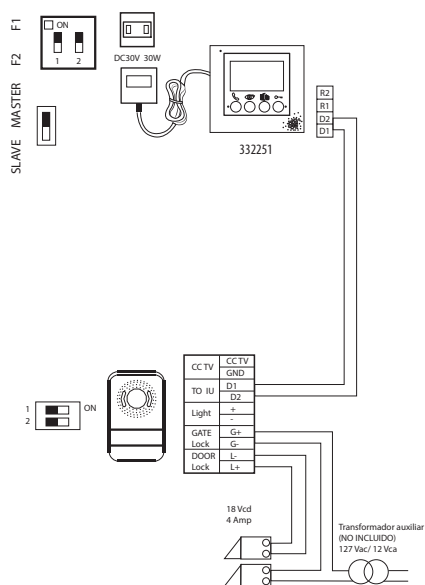
DIAGRAMAS DE CONEXIÓN

316911

KIT DE VIDEOINTERFÓN A COLOR DE 4.3" MANOS LIBRES



331860 332251

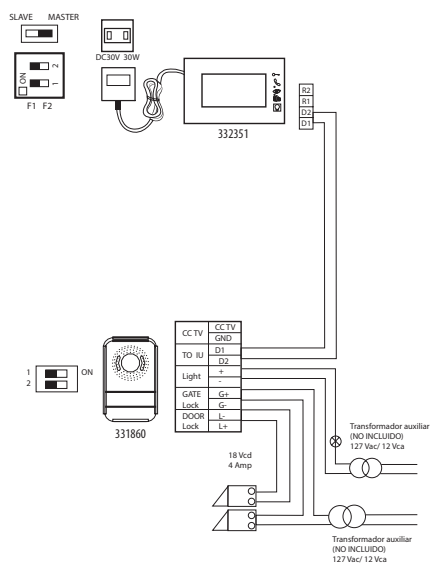


317011

KIT DE VIDEOINTERFÓN A COLOR DE 7" MANOS LIBRES



331860 332351

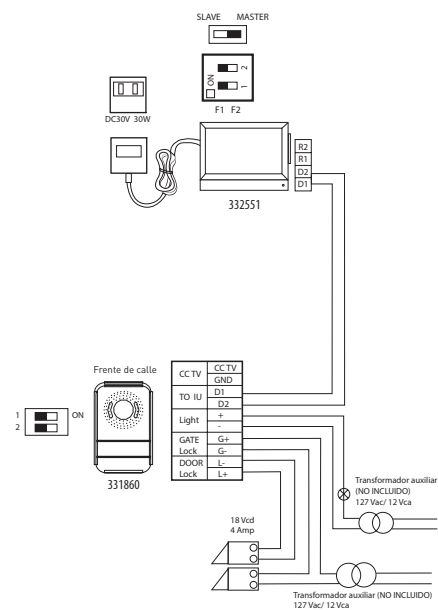


317211

KIT DE VIDEOINTERFÓN TOUCH SCREEN A COLOR DE 10" MANOS LIBRES



331860 332551



Interruptores Btplug con protección de Falla a Tierra



Desarrollados bajo los más altos estándares de calidad, los Interruptores de Circuito por Falla a Tierra (ICFT) ofrecen una óptima protección contra sobrecarga, cortocircuito y falla a tierra.

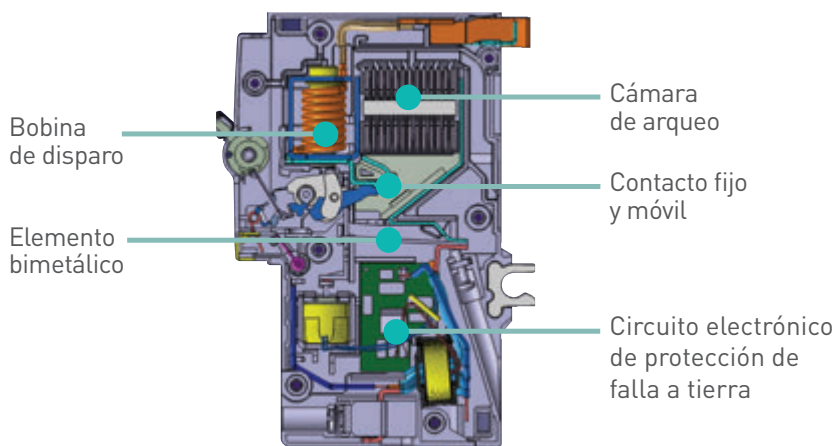
Las fallas por sobrecarga, cortocircuito y falla a tierra se pueden presentar en cualquier instalación eléctrica.

Una falla a tierra ocurre cuando se presenta la ruptura del aislamiento de un conductor, situación que favorece la circulación de corrientes de fuga en las que el cuerpo humano puede formar parte del circuito a tierra a través de un contacto directo o indirecto, poniendo en peligro la vida de nuestros seres queridos.

La norma de instalaciones eléctricas NOM-001-SEDE-2012 prevé el uso de los Interruptores de Circuito por Falla a Tierra. Los interruptores Btplug, pueden ser instalados en todos los centros de carga (12 a 42 polos), en toda la línea de tableros de alumbrado (12 a 42 polos) Btplug o bien en los centros de carga y tableros de alumbrado (3/4") convencionales del mercado.



A diferencia de los interruptores convencionales del mercado, los **Interruptores de Circuito por Falla a Tierra (ICFT)** cuentan con un cinematismo interno de alto desempeño que asegura una óptima protección y duración del interruptor:



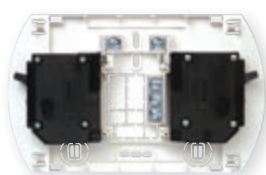
Características Generales:

- Versiones: 1 polo
- Corriente nominal I_n : 15, 20 y 30 A
- Corriente de disparo $I_{\Delta n}$: 6 mA (Tipo A)
- Tensión nominal: 120 V~
- Capacidad Interruptiva: 10 kA (120 V~)
- Montaje: Plug In
- Paso: 3/4"
- Certificaciones: ANCE

STARSYS Y BTPLUG



ST502



Flexibilidad

La instalación de los centros de carga STARSYS es sumamente simple y rápida, ya que cuenta con preparaciones que permiten su fijación a cajas de registro y chalupas convencionales, o bien directamente al muro utilizando taquetes.

CENTRO DE CARGA STARSYS

| Artículo | Número de polos | Zapatas principales (capacidad máx) | Tipo de montaje |
|----------|-----------------|-------------------------------------|-----------------|
| ST502 | 2 | 50A | Sobreponer |



BTN1/20



BTN2/10



BTN3/70

INTERRUPTORES TERMOMAGNÉTICOS 1 POLO

| Artículo | Versión | Vn (Vca) | In(A) |
|----------|---------|----------|-------|
| BTN1/10 | 1 polo | 120 | 10 |
| BTN1/15 | | | 15 |
| BTN1/20 | | | 20 |
| BTN1/30 | | | 30 |
| BTN1/40 | | | 40 |
| BTN1/50 | | | 50 |
| BTN1/60 | | | 60 |

INTERRUPTORES TERMOMAGNÉTICOS 2 POLOS

| Artículo | Versión | Vn (Vca) | In(A) |
|----------|---------|----------|-------|
| BTN2/10 | 2 polos | 120/240 | 10 |
| BTN2/15 | | | 15 |
| BTN2/20 | | | 20 |
| BTN2/30 | | | 30 |
| BTN2/40 | | | 40 |
| BTN2/50 | | | 50 |
| BTN2/60 | | | 60 |
| BTN2/70 | | | 70 |

INTERRUPTORES TERMOMAGNÉTICOS 3 POLOS

| Artículo | Versión | Vn (Vca) | In(A) |
|----------|---------|----------|-------|
| BTN3/10 | 3 polos | 120/240 | 10 |
| BTN3/15 | | | 15 |
| BTN3/20 | | | 20 |
| BTN3/30 | | | 30 |
| BTN3/40 | | | 40 |
| BTN3/50 | | | 50 |
| BTN3/60 | | | 60 |
| BTN3/70 | | | 70 |



BTN/2EN



BTN/4EN



BTN/8EN



BTL743E



BTN103L/8E



BTN104L/3

CENTRO DE CARGA USO DOMÉSTICO

Zapatas principales - 1 fase - 3 hilos 120/240 V~, 10 kA simétricos

| Artículo | Número de polos | Zapatas principales (capacidad máx) | Tipo de montaje |
|----------|-----------------|-------------------------------------|-----------------|
| BTN/2EN | 2 | 50A | empotrar |
| BTN/2SN | 2 | 50A | sobreponer |
| BTN/4EN | 4 | 60A | empotrar |
| BTN/4SN | 4 | 60A | sobreponer |
| BTN/8EN | 8 | 100A | empotrar |
| BTN/8SN | 8 | 100A | sobreponer |

CENTRO DE CARGA USO COMERCIAL O INDUSTRIAL

Zapatas principales - 3 fases - 4 hilos 120/240 V~, 10 kA simétricos

| Artículo | Número de polos | Zapatas principales (capacidad máx) | Tipo de montaje |
|-----------|-----------------|-------------------------------------|-----------------|
| BTL743E | 3 | 70A | empotrar |
| BTL743S | 3 | 70A | sobreponer |
| BTN104L/3 | 3 | 100A | sobreponer |

Zapatas principales - 1 fase - 3 hilos 120/240 V~, 10 kA simétricos

| Artículo | Número de polos | Zapatas principales (capacidad máx) | Interior | Tipo de montaje |
|------------|-----------------|-------------------------------------|----------|-----------------|
| BTNE103/8E | 8 | 100A | plug in | empotrar |
| BTNE103/8S | 8 | 100A | plug in | sobreponer |

CENTRO DE CARGA - COMPONENTES POR SEPARADO

CENTRO DE CARGA ENSAMBLADO

Zapatas principales - 1 fase - 3 hilos 120/240 V~, 10 kA simétricos

| Número de polos | Zapatas Principales (Capacidad máx.) | Caja + Interior | Fronte | Tipo de montaje | | |
|-----------------|--------------------------------------|-----------------|------------|-----------------|------------|------------|
| | | | | empotrar | sobreponer | |
| 12 | 125A | plug in | BTNE312L1R | empotrar | BTC12RE | BTNE31L12E |
| | | | | sobreponer | BTC12RS | BTNE31L12S |
| 20 | 125A | plug in | BTNE320L1R | empotrar | BTC20RE | BTNE31L20E |
| | | | | sobreponer | BTC12RS | BTNE31L20S |
| 30 | 200A | plug in | BTNE330L1R | empotrar | BTC30Z/RE | BTNE31L30E |
| | | | | sobreponer | BTC30Z/RS | BTNE31L30S |

Zapatas principales - 3 fases - 4 hilos 120/240 V~, 10 kA simétricos

| Número de polos | Zapatas Principales (Capacidad máx.) | Caja + Interior | Fronte | Tipo de montaje | | |
|-----------------|--------------------------------------|-----------------|------------|-----------------|------------|------------|
| | | | | empotrar | sobreponer | |
| 12 | 125A | plug in | BTNE412L1R | empotrar | BTC12RE | BTNE41L12E |
| | | | | sobreponer | BTC12RS | BTNE41L12S |
| 20 | 125A | plug in | BTNE420L1R | empotrar | BTC20RE | BTNE41L20E |
| | | | | sobreponer | BTC12RS | BTNE41L20S |

GABINETES, TERMOMAGNÉTICOS Y ACCESORIOS

Interruptores y Accesorios



FN81CEW...



FN82CEW...



FN83CEW...



O622N



O623N

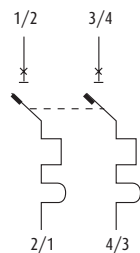
INTERRUPTORES TERMOMAGNÉTICOS

| Artículo | Curva C | In (A) | Termomagnético Unipolar - 230 V~ 10KA | No. de módulos |
|-----------|---------|--------|---------------------------------------|----------------|
| FN81CEW3 | 3 | 3 | | 1 |
| FN81CEW6 | 6 | 6 | | 1 |
| FN81CEW10 | 10 | 10 | | 1 |
| FN81CEW16 | 16 | 16 | | 1 |
| FN81CEW20 | 20 | 20 | | 1 |
| FN81CEW25 | 25 | 25 | | 1 |
| FN81CEW32 | 32 | 32 | | 1 |
| FN81CEW40 | 40 | 40 | | 1 |
| FN81CEW50 | 50 | 50 | | 1 |
| FN81CEW63 | 63 | 63 | | 1 |



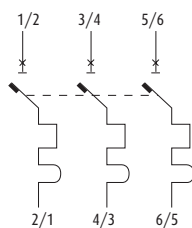
Bipolar - 400 V~ 10KA

| Artículo | Curva C | In (A) | No. de módulos |
|-----------|---------|--------|----------------|
| FN82CEW6 | 6 | 6 | 2 |
| FN82CEW10 | 10 | 10 | 2 |
| FN82CEW16 | 16 | 16 | 2 |
| FN82CEW20 | 20 | 20 | 2 |
| FN82CEW25 | 25 | 25 | 2 |
| FN82CEW32 | 32 | 32 | 2 |
| FN82CEW40 | 40 | 40 | 2 |
| FN82CEW50 | 50 | 50 | 2 |
| FN82CEW63 | 63 | 63 | 2 |



Tripolar - 400 V~ 10KA

| Artículo | Curva C | In (A) | No. de módulos |
|-----------|---------|--------|----------------|
| FN83CEW6 | 6 | 6 | 3 |
| FN83CEW10 | 10 | 10 | 3 |
| FN83CEW16 | 16 | 16 | 3 |
| FN83CEW20 | 20 | 20 | 3 |
| FN83CEW25 | 25 | 25 | 3 |
| FN83CEW32 | 32 | 32 | 3 |
| FN83CEW40 | 40 | 40 | 3 |
| FN83CEW50 | 50 | 50 | 3 |
| FN83CEW63 | 63 | 63 | 3 |



FMM8N



FMM8T



FMM22N

BORNES DE CONEXIÓN IP20 PARA NEUTRO Y TIERRA

| Artículo | Descripción |
|----------|---|
| FMM8N | Barra de conexiones para neutro, 80 A, 8 conductores de 16mm ² (6 AWG). |
| FMM8T | Barra de conexiones para tierra, 80 A, 8 conductores de 16mm ² (6 AWG). |
| FMM22N | Barra de conexiones para neutro, 100 A, 21 conductores de 16mm ² (6 AWG) y 1 conductor de 25mm ² (4 AWG). |
| FMM22T | Barra de conexiones para tierra, 100 A, 21 conductores de 16mm ² (6 AWG) y 1 conductor de 25mm ² (4 AWG). |

INTERRUPTORES DE SOBREPONER

| Artículo | Descripción |
|----------|--|
| O622N | Interruptor de sobreponer, 2 polos - 1 tiro, 32 A. |
| O623N | Interruptor de sobreponer, 3 polos - 1 tiro, 32 A. |

GABINETES Y ACCESORIOS RESIDENCIALES



F115/2D



E113/4E

| Artículo | Móds Din | Tipo de montaje | Grado de protección | Dimensiones (LxHxp)mm |
|----------|----------|-----------------|---------------------|-----------------------|
| F115/2D | 1-2 | sobreponer | IP40 | 50X140X72 |
| E113/4E | 1-4 | empotrar | IP30 | 105X168X65 |



E315PS6K

GABINETES EN RESINA HABITA

| Artículo | Descripción |
|----------|--|
| E315PS6K | Gabinete de resina para 6 módulos con Barra de Tierra y Neutro |
| E315PS8K | Gabinete de resina para 8 módulos con Barra de Tierra y Neutro |



F107N3DN



F107N4DN

IDROBOARD

| Artículo | No. de filas | No. de módulos | Dimensiones (LxHxP) mm |
|----------|--------------|----------------|------------------------|
| F107N3DN | 1 | 1 | 93 x 174 x 109 |
| F107N4DN | 1 | 1 | 128 x 200 x 115.6 |

ACCESORIOS

| Artículo | Descripción |
|----------|---|
| F107FPS | Tablilla de 5 falsos polos con prerrupturas cada 1/2 módulo |
| F107NC1 | Cerradura a llave compatible con Línea Space e Idroboard |

APORTE DE SOFISTICACIÓN Y ELEGANCIA
PARA CUALQUIER ESPACIO



QUINZIÑO^{MX}

Máxima funcionalidad, calidad y seguridad,
ahora en negro mate.

bticino

Una marca de **legrand**

BTicino de México, S.A. de C.V.
Carretera Querétaro - San Luis Potosí
No. 22512, interior 6
Santa Rosa Jáuregui, Querétaro, México.
C.P. 76220
Tel: (442) 238 04 00
Sin costo: 800 714 8524



Asistencia telefónica,
capacitación y certificación,
asesoría en proyectos,
catálogos, exhibición,
centro de cotizaciones.

bticino.com.mx

BTicino de México se reserva el derecho de variar las características de los productos que se muestran en este catálogo.

OFICINAS COMERCIALES

Zona Metropolitana

Show Room Ciudad de México

Montes Urales No. 715, 3er piso
Col. Lomas de Chapultepec
11000, Ciudad de México
Tel: (55) 52 01 64 50
Sin costo: 800 BTICINO
800 2842466
E-mail: zona.metropolitana@bticino.com

Zona Pacífico

Show Room Guadalajara

Av. Circunvalación
Agustín Yañez No. 2613-1B
Col. Arcos Vallarta Sur
44500, Guadalajara, Jalisco
Tels: (33) 36 16 99 04
Sin costo: 800 BTICINO
800 2842466
E-mail: zona.pacifico@bticino.com

Zona Centro

Show Room Querétaro

Carretera Querétaro-San Luis Potosí
No. 22512 Interior 6
Santa Rosa Jáuregui,
76220, Querétaro, Querétaro.
Tel: (442) 238 04 90
Sin costo: 800 BTICINO
800 2842466
E-mail: zona.centro@bticino.com

Zona Norte

Show Room Monterrey

Av. Simón Bolívar, No. 570 A y B
Colonia Chepevera,
64030, Monterrey Nuevo León
Tels: (81) 83 72 23 61
Sin costo: 800 BTICINO
800 2842466
E-mail: zona.norte@bticino.com

Zona Golfo

Show Room Mérida

Av. Campestre No. 3
Esquina Prolongación Paseo Montejo
Interior de Plaza Campestre
Col. Campestre
97120, Mérida, Yucatán.
Sin costo: 800 BTICINO
800 2842466
E-mail: zona.golfo@bticino.com



Accesa al sitio
oficial de Bticino



bticino